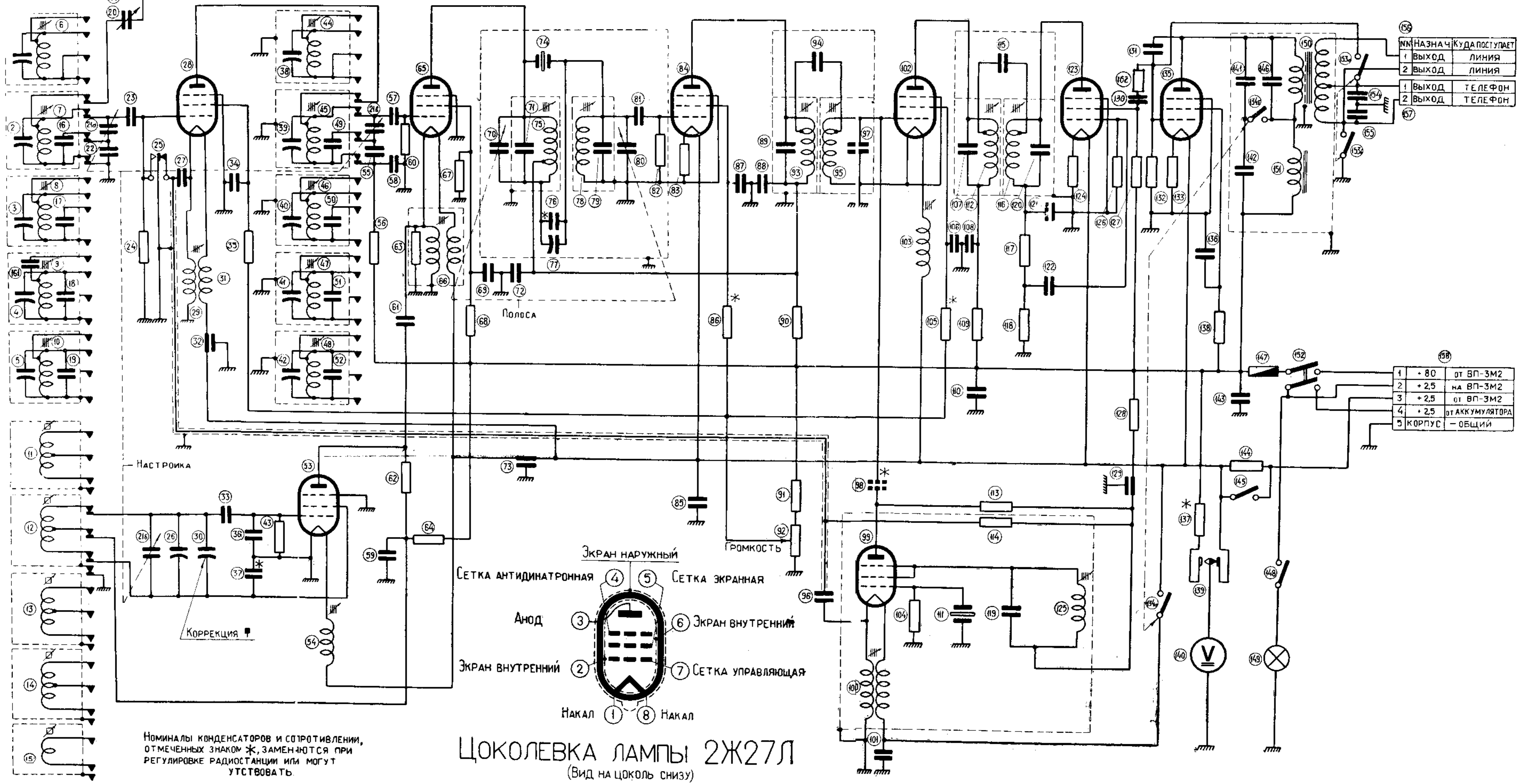


P-311

КУДА ПОСТУПАЕТ НАЗНАЧЕНИЕ
АНТЕННА ВХОД

ЗАЗ МДЕНИЕ КОРПУС



Номиналы конденсаторов и сопротивлений, отмеченных знаком *, заменяются при регулировке радиостанции или могут отсутствовать.

ЦОКОЛЕВКА ЛАМПЫ 2Ж27Л
(Вид на цоколь снизу)

№	НАЗНАЧЕНИЕ	КУДА ПОСТУПАЕТ
1	ВЫХОД	ЛИНИЯ
2	ВЫХОД	ЛИНИЯ
1	ВЫХОД	ТЕЛЕФОН
2	ВЫХОД	ТЕЛЕФОН

1	+ 80	от ВП-3М2
2	+ 2,5	на ВП-3М2
3	+ 2,5	от ВП-3М2
4	+ 2,5	от АККУМУЛЯТОРА
5	КОРПУС	- ОБЩИЙ