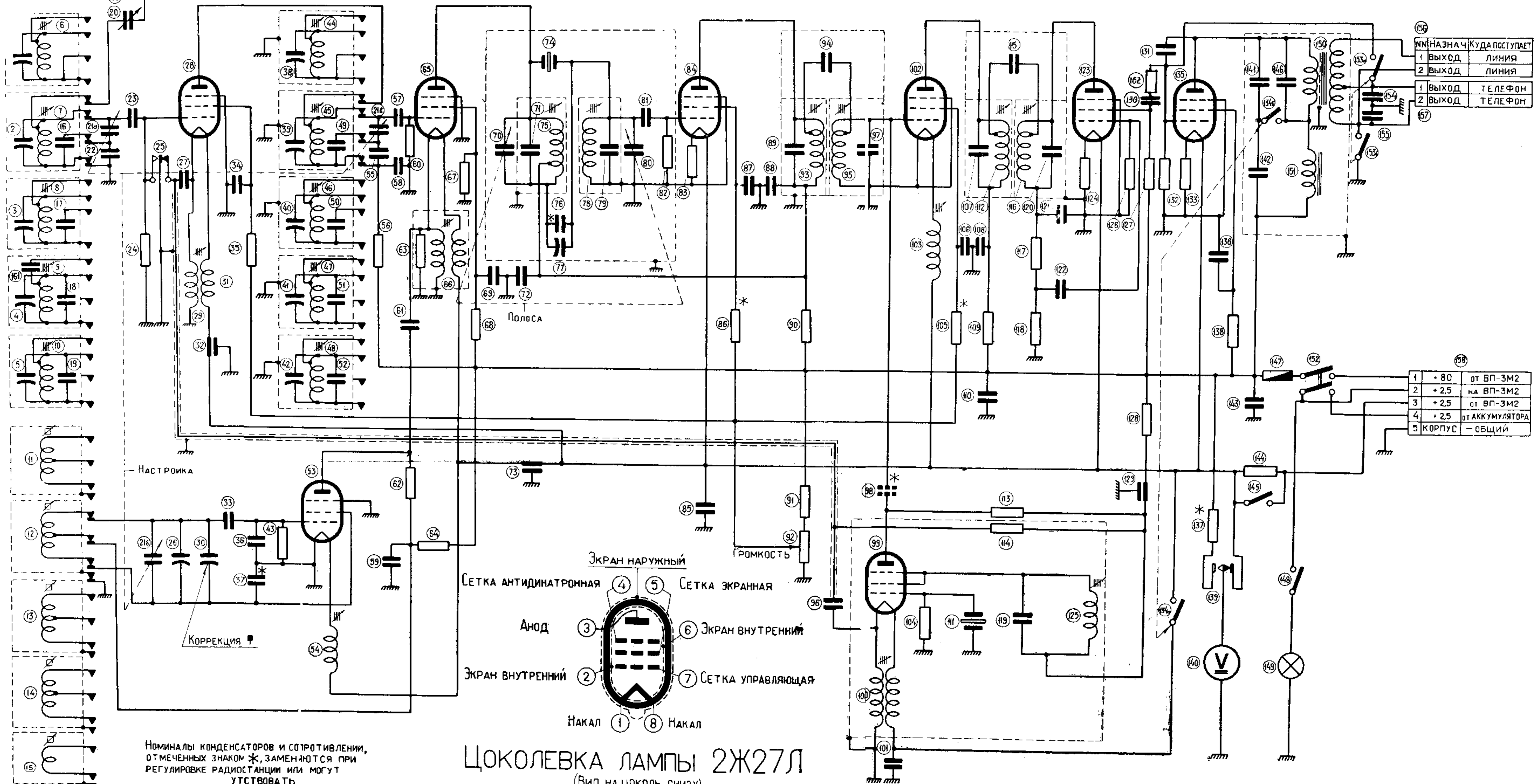


P-311

КУДА ПОСТУПАЕТ НАЗНАЧЕНИЕ
АНТЕННА ВХОД

ЗАЗ МДЕНИЕ КОРПУС



№	НАЗНАЧЕНИЕ	КУДА ПОСТУПАЕТ
1	ВЫХОД	ЛИНИЯ
2	ВЫХОД	ЛИНИЯ
1	ВЫХОД	ТЕЛЕФОН
2	ВЫХОД	ТЕЛЕФОН

№	НАЗНАЧЕНИЕ	КУДА ПОСТУПАЕТ
1	+ 80	от ВП-3М2
2	+ 2.5	на ВП-3М2
3	+ 2.5	от ВП-3М2
4	+ 2.5	от АККУМУЛЯТОРА
5	КОРПУС	- ОБЩИЙ



Номиналы конденсаторов и сопротивлений, отмеченных знаком *, заменяются при регулировке радиостанции или могут отсутствовать.