

РИС. 1. СХЕМА ЭЛЕКТРИЧЕСКАЯ СТРУКТУРНАЯ УСТРОЙСТВА РАДИОПРИЕМНОГО Р-399А

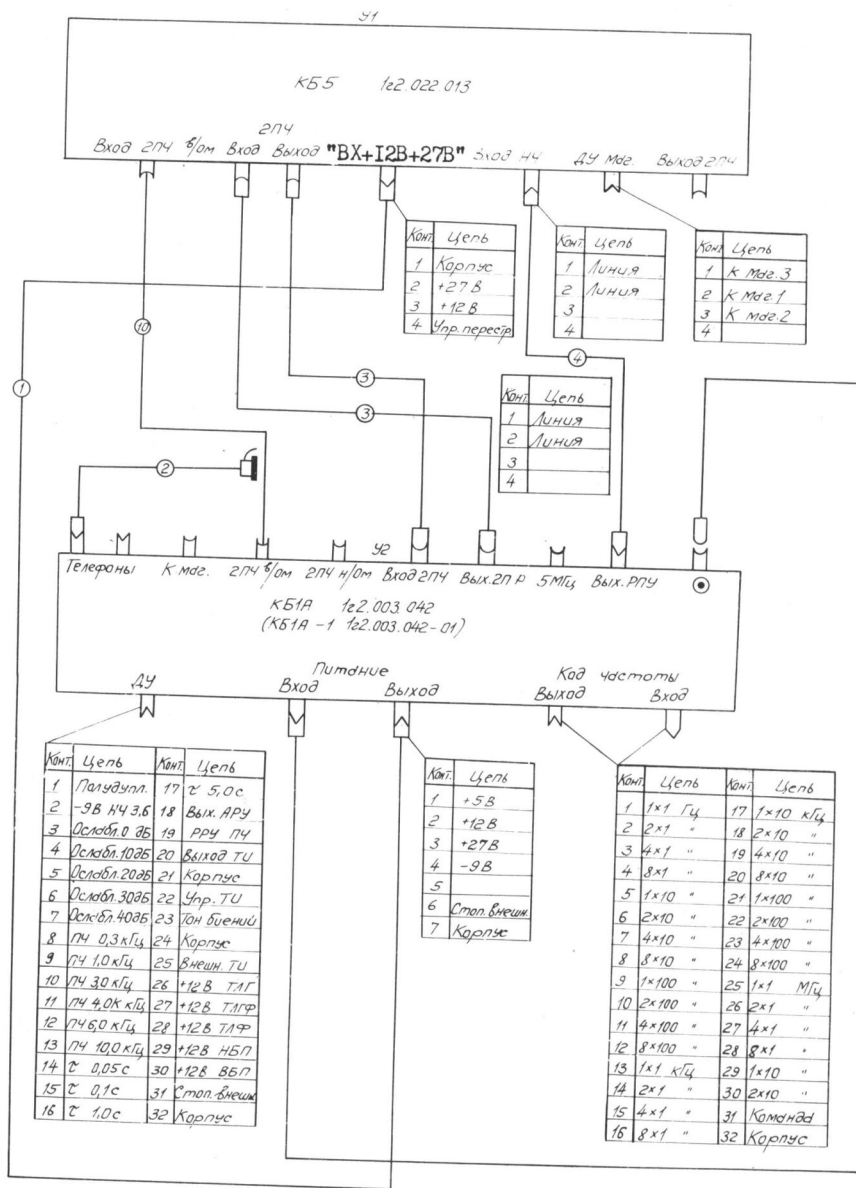
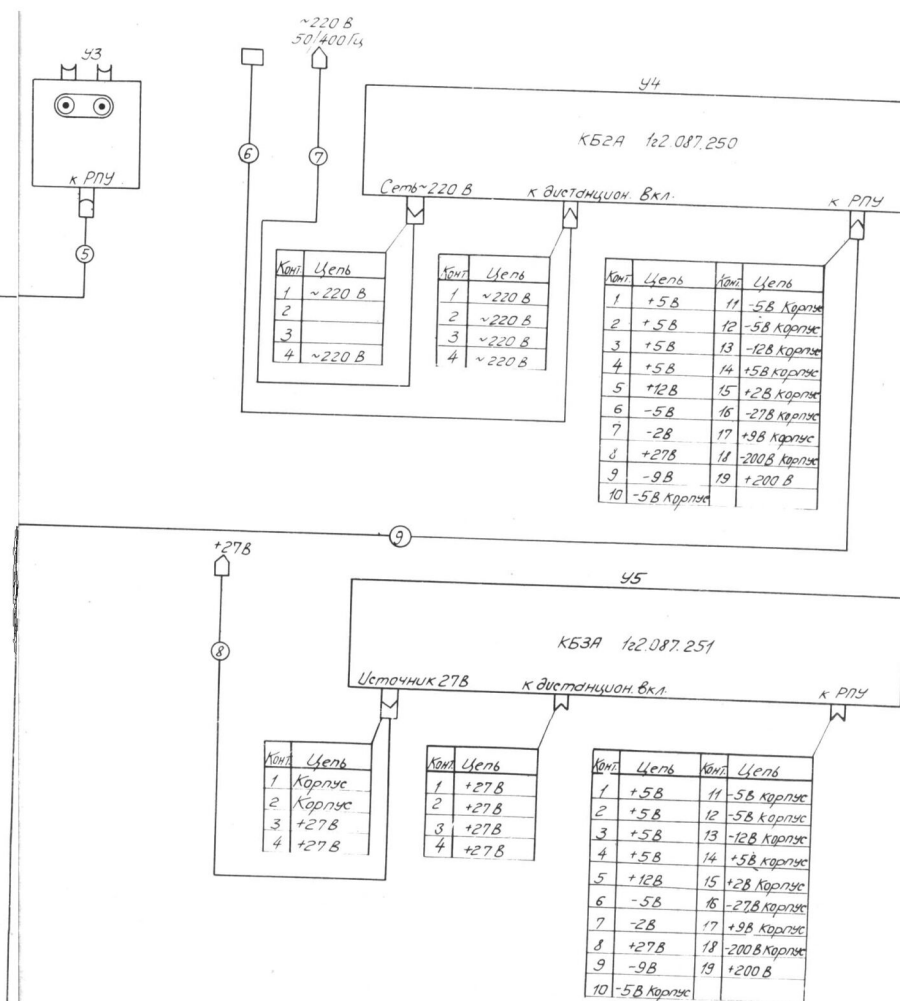


Таблица 1

Поз. обозначение	Наименование	Количество на исполнение 1х1.290.011						
		-0.1	-0.2	-0.3	-0.4	-0.5	-0.6	-0.7
У1	Блок КБ5 1а2.022.013	-	-	-	1	1	1	-
У2	Приемник КБ1А 1а2.003.042	1	-	1	7	7	1	-
У2	Приемник КБ1А1 1а2.003.042-01	-	1	1	-	-	-	1
У6	рз	-	-	-	-	-	-	-
У4	Блок КБ2А 1а2.087.250	1	1	1	1	1	-	-
У5	Блок КБ3А 1а2.087.251	-	-	-	-	-	1	1
1	Кабель 1а4.853.702	-	-	-	1	1	1	-
3	Кабель 1а4.850.148	-	-	-	2	2	-	-
4	Кабель 1а4.853.703	-	-	-	1	1	1	-
7	Кабель 1а4.853.337	1	1	1	1	1	-	-
8	Кабель 1а4.853.333	-	-	-	-	-	1	1
10	Кабель 1а4.850.142	-	-	-	1	1	-	-



Поз. обозначение	Наименование	Кол.	Примечан.
У1	Блок КБ5 1а2.022.013 (см. табл.1)		
У2	Приемник КБ1А 1а2.003.042 (см. табл.1)		
У3	Устройство симметрирующее 1а5.434.016	1	
У4	Блок КБ2А 1а2.087.250 (см. табл.1)		
У5	Блок КБ3А 1а2.087.251 (см. табл.1)		
1	Кабель 1а4.853.702 (см. табл.1)		
2	Телефоны ТА-56М Р10.314.004 тч	1	
3	Кабель 1а4.850.148 (см. табл.1)		
4	Кабель 1а4.853.703 (см. табл.1)		
5	Кабель 1а4.850.147		1
6	Устройство дистанционного выключения 1а5.210.012	1	
7	Кабель 1а4.853.337 (см. табл.1)		
8	Кабель 1а4.853.333 (см. табл.1)		
9	Кабель 1а4.853.332		1
10	Кабель 1а4.850.142 (см. табл.1)		

РИС. 2. СХЕМА ЭЛЕКТРИЧЕСКАЯ СОЕДИНЕНИЙ УСТРОЙСТВА РАДИОПРИЕМНОГО Р-399А

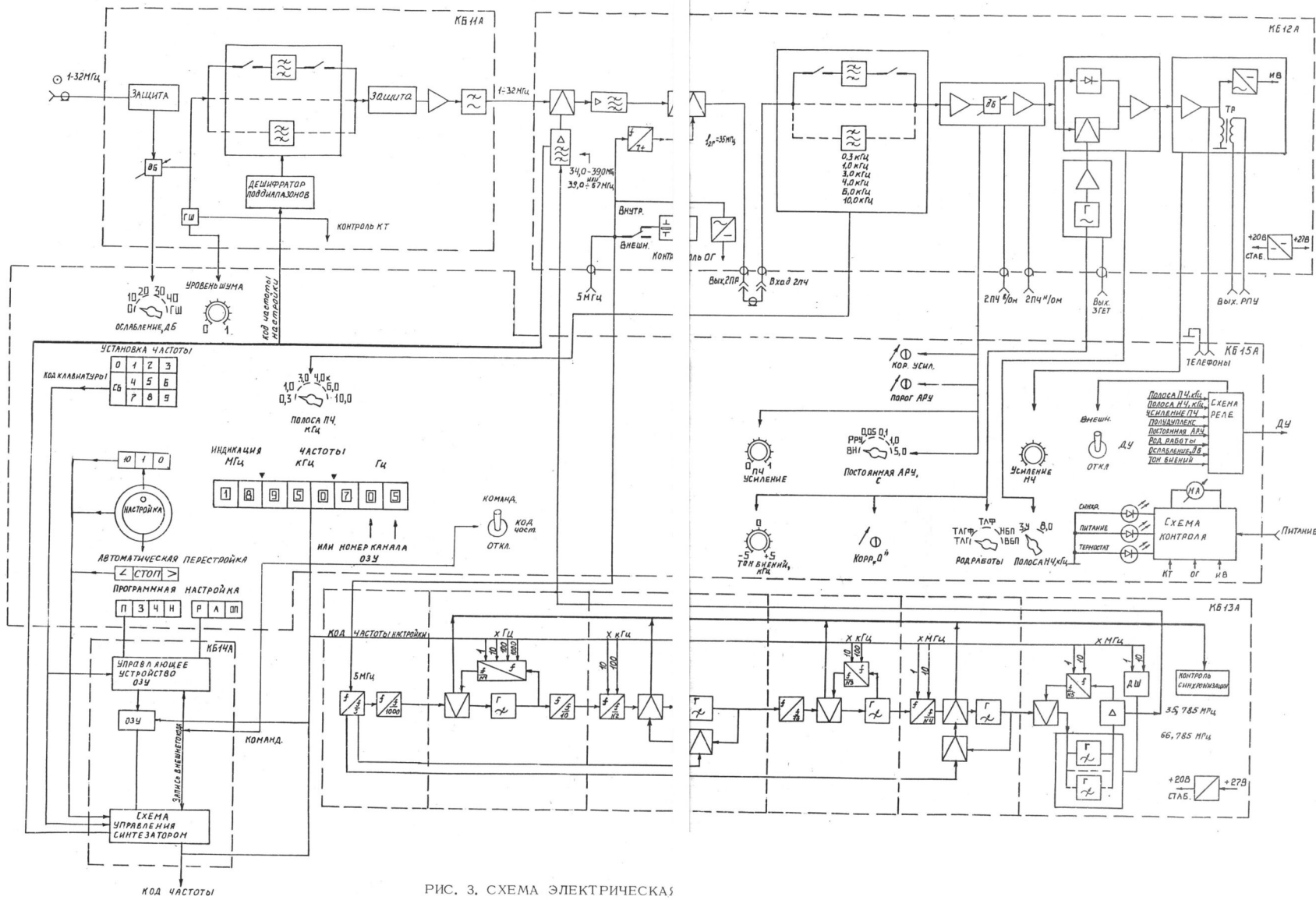


РИС. 3. СХЕМА ЭЛЕКТРИЧЕСКАЯ

