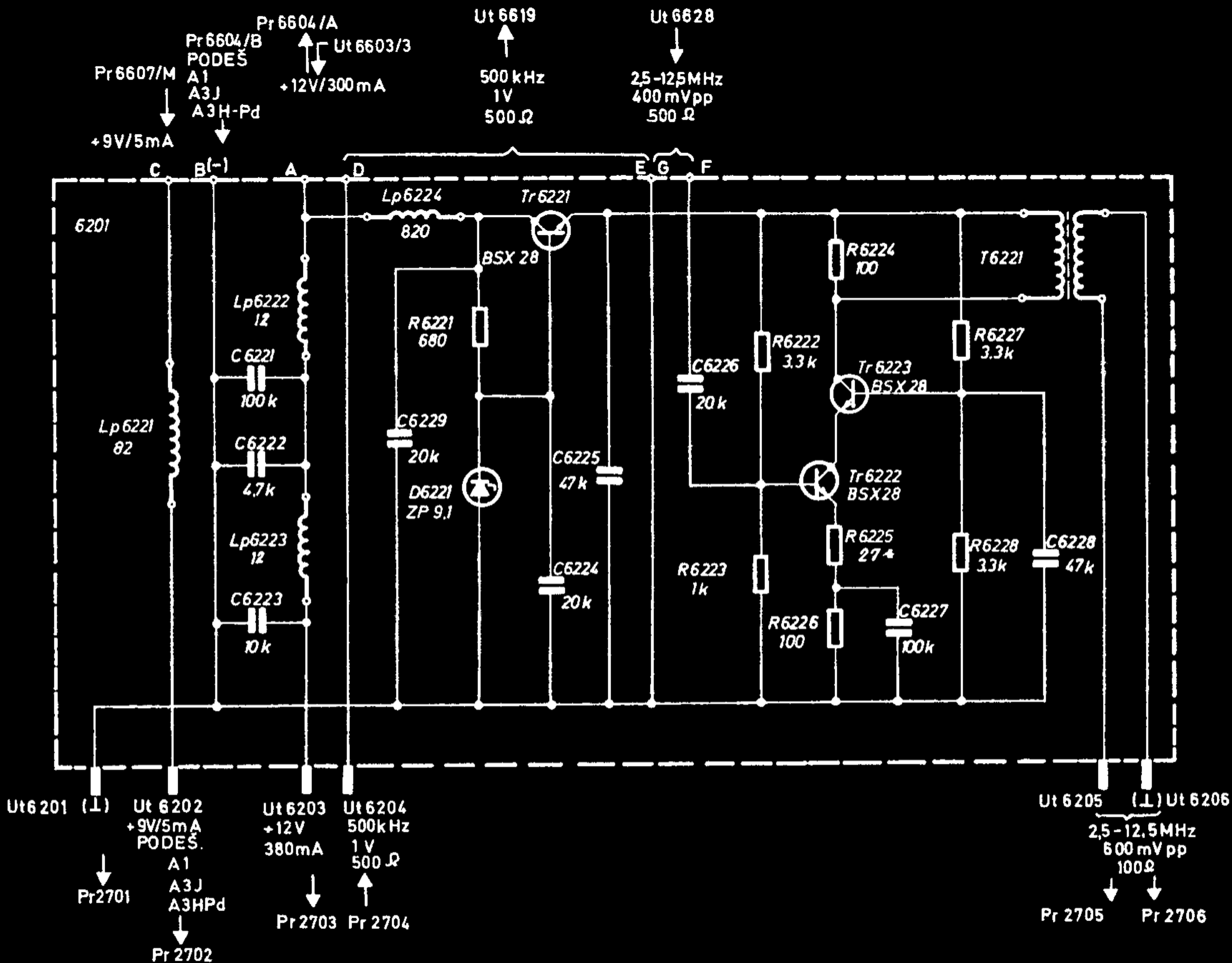
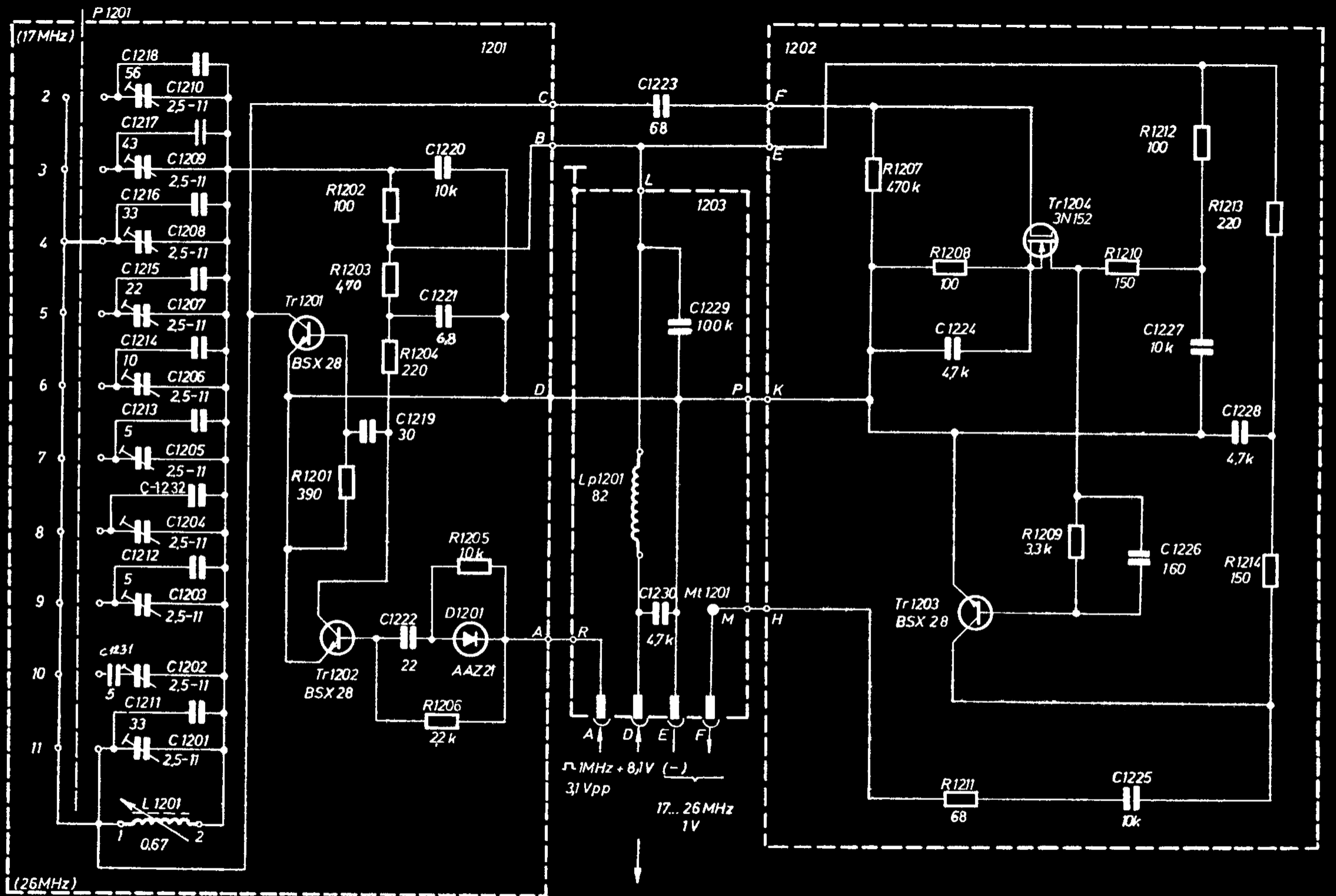


Sl. 50 — Prvi mešač s filtrom (1800)

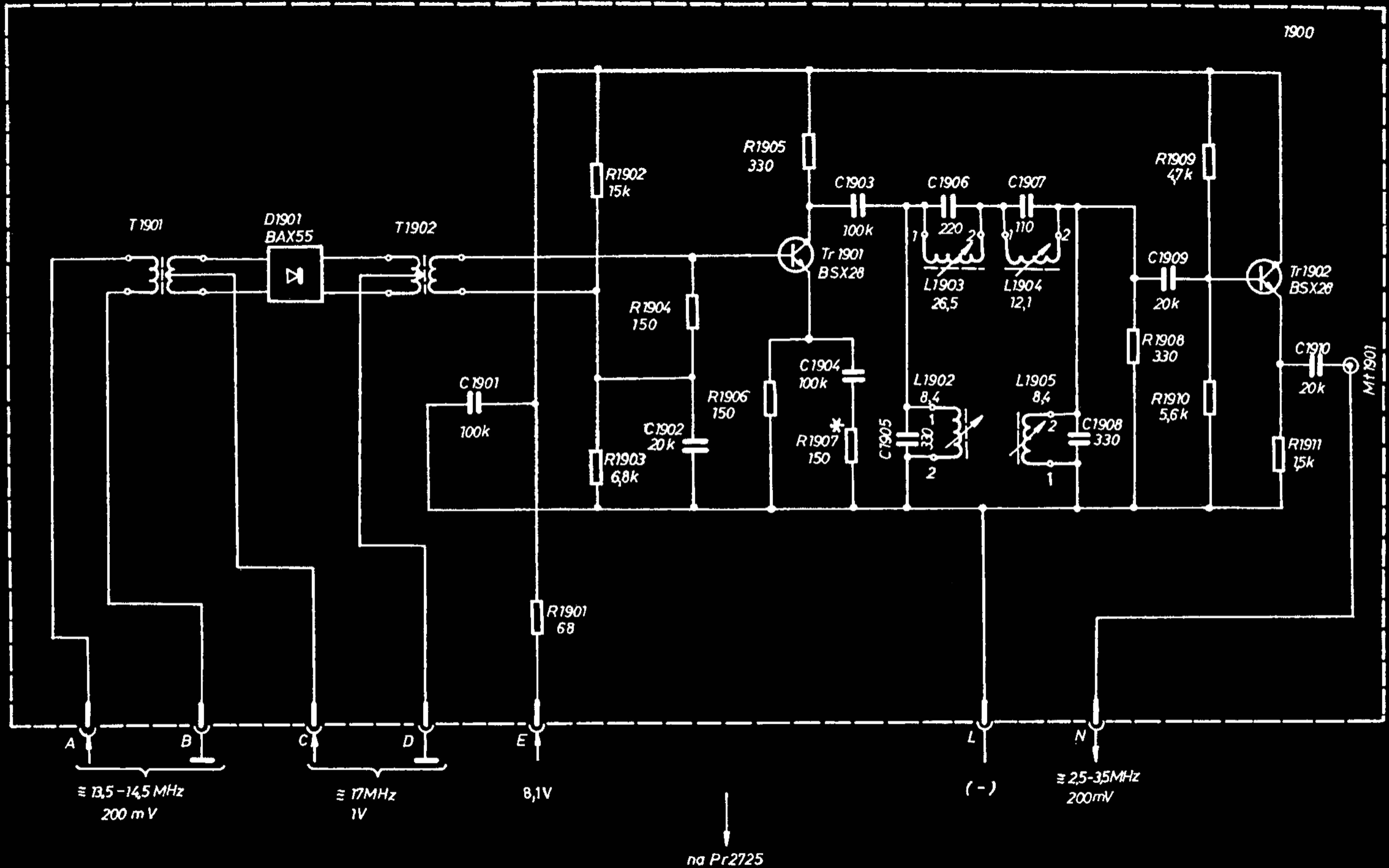


Sl. 59 — Prva filtarska jedinica (6201)

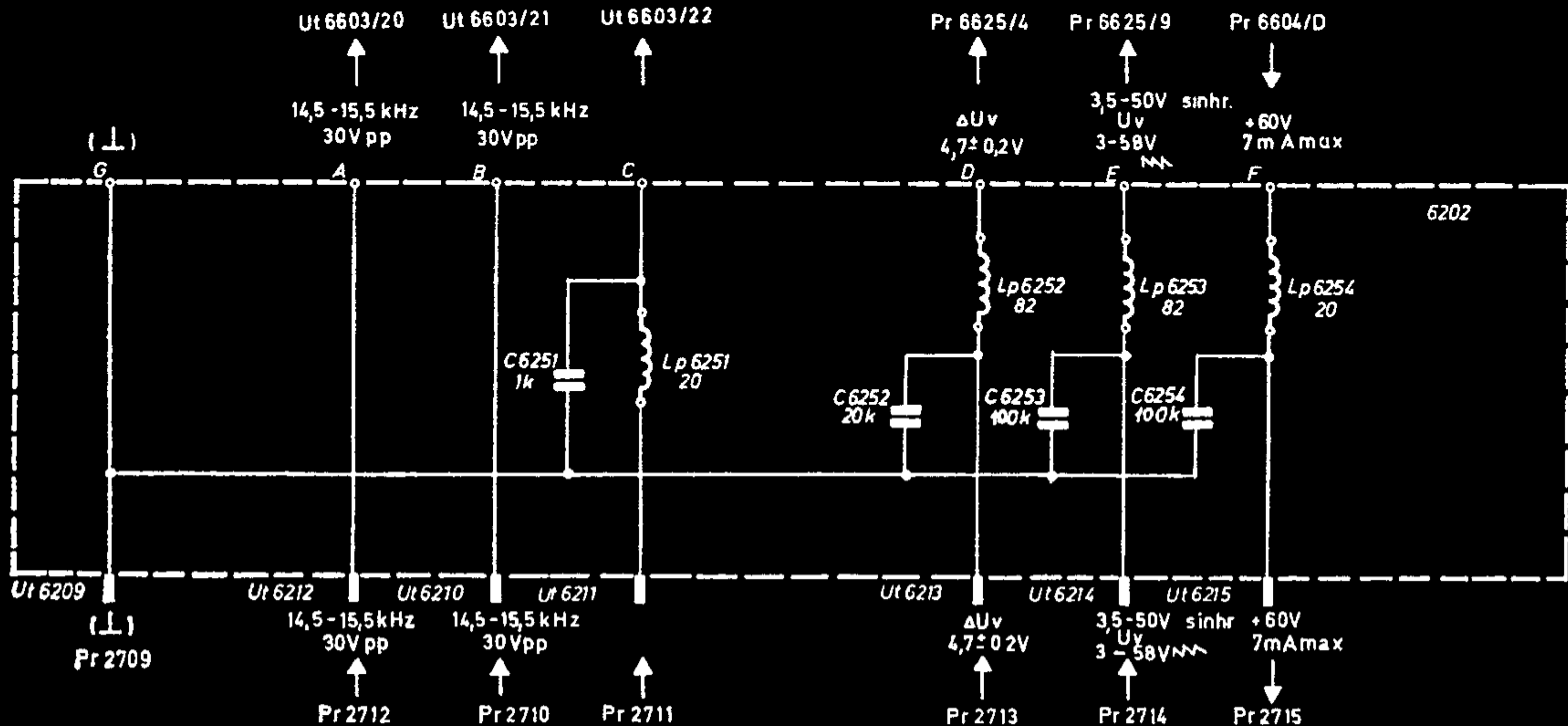


na Pr 2718

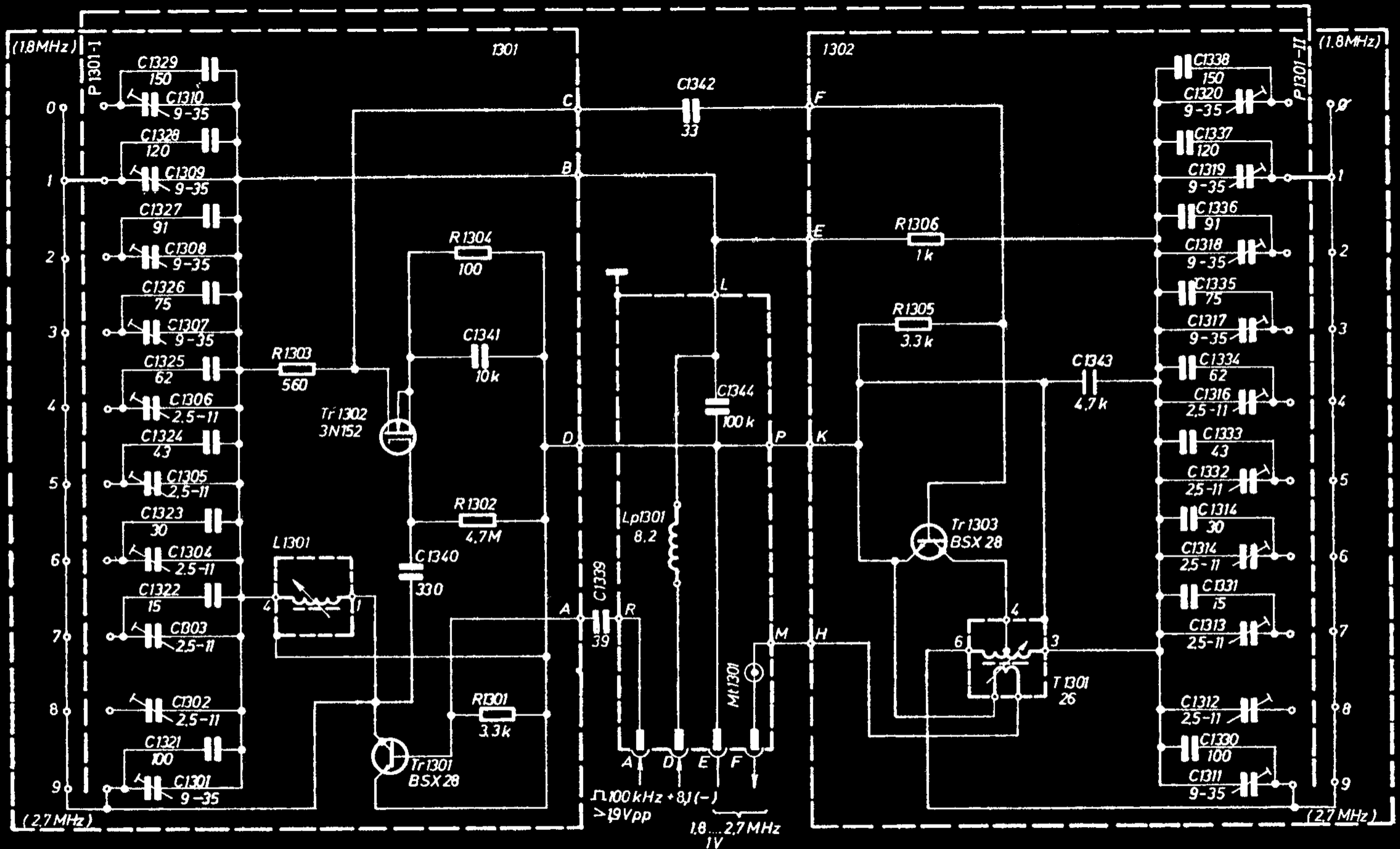
Sl. 43 — Prva frekvencijska dekada (1200)



Sl. 51 — Drugi mešač s filtrom (1900)

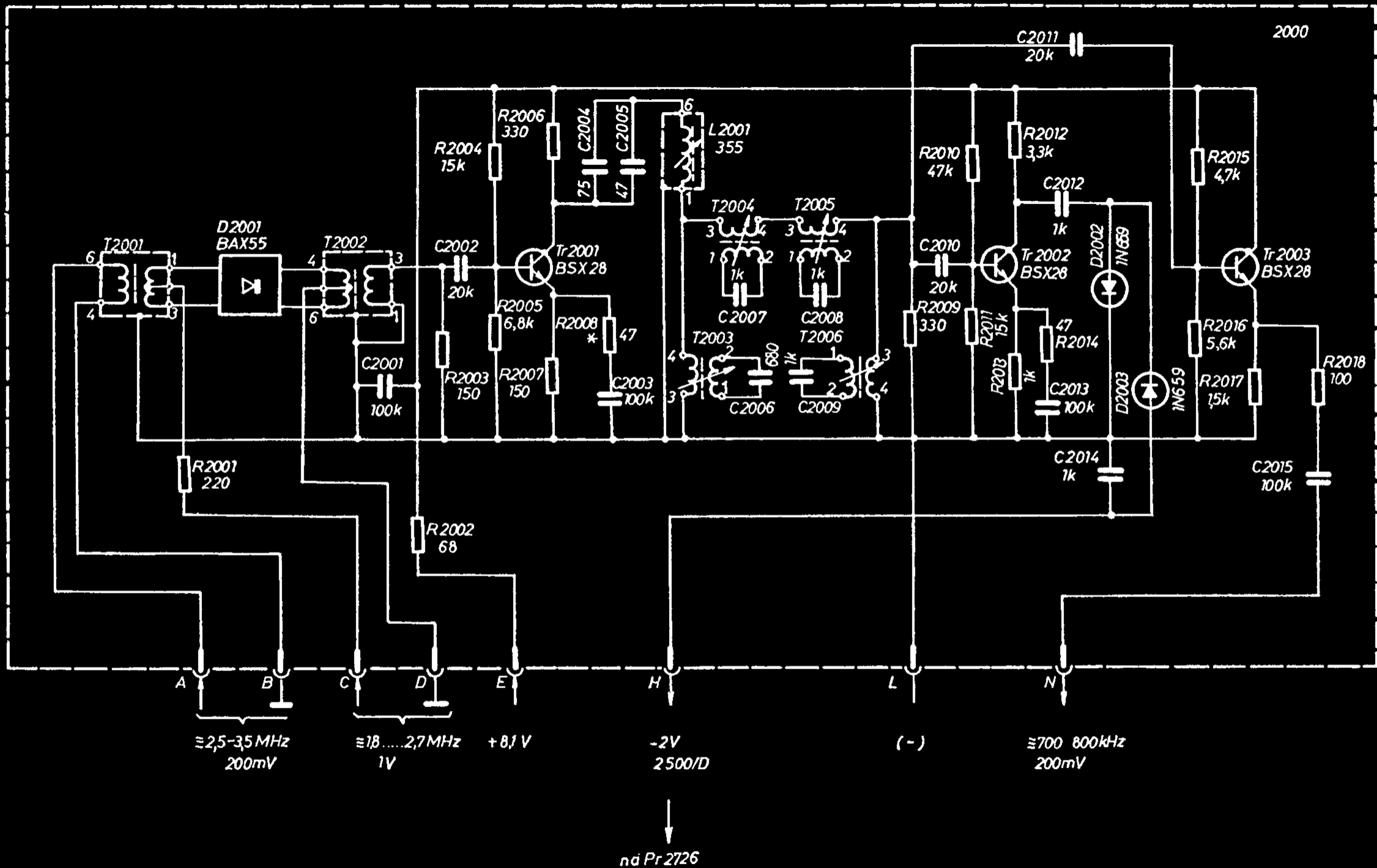


Sl. 60 — Druga filtarska jedinica (6202)

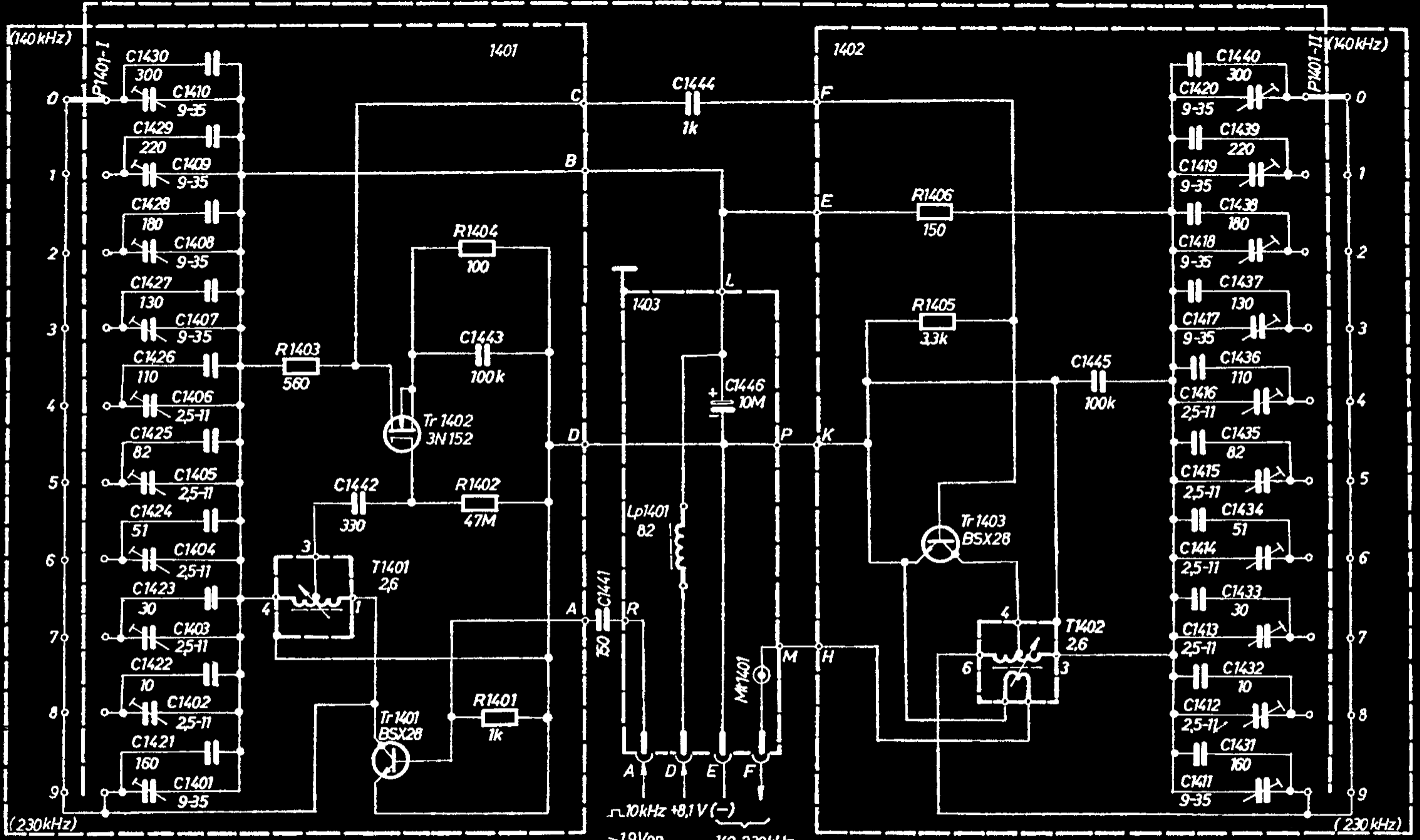


na Pr 2719

Sl. 44 — Druga frekvencijska dekada (1300)

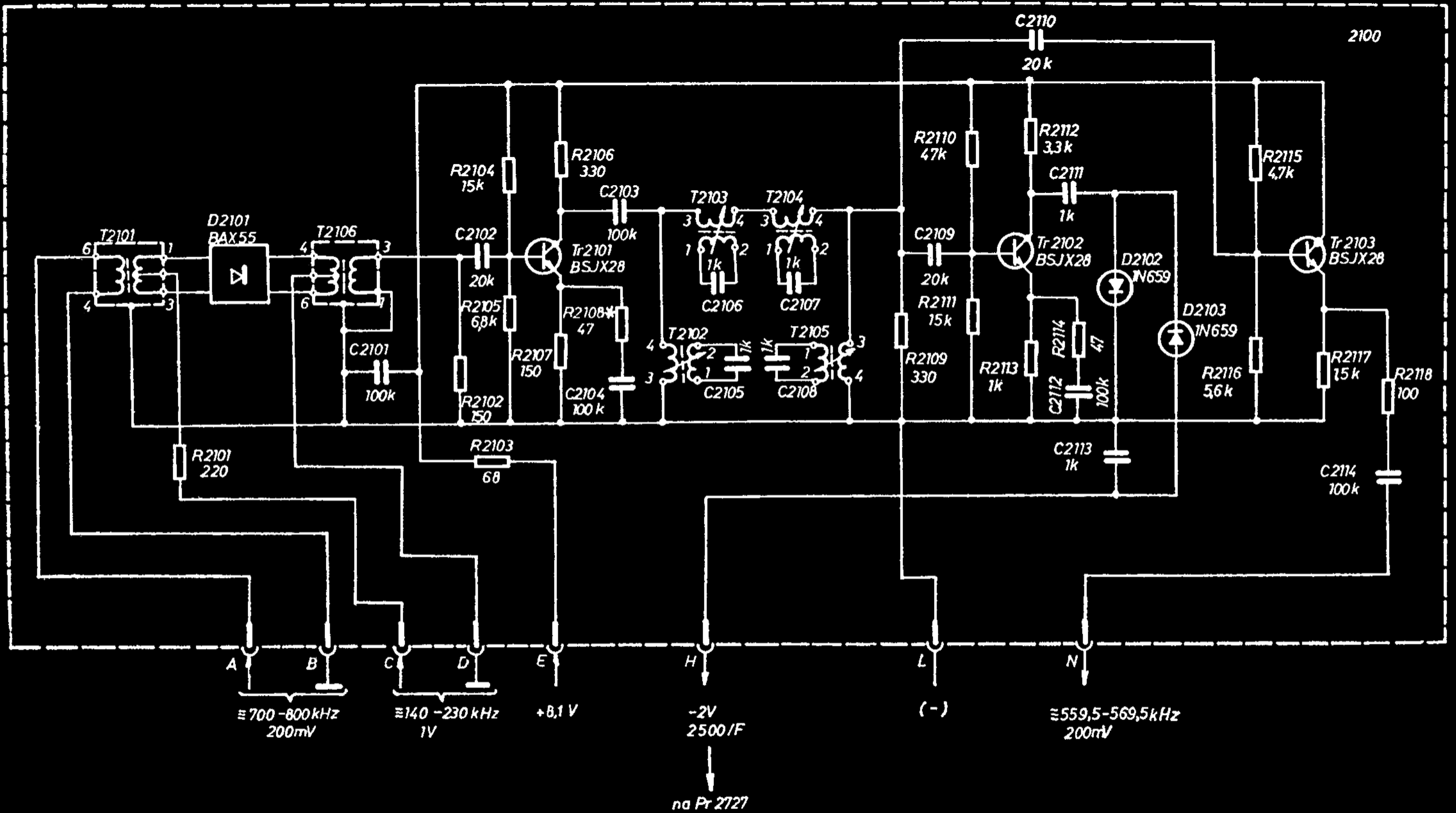


Sl. 52 — Treći mešač s filtrom (2000)

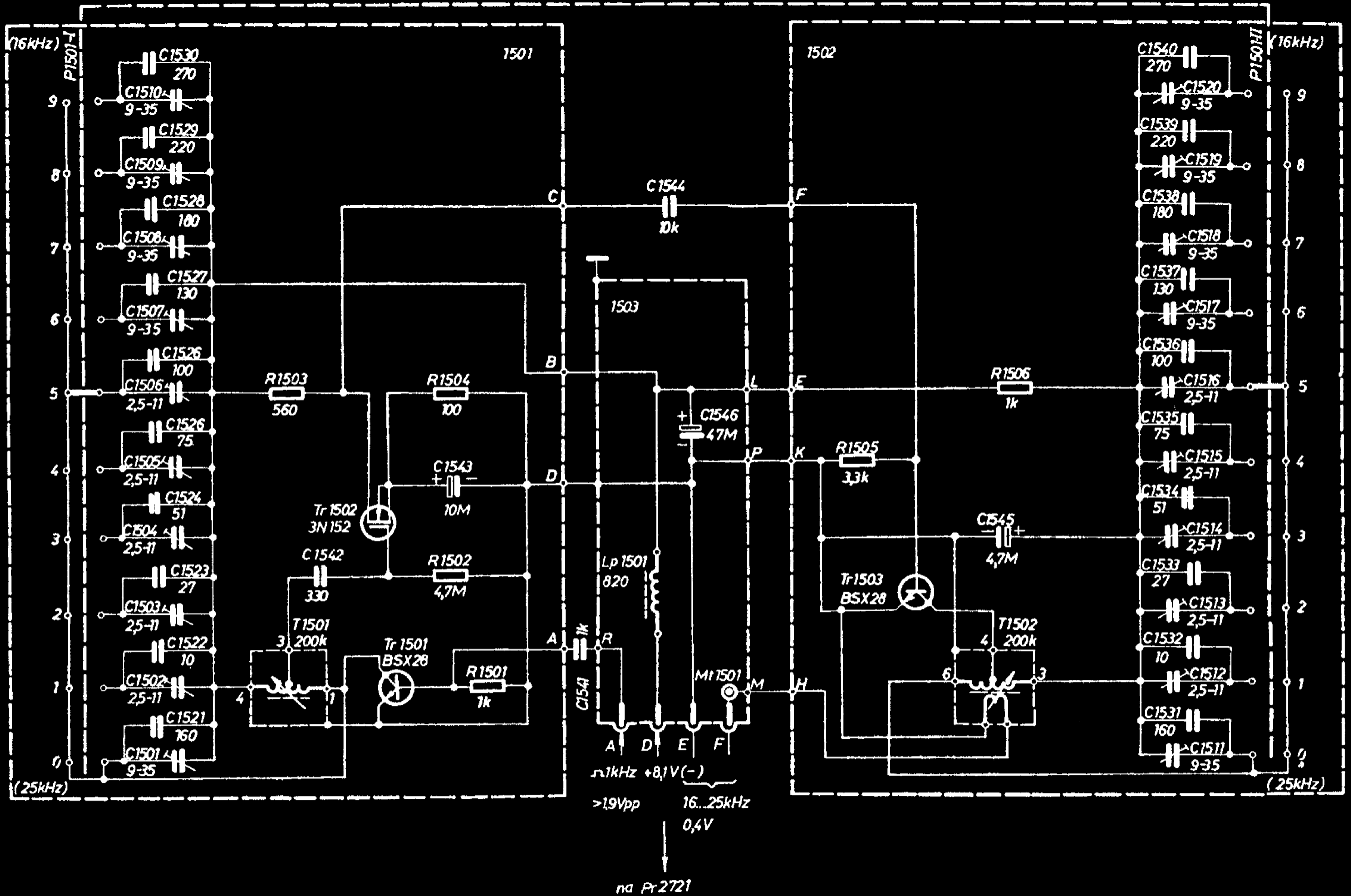


na Pr 2720

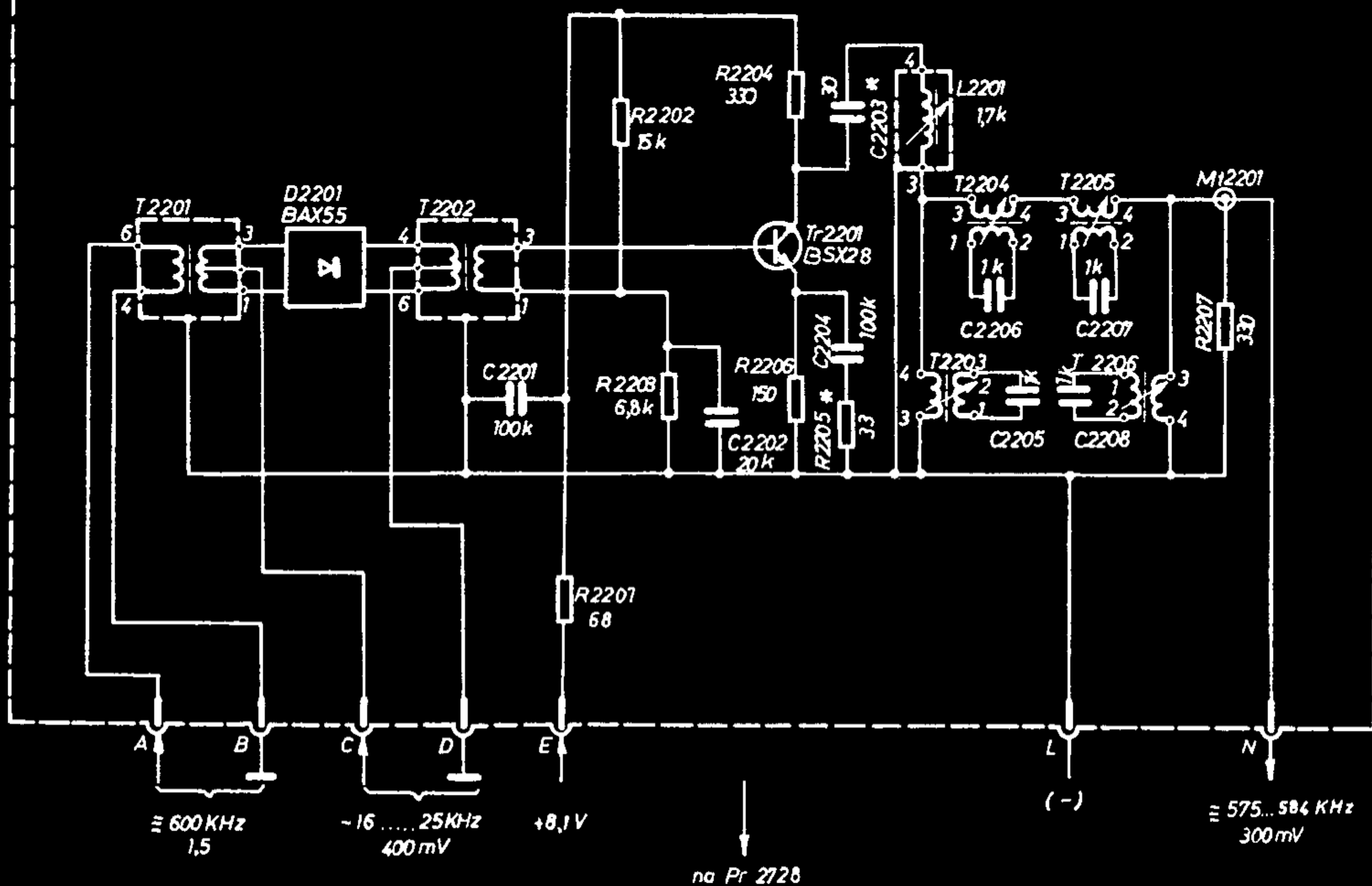
Sl. 45 — Treća frekvenzijska dekada (1400)



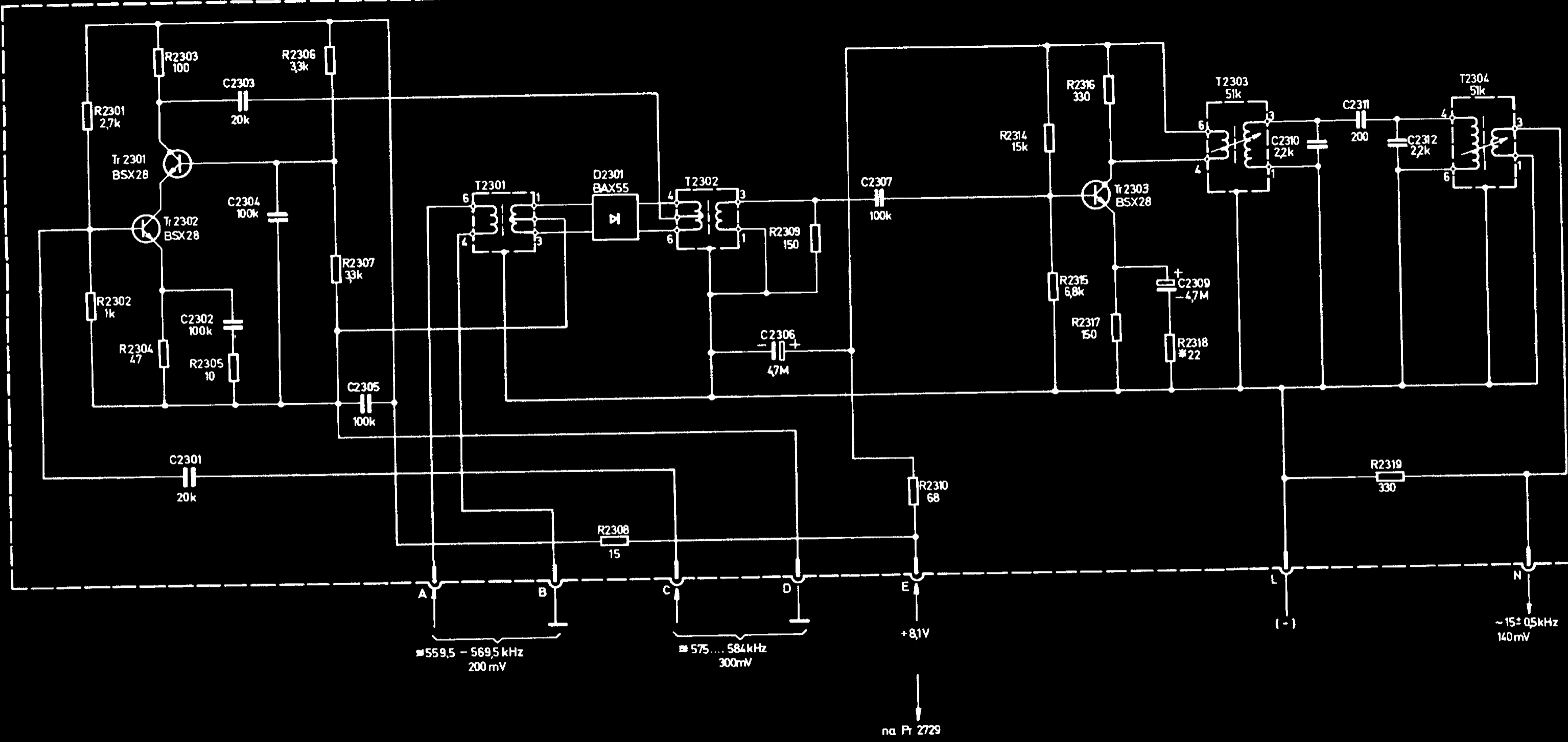
Sl. 53 — Četvrti mešač s filtrom (2100)



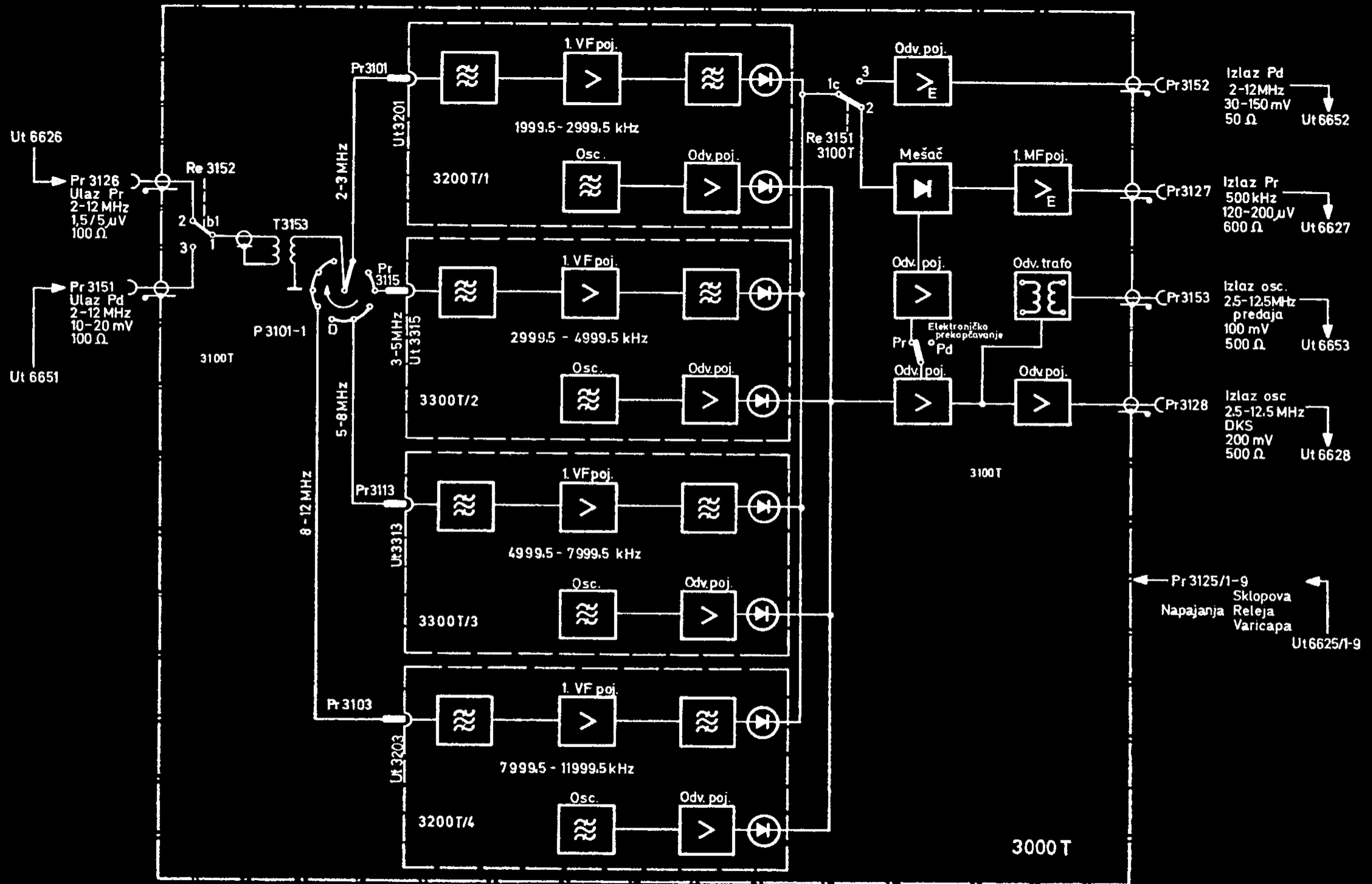
Sl. 46 — Četvrta frekvencijska dekada (1500)



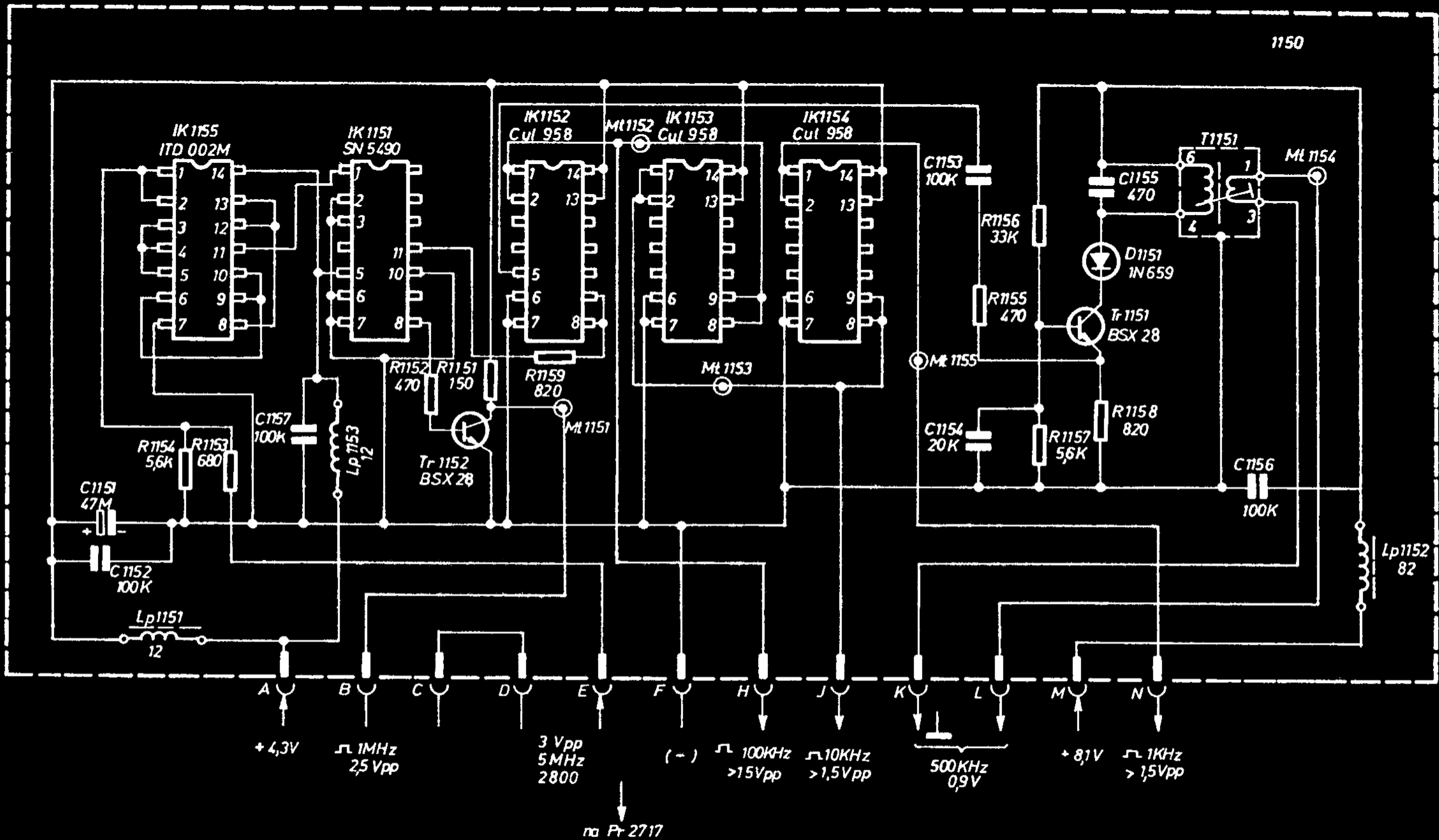
Sl. 49 — Peti mešač s filtrom (2200)



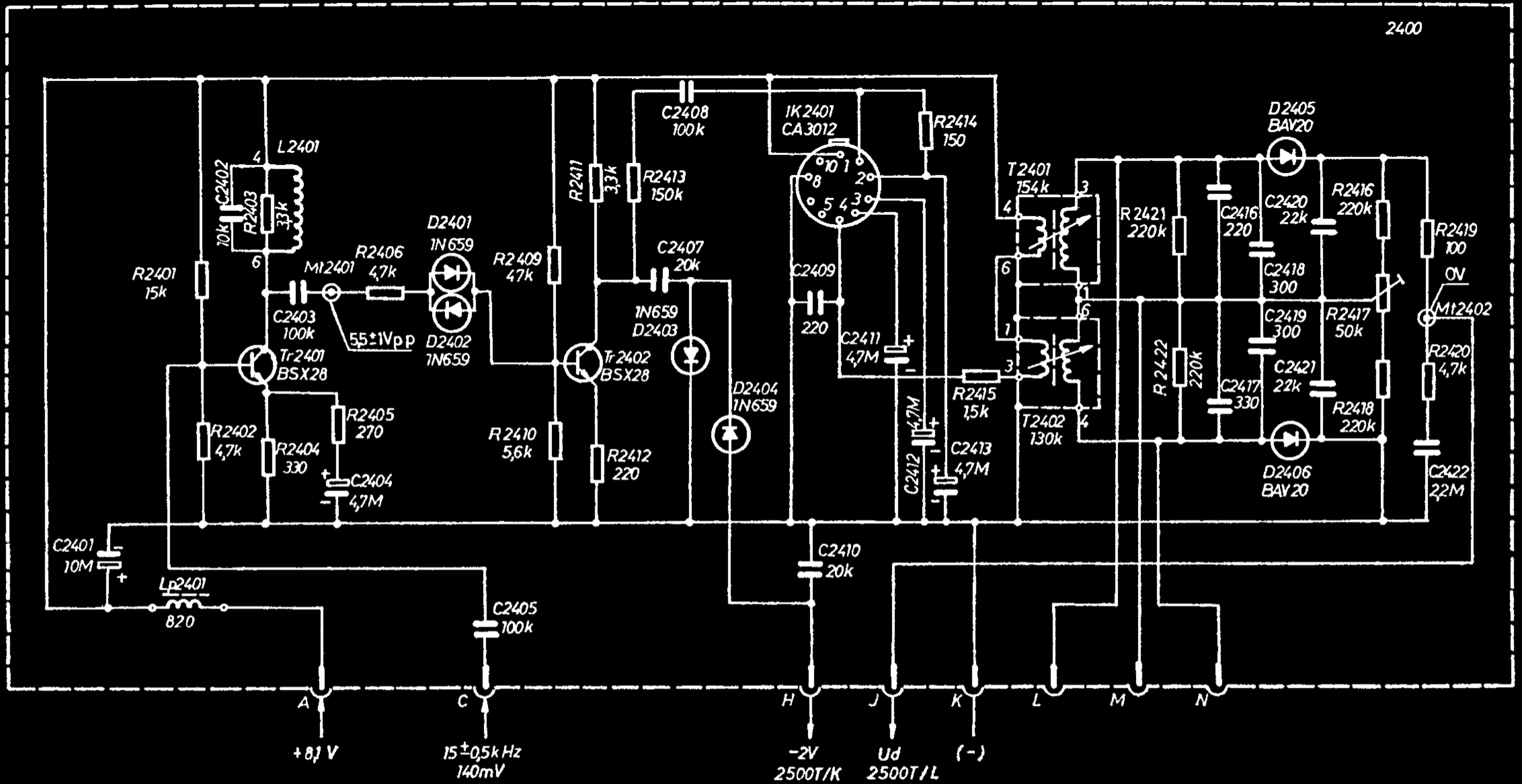
Sl. 54 – Šesti mešač s filtrom (2300)



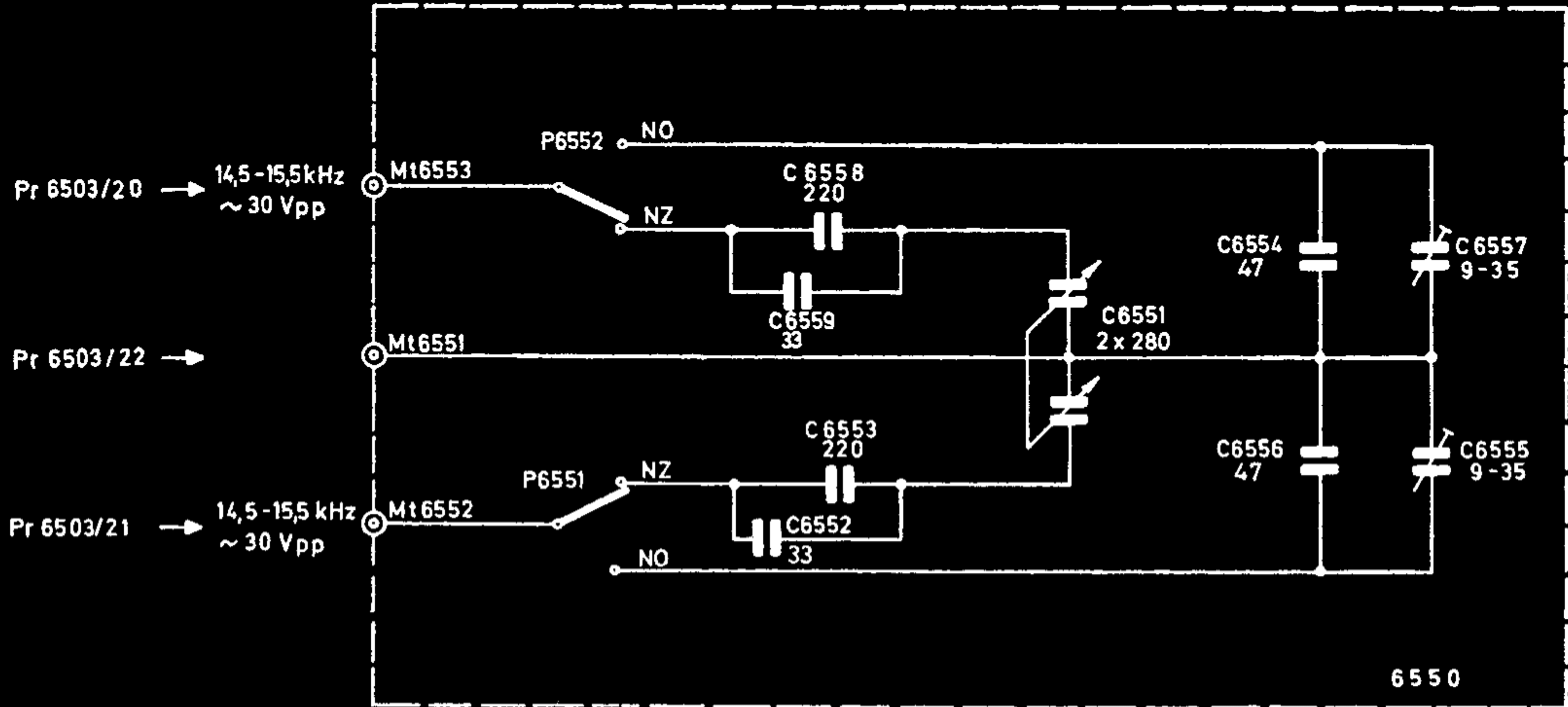
Sl. 33 — Blok šema VF bloka



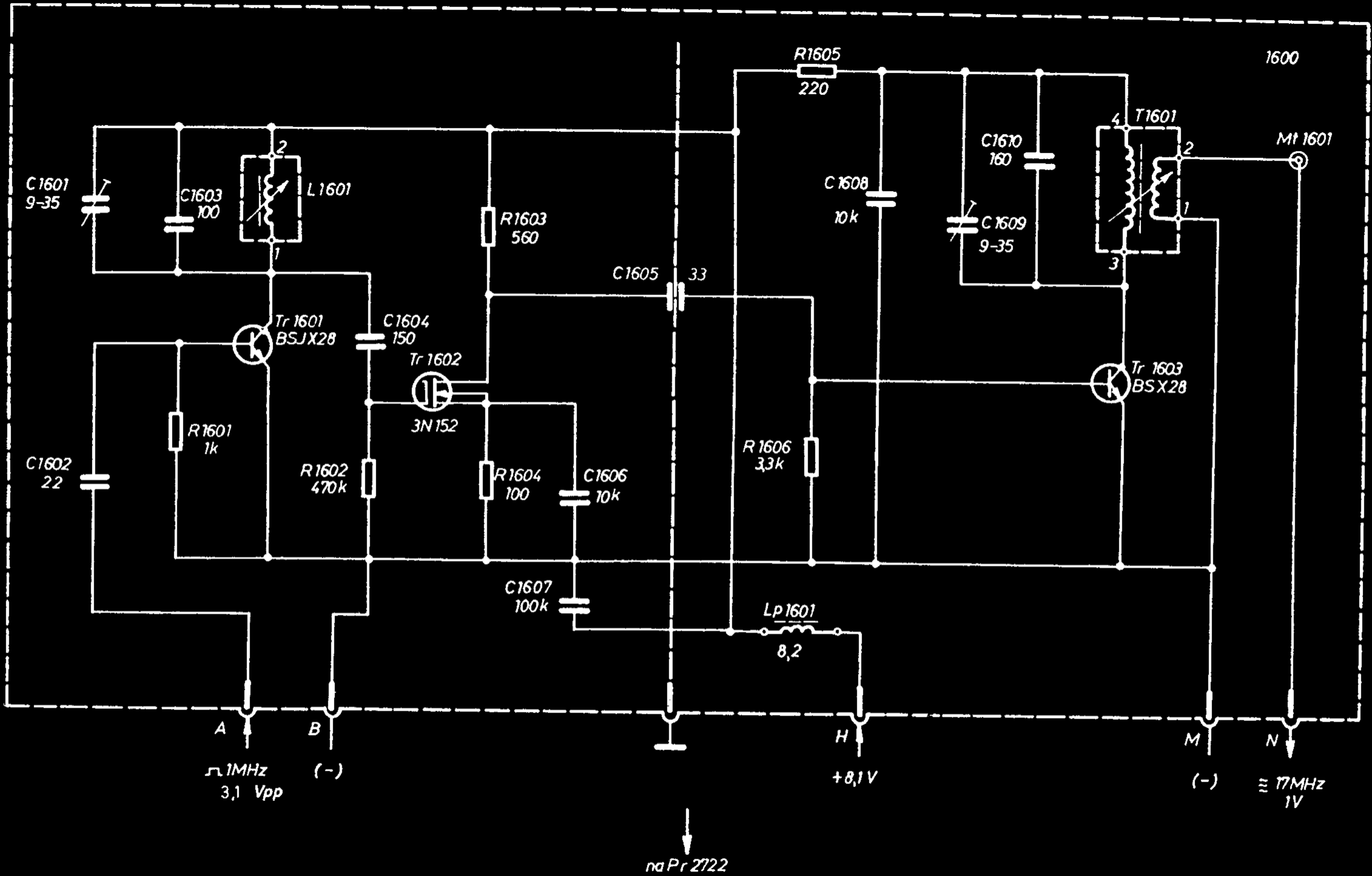
Sl. 42 — Delitelji (1150)



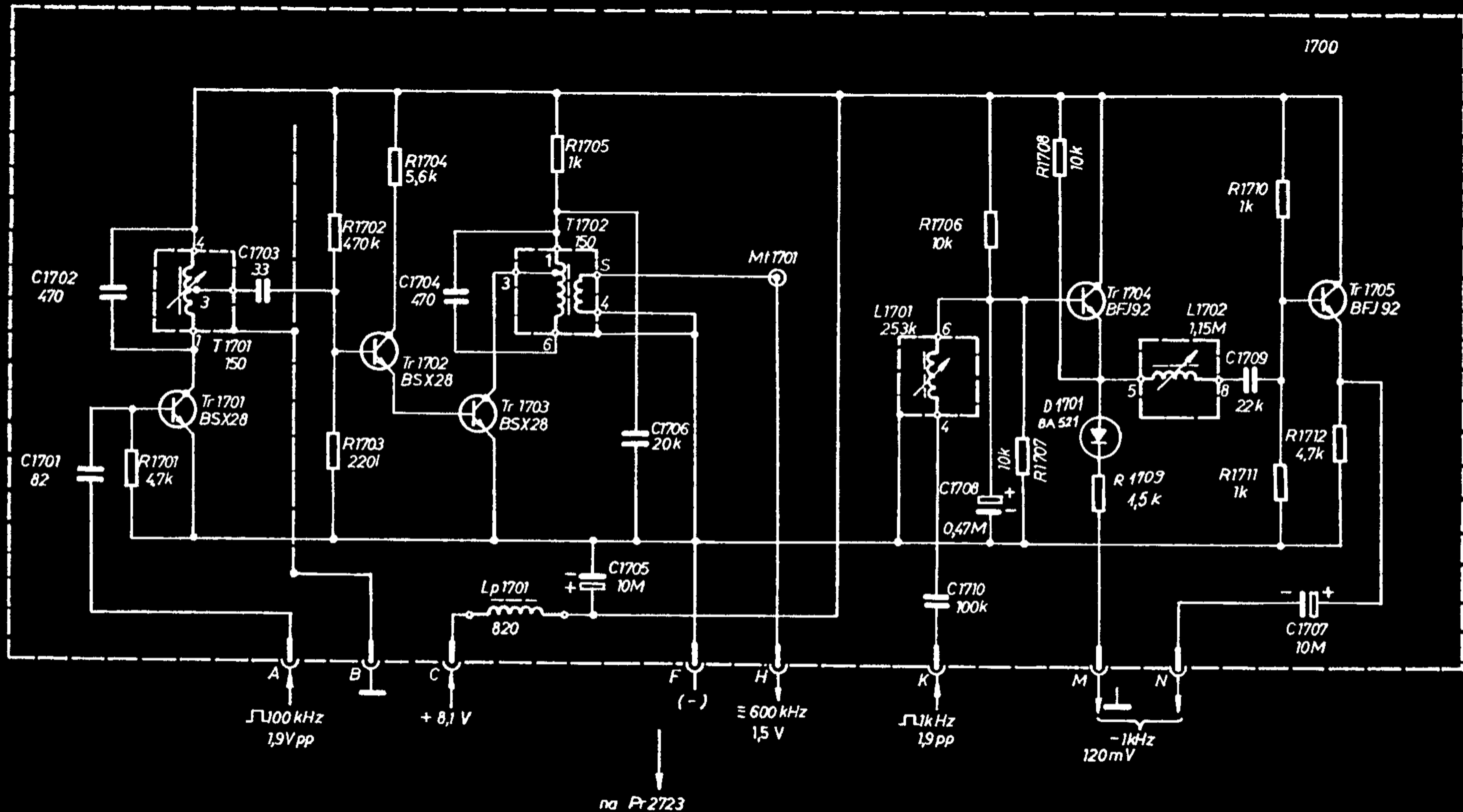
Sl. 55 — Diskriminator (2400)



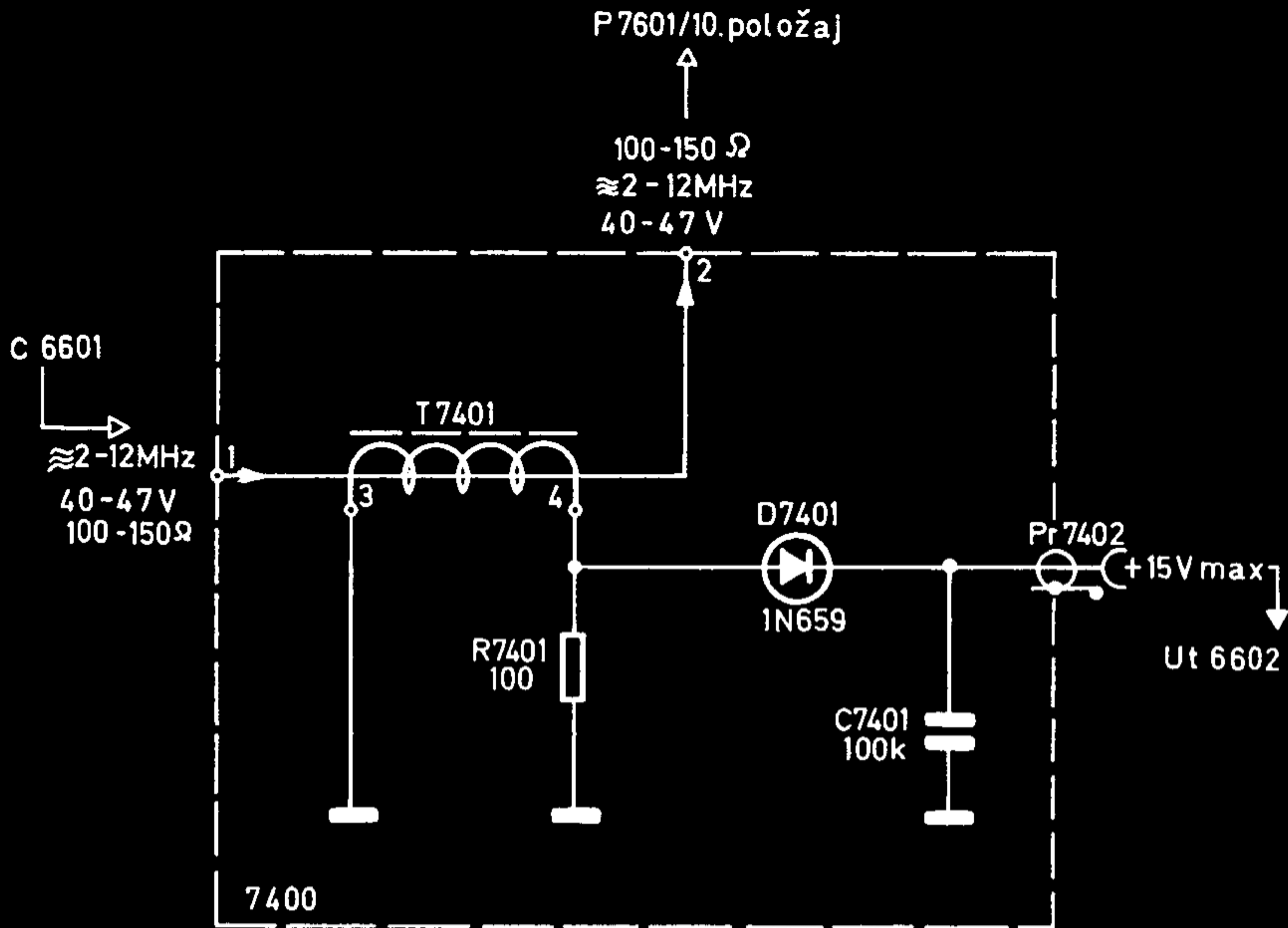
Sl. 72 — Sklop za nameštanje ± 500 Hz (0500)



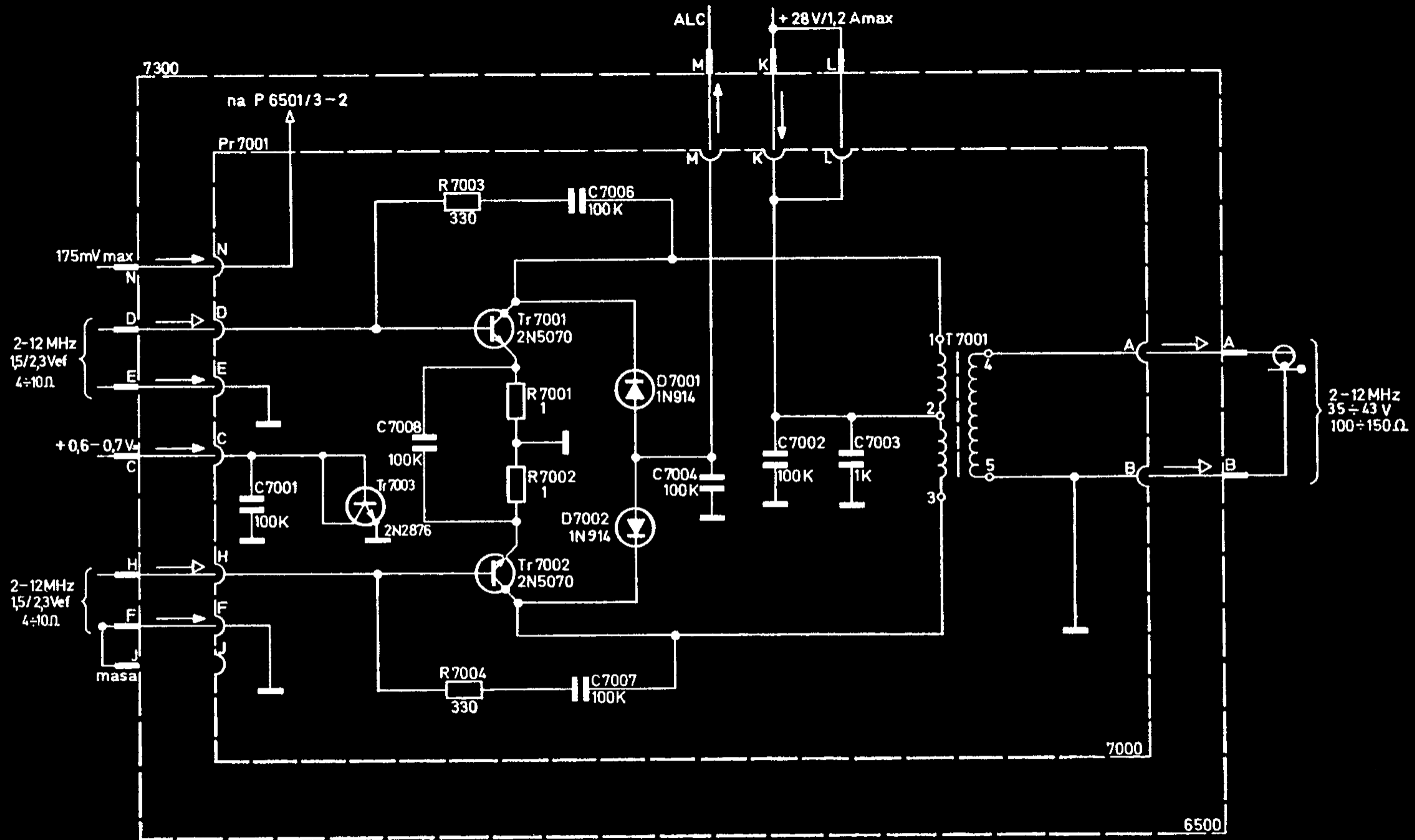
Sl. 47 — Generator 17 MHz (1600)



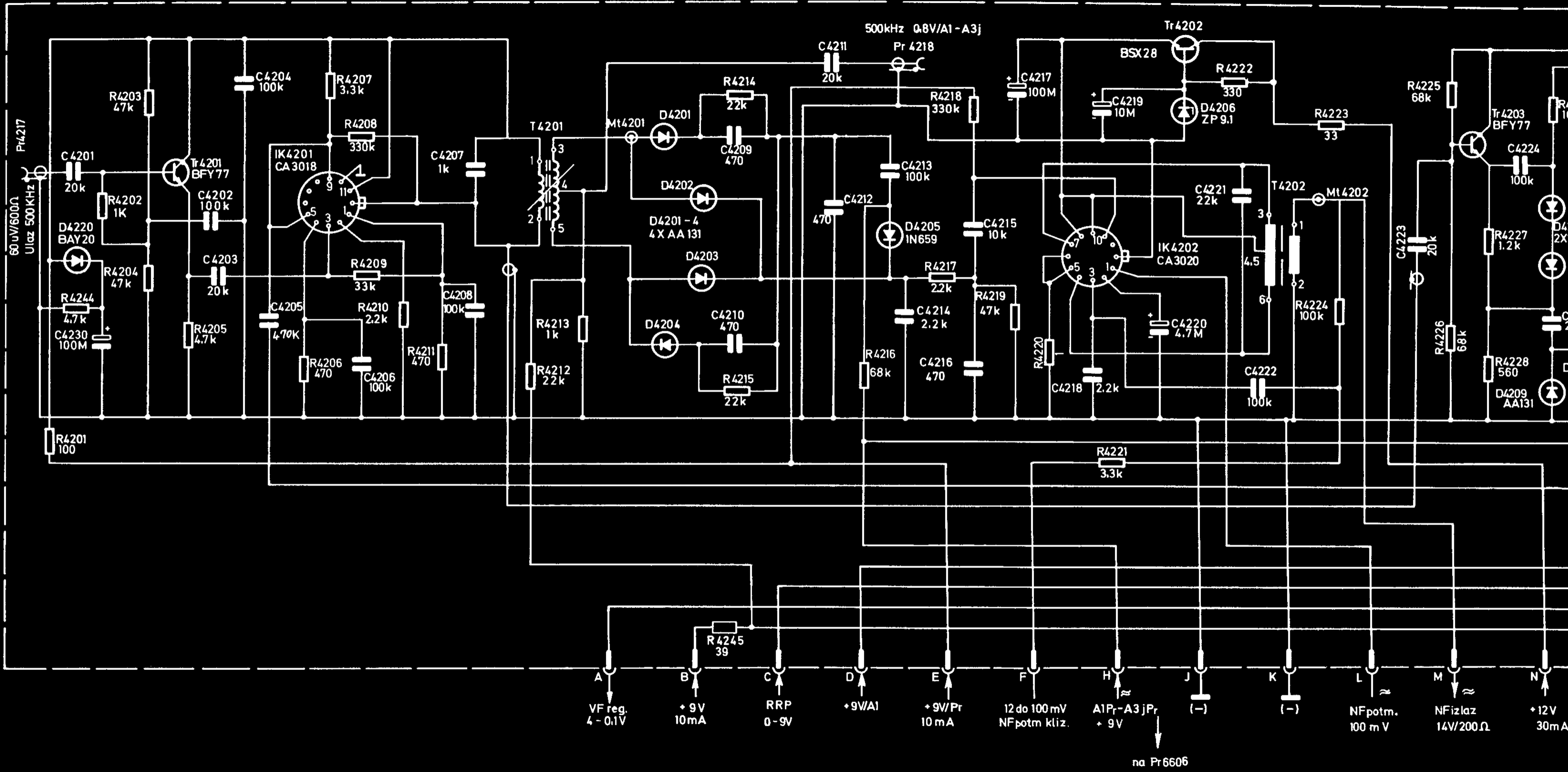
Sl. 48 — Generator 600 kHz (1700)



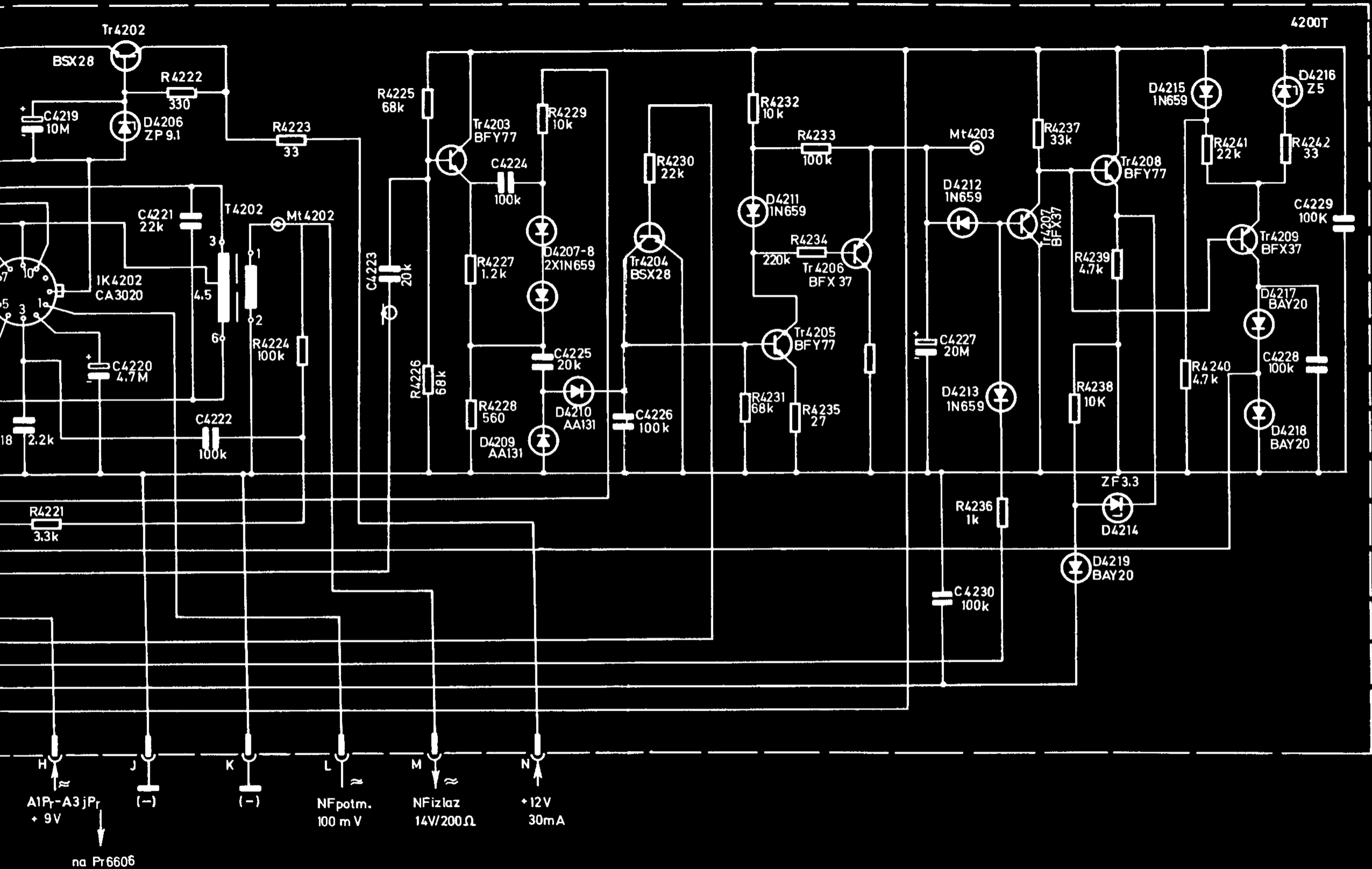
Sl. 68 — Indikator antenske struje (7400)



Sl. 74 — Izlazni VF pojačavač (7000)



Sl. 38 – Sklop MF-NF-ARP pojačavača (4200)



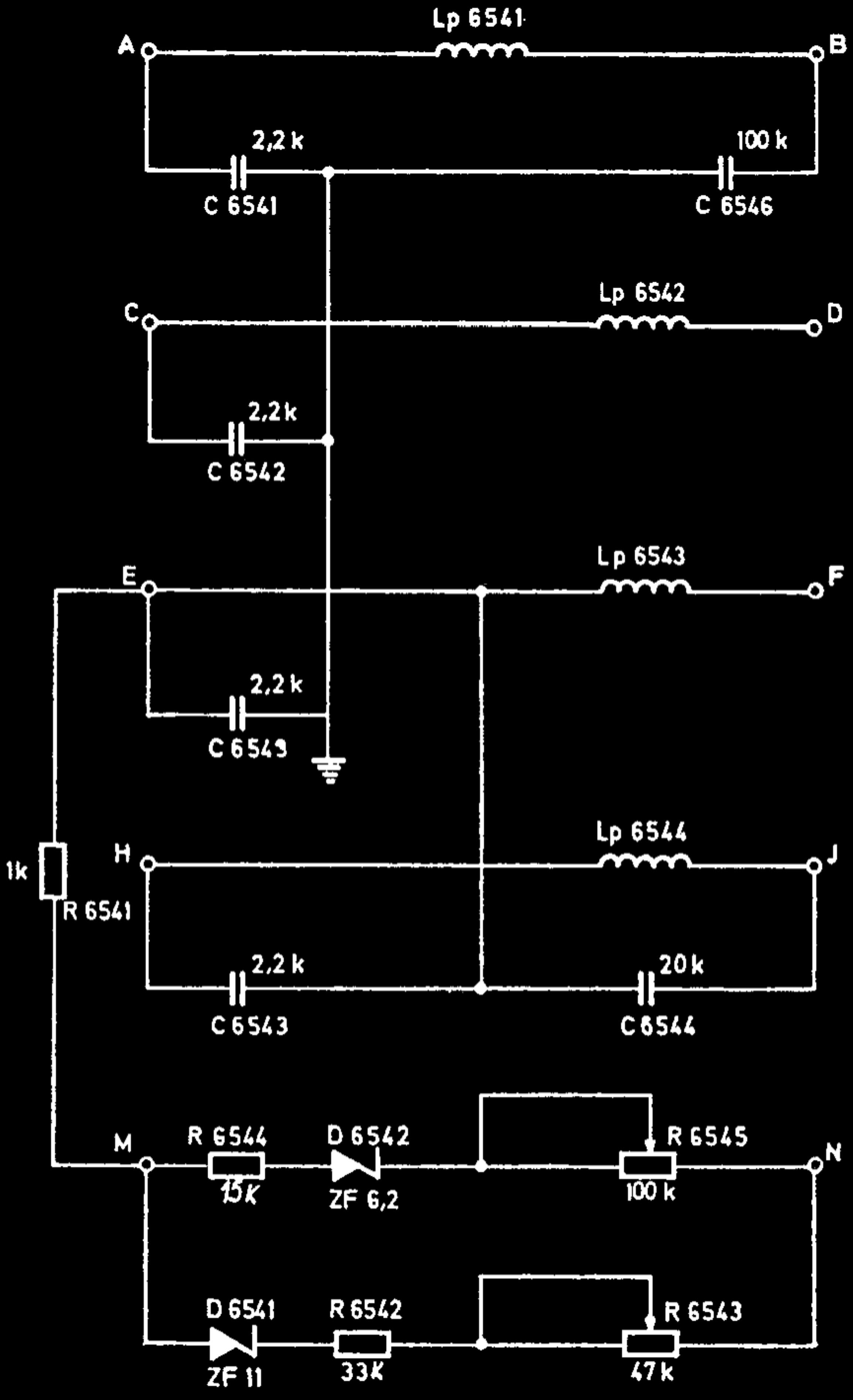
Sklop MF-NF-ARP pojačavača (4200)

MTK
Taster

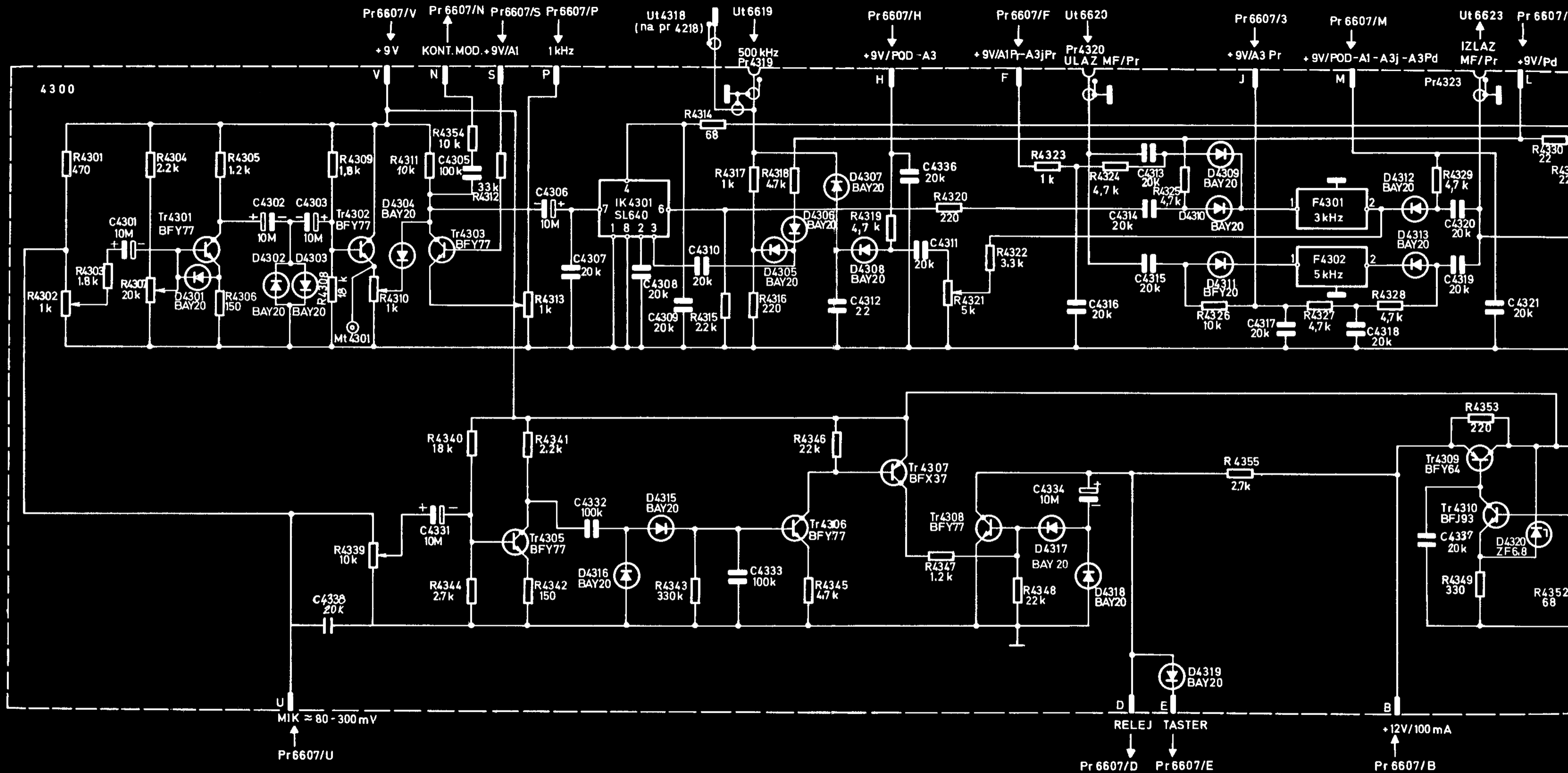
čuválica

(←)

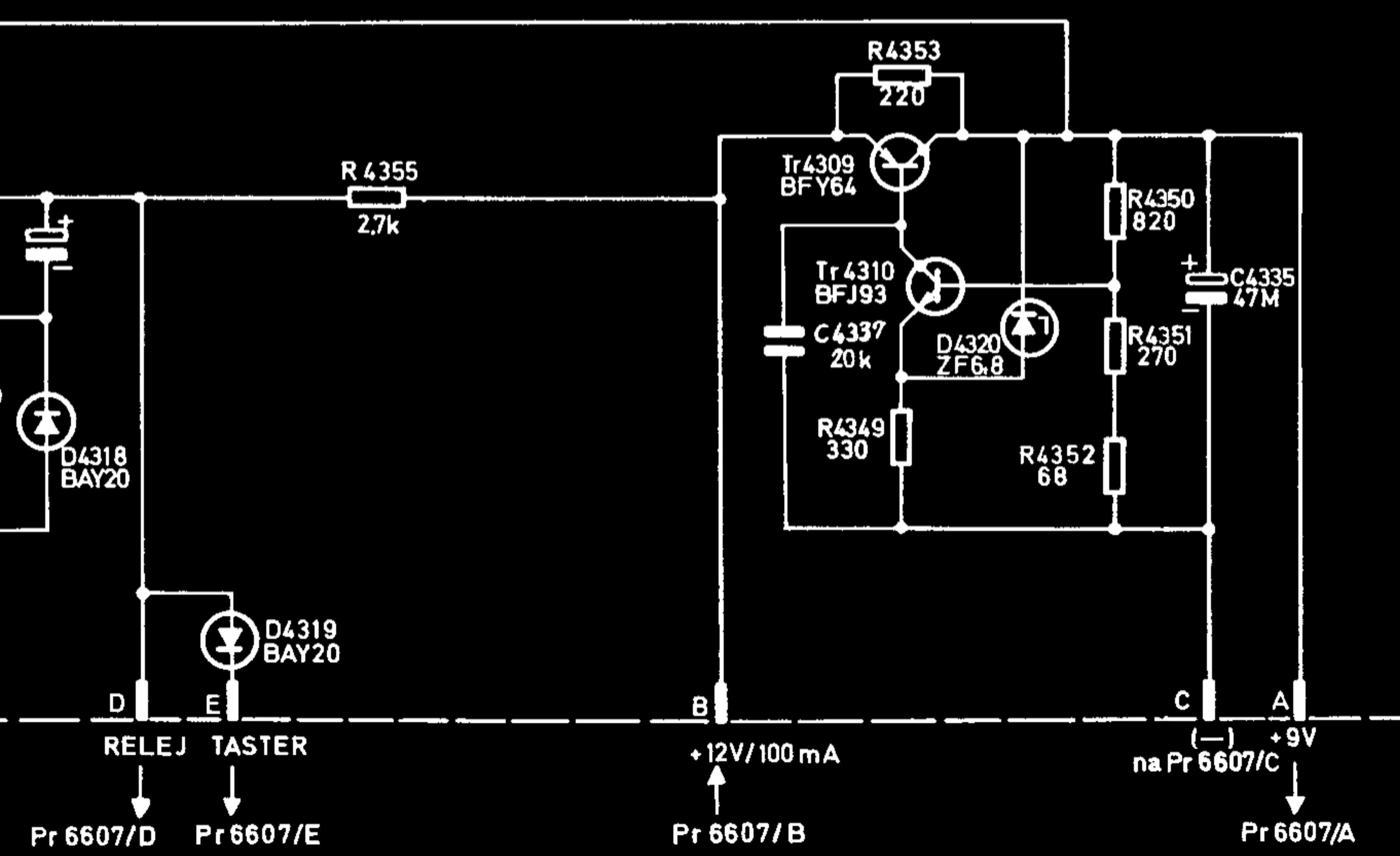
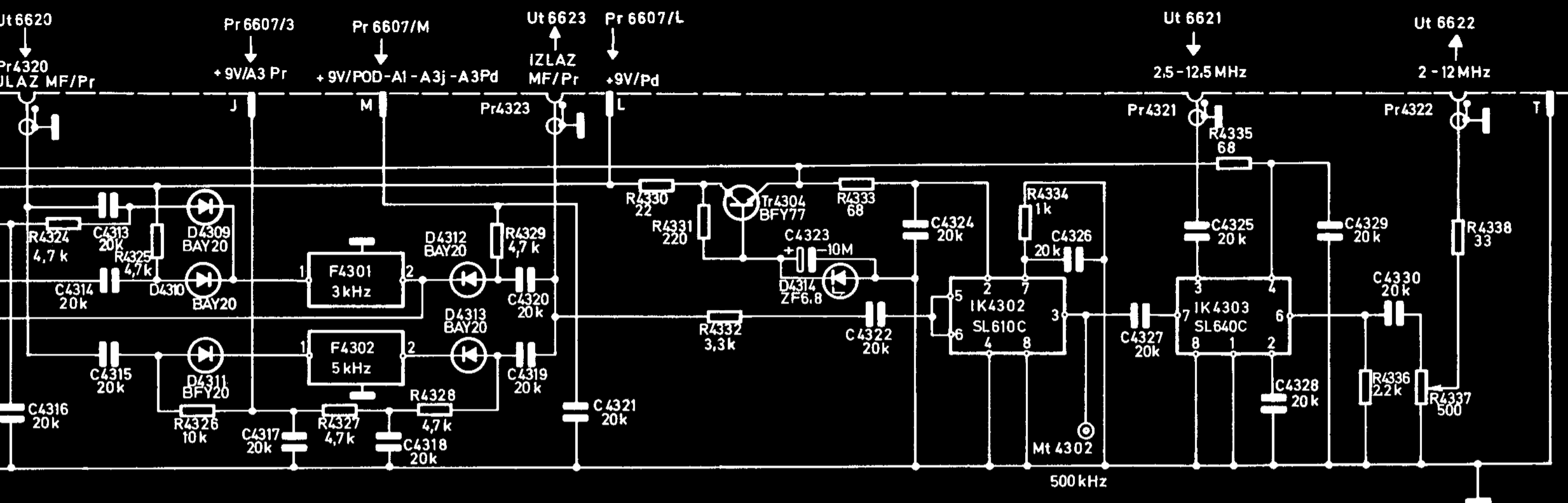
mikrofon



Sl. 73 — Električna šema filtra MK-6540

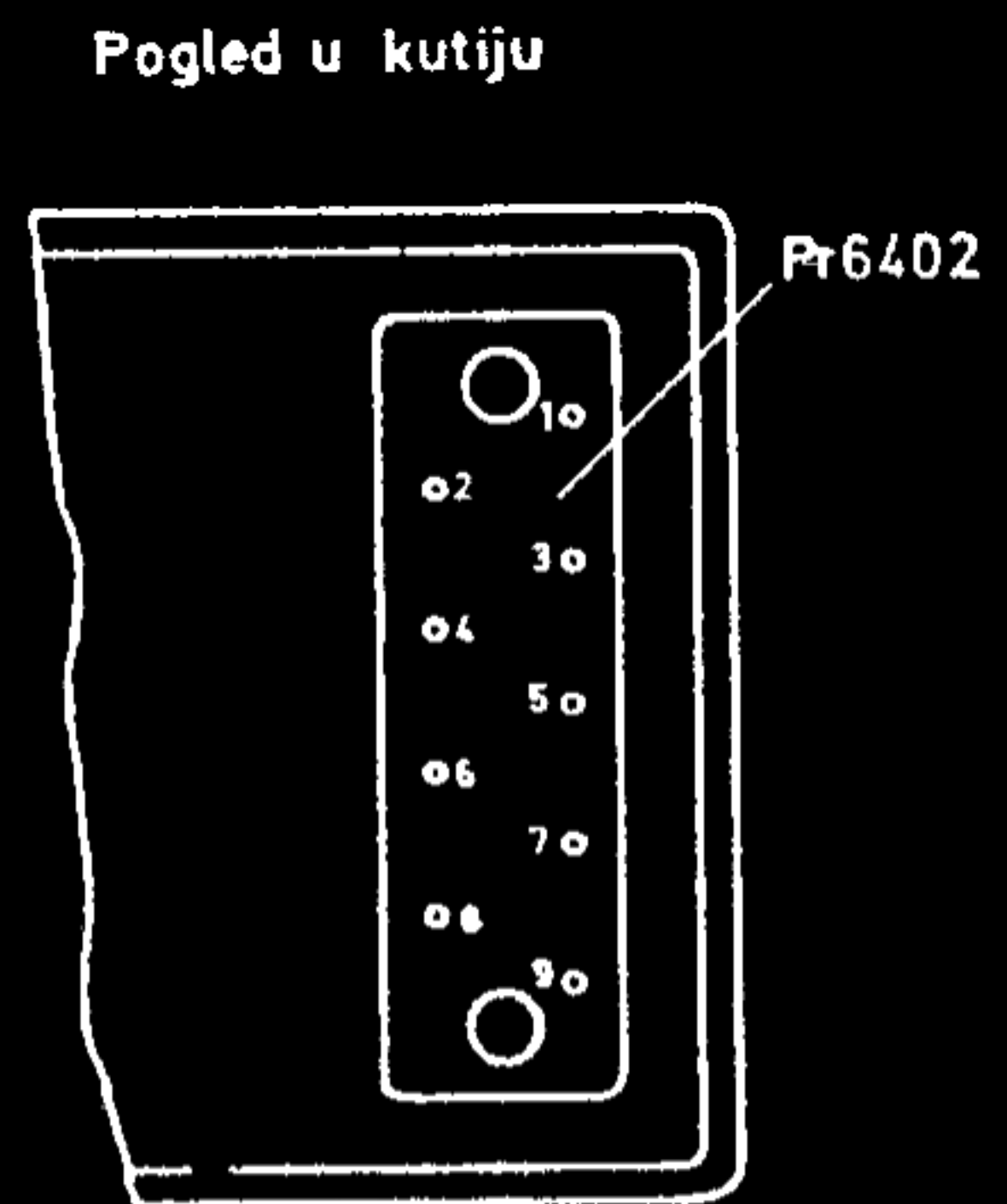
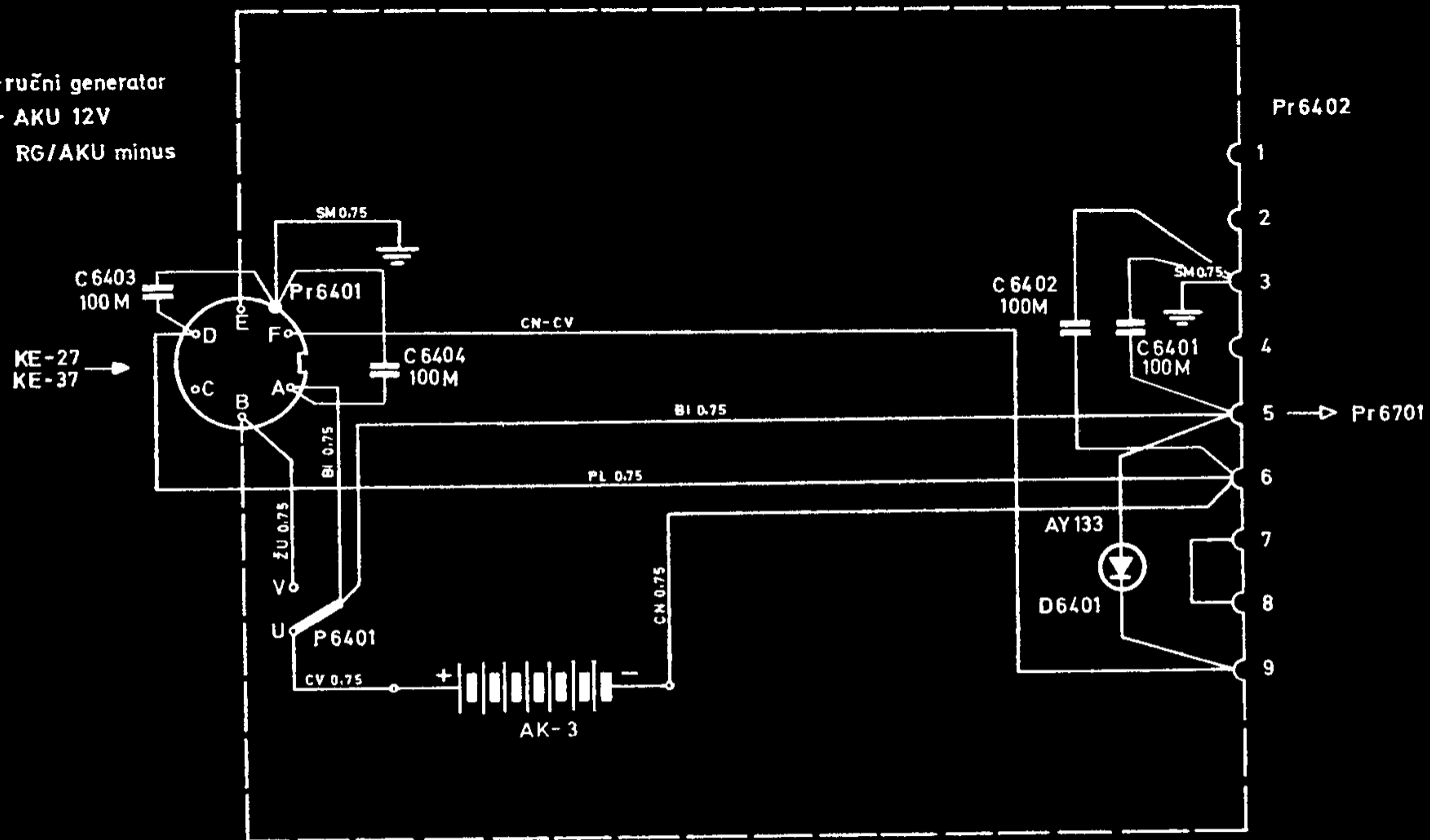


Sl. 62 – Modulator s filtrom (4300)

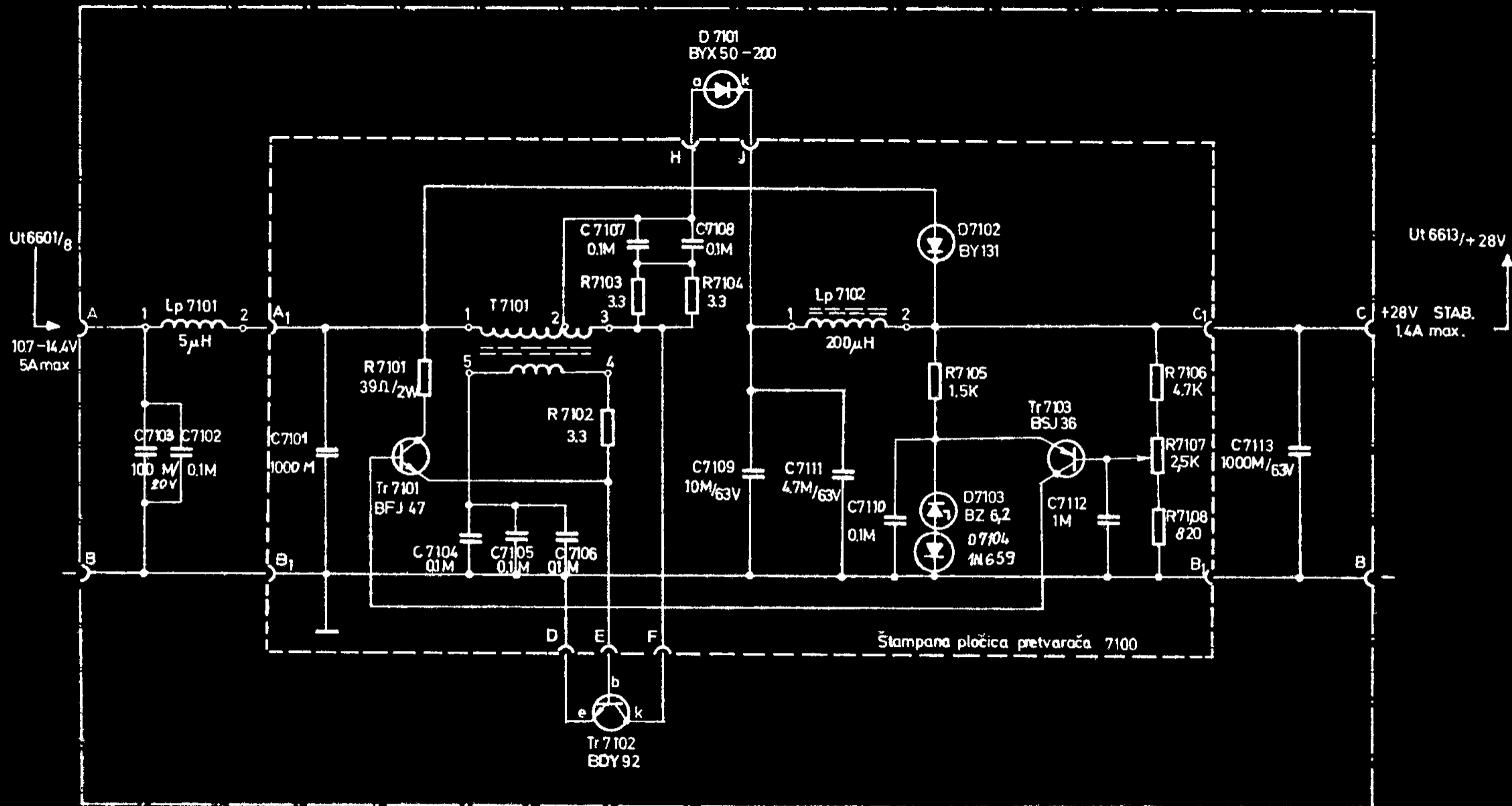


ululator s filtrom (4300)

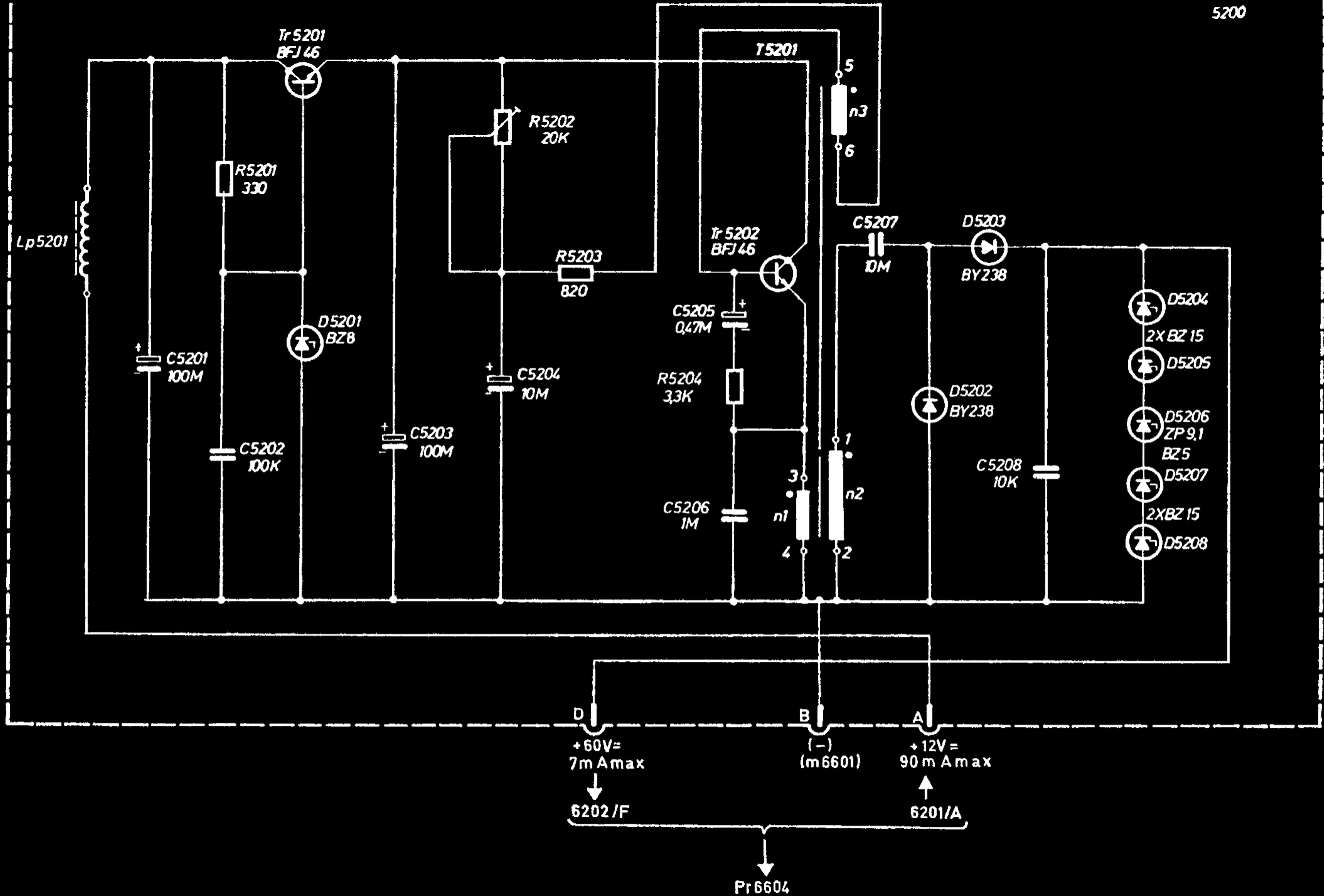
A-ručni generator
 B- AKU 12V
 D- RG/AKU minus



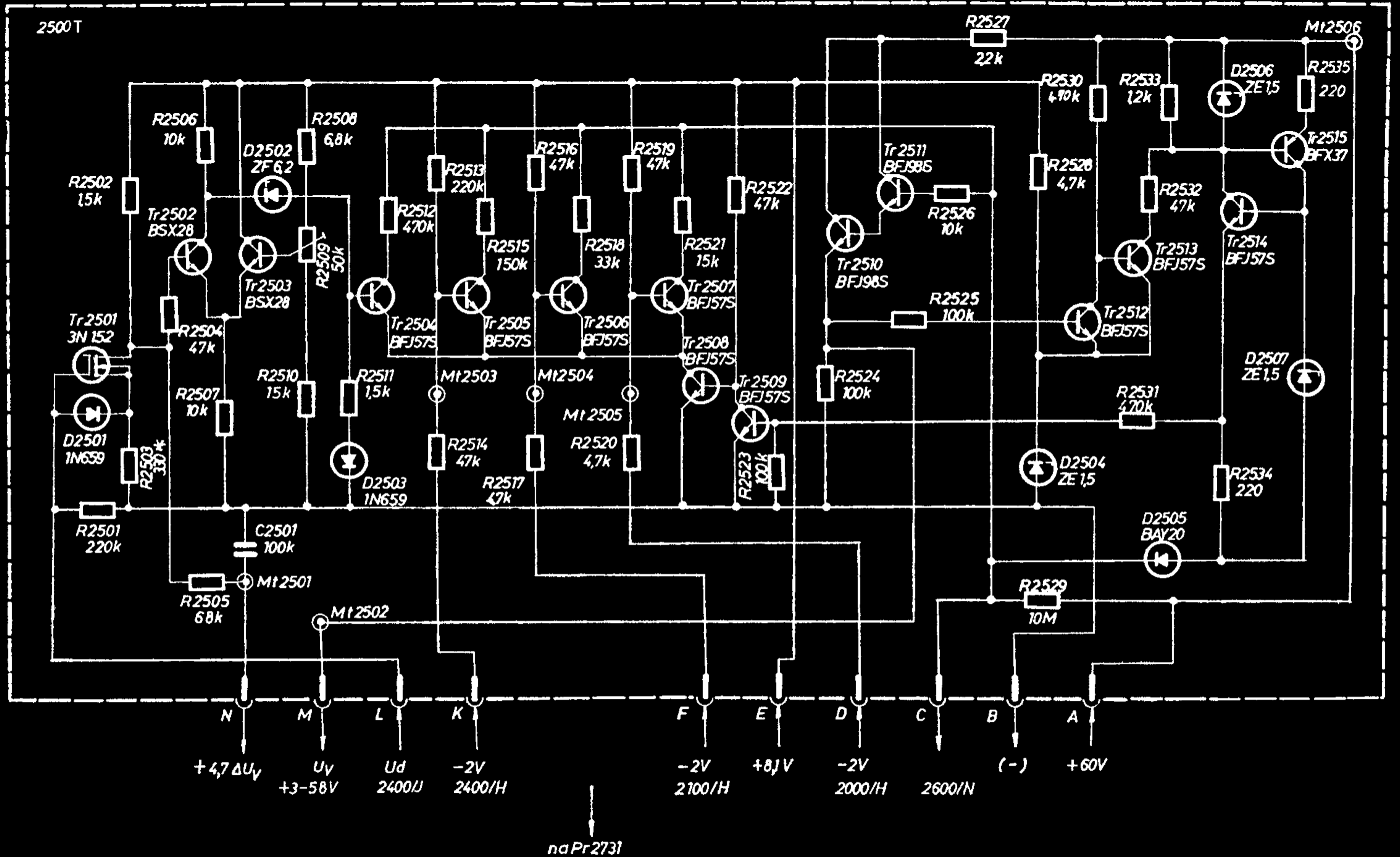
Sl. 70 — Kutija izvora el. energije (6400)



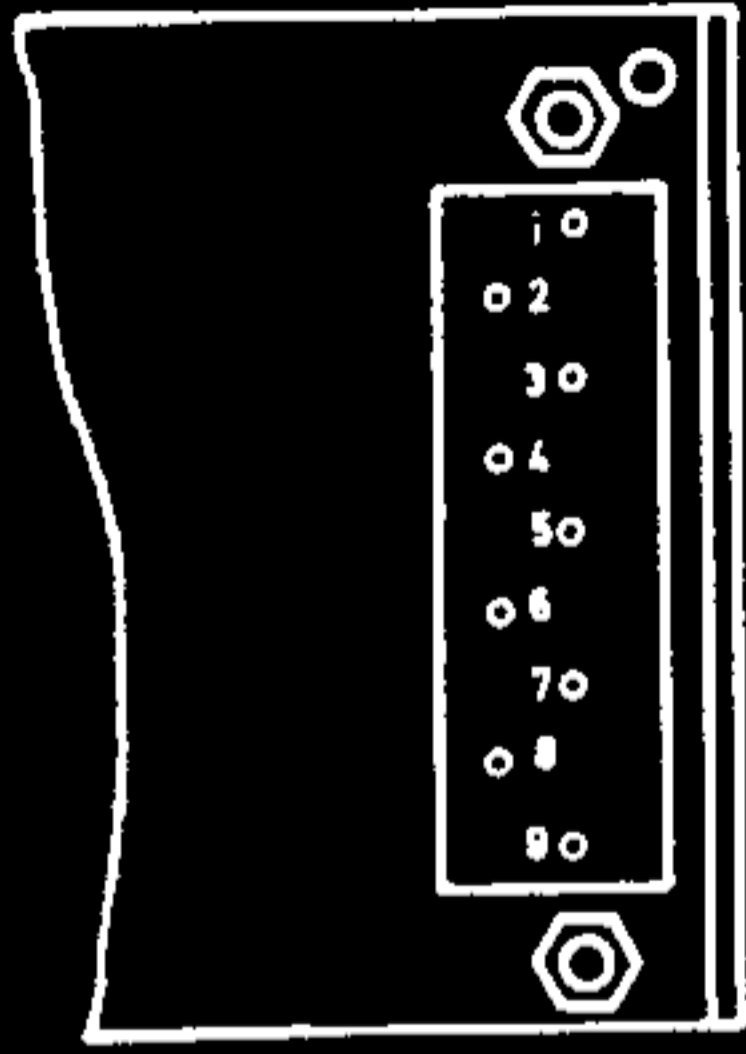
Sl. 69 — Pretvarač 12 V/28 V (7100)



Sl. 39 — Pretvarač sa stabilizatorom 12 V/60 V (5200)



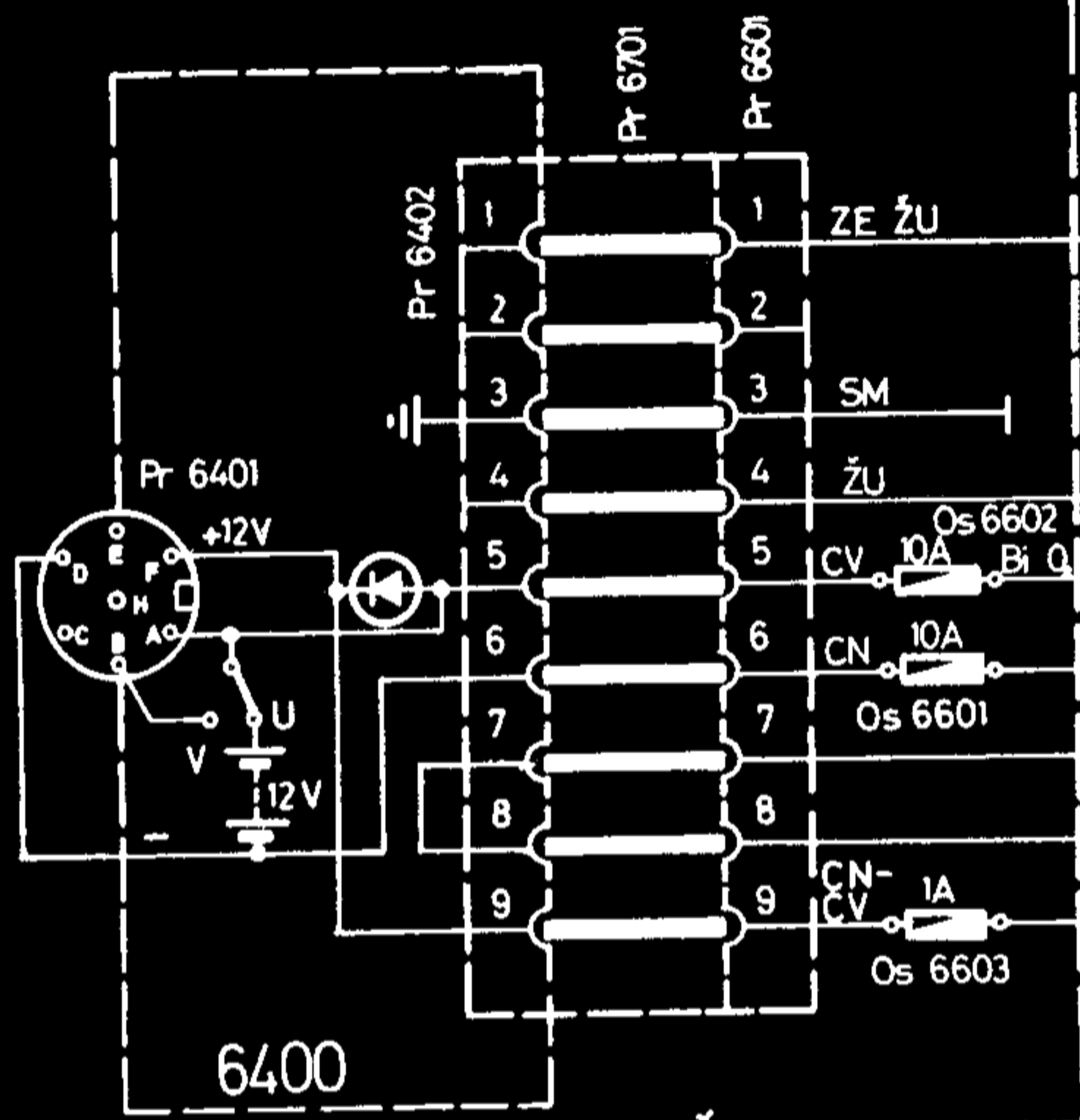
SI. 57 — Ramp-generator (2500 T)



Pr 6601
Pogled s unutarnje strane na lema mjesta

5200-PRETVARAČ SA STABILIZATOROM 12 V / 60 V

3000T-VF PO



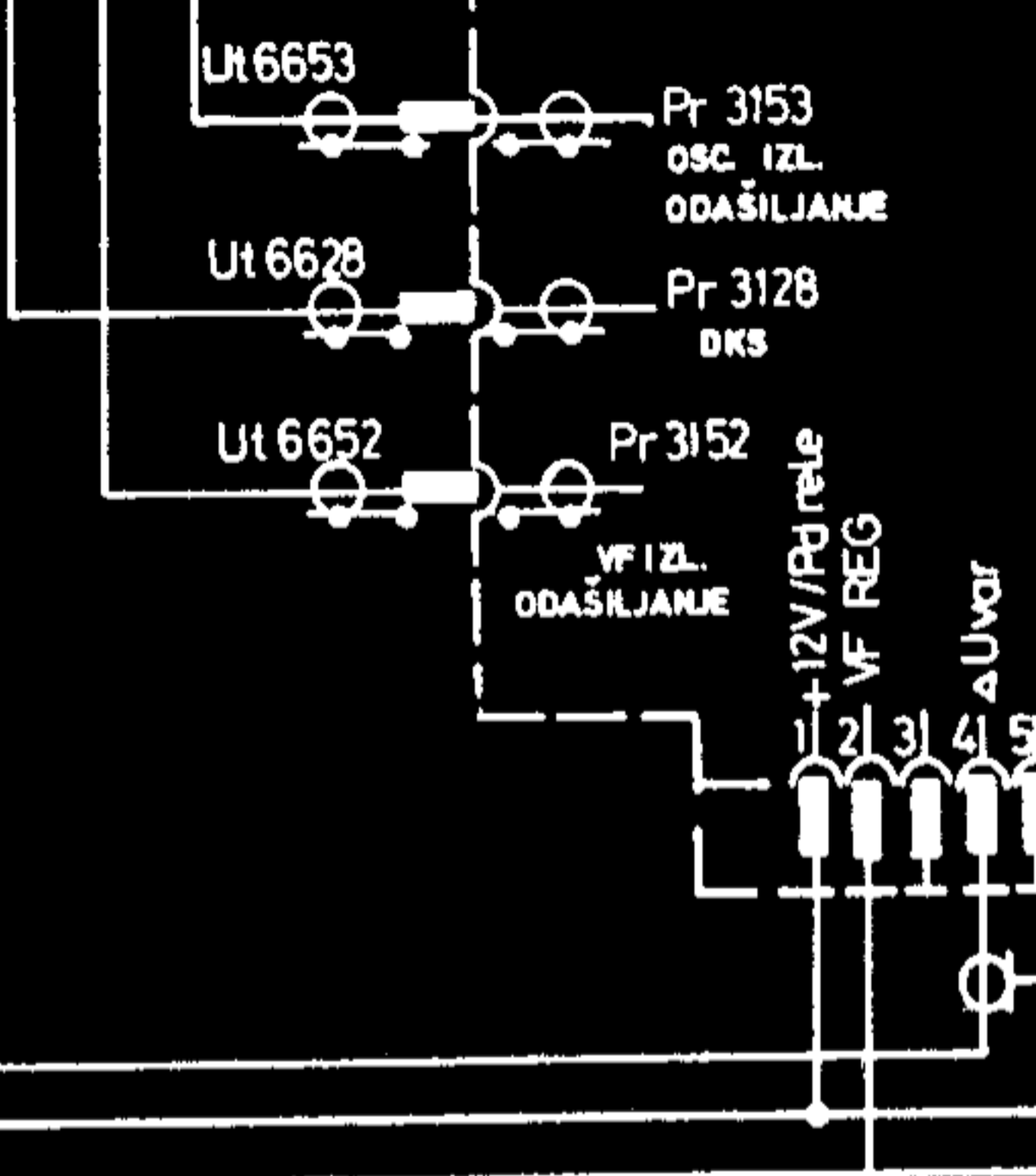
6400
KUTIJA IZVORA ELEKTRIČNE ENERGIJE

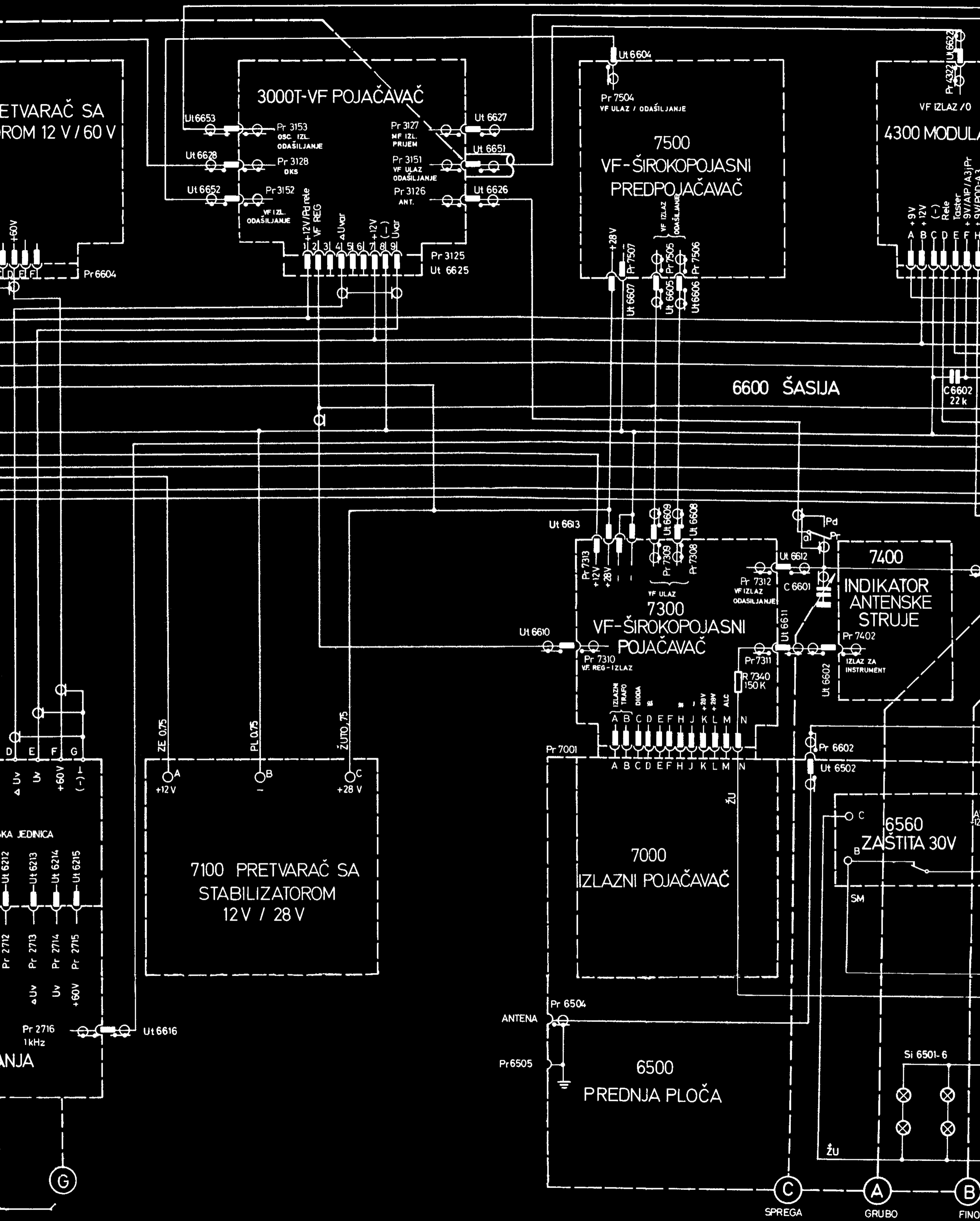
- A - RG
- B - AKU +12V
- D - RG / AKU -



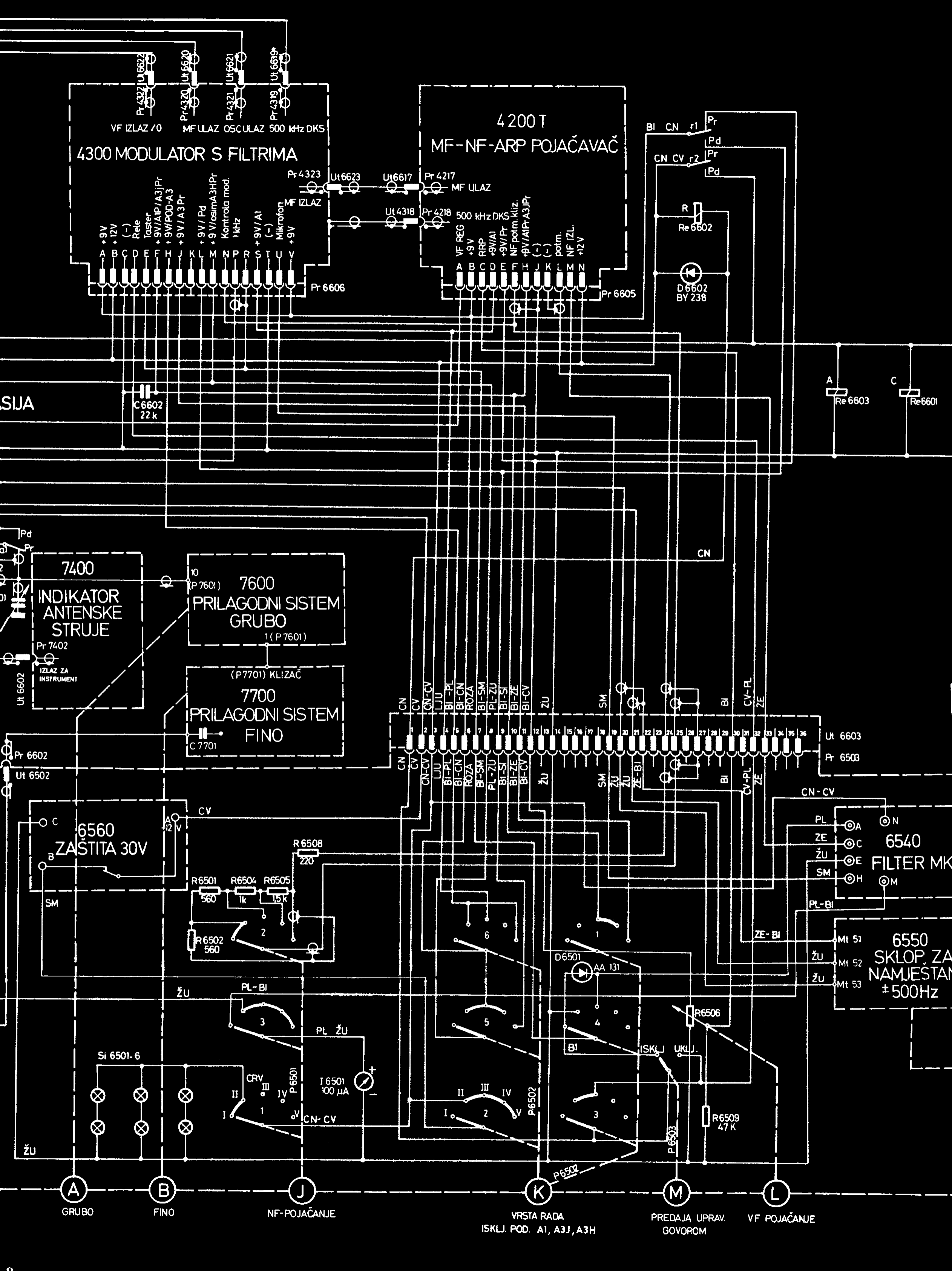
D E F G
FREKVENCIJA kHz

7100 PRETVARAČ SA STABILIZATOROM 12V / 28V

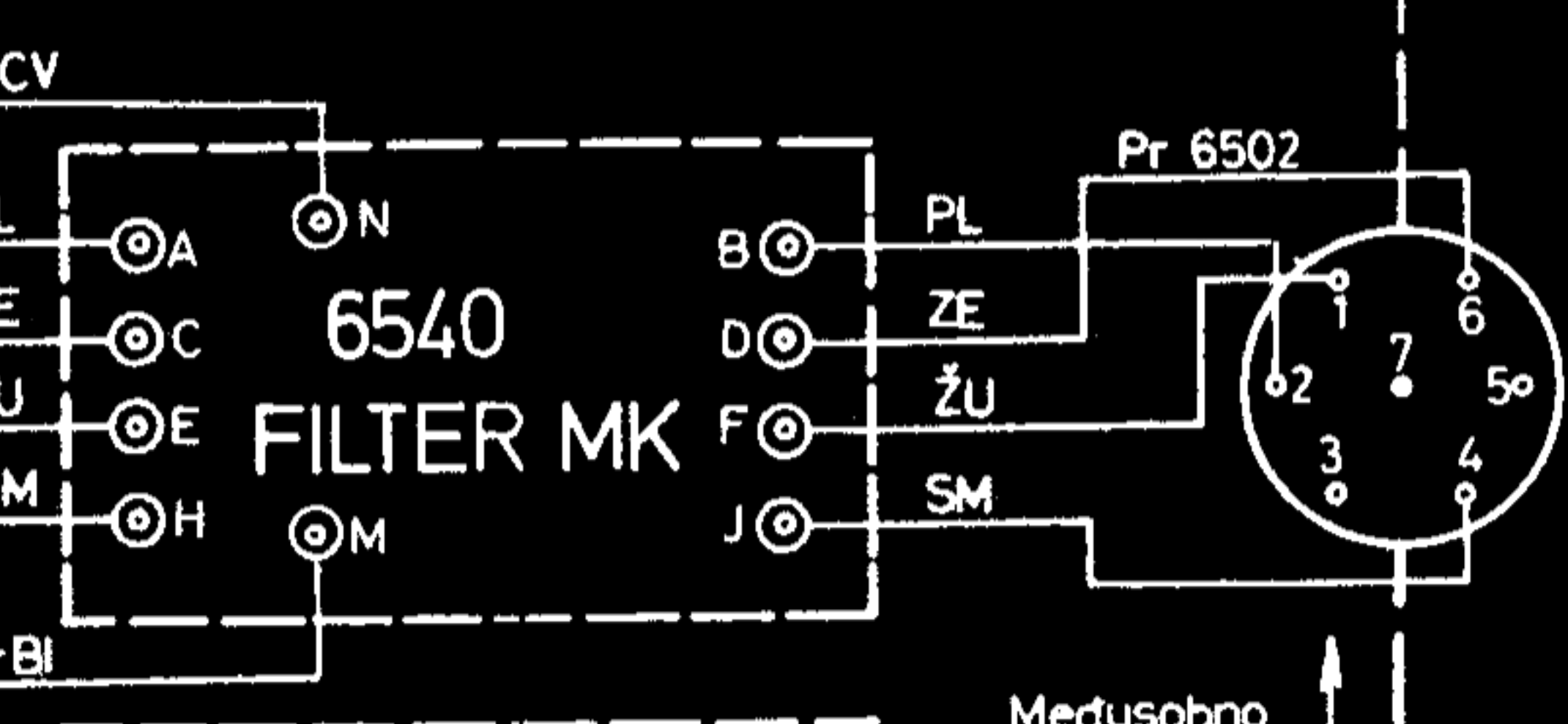
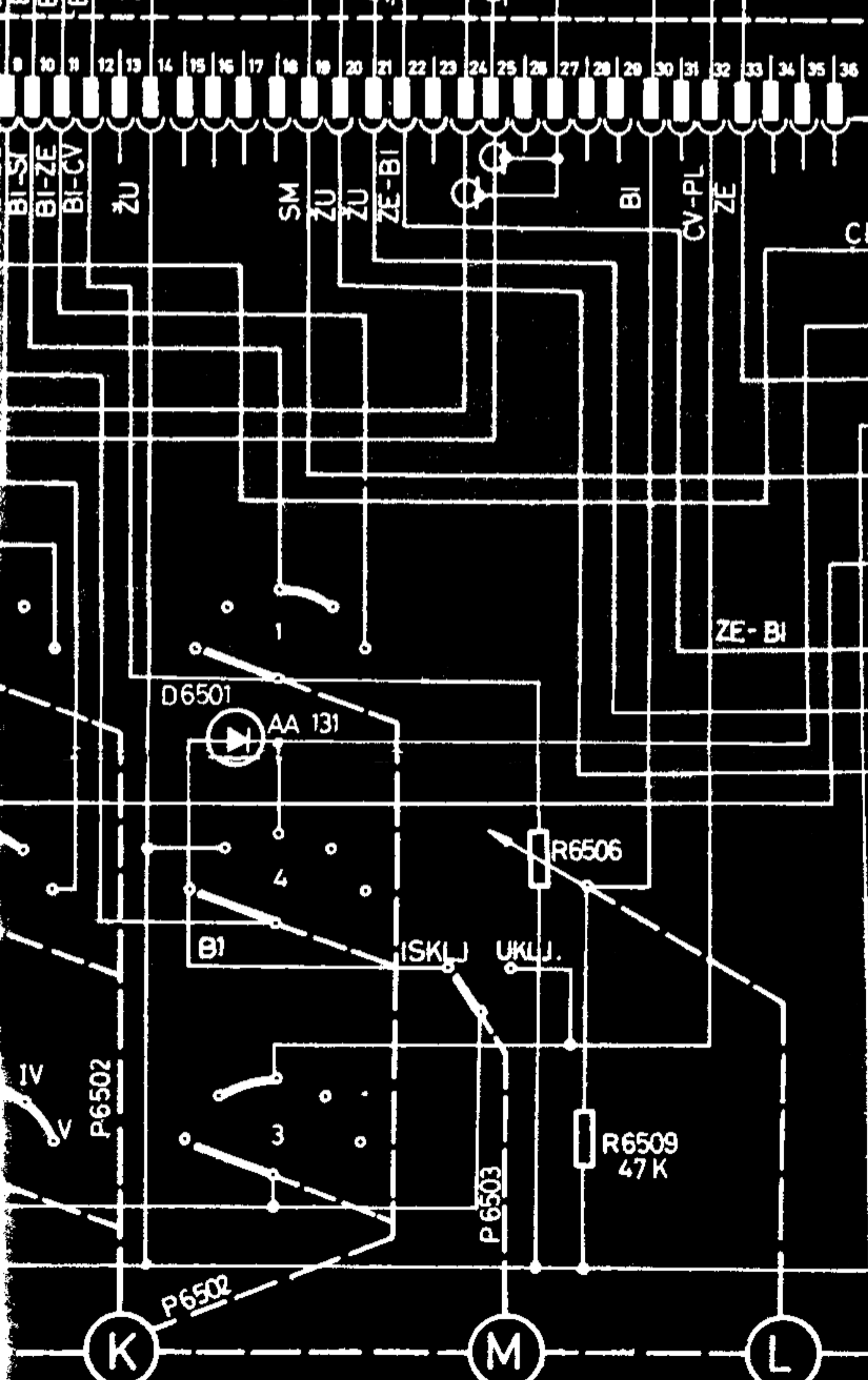
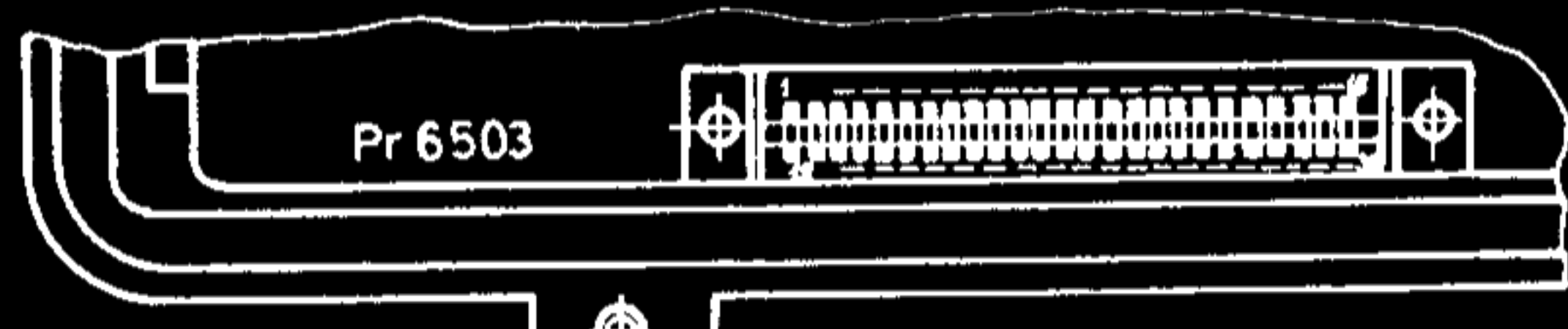
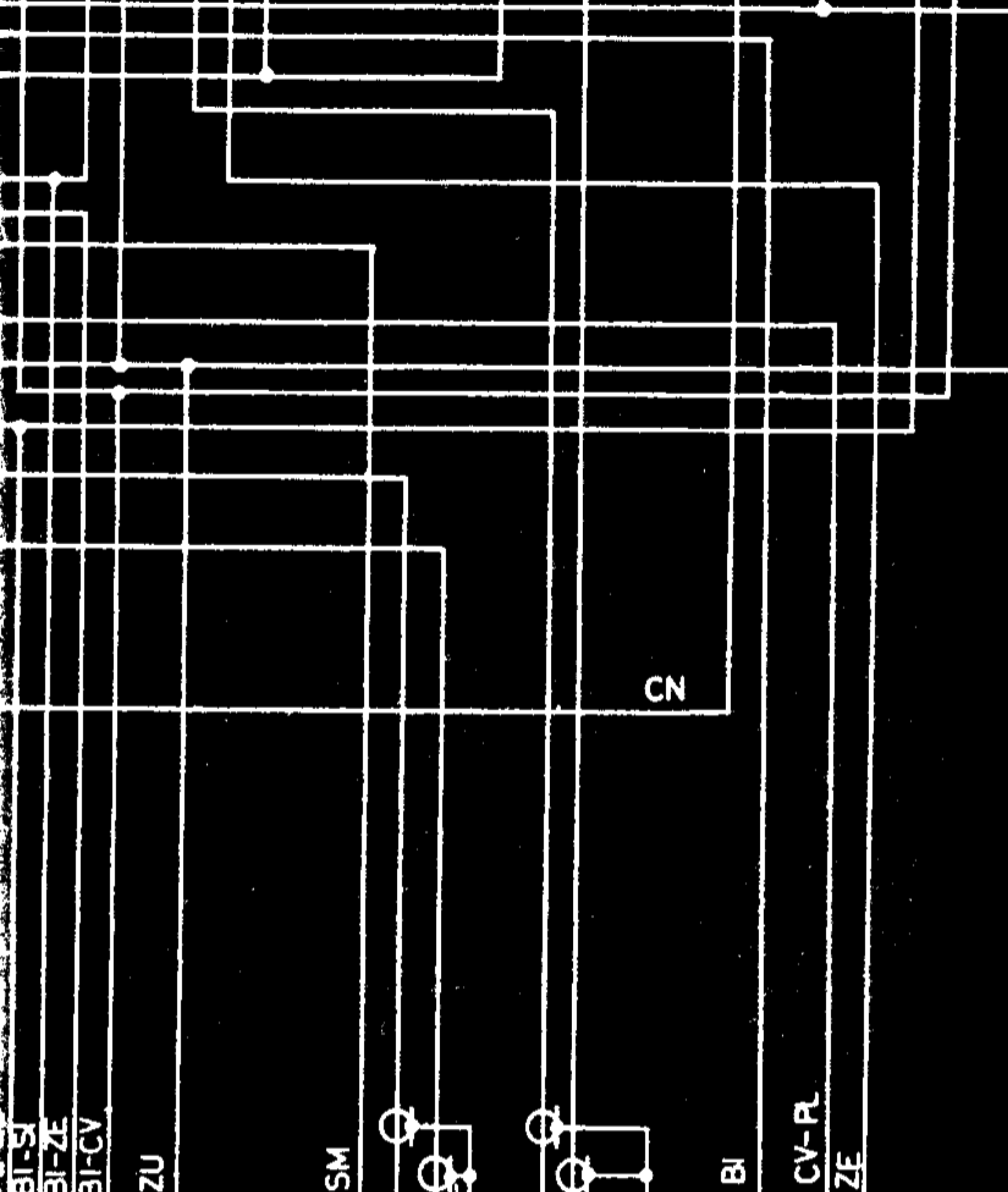
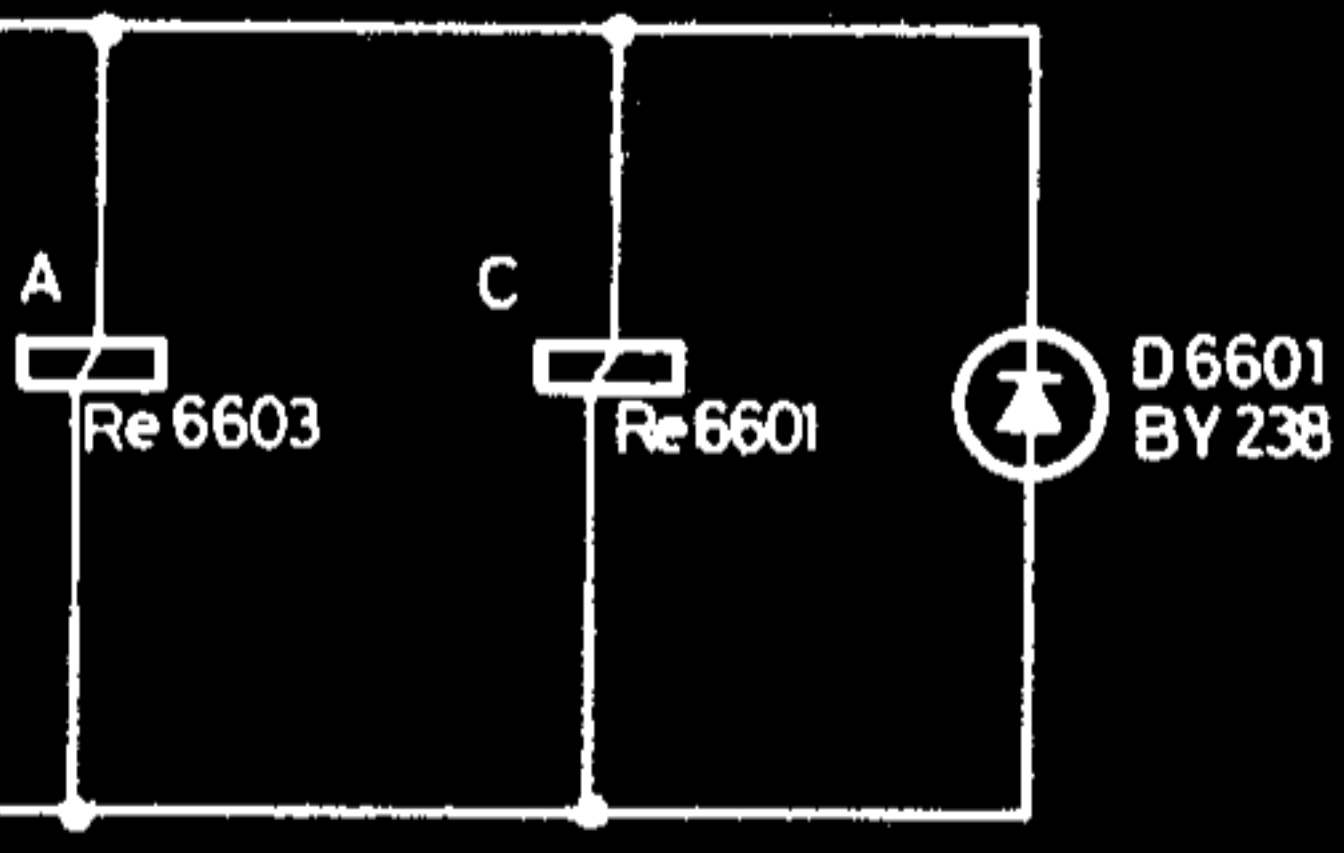
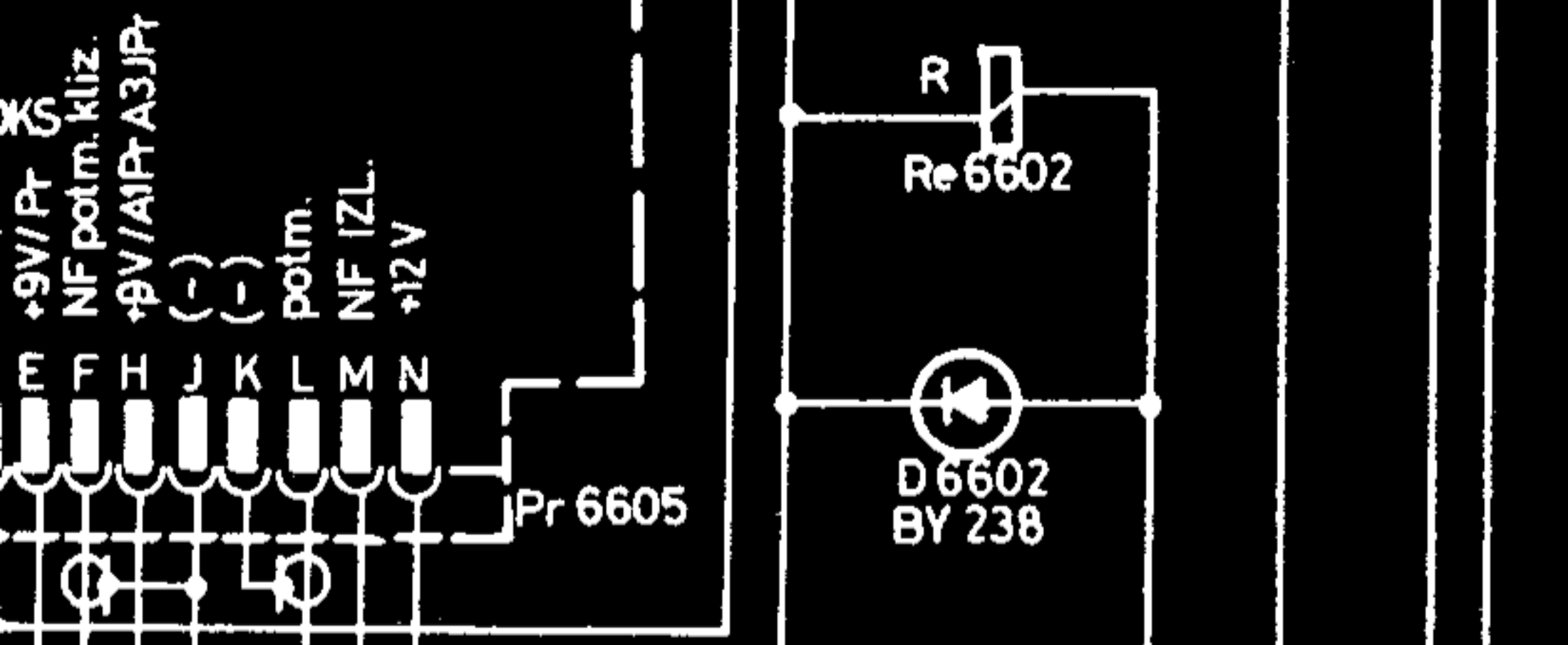




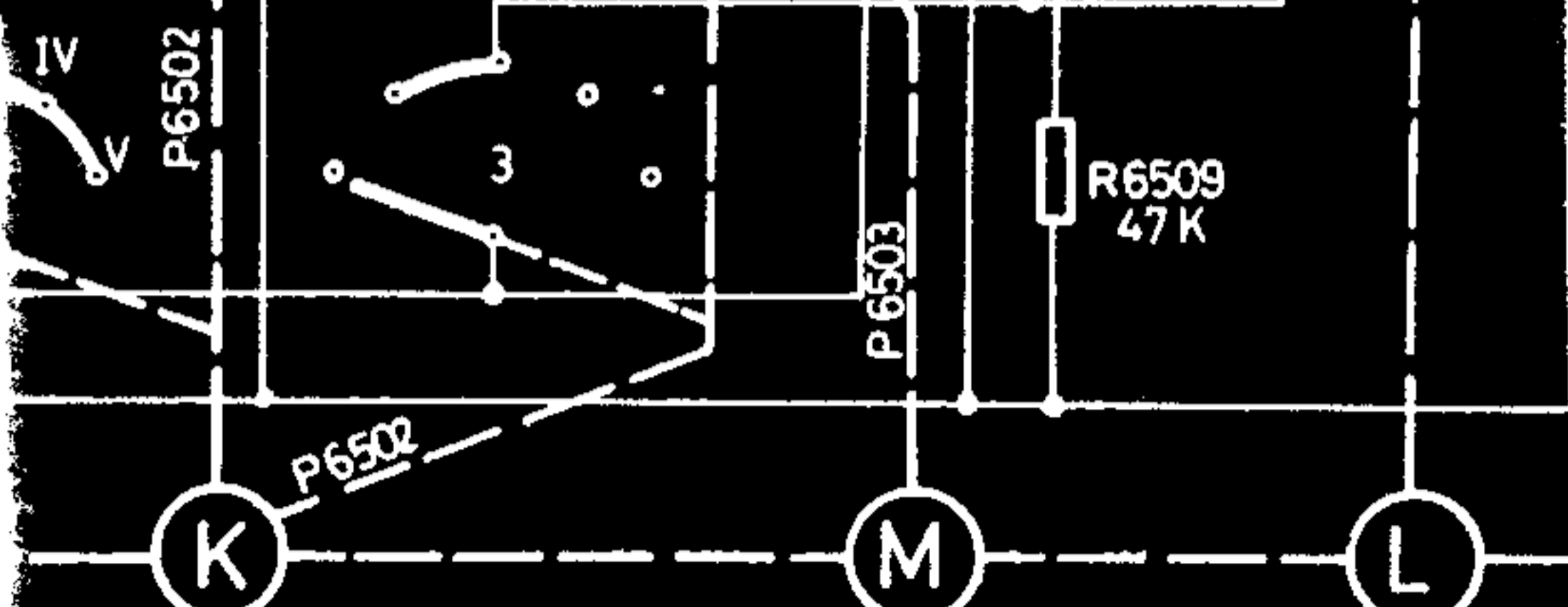
Sl. 30 – Šema primopredajnika PD-8



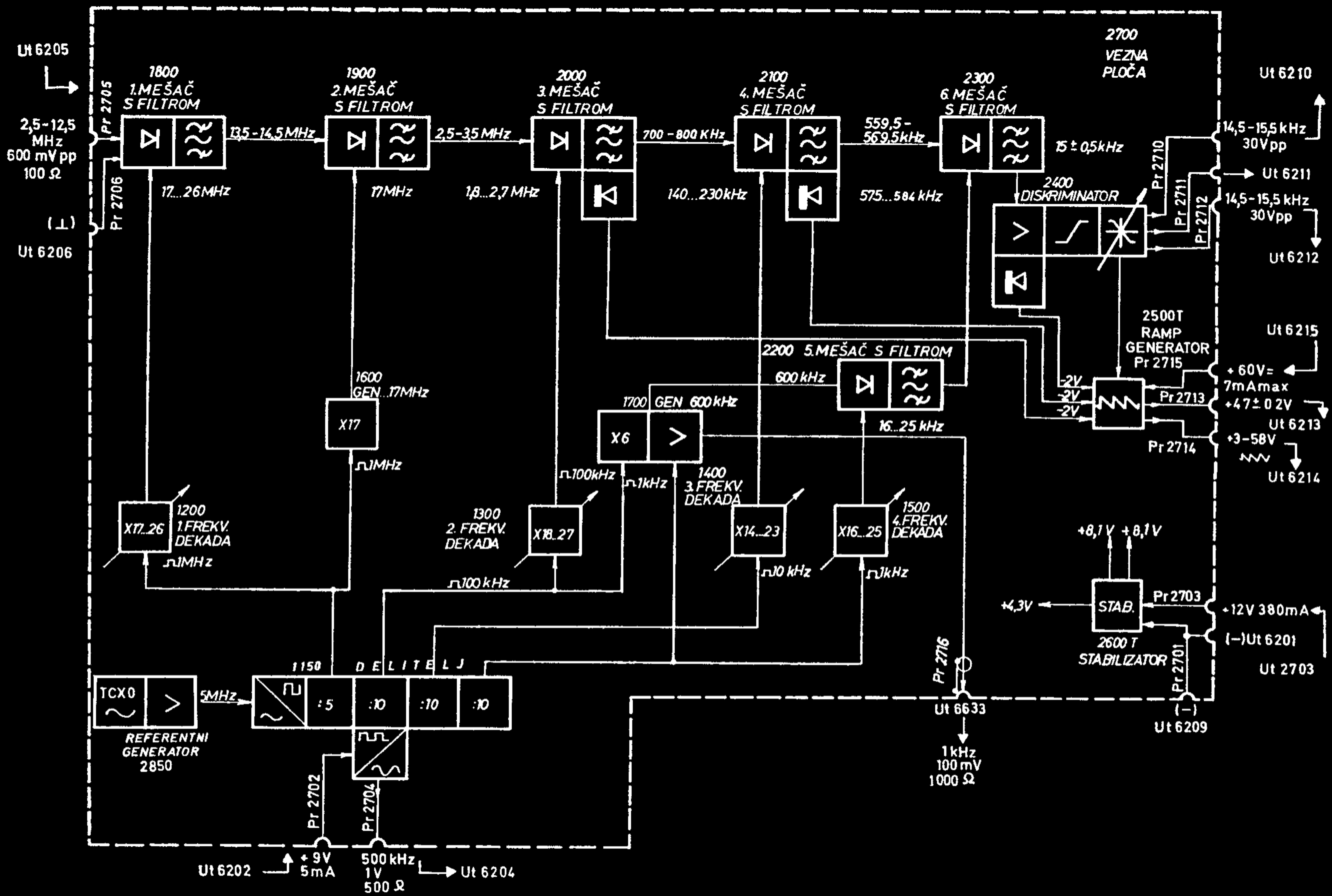
4200 T
 ARP POJAČAVAČ



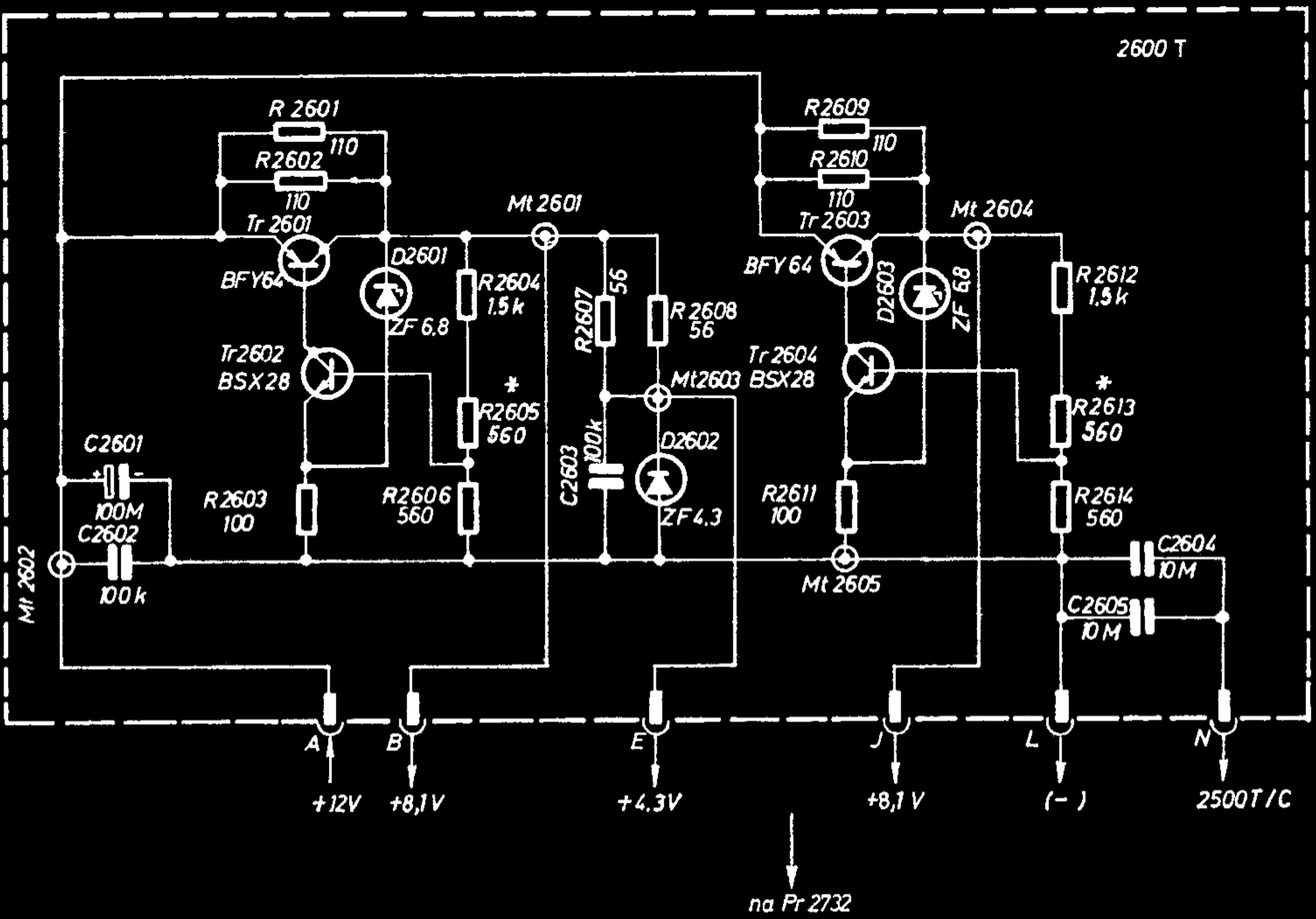
1. Minus - mikrofonski taster, sl.
2. Taster
3. ⌀
4. Mikrofonski
5. ⌀
6. Slušalica
7. ⌀



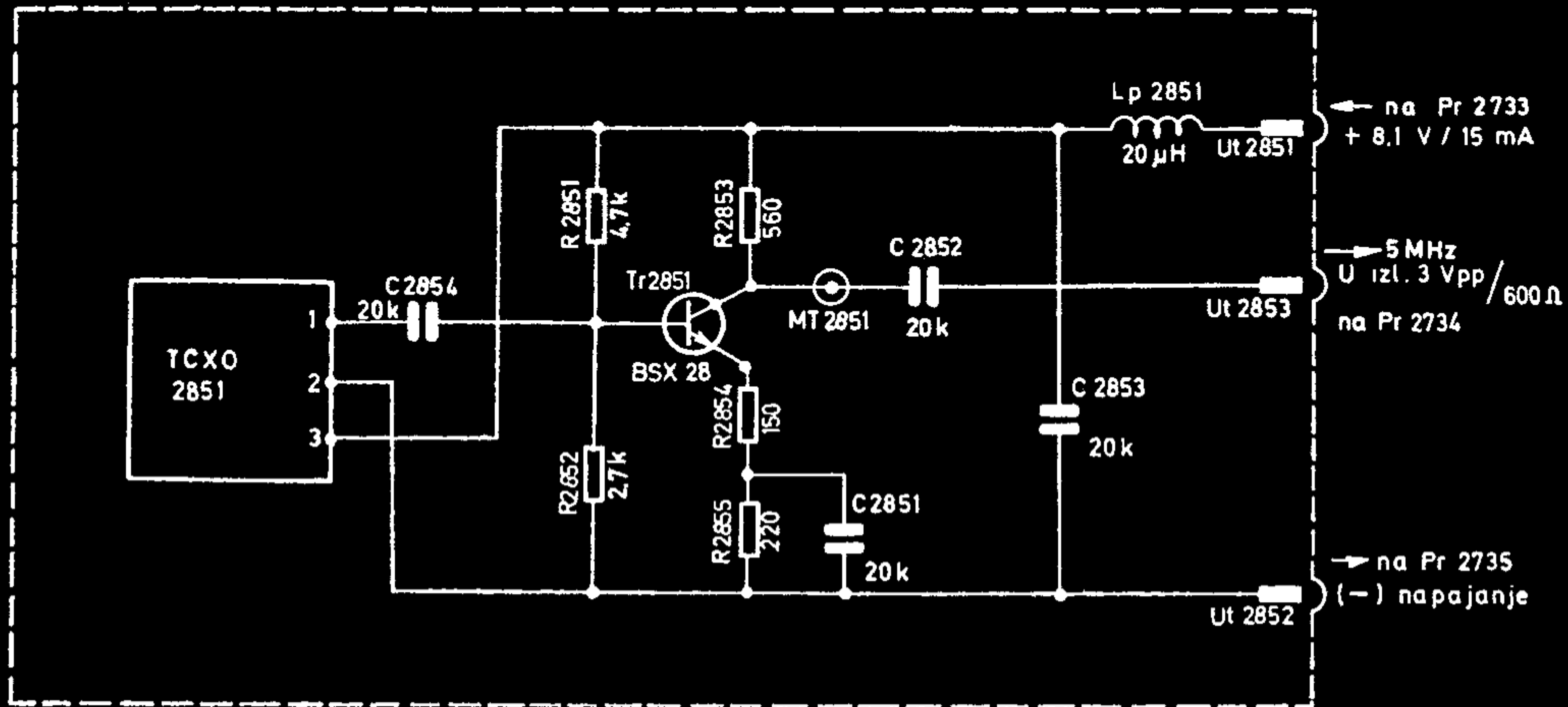
VRSTA RADA: U. POD. A1, A3J, A3H
 PREDAJA UPRAV. GOVOROM
 VF POJAČANJE



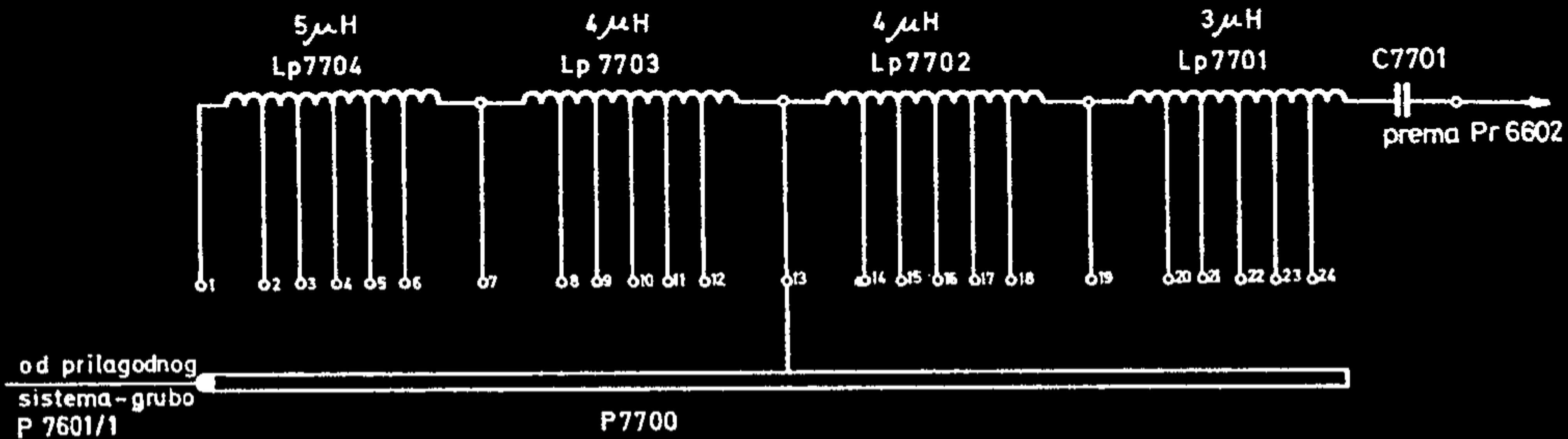
Sl. 40 — Blok šema sklopa automatskog upravljanja (1000)



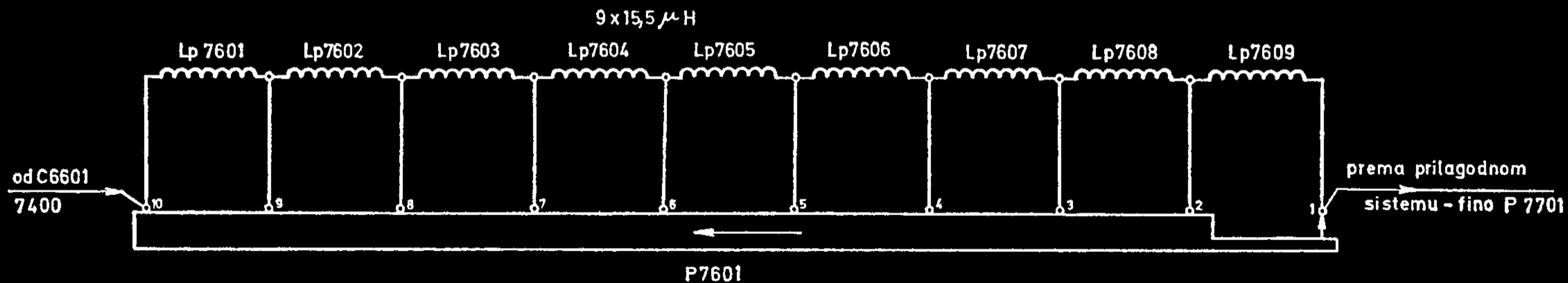
Sl. 58 — Stabilizatori napona (2600 T)



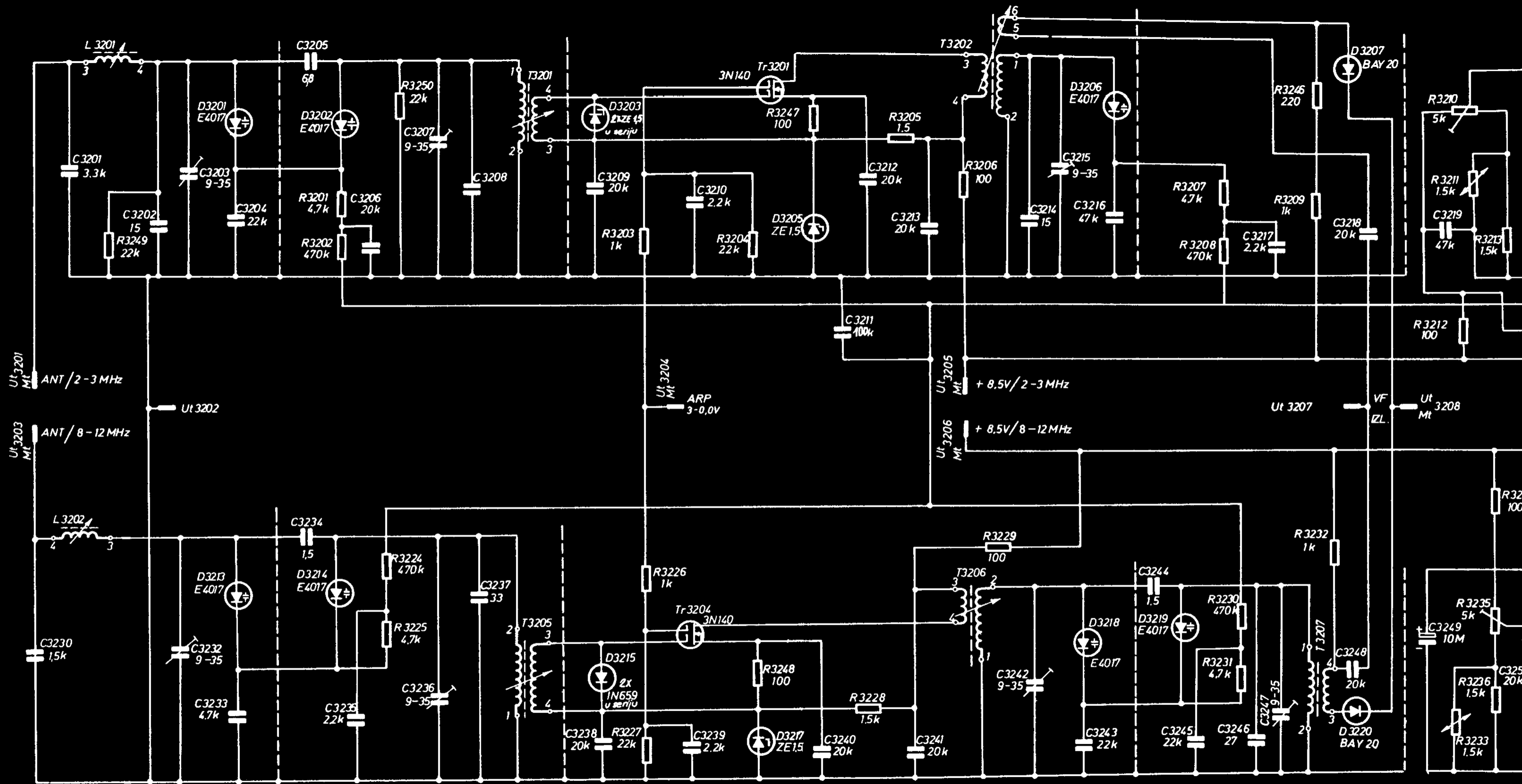
Sl. 41 — Referentni generator (2850)



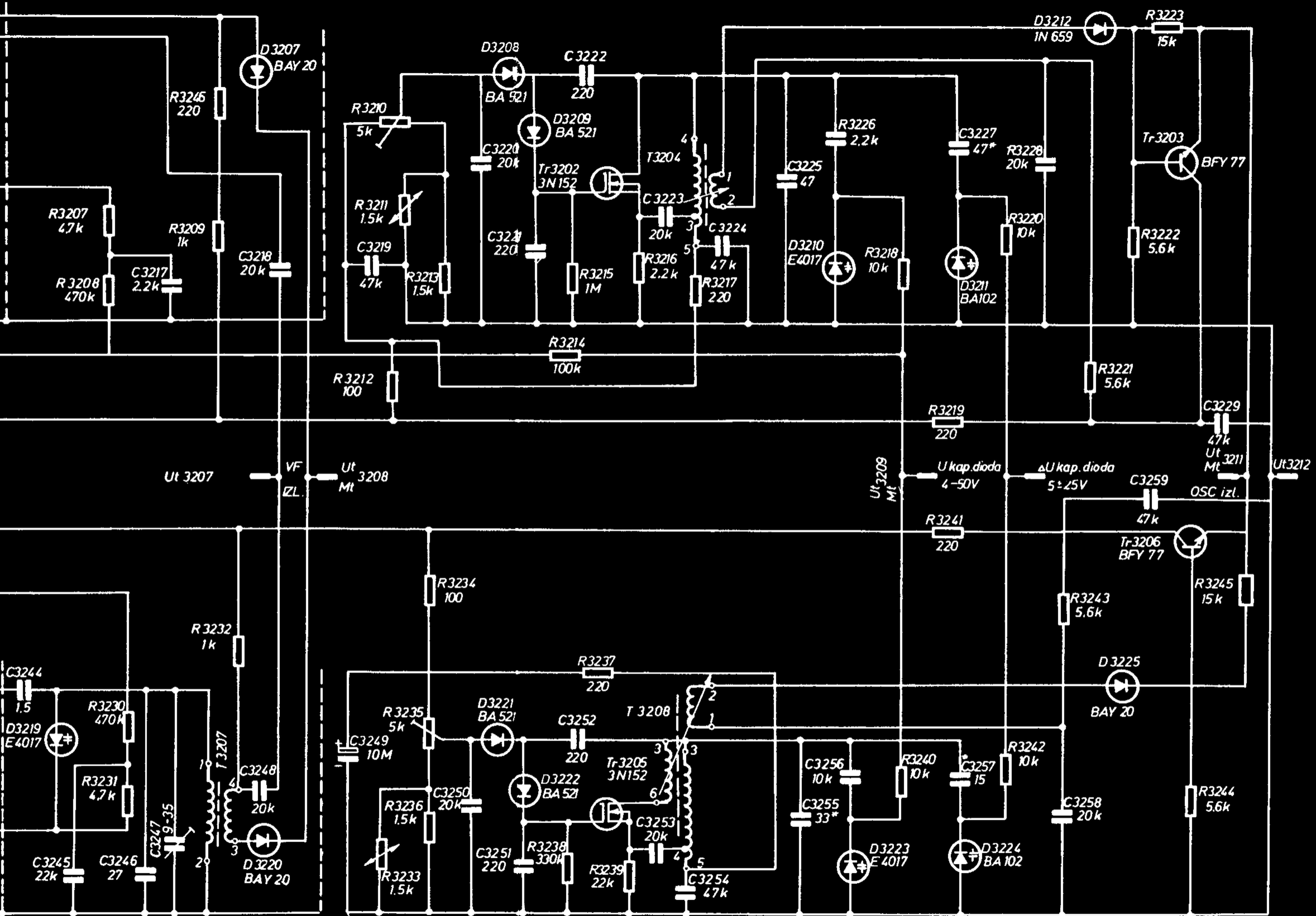
Sl. 31 — Prilagodni sistem »fino« (7700)



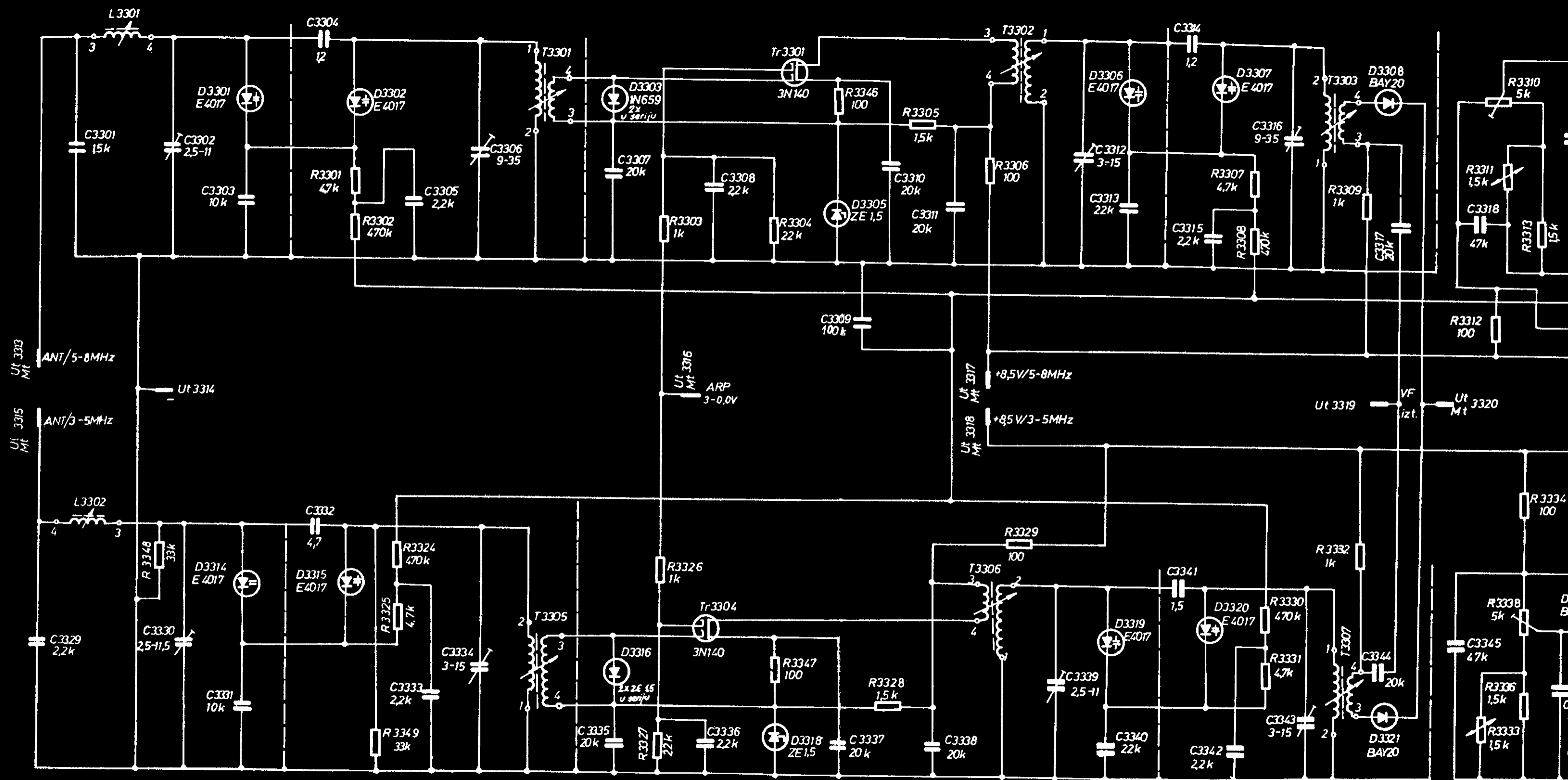
Sl. 32 — Prilagodni sistem »grubo« (7600)



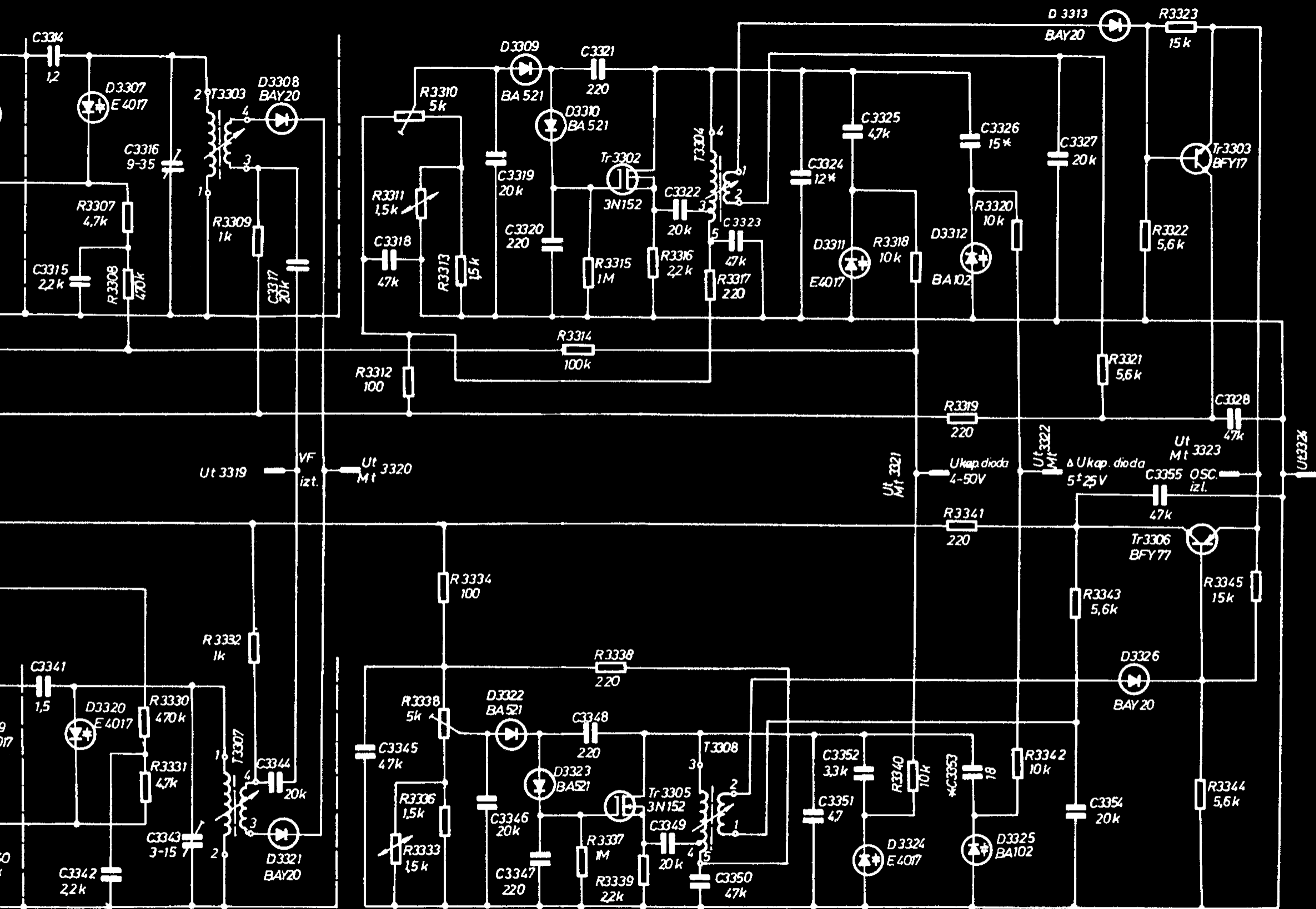
Sl. 36 – Principalski shema VF pojačavača 1. i 4. frekventnog područja (3200)



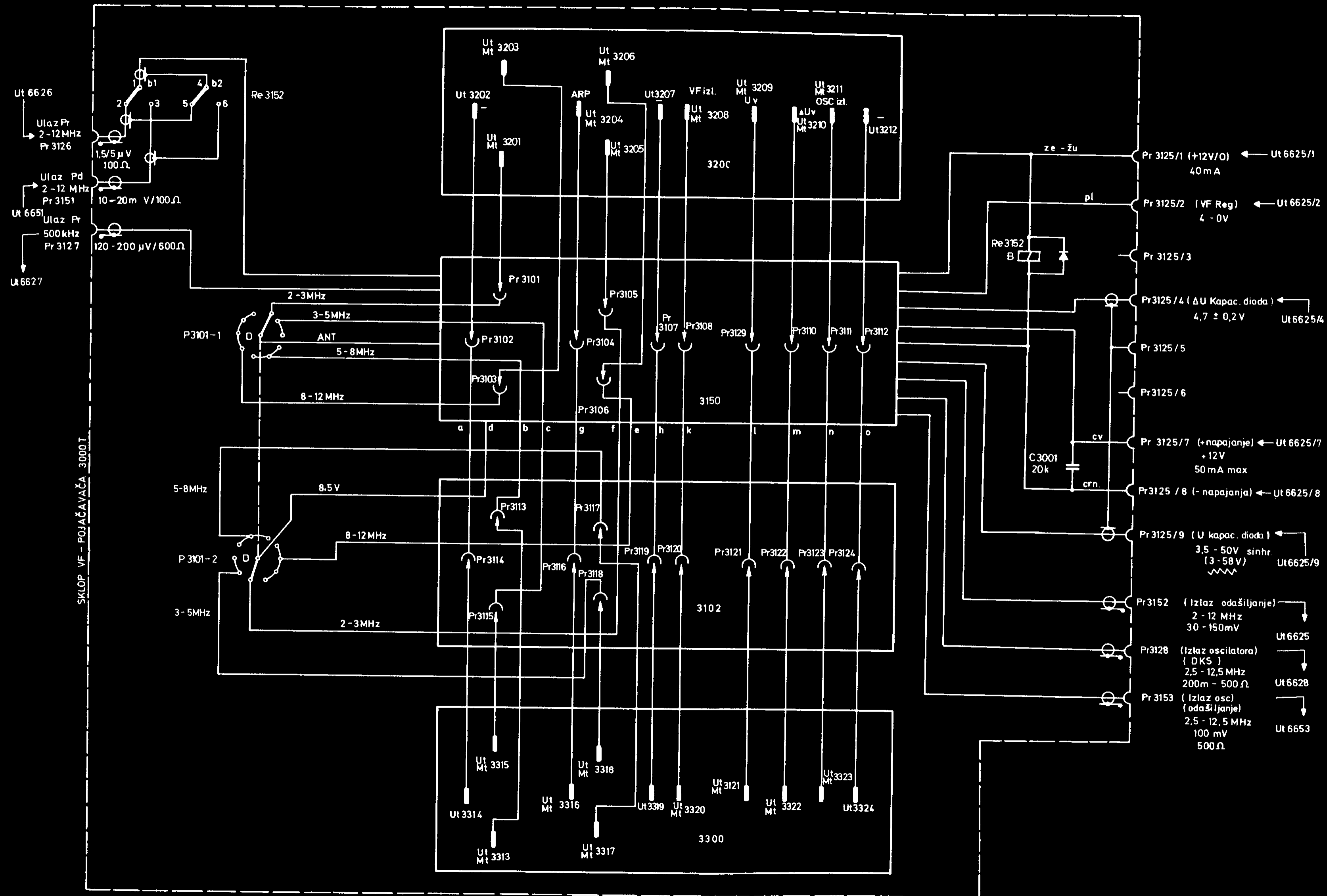
ačavača 1. i 4. frekventnog područja (3200)



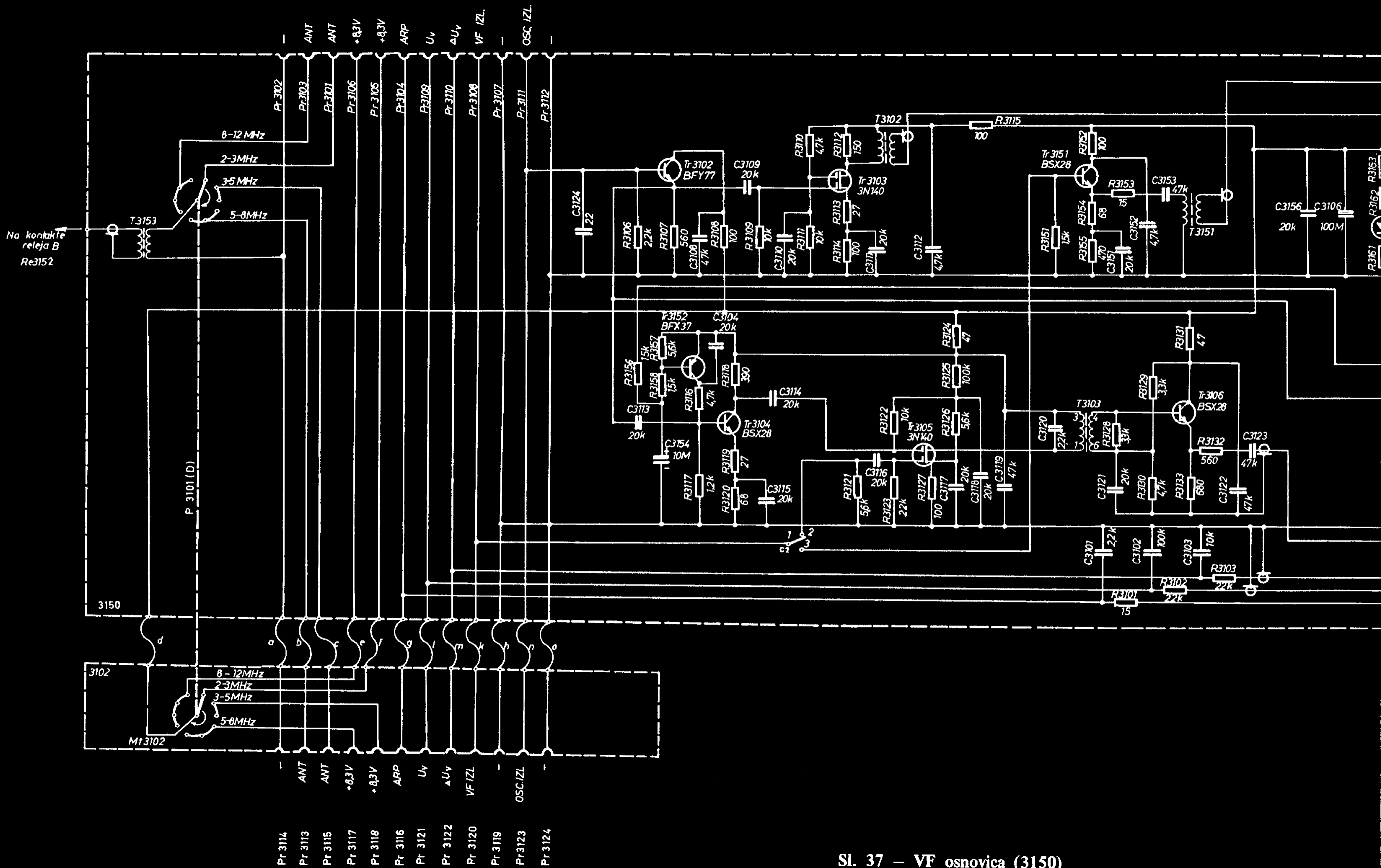
Sl. 35 – Principalski shema VF pojačavača 2. i 3. frekventnog područja (330)



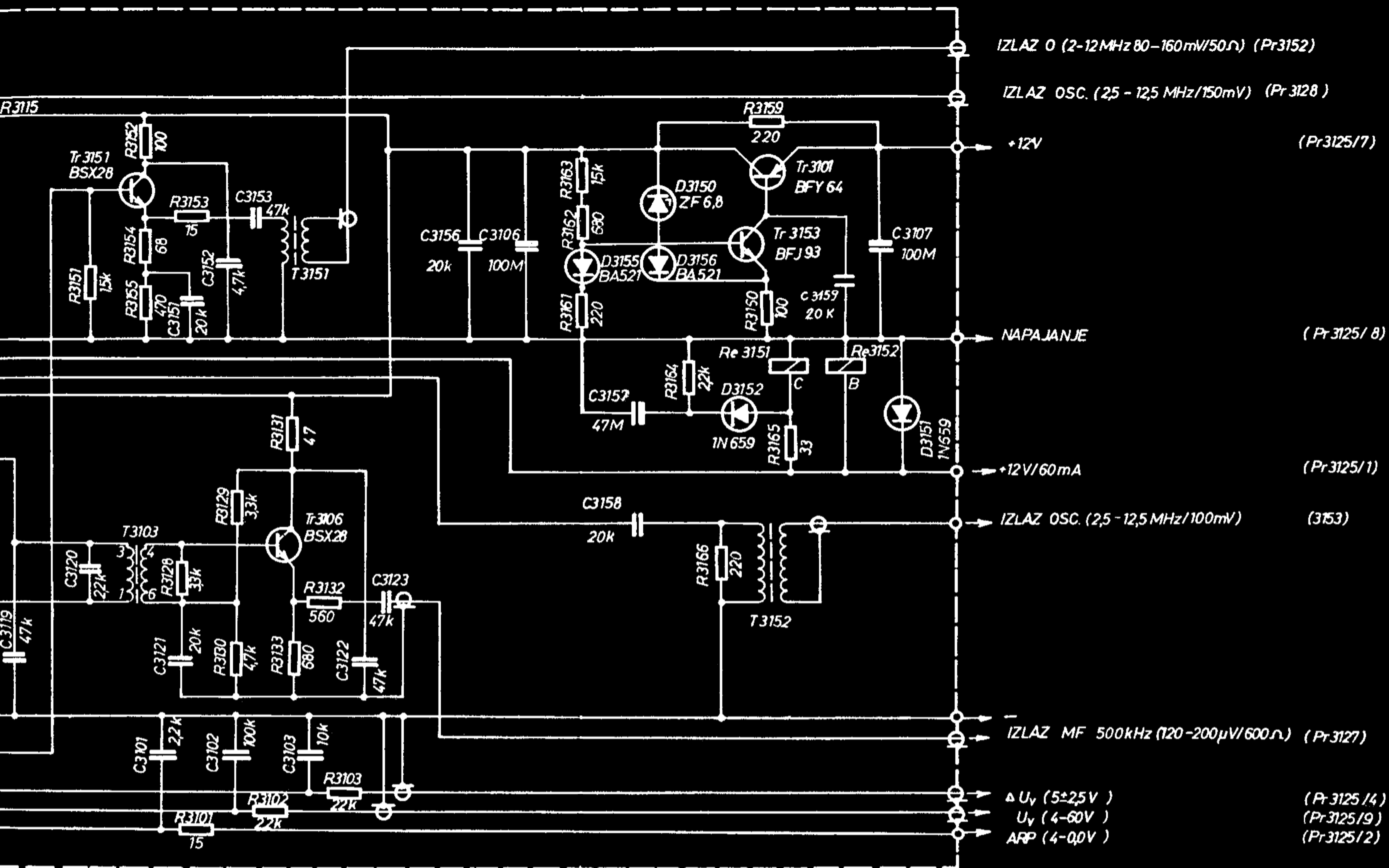
VF pojačavača 2. i 3.. frekventnog područja (3300)

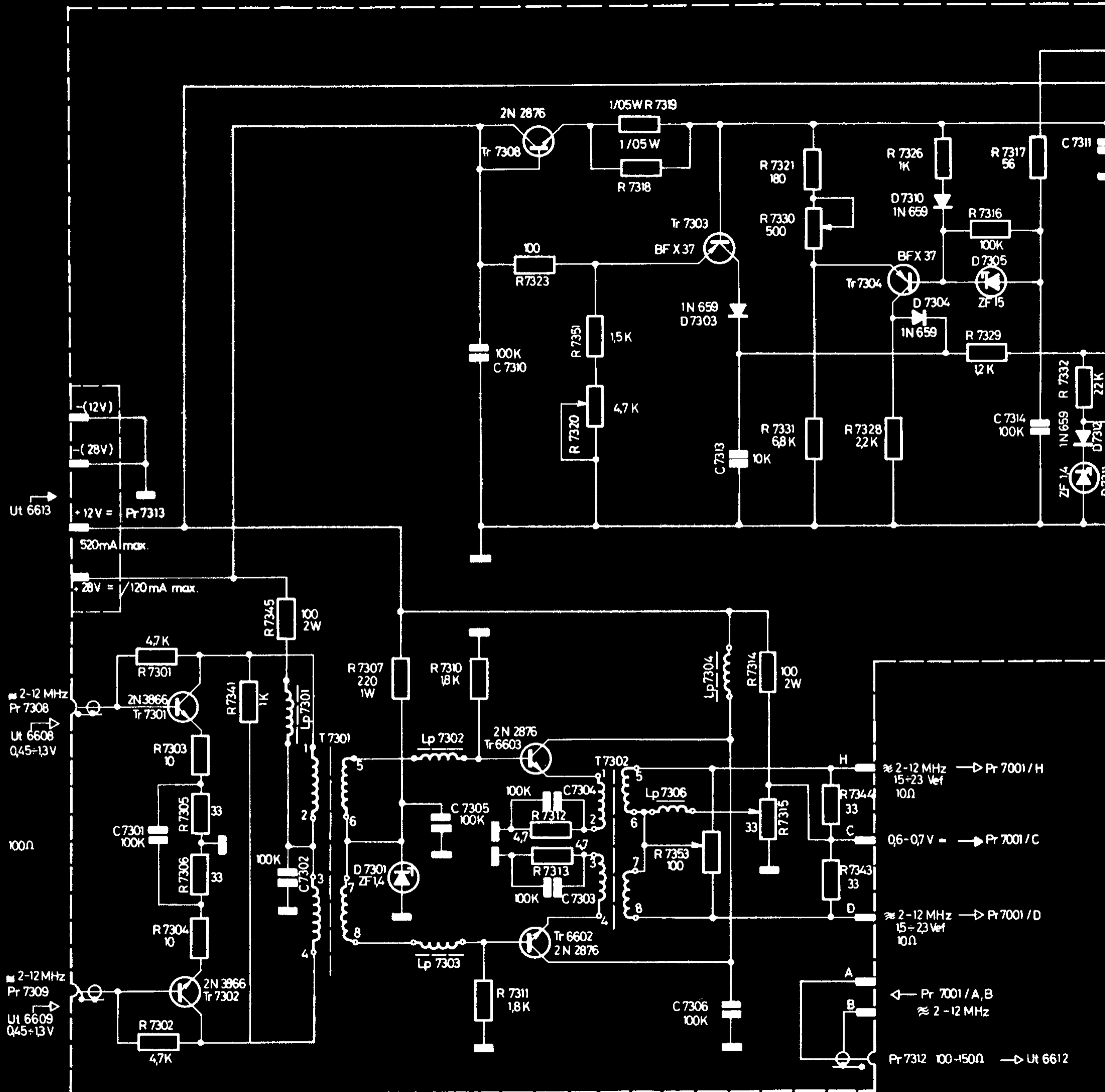


Sl. 34 - Principna šema VF bloka

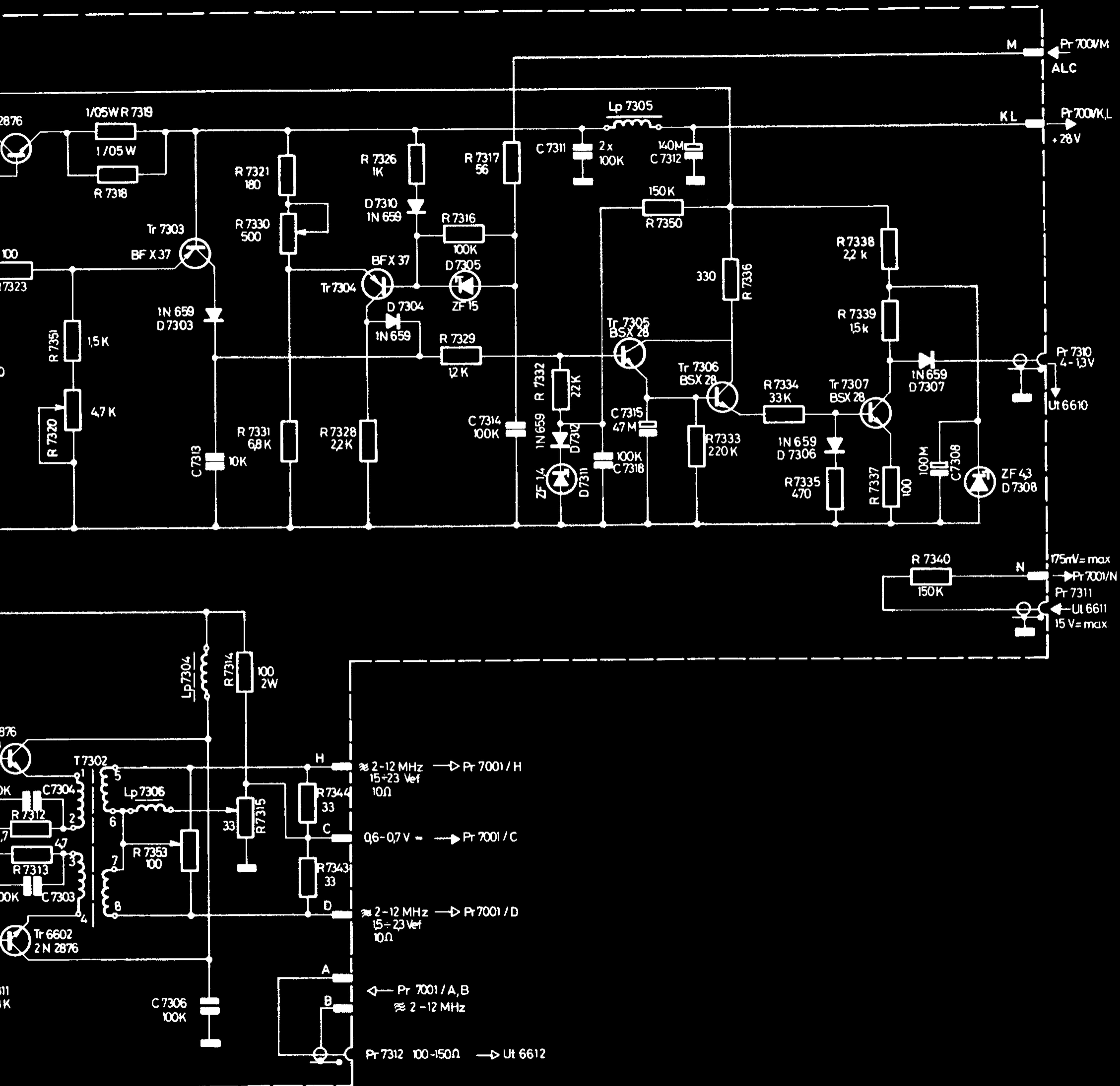


Sl. 37 – VF osnova (3150)

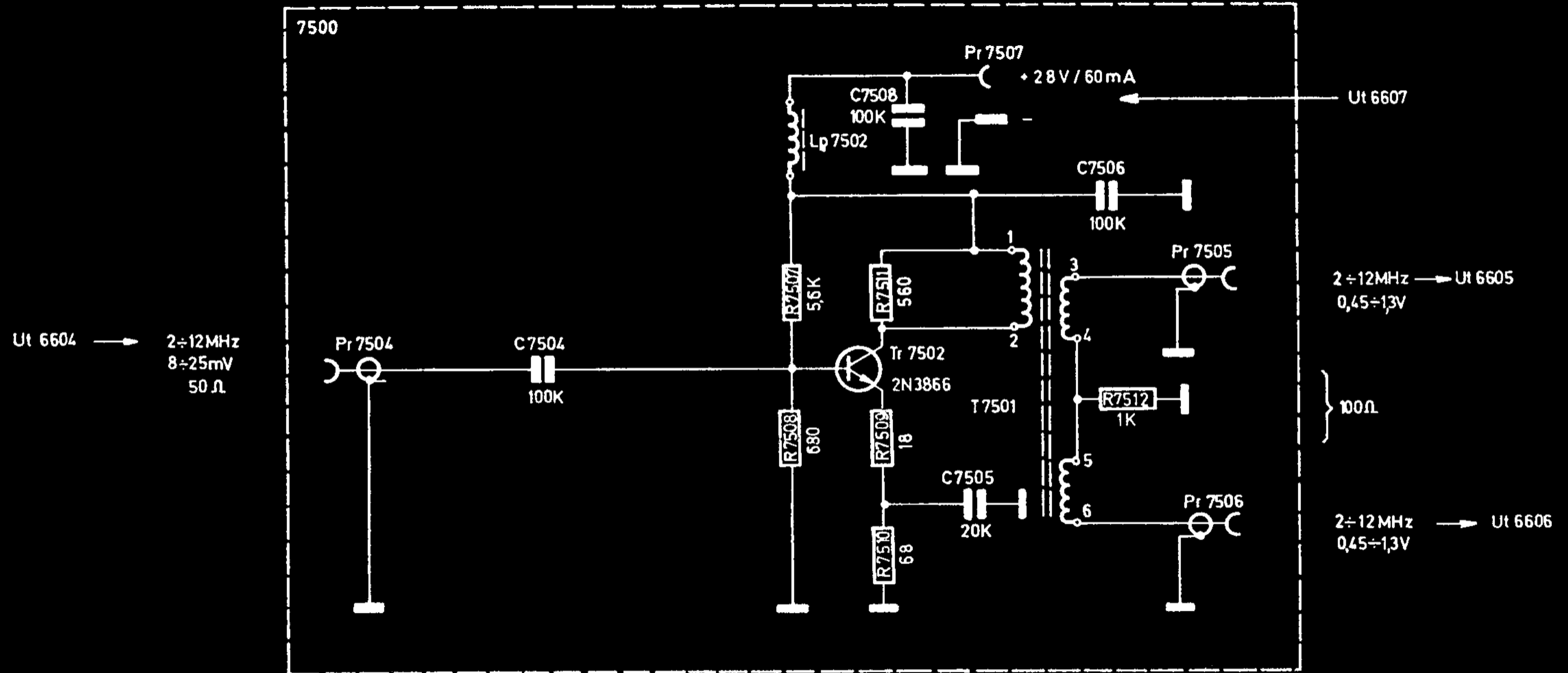




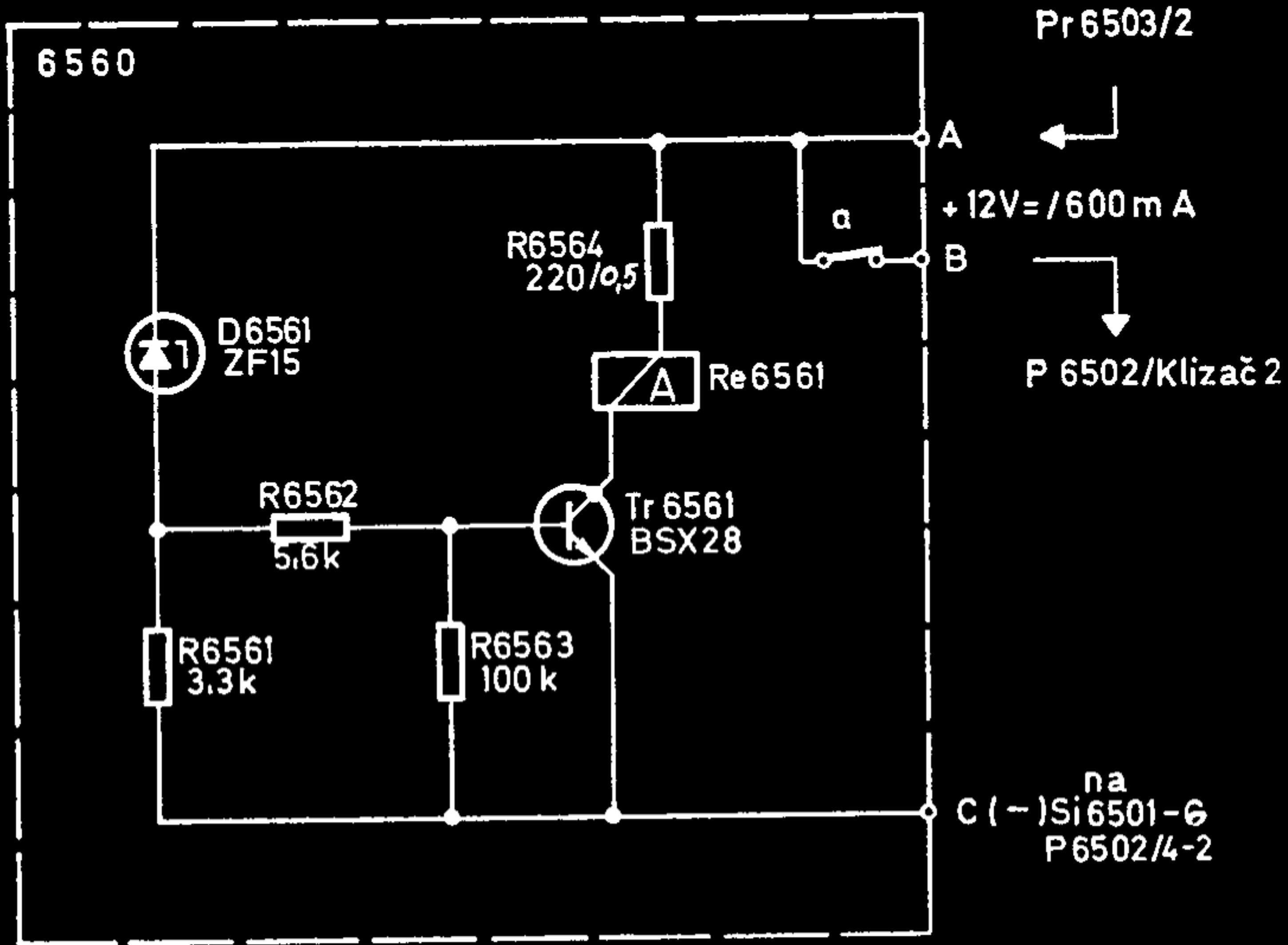
Sl. 67 – Sklop VF širokopojasnog pojačavača (7300)



Sl. 67 – Sklop VF širokopojasnog pojačavača (7300)



Sl. 66 — VF širokopolasni predpojačavač (7500)



Sl. 71 — Sklop zaštite 30 V (6560)