

1-1884



PRAVILO
RADIO-UREĐAJ RUP-15

1974.

V-468

Interno



PRAVILO
RADIO-UREĐAJ RUP-15

GARIZONSKA VOJNA BIBLIOTEKA
2 Br. 1884
13. 1975 god.
BEOGRAD (TOPČIDER)

1974.

Savezni sekretarijat za narodnu odbranu
GENERALSTAB JNA
UPRAVA VEZA
Int. br. 2735-3
3. XII 1974. god.

Na osnovu t. 28, stav f) Uputstva za izradu i korišćenje vojnih pravila (G-107/3), propisujem

**PRAVILO
RADIO-UREDAJ RUP-15**

koje stupa na snagu **1. januara 1975. godine.**

NACELNIK
pukovnik veze
Novak D. Vučinić, s. r.

S A D R Ž A J

	Str.
PAZ NJA	7
G l a v a I	
OSNOVNI TEHNIČKI PODACI I OPIS RADIO-UREDAJA RUP-15	
1.— Osnovni tehnički podaci	9
2.— Opis radio-uređaja RUP-15	10
1) Primopredajnik PD-8	10
(1) Tehnički podaci primopredajnika PD-8	10
(2) Opis primopredajnika PD-8	11
2) Izvori električne energije	18
(1) Srebrno-cinkani akumulator AK-3	18
(2) Ručni generator GR-2A	21
(3) Pogonski kabl KE-27	24
(4) Pogonski kabl KE-37	25
3) Antene i njihov pribor	29
4) Pribor za posluživanje	29
5) Ostali delovi kompleta	31
G l a v a II	
POSTAVLJANJE ZA RAD I RUKOVANJE RADIO-UREDAJEM RUP-15	
1.— Postavljanje primopredajnika PD-8	38
2.— Postavljanje i priključivanje izvora električne energije	39
1) Priključivanje uređaja na unutrašnji izvor jednosmernog napona	39
2) Priključivanje uređaja na spoljni izvor jednosmernog napona	40
3.— Postavljanje antena	42
1) Postavljanje štap-antena	42
2) Postavljanje žičane antene AT-13	42
4.— Priprema, uključivanje i podešavanje radio-uređaja	44
1) Priprema i ispitivanje uređaja	44
2) Uključivanje uređaja i podešavanje antene	45
3) Podešavanje za rad nemodulisanim telegrafijom (A1)	46
4) Podešavanje za rad telefonijom A3h	46
5) Podešavanje za rad telefonijom A3h	47
5.— Isključivanje radio-uređaja	48
G l a v a III	
PRIPREMA RADIO-UREDAJA RUP-15 ZA TRANSPORT, TRANSPORTOVANJE I RAD U POKRETU	
1.— Priprema za transport	49
2.— Transport radio-uređaja	52
1) Prevoz radio-uređaja motornim vozilom ili zaprežnim kolima	52

2) Prenos radio-uređaja tovarnim grlima	---	---	---	---	---	53
3) Prenos radio-uređaja ljudstvom	---	---	---	---	---	53
3.— Rad radio-uređaja u pokretu	---	---	---	---	---	53
4.— Istovar radio-uređaja	---	---	---	---	---	54

G l a v a I V
PRINCIP RADA RADIO-UREĐAJA RUP-15

1.— Blok šema primopredajnika PD-8	---	---	---	---	---	55
1) Blok-šema prijemnika	---	---	---	---	---	57
2) Blok-šema predajnika	---	---	---	---	---	59
2.— Ukupna šema primopredajnika PD-8	---	---	---	---	---	62
1) Sesija	---	---	---	---	---	65
2) Prednja ploča	---	---	---	---	---	66
3) Antenski sklop	---	---	---	---	---	73
4) Sklop VF-pojačavača	---	---	---	---	---	74
(1) Blok-šema VF-pojačavača (3000T)	---	---	---	---	---	74
(2) Principska šema sklopa VF-pojačavača (3000T)	---	---	---	---	---	76
A — VF-pojačavači	---	---	---	---	---	76
B — VF-novica	---	---	---	---	---	80
5) Sklop MF-NF-ARP pojačavača	---	---	---	---	---	82
(1) Prijem telegrafskog signala A1	---	---	---	---	---	82
(2) Prijem telefonskog signala A3h	---	---	---	---	---	84
(3) Prijem telefonskog signala A3j	---	---	---	---	---	86
6) Pretvarač sa stabilizatorom 12 V/60 V	---	---	---	---	---	86
7) Sklop automatskog upravljanja	---	---	---	---	---	88
(1) Blok-šema sklopa automatskog upravljanja	---	---	---	---	---	88
(2) Principska šema sklopa automatskog upravljanja	---	---	---	---	---	92
A — Vezna ploča	---	---	---	---	---	93
B — Generatori referentnih frekvencija	---	---	---	---	---	93
C — Prohodni trakt	---	---	---	---	---	108
D — Trakt za upravljanje frekvencijom naponski kontrolisanih oscilatora	---	---	---	---	---	118
E — Stabilizator napona	---	---	---	---	---	123
8) Prva filtarska jedinica	---	---	---	---	---	124
9) Druga filtarska jedinica	---	---	---	---	---	126
10) Sklop modulatora s filtrima	---	---	---	---	---	127
(1) Stabilizator	---	---	---	---	---	128
(2) Vok-pojačavač	---	---	---	---	---	130
(3) Sklop za formiranje signala	---	---	---	---	---	134
(4) Međufrekventni pojačavač s mešačem	---	---	---	---	---	134
11) Sklop VF-širokopojasnog pretpojačavača	---	---	---	---	---	135
12) Sklop VF-širokopojasnog pojačavača	---	---	---	---	---	137
13) Indikator antenske struje	---	---	---	---	---	140
14) Pretvarač sa stabilizatorom 12 V/28 V	---	---	---	---	---	141
15) Kutija izvora električne energije	---	---	---	---	---	144
3.— Opis upotrebljenih integrisanih kola i drugih specifičnih elemenata	---	---	---	---	---	147

G l a v a V
O D R Z A V A N J E

1.— Lista dnevnih pregleda	---	---	---	---	---	159
2.— Lista nedeljnih pregleda	---	---	---	---	---	166
3.— Lista kvarova	---	---	---	---	---	171

P A Ž N J A

Da ne bi došlo do oštećenja radio-uređaja, potrebno je:

— **posle svake upotrebe uređaja skinuti zaštitnu kutiju sa srebrno-cinkanim akumulatorom AK-3 iz kutije izvora električne energije primopredajnika PD-8;**

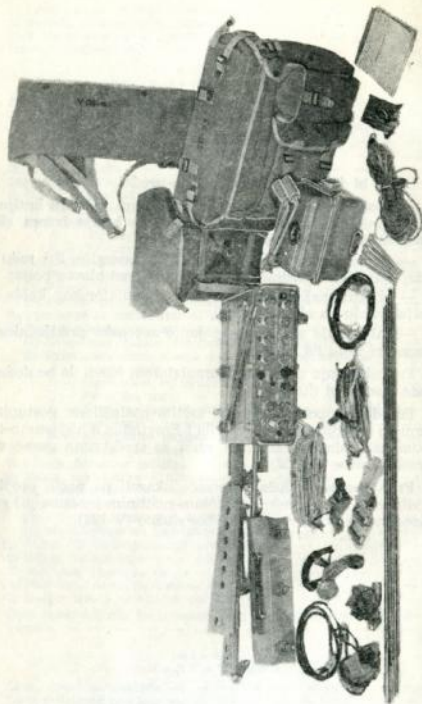
— proveriti napon izvora električne energije. Pri radu na predaji kazaljka instrumenta ne sme izaći van plavog polja;
— obratiti pažnju na polaritet akumulatorskog kabla pri priključivanju na akumulator, i

— zabranjuje se kratko spajanje antenske priključnice sa masom pri radu na predaji.

Pri rukovanju spoljnim akumulatorom paziti da ne dođe do ozlede kiselinom (lužinom).

Pored tih upozorenja, radi zaštite poslužilaca, postupiti u svemu po odredbama ovog pravila i Pravilnika o higijensko-tehničkim zaštitnim merama pri radu sa sredstvima grane veze tehničke službe (V-122).

Prvu pomoć u slučaju nesreće ukazati na način propisan Pravilnikom o higijensko-tehničkim zaštitnim merama pri radu sa sredstvima grane veze tehničke službe (V-122).



Sl. 1 — Komplet radio-uređaja RUP-15.

Glava I

OSNOVNI TEHNIČKI PODACI I OPIS RADIO-UREĐAJA RUP-15

1. — OSNOVNI TEHNIČKI PODACI

1. — Radio-uređaj RUP-15 (sl. 1) je tranzistorski primopredajni uređaj male snage VF-opsega. Namenjen je za poljske uslove rada, i to za rad u mestu i u pokretu. U mestu može raditi iz motornog vozila, skloništa ili neke druge prostorije, a u pokretu iz motornog ili nekog drugog vozila, ili s leđa poslužioca.
2. — Komplet radio-uređaja RUP-15 (sl. 1) sastoji se od:
 - primopredajnika PD-8;
 - izvora električne energije (akumulatora AK-3 i ručnog generatora GR-2A);
 - antena i njihovog pribora (žičane antene AT-13, štap-antene AT-15, štap-antene AT-14 A, antenskog nosača AN-3 i protivtega);
 - pribora za posluživanje (tastera TS-1, mikrotelefonske kombinacije MK-1 i naglavne slušalice SL-2A), i
 - ostalih delova kompleta (platnene torbe TB-33, platnene torbe TB-9 i platnenog omota TB-10A).
3. — Tehnički podaci radio-uređaja RUP-15 su:
 - a) Frekventni opseg 2—12 MHz.
 - b) Vrsta saobraćaja simpleksna.
 - c) Vrste rada (saobraćaja) su:
 - nemonodulirana telegrafija A1;
 - telefonija s prenosom jednog bočnog pojasa bez noseće frekvencije (A3j), i

— telefonija s prenosom jednog bočnog pojasa i pune noseće frekvencije (A3h).

d) Izlazna snaga iznosi 10 W.

e) Domet iznosi:

— pri pogonu akumulatorom AK-3: štap-antonom AT-14A — 15 km, štap-antonom AT-15 — 25 km, a žičanom antenom AT-13 — 50 km, i

— pri pogonu ručnim generatorom GR-2A: štap-antonom AT-14A — 15 km, štap-antonom AT-15 — 25 km, a žičanom antenom AT-13 — 50 km.

f) Stepen modulacije pri radu telefonijom A3h iznosi, najmanje, 70%.

g) Izvori električne energije za radio-uređaj RUP-15 su:

— srebrno-cinkani akumulator AK-3, kao unutrašnji izvor jednosmernog napona, ugrađen je u kutiju uređaja;

— ručni generator GR-2A, i

— spoljni akumulator od 12 V (ne nalazi se u kompletu uređaja).

h) Potrošnja uređaja iznosi:

— pri pogonu akumulatorom AK-3, i to na prijemu 0,65 A, a na predaji 5 A;

— pri pogonu ručnim generatorom GR-2A, i to na prijemu 0,65 A, a na predaji 5 A, i

— pri pogonu spoljnim akumulatorom 12 V, i to na prijemu 0,65 A, a na predaji 5 A.

i) Radio-uređaj može da radi u temperaturnim uslovima od -25°C do $+55^{\circ}\text{C}$.

j) Težina kompleta radio-uređaja RUP-15 iznosi oko 35 kg.

2. — OPIS RADIO-UREĐAJA RUP-15

1) PRIMOPREDAJNIK PD-8

(1) Tehnički podaci primopredajnika PD-8

4. — Osnovni tehnički podaci prijemnog dela primopredajnika PD-8 su:

— potrošnja struje na prijemu manja je od 650 mA;

— tačnost postavljanja i čitanja frekvencije bolja je od ± 50 Hz pri normalnoj radnoj temperaturi;

— stabilnost frekvencije je bolja od ± 150 Hz u celom radnom temperaturnom području (od -25°C do $+55^{\circ}\text{C}$);

— referentna osetljivost pri izlaznoj snazi od 5 mW i pri odnosu signal — šum 20 dB iznosi za vrstu rada A1 i A3j — $1,5 \mu\text{V}$, a za vrstu rada A3h — $5 \mu\text{V}$;

— statički opseg automatske regulacije iznosi, najmanje, 100 dB u odnosu na $1 \mu\text{V}$. Pri tome promena snage NF-signal ne sme biti veća od 6 dB, a izobličenja treba da budu manja od 10%;

— međufrekventna selektivnost određena je kristalnim filterima od 3 kHz i 5 kHz. Kristalni filter od 3 kHz koristi se pri vrsti rada A1 i A3j, a kristalni filter od 5 kHz pri vrsti rada A3h;

— prijemnik može primati korisni signal jačine $10 \mu\text{V}$ i pri postojanju ometajućih signala jačine 3 mV;

— parazitna zračenja pri radu prijemnika, merena na antenskoj priključnici, manja su od $100 \mu\text{V}$, i

— korisna snaga prijemnika, pri opterećenju od 200 oma, iznosi 10 mW. Pri tome izobličenje signala manje je od 10%.

5. — Osnovni tehnički podaci predajnog dela primopredajnika PD-8 su:

— izlazna snaga predajnika, pri opterećenju od 50 oma, za sve vrste rada iznosi 10 W;

— slabljenje noseće frekvencije, kombinacionih frekvencija, harmonika radne frekvencije i neželjenog bočnog pojasa, veće je od 40 dB;

— antenski sklop vrši prilagođenje izlazne impedancije predajnika u celom frekventnom opsegu za sve vrste antena sa protivtegom ili bez njega i to bez obzira kako je uređaj postavljen za rad (na zemlju, leđa poslužioca, montiran u vozilo i dr.), i

— potrošnja predajnika iznosi 5 A.

(2) Opis primopredajnika PD-8

6. — Primopredajnik PD-8 (sl. 2) smešten je u metalnu kutiju, sastavljenu iz dva dela: kutije primopredajnika s prednjom pločom i šasijom (1), i kutije izvora električne energije (2). Dimenzije primopredajnika su $370 \times 250 \times 450$ mm, a težina mu iznosi 12 kg.

7. — Delovi primopredajnika ugrađeni su na šasijsku za koju je pričvršćena prednja ploča. Šasija s prednjom pločom stavlja se u kutiju primopredajnika. Pri stavljanju šasije s prednjom pločom u kutiju, treba paziti da razmeštaj vodice i priključnice izvora električne energije odgovara položajima vodice i utikača na kutiji primopredajnika.



Sl. 2 — Primopredajnik PD-8

Između kutije i prednje ploče sa šasijom nalazi se gumeni zaptivač. Prednja ploča učvršćuje se za kutiju sa 6 vijaka. Zaprtivanje između kutije i šasije mora biti takvo, da ne propusti vodu u unutrašnjost kutije.

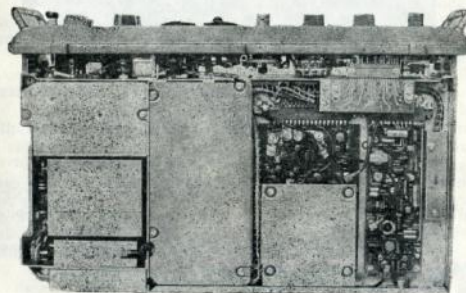
Prednja ploča može se odvojiti od šasije, jer su pokretni delovi na šasiji vezani spojkama s ručicama i preklopnicima na prednjoj ploči.

Na donjoj strani kutije nalaze se vezne pločice. Na njih se ugrađuju dve šine radi postavljanja primopredajnika na amortizaciono postolje prilikom njegove ugradnje u vozilo.

Radi spajanja kutije primopredajnika s kutijom izvora električne energije, pri dnu kutije primopredajnika nalazi se 6 ispusta za koje se zakače elastične kopče. U utoru kutije, sa donje strane, nalazi se gumeni zaptivač kojim se osigurava zaptivenost između kutije primopredajnika i kutije izvora električne energije. Na dnu kutije smešten je i odvijak od žice s petljom.

Primopredajnik PD-8 izrađen je iz funkcionalnih elektromehaničkih jedinica (EMJ) ugrađenih na šasiju, tako da se pri popravci mogu lako vaditi (sl. 3 i sl. 4). Elektromehaničke jedinice međusobno su povezane višepolnim priključnicama. Prednja ploča može se, takođe, odvojiti od šasije, pošto su pokretni delovi na šasiji vezani spojkama s ručicama i preklopnicima na prednjoj ploči. Međusobno električno povezivanje izvedeno je preko višepolne priključnice i koaksijalne priključnice antenskog ulaza.

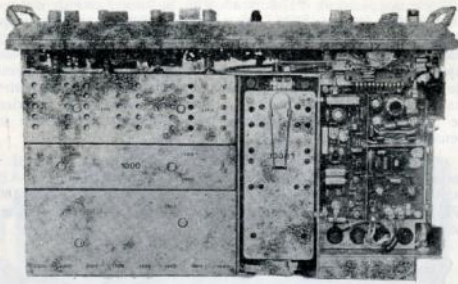
8. — Na donjoj strani šasije primopredajnika PD-8 (sl. 3) nalazi se: sklop modulatora s filtrima (4300), sklop MF-NF-ARP pojačavača (4200T), pretvarač sa stabilizatorom 12/28 V (7100), VF-širokopoljni pretpojačavač (7500) i pretvarač sa stabilizatorom 12V/60V (5200).



Sl. 3 — Donja strana šasije s prednjom pločom

Na gornjoj strani šasije primopredajnika PD-8 (sl. 4) nalazi se: sklop automatskog upravljanja (1000), sklop VF-pojačavača (3000 T), sklop VF-širokopoljnog pojačavača (7300), dva topljiva osigurača od 10A i jedan osigurač od 1 A, i izvlakač pločica.

Na zadnjoj strani šasije primopredajnika PD-8 nalazi se priključnica (Pr6601) izvora električne energije, spojena na utikač (U16701) kutije primopredajnika.



Sl. 4 — Gornja strana šasije s prednjom pločom

9. — Na prednjoj ploči primopredajnika PD-8 (sl. 5) nalaze se ovi delovi za rukovanje:

- stezaljka \perp (Pr6505) za priključivanje protivtega ili uzemljenja na primopredajnik;
- koaksijalna priključnica ANTENA 50 Ω (Pr6504) za priključivanje antenskog uvodnika na primopredajnik;
- preklopnik A — GRUBO PODEŠ. ANTENE (P7601) za grubo podešavanje antene; preklopnik ima 10 položaja;
- preklopnik B — FINO PODEŠ. ANTENE (P7701) za fino podešavanje antene; preklopnik ima 24 položaja;



Sl. 5 — Prednja ploča primopredajnika PD-8

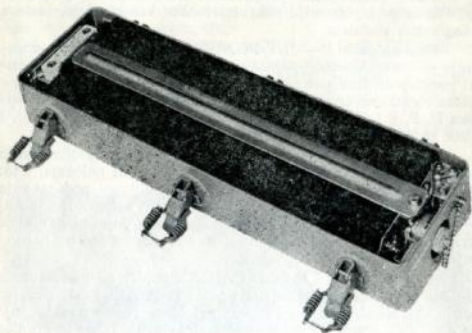
- ručica C — SPREGA (C6601) za podešavanje sprege;
- instrument (I6501) za kontrolu rada primopredajnika, zavisno od položaja preklopnika NF-POJAČANJE;
- preklopnik M — PREDAJA UPRAVLJANA GOVOROM (P6503), za uključivanje (položaj UKLJ.) i isključivanje (položaj ISKLJ.) sklopa za aktiviranje predajnog dela govorom (VOKS — relej);
- preklopnik D — FREKVENCIJA kHz (P3101 i P1201) za podešavanje primopredajnika na određenu frekvenciju; preklopnik ima 10 položaja (2 — 11) i njegove brojke množe se sa 1000;
- preklopnik E — FREKVENCIJA kHz (P1301) za podešavanje primopredajnika na određenu frekvenciju; preklopnik ima 10 položaja (0 — 9) i njegove brojke množe se sa 100;
- preklopnik F — FREKVENCIJA kHz (P1401) za podešavanje primopredajnika na određenu frekvenciju; preklopnik ima 10 položaja (0 — 9) i njegove brojke množe se sa 10;
- preklopnik G — FREKVENCIJA kHz (P1501) za podešavanje primopredajnika na određenu frekvenciju; preklopnik ima 10 položaja (0 — 9) i njegove brojke množe se sa 1;
- dve sedmopolne priključnice MK SL TS (Pr6501 i Pr6502) za priključivanje mikrotelefonske kombinacije, tastera i naglavnih slušalica;
- preklopnik J — NF-POJAČANJE (P6501) za podešavanje niskofrekventnog pojačanja i za uključivanje instrumenta; preklopnik ima pet položaja, i to: 12V — kontrola napona izvora električne energije; \square — uključeno osvetljenje preklopnika D, E, F i G i skala instrumenta, naredna tri položaja (...) služe za podešavanje jačine niskofrekventnog signala;
- preklopnik K — VRSTA RADA (P6502) za odabiranje vrste rada primopredajnika; preklopnik ima pet položaja, i to: ISKLJ. — isključen primopredajnik; PODEŠ. — podešavanje primopredajnika; A1 — rad nemodulisanim telegrafijom; A3j — rad telefonijom s prenosom jednog bočnog pojasa bez noseće frekvencije, i A3h — rad telefonijom s prenosom jednog bočnog pojasa i pune noseće frekvencije;
- ručica L — VF-POJAČANJE (R6506) za podešavanje visokofrekventnog pojačanja. Za vrste rada A3h i A3j podešavanje se vrši automatski i ručno, pri čemu ručno podešavanje ne deluje do granice automatskog podešavanja. Posle te granice pojačanje se smanjuje ručno. Pri vrsti rada A1, VF-pojačanje se podešava ručno, i

— ručica H — Hxz100 (C6551, P6551 i P6552) za kontinuelno podešavanje frekvencije primopredajnika u opsegu ± 500 Hz. Pored oznaka +5, 0, —5 na ručici se nalazi i oznaka ISKLJ. (isključen je dvostruki promenljivi kondenzator C6551). Kada je ručica H u krajnjem levom položaju (položaj ISKLJ.) može se utvrditi utvrđivačem UTVR. koji se nalazi desno od te ručice.

10. — **Kutija izvora električne energije** (6400, sl. 6) služi da se u nju smesti zaštitna kutija sa srebrnocinkanim akumulatorom AK-3. Na spoljnoj strani kutije izvora električne energije (sl. 6) nalazi se:

— šest elastičnih kopči, za utvrđivanje kutije izvora električne energije na kutiju primopredajnika. Zaptivanje između tih kutija obezbeđuje zaptivač koji se nalazi na kutiji primopredajnika, i

— sedmopolna priključnica NAPAJANJE (Pr6401) za priključivanje spoljnog izvora električne energije (spoljnog akumulatora od 12V ili ručnog generatora GR-2A). Radi zaštite od prljavštine i drugih spoljnih uticaja, priključnica je obezbeđena poklopcem, učvršćenim lancićem za kutiju.



Sl. 6 — Kutija izvora električne energije

U kutiji izvora električne energije (sl. 6) nalazi se:

— devetopolna priključnica (Pr6402) za spajanje kutije izvora električne energije na utikač (Ut6701) kutije primopredajnika;

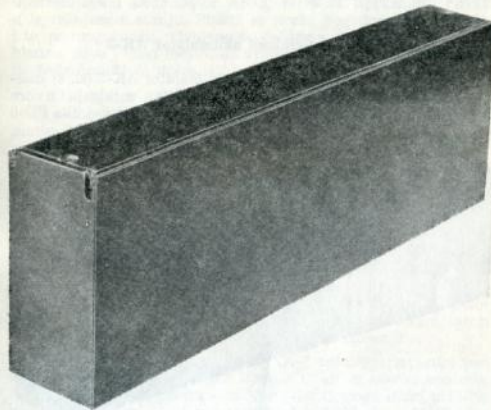
— spojica U — V za prilagodavanje primopredajnika za pogon unutrašnjim (položaj U) ili spoljnim (položaj V) izvorom električne energije;

— jednožilni crveni kabl s papučicom »+« (plus) za priključivanje plus pola unutrašnjeg izvora električne energije (akumulatora AK-3);

— jednožilni crni kabl s papučicom »-« (minus) za priključivanje minus pola unutrašnjeg izvora električne energije (akumulatora AK-3);

— držač za učvršćivanje zaštitne kutije s akumulatorom AK-3 u kutiji izvora električne energije, i

— tri rezervna osigurača (dva od 10A i jedan od 1A).



Sl. 7 — Zaštitna kutija

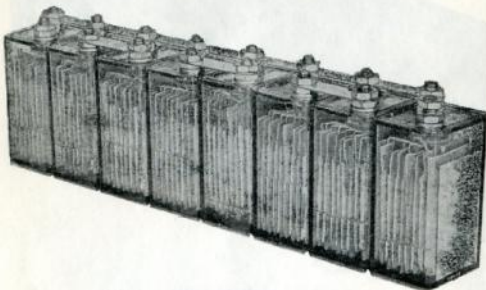
11. — Zaštitna kutija (sl. 7) služi za smeštaj srebrno-cinkanog akumulatora AK-3, radi zaštite delova primopredajnika od elektrolita. Zaštitna kutija s akumulatorom AK-3 smešta se u kutiju izvora električne energije (sl. 6) i učvršćuje držačem. Izrađena je od plastične mase. Njen poklopac se učvršćuje sa dva vijka.

2) IZVORI ELEKTRIČNE ENERGIJE

12. — U izvore električne energije radio-uređaja RUP-15 spadaju srebrno-cinkani akumulatori AK-3 (unutrašnji izvor) i ručni generator GR-2A (spoljni izvor). Pored navedenih izvora, primopredajnik PD-8 radio-uređaja RUP-15 može se pogoniti i nekim drugim spoljnim izvorom jednosmernog napona 12V (na primer, nekim akumulatorom od 12V odgovarajućeg kapaciteta). Ručni generator GR-2A priključuje se na primopredajnik PD-8 preko kabla KE-37, a poseban spoljni izvor od 12V preko kabla KE-27.

(1) Srebrno-cinkani akumulator AK-3

13. — Radni srebrno-cinkani akumulator AK-3 (sl. 8) smešta se prethodno u zaštitnu kutiju, a zatim u kutiju izvora električne energije (sl. 9) i služi za pogon primopredajnika PD-8



Sl. 8 — Srebrno-cinkani akumulator AK-3

pri radu u mestu i u pokretu. Pored radnog, postoji i rezervni akumulator AK-3, smešten u posebnu kutiju KP-21 (sl. 10).

Srebrno-cinkani akumulator AK-3 ima nominalni napon 12V (1,5V po ćeliji) i kapacitet 20 Ah, a sastoji se od 8 ćelija. Pozitivna ploča ćelija je od srebra, a negativna od cinka. Osnovne prednosti ovog akumulatora su mala težina i male dimenzije. On omogućuje pražnjenje jačom strujom od nominalne, a da pri tome ne gubi od svog kapaciteta.

Kutija akumulatorske ćelije izrađena je od polistirola; separatori su od specijalnog celuloidnog materijala, a elektrolit je kalijeva lužina. Oduška (ventil) je jednostavne izvedbe. Ona sprečava izlivanje elektrolita, a pri punjenju ne treba je otvoriti. Za vreme punjenja pozitivna ploča oksidira i pretvara se u srebrni oksid (A_2O), da bi se na kraju pretvorila u srebrni peroksid (A_2O_2). Pri pražnjenju postupak je obrnut.

14. — Kad se duže vremena neće koristiti već formirani i upotrebljavani akumulator AK-3, mora se isprazniti i čuvati u ispražnjenom stanju. Prazni se preko pogodnog opterećenja, i to, po mogućnosti, odvojeno po ćelijama, a zatim se stavlja na hladno, suvo i čisto mesto. Za vreme takvog stanja akumulator ne treba puniti ni prazniti.

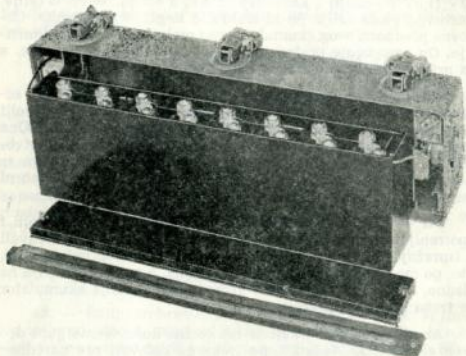
Akumulator AK-3 koji se ne koristi duže vreme gubi deo svog elektrolita. Međutim, ne treba ga dolevati pre narednog punjenja. Kad je potrebno da akumulatori AK-3 budu spremni za momentalnu upotrebu, čuvaju se napunjeni.

Da bi akumulatori AK-3 što duže trajali, potrebno ih je puniti i prazniti jedanput u tri sedmice. Akumulatori AK-3 duže će trajati ako se drže čisti i ako im je nivo elektrolita bliže maksimalnom nivou. Pri višim temperaturama samopražnjenje akumulatora je veće.

Akumulatori AK-3 koji su duže vremena bili na čuvanju, imaju u početku prvog pražnjenja niži napon. To je još izrazitije ako je ta struja pražnjenja veća od predviđene za petočasovni period. Ta pojava biće više izražena ako su akumulatori uskladišteni na temperaturama višim od propisanih.

Srebrno-cinkani akumulatori AK-3 pokazuju izvestan pad kapaciteta pri temperaturama ispod $0^{\circ}C$, ali su sasvim upotrebljivi i pri $-15^{\circ}C$. Između $-20^{\circ}C$ i $-30^{\circ}C$ mogu imati prilično nestabilan napon. Na temperaturi od $-30^{\circ}C$ do $-40^{\circ}C$ akumulator je upotrebljiv samo u izvesnom stepenu. Pri tome mu

se smanjuje kapacitet, napon opada, ali ostaje uumereno jednak. Skladištenje akumulatora na nižim temperaturama ne deluje štetno na njih.



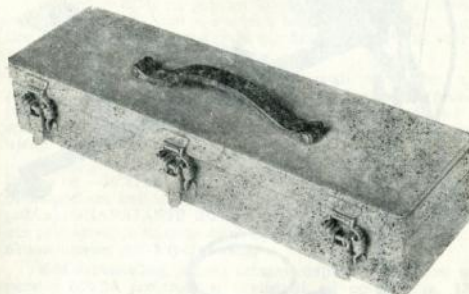
Sl. 9 — Stavljanje zaštitne kutije s akumulatorom AK-3 u kutiju izvora električne energije

Date karakteristike akumulatora odnose se na kontinuelno pražnjenje. Pri isprekidanom pražnjenju dobiće se različiti rezultati. Pri niskim temperaturama akumulator je bolje prazniti jačom strujom, jer to dovodi do njegovog zagrevanja. Akumulator AK-3 koji su korišćeni na niskim temperaturama treba pri temperaturi od $+20^{\circ}\text{C}$ do kraja isprazniti.

Visoke temperature ograničavaju upotrebu akumulatora, jer temperatura topljenja kutije i separatora iznosi $+85^{\circ}\text{C}$. Naponska karakteristika srebrno-cinkanih akumulatora AK-3 pri $+60^{\circ}\text{C}$ ista je kao i kod $+20^{\circ}\text{C}$, izuzimajući mali porast napona (0,01 — 0,03 V). Srebrno-cinkani akumulatori AK-3 mogu da rade, izuzetno i za kraće vreme, i na temperaturi iznad 100°C . Akumulatori se mogu puniti i na temperaturi između

$+40^{\circ}\text{C}$ i $+60^{\circ}\text{C}$. Pri tome treba paziti da se ne pregreju ćelije i ne unište njihove kutije.

15. — Rezervni srebrno-cinkani akumulator AK-3 smešta se i transportuje u kutiji KP-21 (sl. 10). Osnovni deo kutije je u potpunosti isti kao i kutija izvora električne energije (t. 10).



Sl. 10 — Kutija KP-21 sa rezervnim akumulatorom AK-3

Poklopac s ručkom služi za prenošenje. Pri zameni akumulatora, skida se poklopac kutije KP-21, a zatim se kutija učvršćuje na primopredajnik PD-8 elastičnim kopčama.

(2) Ručni generator GR-2A

16. — Ručni generator GR-2A (sl. 11) upotrebljava se za pogon primopredajnika PD-8 u poljskim uslovima, a najčešće kad se ne raspolože akumulatorima. Sastoji se od generatora GR-1 (1), nožice NO-1 sa sedištem (2), dve nožice NO-2 (4) i dve ručice RC-1 (5).



Sl. 11 — Ručni generator GR-2A (postavljen za rad):
 1 — generator GR-1; 2 — nožica NO-1 sa sedištem;
 3 — kabl KE-37; 4 — nožica NO-2; 5 — ručica RC-1.

a) Generator GR-1 na prednjoj strani ima dve alke i dvo-kraku oprugu za pričvršćivanje nožice NO-2, a na zadnjoj strani alku i ležište za stavljanje nožice NO-1 sa sedištem. S leve i sa desne strane nalaze se četvrtasta ležišta za ručice generatora. Višepolna priključnica nalazi se na prednjoj strani i služi za priključivanje pogonskog kabla KE-37. Na gornjoj strani generatora nalazi se preklopnik NAPAJANJE RU — PUNJAC BAT. i crvena maska za sijalicu.

b) Nožica NO-1 na jednom kraju ima gibljivo stopalo, drugi je kraj podešen za spajanje sa generatorom GR-1, a na srednjem delu je drveno sedište s podupiračem. Na donjoj strani sedišta nalazi se ležište s oprugom za utvrđivanje sedišta, tako da se preko podupirača oslanja na nožicu.

c) Nožice NO-2 na jednom kraju imaju gibljivo stopalo u obliku okrugle ploče, a drugi kraj im je podešen za spajanje sa generatorom GR-1.

d) Ručice RC-1 na jednom kraju imaju drveni rukohvat, a na drugom kraju, koji se stavlja u ležište na generatoru, kuglice s oprugom, koje sprečavaju ispadanje iz ležišta za vreme rada.

17. — Ručni generator GR-2A proizvodi jednosmerni napon od 12 V. a snaga mu je 60 W. Namenjen je za pogon primopredajnika PD-8 samostalno ili zajedno, u paralelnoj vezi sa srebrno-cinkanim akumulatorom AK-3 (pufer-veza) i za punjenje akumulatora AK-3.

Ručni generator GR-2A može da radi u temperaturnim uslovima od -20°C do $+40^{\circ}\text{C}$. Vrsta rada generatora određuje se preklopnikom, koji se nalazi na poklopcu kućišta generatora. U položaju »NAPAJANJE RU«, generator je pripremljen za pogon primopredajnika samostalno ili zajedno sa srebrno-cinkanim akumulatorom AK-3 (pufer-veza).

Kod samostalnog pogona primopredajnika PD-8 ručni generator GR-2A proizvodi, u zavisnosti od opterećenja, $13,5 \pm 0,3\text{V}$ pri opterećenju strujom od 0,7 A (prijem), i 14,0 V pri praznom hodu.

Pri pogonu primopredajnika PD-8 u pufer-vezi, proizvedeni napon ručnog generatora GR-2A, zavisi od stepena napunjenosti akumulatora. Stabilnost proizvedenog napona zavisi i od brzine okretanja ručice generatora. Ako se ručice brže okreću (55 — 75 obrtaja u minutu) proizvedeni napon poraste najviše za 0,1 V. Najpovoljnija brzina okretanja ručica je 60 obrtaja u minutu.

Kad se preklopnik vrste rada na generatoru GR-1 stavi u položaj »PUNJAC BAT.«, ručnim generatorom GR-2A može se puniti akumulator AK-3 s tim da nije uključen u primopredajnik. Ako je preklopnik u tom položaju, neopterećeni generator daje napon $16\text{ V} + 0,1\text{ V}$. Pri tome crvena sijalica ručnog generatora svetli sve dok se akumulator puni. Na kraju punjenja akumulatora, struja punjenja počinje da se smanjuje i, kad opadne ispod 1,7 A, isključuje se sijalica. To je znak da

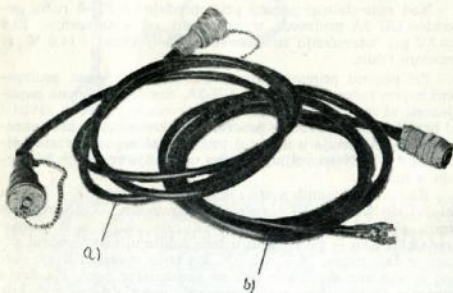
je punjenje akumulatora završeno, tj. da je napunjen do približno 95% svog kapaciteta.

Ručnim generatorom GR-2A može se napuniti potpuno ispražnjen srebrno-cinkani akumulator AK-3 za 11 do 12 časova.

Napon koji daje generator (GR-1) vodi se na primopredajnik preko izlazne priključnice i kabla KE-37, dužine 2 m. Izlazna priključnica tipa »AMPHENOL« E-67-04H12-7 P (100) ima sedam kontakata od kojih se za generator koriste samo dva, i to: kontakt A kao pozitivni pol i kontakt D kao negativni pol. Na kontaktu D nalazi se i masa generatora.

(3) Pogonski kabl KE-27

18. — Pogonski kabl KE-27 (sl. 12b), dužine 2 m, služi za priključivanje primopredajnika PD-3 na spoljni izvor električne energije 12 V (spoljni akumulator 12 V). Na jednom kraju kabla nalazi se sedmopolna priključnica s poklopcem i utvrđivačkim prstenom za priključivanje na primopredajnik PD-3, a na drugom kraju su papučiće za priključivanje na akumulator 12 V. Papučica za pozitivni pol označena je oznakom »+«, a za negativni pol oznakom »-«.



Sl. 12 — Pogonski kablovi KE-37 (a) i KE-27 (b)

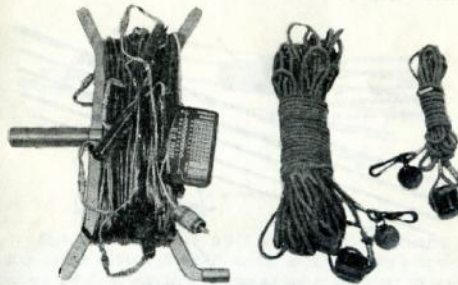
(4) Pogonski kabl KE-37

19. — Pogonski kabl KE-37 (sl. 12a), dužine 2 m, služi za priključivanje ručnog generatora GR-2A na primopredajnik PD-8. Na oba njegova kraja nalaze se sedmopolne priključnice s poklopcima i utvrđivačkim prstenovima.

3) ANTENE I NJIHOV PRIBOR

20. — U kompletu radio-uređaja RUP-15 nalaze se žičana antena AT-13 i štap-antene AT-15 i AT-14A. U kompletu se nalazi i antenski nosač AN-3.

21. — Žičana antena AT-13 (sl. 13) je četvrttalasna kosa antena; upotrebljava se za rad primopredajnika u mestu, i to: kad se ne predviđa često premeštanje; kad je potrebno postići veći doomet; kad se frekvencije često ne menjaju i kad odabrano mesto omogućava njeno postavljanje. Žičana antena AT-13 najbolje zrači suprotno od postavljanja antenske žice. Sastoji se od antenske žice, zateznih užadi ZT-6 i ZT-7 i metalice ML-6.



Sl. 13 — Žičana antena AT-13:

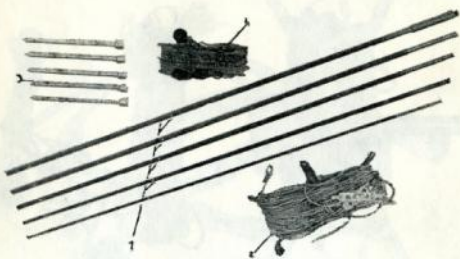
a) *Antenska žica*, dužine 32,25 m, izrađena je od bakarne pletenice, a podeljena je na 9 sekcija mehanički spojenih jajastim porcelanskim izolatorima. Premošćavanje izolatora, radi podešavanje dužine antene prema radnoj frekvenciji, izvodi se metalnim spojkama. To podešavanje vrši se na osnovu tablice na antenskoj žici.

b) *Zatezna užad ZT-6* (kraće) i *ZT-7* (duže) služe za podizanje i zatezanje antenske žice, i za njeno pričvršćivanje na prirodne ili veštačke oslonce.

c) *Motalica ML-6* služi za namotavanje i razmotavanje antenske žice. Sastoji se od tela sa ručicom, i osovine. Osovina motalice ima produžni deo koji se drži rukom prilikom namotavanja žice. Na jednom od krajeva tela nalazi se ručica za okretanje tela oko osovine.

22. — **Štap-antena AT-15** (sl. 14) upotrebljava se pri radu u pokretu i u mestu, kad je potrebno ostvariti manji domet. Sastoji se od pet članaka — tri članka MS-116A i po jedan članak MS-117A i MS-118A (1), dva zatezna užeta ZT-8 i ZT-9 na ramu ML-7 (4) i pet kočica KC-6 (3).

a) Članci štap-antene jednake su dužine. Svaki članak s jedne strane ima spoljne, a sa druge unutrašnje navoje, za međusobno spajanje.



Sl. 14 — Štap-antena AT-15:

1 — članci; 2 — protivteg; 3 — kočici KC-6; 4 — zatezna užad ZT-8 i ZT-9 sa ramom ML-7.

b) *Zatezna užad ZT-8* i *ZT-9* služe za učvršćivanje štap-antene pri radu u mestu. Zatezno uže ZT-8 stalno je kukicom spojeno sa dvodelnim metalnim prstenom. Zatezno uže ZT-9 zakačinje se kukicom za prsten tek kad se postavi na srednji članak štap-antene. Svako zatezno uže je dužine 6,1 m. Izolatori na zateznim užetima sprečavaju kratak spoj između antene i zemlje za vreme atmosferskih padavina. Na drugom kraju zatezne užadi nalaze se metalne osmice kojima se one kače za kočice.

c) *Ram ML-7* služi za namotavanje zatezne užadi ZT-8 i ZT-9.

d) *Kočici KC-6* služe za vezivanje zatezne užadi ZT-8 i ZT-9 i za pričvršćivanje spojnih limova protivtega.

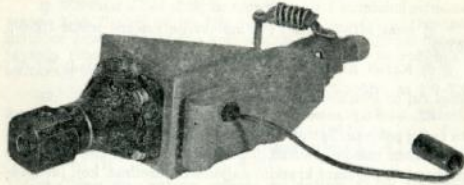
23. — **Štap-antena AT-14A** (sl. 15) koristi se, **prvenstveno, za rad u pokretu**. Sastoji se od pet metalnih članaka prevučeni plastičnom masom. Dužina jednog članka je 41 cm. Članci su međusobno povezani kratkim najlonskim užetima, koji im sprečavaju odvajanje. Na osnovicu prvog članka učvršćen je vijak koji se uvrće u antenski nosač AN-3.



Sl. 15 — Štap-antena AT-14A

24. — **Antenski nosač AN-3** (sl. 16) služi za postavljanje štap-antene AT-14A ili AT-15. Sastoji se iz: metalnog tela; ebonitnog držača sa metalnim vijkom na kojem se nalaze tri urednice za utvrđivanje štap-antene; antenskog uvođnika s utikačem; elastične kopče i ispusta. Antenski nosač AN-3 postavlja

se na ručicu prednje ploče s leve strane primopredajnika PD-8 i učvršćuje se elastičnom kopčom. Tim nosačem moguće je postaviti štap-antenu AT-14A ili štap-antenu AT-15 u tri položaja, zavisno od načina postavljanja primopredajnika. Antenski nosač AN-3 povezuje se s antenskom priključnicom ANTE-NA (Pr6504) preko elastičnog uvodnika s utikačem.



Sl. 16 — Antenski nosač AN-3

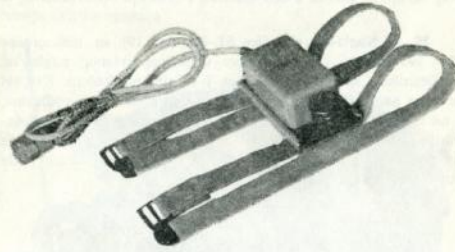
25. — Protivteg (sl. 14, pod 2) upotrebljava se zajedno sa štap-antonom pri radu u mestu. Zamenjuje uzemljenje, obezbeđujući uvek približno isti otpor uzemljenja bez obzira na provodljivost zemljišta.

Protivteg se sastoji od dva odvojena dela, i to PG-2 i PG-3. Oba dela imaju po četiri kraka dužine 7,6 m koji su na jednom kraju zalemljeni za spojni lim, a na drugom se završavaju omčom radi zatezanja protivtega. Na spojnom limu dela PG-2 nalazi se vijak s krilastom navrtkom, a na delu PG-3 žleb za međusobno spajanje. Kroz jednu od rupa na spojnom limu pobija se kočić (KC-6) kojim se pričvršćuje protivteg za zemlju. Za spojni lim na delu PG-2 zalemljen je uvodni kabl, čiji se drugi kraj spaja s priključnicom za uzemljenje na prednjoj ploči primopredajnika PD-8. Protivteg se namotava na motalicu istog tipa kao što je motalica za žičanu antenu.

4) PRIBOR ZA POSLUZIVANJE

26. — Pribor za posluživanje služi za upravljanje radio-uređajem pri obavljanju telegrafskog i telefonskog saobraćaja. Sastoji se iz tastera TS-1, mikrotelefonske kombinacije MK-1 i naglavnih slušalica SL-2A.

27. — Taster TS-1 (sl. 17) sastoji se od krstaste poluge, tela, postolja s prtenim kaiševima i spojnog kabla sa sedmopolnim natikačem. Krstasta poluga na kraćem kraju ima vijak za određivanje koraka tastera, a na drugom kraju vijak za zatezanje povratne opruge. Dva vijka na bočnim stranama tela tastera služe kao ležišta bočnih krakova krstaste poluge. Njihovim podešavanjem određuje se lakoća kretanja poluge.



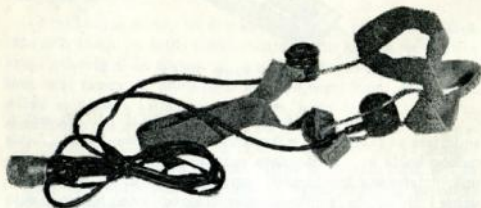
Sl. 17 — Taster TS-1

28. — Mikrotelefonska kombinacija MK-1 (sl. 18) sastoji se iz tela sa školjkama, mikrofonске i telefonske kapisle, i gumenog kabla koji se završava sedmopolnim natikačem. U telu mikrotelefonske kombinacije ugrađen je prekidač za uključivanje i isključivanje mikrofonskog kola, odnosno predajnog dela primopredajnika.



Sl. 18 — Mikrotelefonska kombinacija MK-1

29. — Naglavne slušalice SL-2A (sl. 19) su niskoomske (2×300 oma). Sastoje se iz dve slušalice, prtenog naglavka, podbranika i spojnog gajtana sa 7-polnim natikačem. Krajevi prtenog naglavka i podbranika vezani su međusobno vodičama, i na njih su učvršćene slušalice. Vodiče omogućavaju podešavanje rastojanja između slušalica kad se stave na glavu. Kopča na podbraniku služi za učvršćivanje naglavnih slušalica posle stavljanja na glavu.



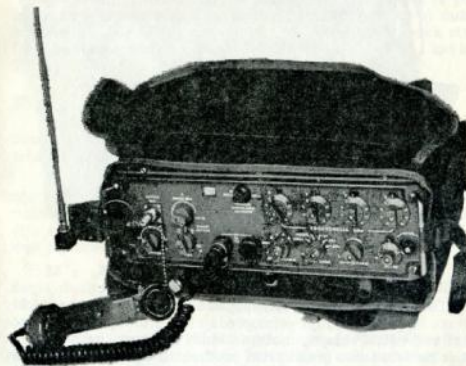
Sl. 19 — Naglavne slušalice SL-2A.

5) OSTALI DELOVI KOMPLETA

30. — U ostale delove kompleta radio-uređaja RUP-15 spadaju: platnena torba TB-33, platnena torba TB-9, platneni omot TB-10A i produžne pločice 8101, 8102 i 8103.

31. — Platnena torba TB-33 (sl. 20 i sl. 21) služi za prenos primopredajnika PD-8 i njegovo pakovanje. Torba je tako izrađena da omogućava normalan rad primopredajnika u pokretu s leđa poslužioca. Izrađena je od nepromočivog platna.

Na leđnoj strani torbe TB-33 (sl. 21) pričvršćena su dva uprtača. Polovinom dužine uprtači su široki oko pet centimetara i taj deo naleže na ramena poslužioca koji nosi torbu sa primopredajnikom. Donja polovina uprtača široka je oko 2,5 centimetra i na njemu se nalazi pričvršćena predica za skraćivanje ili produžavanje uprtača, i karabin-kopča kojom se uprtač povezuje za alke opasača.



Sl. 20 — Platnena torba TB-33 s primopredajnikom PD-8

Pri dnu, na levoj strani torbe, prišiven je jastuk za ublažavanje udara primopredajnika o leđa poslužioca. Na donjoj strani jastuka, s ledne strane torbe, pričvršćen je opasač iz dva dela. On služi za vezivanje torbe sa primopredajnikom uz telo poslužioca. Na oba dela opasača bliže torbi pričvršćena je alka za pričvršćenje karabin-kopče uprtača. Na sredini oba dela opasača nalazi se predica za produžavanje ili skraćivanje opasača, a pri kraju je predica za zakopčavanje oba dela opasača na trbuhu poslužioca. Na zadnjoj bočnoj strani, na delu pored poklopca torbe, pričvršćena su dva kratka prtena kaiša kojima se spuštenu poklopac pričvršćuje za torbu.



Sl. 21 — Platnena torba TB-33

Desna bočna strana torbe, gledano s ledne strane torbe, otvara se pri stavljanju primopredajnika u torbu ili pri njegovom vadenju. Poklopac može da bude spušten i pričvršćen za kaiše na telu torbe preko četiri predice, ili se može otvoriti pri upotrebi ručica primopredajnika. Da se poklopac ne bi klatio kad je otvoren, on se preko dva kratka kaiša zakopčava na gor-

nju i donju stranu torbe. Poklopac ima ispust u obliku jezička pri vrhu torbe, i njime se pokriva izrez za nosač štap-antene ako nije montiran na primopredajnik. Leva bočna strana torbe je bez posebnih delova.

Na donjoj strani torbe, u levom delu, nalazi se otvor s poklopcem u obliku jezička s kopčom. Kroz otvor se priključuju kablovi KE-27 ili KE-37. Kad se primopredajnik PD-8 pogoni iz sopstvenog akumulatora, otvor se zatvara poklopcem. Na suprotnom kraju od tog otvora pričvršćena su dva kratka prtena kaiša na donju stranu torbe. Dužim se pričvršćuje poklopac torbe kad je spušten, a kraći ima na sebi predicu i služi za vezivanje primopredajnika, preko svoje ručice, kad je stavljen u torbu.

Na gornjoj strani torbe, na kraju koji je bliži poklopcu, nalazi se izrez za antenski nosač AN-3 i tri kratka prtena kaiša. Sa dva kaiša, koji na sebi imaju predice, povezuju se primopredajnik i torba. Kad je primopredajnik stavljen u torbu, srednji kaiš bez predice služi za pričvršćivanje poklopca torbe ako je on spušten.

Na prednjoj strani torbe nalaze se tri džepa, svaki sa poklopcem na kome je kaiš za vezivanje. Džep po čitavoj dužini torbe služi za smeštaj štap-antene, dok se u ostala dva stavljaju naglavne slušalice SL-2A, antenski nosač AN-3 i kablovi KE-27 i KE-37.

U torbi je predviđen prostor za smeštaj tehničke knjižice TS-100 i pravila za radio-uređaj RUP-15.

Između spoljnog i unutrašnjeg zida torbe ušivena je spužvasta masa kojom se amortizuju pokreti primopredajnika pri trčanju i skakanju.

32. — Platnena torba TB-9 (sl. 22) služi za smeštaj i nošenje pribora za posluživanje, delova antenskog pribora i delova ručnog generatora GR-2A. Nosi se preko ramena na uprtačima čija se dužina može podešavati. Poklopac torbe zatvara se sa dve predice i osigurava se bočnim kaiševima.

33. — Platneni omot TB-10A (sl. 23) služi za smeštaj i nošenje delova štap-antene AT-15 i ručnog generatora GR-2A. Nosi se preko ramena na uprtačima čija se dužina može podešavati.

Otvoreni omot (sl. 23) jeste pravougaonog oblika i ima četiri džepa. U veliki džep smeštaju se nožice i ručice ručnog generatora, u mali džep pogonski kabl i članci štap-antene AT-15, a u džep prošiven i podeljen u pregrade, kočići KC-6.

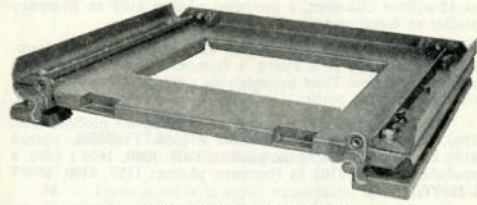


Sl. 22 — Platnena torba TB-9

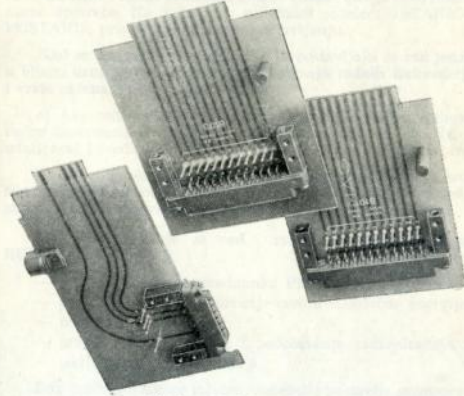


Sl. 23. — Platneni omot TB-10A

34. — Amortizaciono postolje (sl. 24) namenjeno je za ugradnju primopredajnika PD-5 u motorno vozilo. Primopredajnik se spaja s amortizacionim postoljem dvema šinama, koje se vijcima učvršćuju za primopredajnik.



Sl. 24 — Amortizaciono postolje



Sl. 25 — Produžne pločice.

35. — Podužne pločice 8101, 8102 i 8103 (sl. 25) upotrebljavaju se pri opravci radio-uređaja. One omogućavaju pristup štampanim pločicama radi ispitivanja i pronalaženja kvara.

Produžne pločice 8101 i 8102 koriste se za štampane pločice sa 12-polnim utikačem, a produžna pločica 8103 za štampane pločice sa 6-polnim utikačem.

Produžne pločice 8101, 8102 i 8103 utiču se umesto štampane pločice koja je u kvaru, a štampana pločica se utiče na produžnu pločicu. Time je omogućen pristup svim elementima na odgovarajućoj pločici.

Produžna pločica 8101 koristi se za štampane pločice: 1600, 1700, 1800, 1900, 2000, 2100, 2200 i 2300. Produžna pločica 8102 koristi se za štampane pločice: 1200, 1300, 1400 i 1500, a produžna pločica 8103 za štampane pločice: 1150, 2400, 2500T i 2600T.

Glava II

POSTAVLJANJE ZA RAD I RUKOVANJE RADIO-UREĐAJEM RUP-15

36. — Posle dolaska u rejon razmeštaja, načelnik radio-stanice određuje mesto postavljanja uređaja, vrstu antene koja će se koristiti i način podizanja žičane antene ako je predviđena njena upotreba. Na komandu načelnika stanice: »STANICU POSTAVI«, pristupa se njenom postavljanju.

Kad se dva radio-uređaja RUP-15 postavljaju za rad jedan u blizini drugog, potrebno je pri **planiranju radnih frekvencija i vrste antena**, voditi računa o ovome:

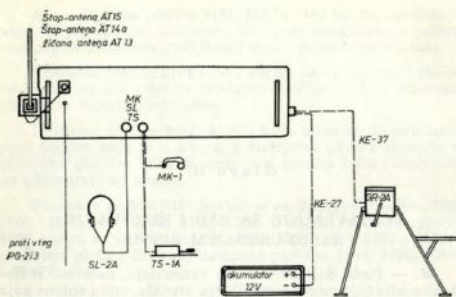
a) Ako radio-uređaji rade štap-antonom AT-14A, njihove radne frekvencije treba da su razmknute više od 20 kHz, a udaljenost između uređaja treba da bude najmanje 60 metara.

b) Ako radio-uređaji rade sa štap-antonom AT-15, a naročito kad rade žičanom antenom AT-13 treba povećati razmak između radnih frekvencija i međusobnu udaljenost uređaja.

37. — Postavljanje za rad i rukovanje radio-uređajem RUP-15 obuhvata:

- postavljanje primopredajnika PD-8;
- postavljanje i priključivanje izvora električne energije;
- postavljanje antena;
- pripremu, uključivanje i podešavanje radio-uređaja, i
- isključivanje radio-uređaja.

Dok jedan poslužilac (obično, načelnik) postavlja primopredajnik i izvore električne energije, drugi postavlja kratku štap-



Sl. 26 — Šema povezivanja delova kompleta radio-uređaja RUP-15

-antenu AT-14A, odnosno protivteg ako je predviđen rad sa dugom štap-antenom AT-15 ili žičanom antenom. Nakon tih obavljenih radova, oba poslušioća postavljaju antenu AT-13, odnosno dugu štap-antenu AT-15. Posle završenog postavljanja pojedini delovi radio-uređaja spajaju se međusobno prema sl. 26.

1. — POSTAVLJANJE PRIMOPREDAJNIKA PD-8

38. — Pri postavljanju radio-uređaja RUP-15 u poljskim uslovima rada (sklonište i sl.) ili za rad s leđa poslušioća, nije potrebno vaditi primopredajnik PD-8 iz torbe TB-33. U tom slučaju primopredajnik PD-8 se postavlja za rad ovako:

- prebaciti poklopac torbe TB-33 na gornju stranu i učvrstiti ga dvema kopčama;
- proveriti da li se preklopnik VRSTA RADA nalazi u položaju »ISKLJ.«;
- priključiti naglavne slušalice SL-2A na jednu od priključnica SL, MK, TS na prednjoj ploči primopredajnika, i
- priključiti taster TS-1 na drugu priključnicu SL, MK, TS, za rad nemodulisanim telegrafijom (A1). Za ostale vrste

rada A3j i A3h umesto tastera priključiti mikrotelefonsku kombinaciju MK-1.

39. — Kada se predviđa da radio-uređaj RUP-15 radi iz vozila, primopredajnik PD-8 postavlja se ovako:

- osloboditi kaiševe kojima je primopredajnik PD-8 vezan s torbom TB-33 i izvući primopredajnik iz torbe;
- proveriti da li se preklopnik VRSTA RADA nalazi u položaju »ISKLJ.«;
- postaviti primopredajnik sa šinama na amortizaciono postolje i učvrstiti ga pritezanjem leptir-maticama, i
- priključiti slušalice SL-2A i mikrotelefonsku kombinaciju MK-1, odnosno taster TS-1 na prednjoj ploči primopredajnika, zavisno od vrste rada, na način propisan u t. 38.

2. — POSTAVLJANJE I PRIKLJUČIVANJE IZVORA ELEKTRIČNE ENERGIJE

1) PRIKLJUČIVANJE UREĐAJA NA UNUTRAŠNJI IZVOR JEDNOSMERNOG NAPONA

40. — Unutrašnji izvor jednosmernog napona 12 V (srebrno-cinkani akumulator AK-3) postavlja se i priključuje na primopredajnik PD-8 ovako:

- osloboditi kaiševe kojima je kutija primopredajnika učvršćena s torbom TB-33, i izvući primopredajnik iz torbe;
- proveriti da li se preklopnik VRSTA RADA primopredajnika nalazi u položaju »ISKLJ.«;
- postaviti primopredajnik tako da mu prednja ploča bude okrenuta naviše, i osloboditi šest elastičnih kopči kojima je kutija izvora električne energije spojena s kutijom primopredajnika;
- podići pažljivo kutiju primopredajnika i odvojiti je od kutije izvora, pazeći da ne dođe do oštećenja kontakata na priključnici kutije primopredajnika;
- odvrnuti odvijačem, smeštenim na dnu kutije primopredajnika, vijke poklopa zaštitne kutije i odvojiti poklopac;
- odvrnuti (šestostranim ključem) i skinuti gornje navrtke s krajnjih »+« i »-« polova akumulatora AK-3;
- priključiti crno obojenu žilu (papučicu s oznakom minus) pogonskog kabla kutije izvora električne energije na minus (-) pol akumulatora AK-3;

- priključiti crveno obojenu žilu (papučicu s oznakom plus) pogonskog kabla na plus (+) pol akumulatora AK-3;
- pritegnuti (šestostranim ključem) navrtke krajnjih polova akumulatora AK-3;
- staviti poklopac zaštitne kutije i pritegnuti vijke poklopca;
- staviti zaštitnu kutiju s akumulatorom AK-3 u kutiju izvora električne energije, tako da ispust dođe prema dnu kutije izvora električne energije (sl. 9);
- postaviti držač akumulatora i učvrstiti ga vijkom;
- delimično odvrnuti odvijajem vijke spojnice U — V u kutiji izvora električne energije i staviti spojnicu u položaj »U«, a zatim ponovno pritegnuti vijke;
- postaviti kutiju primopredajnika na kutiju izvora električne energije, pazeci da kontakti kutije primopredajnika pravilno uđu u priključnicu kutije izvora električne energije;
- učvrstiti elastičnim kopčama kutiju primopredajnika s kutijom izvora električne energije, i
- vratiti primopredajnik u torbu TB-33 i učvrstiti ga kaiševima ili primopredajnik učvrstiti na amortizovano postolje (u vozilu).

2) PRIKLJUČIVANJE UREDAJA NA SPOLJNI IZVOR JEDNOSMERNOG NAPONA

41. — Spoljni izvor jednosmernog napona, za pogon radio-uređaja RUP-15, može biti akumulator 12V ili ručni generator GR-2A.

a) **Spoljni akumulator 12V**, odgovarajućeg kapaciteta, priključuje se na primopredajnik PD-8 ovako:

- postaviti akumulator 12V u blizini primopredajnika PD-8 (na udaljenosti do 2 m);
- delimično odvrnuti odvijajem vijke spojnice U — V u kutiji izvora električne energije, i staviti spojnicu u položaj »V«, a zatim ponovno pritegnuti vijke;
- postaviti kutiju primopredajnika na kutiju izvora električne energije, pazeci da kontakti kutije primopredajnika pravilno uđu u priključnicu kutije električne energije;
- učvrstiti, elastičnim kopčama kutiju primopredajnika s kutijom izvora električne energije;

40

— vratiti primopredajnik u torbu TB-33 i učvrstiti ga kaiševima, ili primopredajnik učvrstiti na amortizovano postolje (u vozilu), i

— priključiti kabl KE-27 na priključnicu »NAPAJANJE« kutije izvora električne energije, a zatim papučicu tog kabla s oznakom »+« (plus) priključiti na plus pol akumulatora 12V, a papučicu s oznakom »—« (minus) na minus pol akumulatora 12V.

b) **Ručni generator GR-2A** postavlja se i priključuje ovako:

- izvaditi generator GR-1 iz torbe TB-9, a nožice NO-1 i NO-2 i ručice RC-1 iz omota TB-10A;
- staviti generator GR-1 na kolena, tako da prednja strana bude okrenuta ka primopredajniku PD-8, zatim provući jednu po jednu nožicu NO-2 kroz alke na generatoru i uvući ih u ležišta. Posle toga pridržavati, jednom rukom generator GR-1 na nožicama NO-2, a drugom rukom uzeti nožicu NO-1 i uvući je u ležište na zadnjoj strani generatora GR-1;
- podići sedište nožice NO-1 i namestiti podupirač pod sedište;
- staviti ručice RC-1 u ležišta na bočnim stranama generatora GR-1, tako da im rukohvati budu razmaknuti za 180°;
- izvaditi primopredajnik PD-8 iz torbe TB-33, a zatim odvojiti kutiju izvora električne energije od primopredajnika;
- delimično odvrnuti vijke spojnice U — V u kutiji izvora električne energije, i staviti spojnicu u položaj »V«, a zatim ponovno pritegnuti vijke;
- spojiti, ponovno, kutiju izvora električne energije sa kutijom primopredajnika, a zatim vratiti primopredajnik u torbu TB-33;
- priključiti pogonski kabl KE-37 na generator GR-1, a drugi kraj kabla na priključnicu »NAPAJANJE« kutije izvora električne energije, i
- staviti preklopnik NAPAJANJE RU — PUNJAC BAT. generatora GR-1 u položaj »NAPAJANJE RU«.

42. — Primopredajnik PD-8 može se pogoniti istovremeno unutrašnjim akumulatorom AK-3 i ručnim generatorom GR-2A (pufer-veza). U tom slučaju preklopnik NAPAJANJE RU — PUNJAC BAT. generatora GR-1 mora biti u položaju »PUNJAC BAT.«, a spojnica U — V u kutiji izvora električne energije u položaju »U«.

41

3. — POSTAVLJANJE ANTENA

1) POSTAVLJANJE ŠTAP-ANTENA

43. — Štap-antena AT-14A postavlja se ovako:

- postaviti antenski nosač AN-3 na levu ručicu prednje ploče i pričvrstiti ga elastičnom kopčom za kutiju (sl. 20);
- izvaditi štap-antenu AT-14A iz džepa torbe TB-33;
- sastaviti štap-antenu stavljanjem članaka jedan u drugi; pri tome levom rukom pridržavati konopac koji vezuje članke da se ne okreće;
- uvrnuti antenu u antenski nosač;
- odvrnuti poklopac priključnice ANTENA na prednjoj ploči primopredajnika PD-8, i
- priključiti antenski uvodnik na priključnicu ANTENA primopredajnika PD-8.

44. — Štap-antena AT-15 može se postaviti na primopredajnik PD-8 koji je u uspravnom ili ležećem položaju, ovako:

- jedan poslužilac uzima platni omot TB-10A, izvlači iz njega članke štap-antene i spaja ih uvrtnjem jednog u drugi; na vrh trećeg članka namešta dvodelni metalni prsten zateznog užeta ZT-8, zatvara prsten i kroz rupu na sastavu provlači kukicu zateznog užeta ZT-9. Nakon toga podiže sastavljenu štap-antenu u vertikalni položaj i uvrće je u antenski nosač;
- dok prvi poslužilac pridržava antenu i primopredajnik PD-8 drugi (odnosno vozač kad je uređaj ugrađen u vozilo) razmiče zateznu užad za oko 120° jednu od druge, zateže ih tako da antena stoji uspravno; provlači kočice kroz metalne osmice na krajevima užadi i pobjija kočice u zemlju, i
- prvi poslužilac priključuje antenski uvodnik na stezaljku ANTENA primopredajnika PD-8.

2) POSTAVLJANJE ŽIČANE ANTENE AT-13

- ##### 45. — Žičana antena AT-13 postavlja se, načelno, na prirodne oslonce (drveće, zgrade, motke i sl.). Ostojanje između tih oslonaca treba da iznosi 40—45 m. Pri postavljanju žičane antene obratiti pažnju da se njen kraj, suprotan primopredajniku, podigne što više od zemlje. Ostojanje najniže tačke ugiba

antenske žice od zemlje ne sme biti manje od 2 m. Žičana antena AT-13 postavlja se ovako:

a) Jedan poslužilac vadi iz torbe motalicu ML-6 s antenskom žicom i zatezno uže ZT-7, a zatim razmotava antenu po zemlji u pravcu njenog postavljanja. Antenski uvodnik s tablom ostavlja kod primopredajnika PD-8. Pri razmotavanju treba paziti da se antenska žica ne zamrsi;

b) Drugi poslužilac uzima iz torbe zatezno uže ZT-6, a zatim, zavisno od date radne frekvencije spaja, odnosno razdvaja sekcije antenske žice metalnim spojka. Pri tome spajaju se ili razdvajaju metalne spojke označene brojevima 1—7 na tablici koja se nalazi u kompletu antene AT-13. Oznaka »X« pokazuje koje spojke treba spojiti, a oznaka »O« spojke koje treba rastaviti (otvoriti), da bi dužina antenske žice odgovarala frekvenciji naznačenoj u vertikalnoj koloni »FREK. kHz«, i

c) Poslužilac koji razmotava antensku žicu, kad završi s njenim razmotavanjem, oslobađa kraj zateznog užeta ZT-7 i karabin-kopčom vezuje ga za prsten krajnjeg izolatora. Drugi poslužilac, posle podešavanja dužine antenske žice, vezuje karabin-kopčom kraj zateznog užeta ZT-6 za prsten izolatora antene. Zatim oba poslužilaca prebacuju zateznu užad preko oslonca i njihovim zatezanjem podižu antensku žicu. Kad je ona podignuta, užad se vezuje za oslonce. Nakon toga poslužilac, koji je podizao kraj antenske žice kod primopredajnika PD-8, priključuje antenski uvodnik na priključnicu ANTENA primopredajnika PD-8.

46. — Protivteg se postavlja uvek kad radio-uređaj RUP-15 radi sa štap-antenom AT-15 i žičanom antenom AT-13, ako nije uzemljen primopredajnik PD-8. Protivteg postavlja poslužilac ovako:

- uzima motalicu s protivtegom iz torbe TB-9, odmotava protivteg i polaže ga po zemlji tako da se spojni limovi ukrštaju;
- postavlja spojne limove oba dela protivtega jedan na drugi (pod pravim uglom) i spaja ih krilastom navrtkom;
- uvlači u jednu od rupa na spojnom limu kočice KC-6 i pobjija ga u zemlju;
- krajeve protivtega razmiče, tako da budu zrakasto razmaknuti jedan od drugog, i
- priključuje uvodnik protivtega na stezaljku za uzemljenje primopredajnika PD-8.

4. — PRIPREMA, UKLJUČIVANJE I PODEŠAVANJE RADIO-UREDAJA

47. — Priprema, uključivanje i podešavanje radio-uređaja RUP-15 obavlja se posle postavljanja i priključivanja izvora električne energije i antene (t. 40 — t. 46), a obuhvata:

- pripremu i ispitivanje uređaja;
- uključivanje uređaja i podešavanje antene;
- podešavanje za rad nemodulisanim telegrafijom (A1);
- podešavanje za rad telefonijom A3j, i
- podešavanje za rad telefonijom A3h.

1) PRIPREMA I ISPITIVANJE UREDAJA

48. — Pre uključivanja treba proveriti da li su antena, naglavne slušalice SL-2A i taster TS-1, odnosno mikrotelefonska kombinacija MK-1 pravilno priključeni. Nakon toga:

- postaviti preklopnik NF-POJACANJE (J) u položaj »12V«, (pri tome je skala instrumenta osvetljena), a zatim očitati napon izvora električne energije na indikatorskom instrumentu. Ako kazaljka instrumenta ne pokaže otklon ili napon nije u propisanim granicama, tj. u plavom polju, prekinuti dalji rad i proveriti izvor električne energije, i
- postaviti preklopnik VRSTA RADA (K) u jedan od položaja »A1«, »A3j« ili »A3h«.

49. — Prijemni deo primopredajnika PD-8 ispituje se ovako:

- postaviti preklopnik NF-POJACANJE (J), okretanjem u smeru kazaljke na satu, u predzadnji položaj;
- postaviti ručicu VF-POJACANJE (L), okretanjem u smeru kazaljke na satu, u krajnji desni položaj;
- postaviti preklopnik VRSTA RADA (K), u jedan od položaja »A1«, »A3j« ili »A3h«;
- postaviti ručicu SPREGA (C), blizu brojke »2« ako se radi na nižim frekvencijama, odnosno što je radna frekvencija viša bliže broju »12«, i
- preklopnikom GRUBO (A) i preklopnikom FINO (B) približno podesiti antenu, tako da se u slušalici dobije maksimalni šum, odnosno signal učesnika. Time je prijemni deo primopredajnika PD-8 ispitivan za rad.

50. — Primopredajnik PD-8 postavlja se na radnu frekvenciju preklopnici D, E, F i G (FREKVENCija kHz) na taj način što se željena brojka stavlja ispod vizirne crte svakog preklopnika. Da bi se primopredajnik postavio na primer, na frekvenciju 3576 kHz, treba postaviti:

- brojku 3 preklopnika D ispod njegove vizirne crte;
- brojku 5 preklopnika E ispod njegove vizirne crte;
- brojku 7 preklopnika F ispod njegove vizirne crte;
- brojku 6 preklopnika G ispod njegove vizirne crte, i
- ručicu Hxz100 (H) u položaj »ISKLJ.«

Pri postavljanju primopredajnika na radnu frekvenciju, obratiti pažnju da preklopnici D, E, F i G (FREKVENCija kHz) ne ostanu u međupoložajima.

U uslovima slabe vidljivosti (noću i dr.), pre postavljanja primopredajnika PD-8 na radnu frekvenciju, potrebno je staviti preklopnik NF-POJACANJE (J) u položaj »□« radi osvetljenja preklopnika D, E, F i G (FREKVENCija kHz) i skale instrumenta.

2) UKLJUČIVANJE UREDAJA I PODEŠAVANJE ANTENE

51. — Radio-uređaj RUP-15 uključuje se, posle pripreme i ispitivanja (t. 48—t. 50), stavljanjem preklopnika VRSTA RADA (K) u položaj »PODEŠ.«, »A1«, »A3j« ili »A3h«. Pri tome treba paziti da taj preklopnik, kao i ostali preklopnici ne ostanu u međupoložaju.

Podešavanje primopredajnika PD-8 u odnosu na antenu, u zavisnosti od radne frekvencije, izvodi se ovako:

- postupiti na način propisan u t. 49;
- prebaciti preklopnik VRSTA RADA (K) u položaj »PODEŠ.«, i
- naizmenično podešavati preklopnikom FINO (B) i ručicom SPREGA (C) dok kazaljka instrumenta pokaže najveći otklon. U momentu najvećeg otklona antena je prilagodena na radnu frekvenciju primopredajnika.

Kad radio-uređaj RUP-15 radi sa žičanom antenom AT-13, preklopnik GRUBO (A) treba postaviti u položaj »5 — 12 MHz«. Jedino ako se prelazi na nižu frekvenciju od one za koju je,

po tablici, podešena dužina žičane antene AT-13, preklopnik GRUBO (A) može stajati i u nekom drugom položaju. Pri tome zračna energija mnogo je manja nego što se to može postići pri radu s antenom čija je dužina podešena prema tablici, pa se takvo podešavanje koristi, izuzetno, samo u slučajevima kada je osigurana dobra veza s učesnicima, a iz bilo kojeg razloga je momentalno nemoguće prepedešavanje dužine antene AT-13.

Pri podešavanju antene u uslovima slabe vidljivosti (noć i dr.), pored iznetog, potrebno je staviti preklopnik NF-POJACANJE (J) u položaj » « radi osvetljenja skale instrumenta i preklopnika D, E, F i G (FREKVENCIJA kHz).

3) PODEŠAVANJE ZA RAD NEMODULISANOM TELEGRAFIJOM (A1)

52. — Podešavanje radio-uređaja RUP-15 za rad nemodulisanim telegrafijom (A1) obavlja se posle radnji propisanih u t. 51, ovako:

- postaviti preklopnik VRSTA RADA (K) u položaj »A1«;
- postaviti preklopnik PREDAJA UPRAVLJANA GOVOROM (M) u položaj »ISKLJ.«;
- postaviti preklopnik NF-POJACANJE (J) u predzadnji položaj u smeru kazaljke na satu, i
- podesiti ručicom VF-POJACANJE (L) najbolji prijem od učesnika čiji je signal najslabiji.

Predaja se vrši tasterom, a prelaz na prijem vrši se otpuštanjem tastera. Za vreme predaje u slušalicama čuje se sopstveni telegrafski signal frekvencije 1 kHz. Zračenje predajnika kontroliše se instrumentom.

4) PODEŠAVANJE ZA RAD TELEFONIJOM A3j

53. — Podešavanje radio-uređaja RUP-15 za rad telefonijom s prenosom jednog bočnog pojasa bez noseće frekvencije (A3j) obavlja se posle radnji opisanih u t. 48 — t. 51 ovako:

- postaviti preklopnik VRSTA RADA (K) u položaj »A3j«;
- postaviti preklopnik PREDAJA UPRAVLJANA GOVOROM (M) u položaj »ISKLJ.«;

— podesiti ručicom VF-POJACANJE (L) najbolji prijem od učesnika čiji je signal najslabiji;

— podesiti preklopnikom NF-POJACANJE (J) jačinu pri-
manih signala, i

— podešavati razumljivost govora prema upravnoj stanici ručicom Hxz100 (H), tako da se ona okreće ulevo ili udesno od položaja »0«, pa se zatim ukoči. To podešavanje potrebno je jedino u slučaju kada stanice rade na dosta različitim temperaturama. Inače, ručica (H) treba da stoji u položaju »ISKLJ.« ako drugačije nije naglašeno.

Prelaz s prijema na predaju vrši se pritiskom prekidača mikrotelefonske kombinacije MK-1. Predaja se kontroliše na instrumentu čija kazaljka pokazuje otklon udesno u ritmu govora, dok se kvalitet modulacije čuje u slušalici. Ako je preklopnik NF-POJACANJE (J) u položaju »12V«, može se kontrolisati napon izvora električne energije i za vreme predaje. Pri tome kazaljka instrumenta mora pokazivati u granicama plavog polja.

5) PODEŠAVANJE ZA RAD TELEFONIJOM A3h

54. — Podešavanje radio-uređaja RUP-15 za rad telefonijom s prenosom jednog bočnog pojasa i pune noseće frekvencije (A3h) obavlja se posle radnji opisanih u t. 48 — t. 51 ovako:

- postaviti preklopnik VRSTA RADA (K) u položaj »A3h«;
- postaviti preklopnik PREDAJA UPRAVLJANA GOVOROM (M) u položaj »ISKLJ.«;
- podesiti ručicom VF-POJACANJE (L) najbolji prijem od učesnika čiji je signal najslabiji, i
- podesiti preklopnikom NF-POJACANJE (J) jačinu pri-
manih signala.

Prelaz s prijema na predaju vrši se pritiskom prekidača mikrotelefonske kombinacije MK-1. Predaja se kontroliše na instrumentu čija kazaljka pokazuje neki otklon kad nema modulacije, a u ritmu govora otklon se smanjuje ulevo. Kvalitet modulacije čuje se u slušalici.

55. — Ako se u radu telefonijom A3j i A3h želi automatski (govorom) preći s prijema na predaju i obrnuto, potrebno je:

- postaviti preklopnik PREDAJA UPRAVLJANA GOVOROM (M) u položaj »UKLJ.«;

— postaviti preklopnik VRSTA RADA (K), NF-POJACANJE (J) i ručicu VF-POJACANJE (L) prema t. 53, odnosno t. 54. Prekidač mikrotelefonske kombinacije treba stalno držati pritisnut. Prelaz sa prijema na predaju vrši se automatski čim se počne govoriti u mikrofon, a nakon pauze u govoru duže od dve sekunde ponovno se automatski prelazi na prijem.

5. — ISKLJUČIVANJE RADIO-UREDAJA

56. — Radio-uređaj RUP-15 isključuje se stavljanjem preklopnika VRSTA RADA (K) u položaj »ISKLJ.«. Ako se uređaj pogoni ručnim generatorom GR-2A, pored postavljanja preklopnika VRSTA RADA u položaj »ISKLJ.«, treba prestati s obrtanjem ručica generatora.

Kad se uređaj pogoni akumulatorom, čim se završi s radom ili se duže čeka početak rada, treba isključiti uređaj da se ne bi nepotrebno trošio izvor električne energije.

Glava III

PRIPREMA RADIO-UREDAJA RUP-15 ZA TRANSPORT, TRANSPORTOVANJE I RAD U POKRETU

1. — PRIPREMA ZA TRANSPORT

57. — Kad se naredi priprema za transport, načelnik radio-stanice komanduje: »POSLUGA ZBOR«. Nakon izdavanja naređenja za pokret, načelnik radio-stanice komanduje: »SPREMA ZA POKRET«. Na tu komandu poslužioci pripremaju radio-uređaj za transport na način koji zavisi od toga da li je radio-uređaj pre toga radio ili nije, i da li će radio-uređaj raditi u pokretu ili neće. Pre početka pripreme uređaja za transport potrebno je prokontrolisati da li je primopredajnik isključen, i očistiti ga, odnosno obrisati ovlažene delove, ako je to potrebno.

Priprema radio-uređaja RUP-15 za transport obavlja se obrnutim redom od njegovog postavljanja, a obuhvata: skidanje antena i protivtega, pripremu ručnog generatora GR-2A, kutije KP-21 s rezervnim akumulatorom AK-3 i primopredajnika PD-8.

58. — Žičana antena AT-13, ako je bila upotrebljena, skida se i namotava ovako:

— isključiti antenski uvodnik s priključnice ANTENA primopredajnika PD-8;

— odvezati zatezno uže ZT-7 s oslonca, spustiti viši kraj antene, odvezati uže s prstena izolatora, a zatim ga namotati oko lakta u kanuru;

— namotati antensku žicu na metalicu ML-6, pri čemu paziti na pravilno slaganje izolatora, metalnih spojki, tablice i uvodnika;

— odvezati zatezno užde ZT-6 s oslonca i antenske žice, a zatim ga namotati oko šake u kanuru, i

— staviti namotanu antensku žicu i zateznu užad u torbu TB-9.

Pri namotavanju antenska žica i zatezna užad ne smeju se vući po zemlji, jer bi se oštetila i isprjala.

59. — Štap-antena AT-15, ako je bila postavljena, skida se i rastavlja ovako:

— jedan poslužilac vadi kočice, oslobađajući na taj način zateznu užad, dok drugi u isto vreme, sve do izvlačenja štap-antene iz antenskog nosača, čvrsto drži primopredajnik PD-8 da se ne bi prevrnuo i tako oštetio;

— nakon odvrtnja štap-antene iz antenskog nosača, odvrnuti jedan po jedan članak, počevši odozdo, i slagati ih u platnenu omot TB-10A, i

— namotati zateznu užad na ram ML-7. Namotavanje početi od metalne osmice koju treba zakačiti za krajnji ispušni rama. Najpre se na jednu polovinu rama mota jedno zatezno užde, i kuka na kraju zakači za jednu od rupa na ramu, a zatim se osmica drugog zateznog užeta zakači za ispušni rama na drugu polovinu rama. Na kraju se prsten zavuče između namotaja da se zatezna užad ne bi razmotala.

60. — Štap-antena AT-14A, ako je bila postavljena, skida se i rastavlja ovako:

— odvrtnjem ulevo i držeći štap-antenu za donji deo, izvuci je iz antenskog nosača;

— rastaviti štap-antenu tako što se najpre izvuce gornji članak i složi, pored njemu najbližeg, i tako redom ostale članke dok se ne dođe do donjeg. **Ako se štap-antena ne rastavlja ovim redom, doći će do oštećenja članaka, i**

— staviti složenu štap-antenu AT-14A u odgovarajući džep torbe TB-33.

61. — Protivteg se skida i namotava ovako:

— isključiti protivteg sa stezaljke na prednjoj ploči primopredajnika PD-8 i izvaditi kočicu;

— odvrnuti krilastu navrtku i razdvojiti spojne limove, i

— namotati protivteg na motalicu.

62. — Ručni generator GR-2A priprema se za transport ovako:

— isključiti pogonski kabl KE-37, namotati ga i staviti u omot TB-10A;

— izvuci ručice ručnog generatora i staviti ih u platnenu omot TB-10A;

— opkoraciti nožicu sa sedištem, podići jednom rukom generator GR-1, a drugom izvuci prednje nožice;

— položiti generator GR-1 bočnom stranom na torbu TB-9;

— izvuci nožicu NO-1 sa sedištem iz alke, a zatim spustiti sedište uz nožicu, i

— staviti generator GR-1 u torbu TB-9, a nožice NO-1 i NO-2 u omot TB-10A.

63. — Kutija KP-21 sa rezervnim akumulatorom AK-3 priprema se za transport ovako: proveriti da li je spojnica U—V u položaju »U« zbog eventualne upotrebe te kutije i rezervnog akumulatora AK-3, zatim uvrstiti poklopac na kutiju KP-21 sa šest elastičnih kopči.

64. — Ako se ne predviđa rad u pokretu, primopredajnik PD-8 priprema se za transport ovako:

— proveriti da li je uređaj isključen;

— isključiti pogonski kabl KE-27, namotati ga i staviti u džep torbe TB-33;

— proveriti da li je isključena žičana, odnosno štap-antena i protivteg;

— isključiti naglavne slušalice, mikrotelefonsku kombinaciju ili taster s prednje ploče primopredajnika, i staviti ih u odgovarajući džep torbe TB-33;

— osloboditi elastičnu kopču koja drži antenski nosač AN-3, skinuti nosač i staviti ga na određeno mesto u torbi TB-33;

— navrnuti poklopac na priključnicu ANTENA, i

— staviti primopredajnik PD-8 u torbu TB-33.

Primopredajnik PD-8 stavlja se u torbu TB-33 tako da bude okrenut na način prikazan na sl. 20. Jedan od poslužilaca (načelnik stanice) otvara torbu i pridržava je dok drugi poslužilac stavlja primopredajnik PD-8 u torbu TB-33 tako da prednja ploča bude okrenuta prema poklopcu torbe. Leva ručka za nošenje primopredajnika pričvršćuje se za torbu sa dva kaiša,

a desna s jednim. Zatim poklopac torbe prebaciti preko prednje ploče i učvrstiti ga za torbu sa dva kaiša na prednjoj strani i jednim kaišem na bočnim stranama. Nakon toga podesiti uprtače i opasač torbe prema veličini i struku poslužioaca koji će prenositi primopredajnik PD-8.

U torbu TB-33, istovremeno, smešta se i odgovarajući pribor. **Prijav i vlažan primopredajnik, i ostali delovi kompleta, ne smeju se stavljati u torbu.** Od toga se može odstupiti samo izuzetno, kad se nema dovoljno vremena. Prilikom stavljanja pribora paziti da se on ne ošteti.

2. — TRANSPORT RADIO-UREDAJA

65. — Radio-uređaj RUP-15 transportuje se, načelno, motornim vozilom. On se može transportovati i zaprežnim kolima, tovarnim grlima ili ga prenosi njegova posluga. **U motornim vozilima** može se transportovati postavljen na odgovarajuće amortizaciono postolje ili spakovan u torbu TB-33. Ako se transportuje motornim vozilom ili zaprežnim kolima, voditi računa o smeštaju i amortizaciji, koristeći se za to slamom, senom i sl. Preko sena ili slame treba staviti čebe ili šatorsko krilo da prašina ne uđe u delove uređaja.

1) PREVOZ RADIO-UREDAJA MOTORNIM VOZILOM ILI ZAPREŽNIM KOLIMA

66. — Pri prevozu radio-uređaja RUP-15 motornim vozilom ne smeju se stavljati na torbe i omot nikakvi tvrdi i teški predmeti, jer može doći do oštećenja delova uređaja koji se nalaze u njima (pribora za posluživanje, članaka štap-antene, kablova itd.). Tačno mesto svakog dela kompleta u vozilu određuje načelnik stanice.

Utovar radio-uređaja u vozilo počinje na komandu načelnika radio-stanice: »UTOVARI«. Na tu komandu jedan poslužilac ulazi u vozilo, dok ostali prenose delove kompleta i dodaju ih poslužiocu u vozilu, koji ih raspoređuje u vozilu. Posle završenog utovara uređaj se pokriva šatorskim krilom ili čebem radi zaštite od atmosferskih padavina i prašine. Za vreme prevoza neprekidno kontrolisati smeštaj delova. Pri prevozu radio-uređaja zaprežnim kolima važe isti postupci kao i pri prevozu motornim vozilom.

2) PRENOS RADIO-UREDAJA TOVARNIM GRlima

67. — Prenos radio-uređaja tovarnim grlima primenjuje se kad put onemogućava dalju upotrebu motornog vozila ili zaprežnih kola, ili ako nema zaprežnih kola. Za prenos kompleta radio-uređaja RUP-15 potrebno je jedno tovarno grlo. Pri tome se torba TB-33 s primopredajnikom PD-8 stavlja na jednu stranu, torba TB-9 na drugu stranu, dok se platneni omot TB-10A i kutija KP-21 sa rezervnim akumulatorom AK-3 najprikladnije razmeste, tako da ukupan tovar bude što ravnomernije postavljen na obe strane tovarnog grla.

Učvršćivanje delova kompleta radio-uređaja RUP-15 na tovarno grlo vrši se konopcima, a izuzetno, ako ih nema, mogu se upotrebiti zatezna užad iz sastava kompleta. Pri tovaranju i prenosu kompleta tovarnim grlom, obratiti pažnju da ne dođe do oštećenja delova kompleta ili do povrede posluge i tovarnog grla.

3) PRENOS RADIO-UREDAJA LJUDSTVOM

68. — Prenos radio-uređaja RUP-15 ljudstvom primenjuje se: na kraća odstojanja, kad vozilo ne može da dođe do mesta postavljanja radio-uređaja, i na duža odstojanja, kad se mora napustiti prevoz motornim vozilom ili zaprežnim kolima, a ne raspolaže se tovarnim grlom.

Za prenošenje celog kompleta radio-uređaja RUP-15 na kraća odstojanja, potrebna su tri vojnika. Jedan vojnik nosi torbu TB-33, drugi torbu TB-9, a treći platneni omot TB-10A i kutiju KP-21 sa rezervnim akumulatorom AK-3.

3. — RAD RADIO-UREDAJA U POKRETU

69. — Radio-uređaj RUP-15 može da radi u pokretu, bez obzira na način transportovanja. U svakom slučaju za takav rad koristi se štap-antena AT-14A.

70. — Za rad telefonijom A3j ili A3h s leđa poslužioaca radio-uređaj RUP-15 priprema se ovako:

— otvoriti poklopac torbe TB-33 da bude pristupačna prednja ploča primopredajnika PD-8;

— postaviti primopredajnik PD-8 na radnu frekvenciju;

— izvaditi iz džepa torbe TB-33 kratku štap-antenu AT-14A, i antenski nosač AN-3 i postaviti ih na uređaj, i

— izvaditi iz džepa mikrotelefonsku kombinaciju MK-1 i priključiti je na primopredajnik.

Poslužilac koji obavlja saobraćaj nosi uređaj na leđima dok drugi priprema uređaj za rad kako je to propisano u II glavi. Pri radu u pokretu s leđa poslužioca, radio-uređaj se pogoni unutrašnjim izvorom električne energije.

71. — Za rad iz motornog vozila ili zaprežnog vozila, radio-uređaj RUP-15 priprema se za rad na način propisan u II glavi, sa ovim specifičnostima:

— štap-antena mora biti postavljena na odgovarajuće mesto na vozilu, i

— za pogon uređaja može se koristiti vlastiti izvor električne energije ili akumulator od 12V motornog vozila, kao spoljni izvor električne energije, i to samo ako je vozilo obezbeđeno protiv radio-smetnji.

4. — ISTOVAR RADIO-UREDAJA

72. — Radio-uređaj se istovara iz motornog vozila ili zaprežnih kola na komandu načelnika radio-stanice: »STOVARI«. Na tu komandu načelnik radio-stanice ulazi u vozilo (kola) i dodaje delove kompleta poslužiocima. Ako je radio-uređaj RUP-15 prenošen tovarnim grlima, na komandu načelnika radio-stanice: »STOVARI«, poslužiocci skidaju uređaj obrnutim redom od tovarjenja.

Glava IV

PRINCIP RADA RADIO-UREDAJA RUP-15

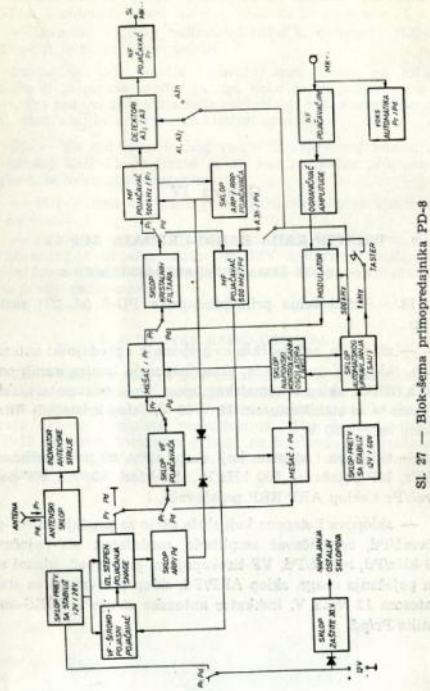
1. — BLOK-ŠEMA PRIMOPREDAJNIKA PD-8

73. — Blok-šema primopredajnika PD-8 (sl. 27) sastoji se iz:

— sklopova, zajedničkih za prijemnik i predajnik: antenski sklop, sklop VF-pojačavača, sklop naponski kontrolisanih oscilatora (NKO), sklop automatskog upravljanja (sintezator), sklop pretvarača sa stabilizatorom 12 V/60 V, sklop kristalnih filtara i sklop zaštite 30 V;

— sklopova i stepena koji služe samo za prijemnik: mešač/Pr, MF-pojačavač 500 kHz/Pr, detektori A3j/A3, NF-pojačavač/Pr i sklop ARP/RRP pojačavača, i

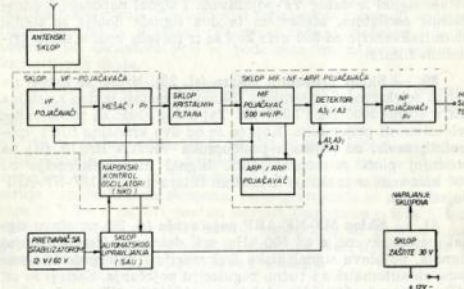
— sklopova i stepena koji služe samo za predajnik: NF-pojačavač/Pd, ograničavač amplitude, modulator, MF-pojačavač 500 kHz/Pd, mešač/Pd, VF-širokopojasni pojačavač, izlazni stepen pojačanja snage, sklop ARP/Pd, sklop pretvarača sa stabilizatorom 12 V/28 V, indikator antenske struje i VOKS-automatika Pr/pd.



1) BLOK-SEMA PRIJEMNIKA

74. — Na blok-šemi prijemnika (sl. 28) nalazi se: antenski sklop, sklop VF-pojačavača, sklop kristalnih filtera, sklop MF-NF-ARP pojačavača, sklop automatskog upravljanja, pretvarač sa stabilizatorom 12 V/60 V i sklop zaštite 30 V.

75. — Antenski sklop (sl. 28) služi za spregu između antene i sklopa VF-pojačavača. Signal iz antene, za sve vrste rada prijemnika, prenosi se preko antenskog sklopa u sklop VF-pojačavača. Antenski sklop podešava se skokovito sa dva preklopnika GRUBO i FINO PODEŠ. ANTENE sa 9, odnosno 24 položaja i kontinuelno ručicom SPREGA.



76. — Sklop VF-pojačavača (sl. 28) vrši selekciju signala primljenog iz antenskog sklopa, pojačava ga i pretvara u signal međufrekvencije od 500 kHz. Taj sklop čine VF-pojačavači sa naponski kontrolisanim oscilatorima i mešač/Pr.

77. — VF-pojačavači služe da odaberu i pojačaju signal iz antenskog sklopa. Podeljeni su u četiri frekventna područja. Prvo i četvrto frekventno područje čine jednu elektromehaničku jedinicu, a drugo i treće drugu elektromehaničku jedinicu.

Frekventna područja biraju se preklopnikom D (FREKVENCIJA kHz). Odabran i pojačan primljeni signal iz VF-pojačavača vodi se u mešač/Pr.

78. — Naponski kontrolisani oscilatori (NKO — sl. 28) proizvode vrlo stabilnu frekvenciju za 500 kHz višu od frekvencije primanog signala. Stabilnost te frekvencije podešava se i održava kapacitivnim diodama naponom koji se dobija iz sklopa automatskog upravljanja. Signal iz naponski kontrolisanih oscilatora se, preko niza stepena za razdvajanje, vodi jednim delom u mešač prijemnika, drugim delom u sklop automatskog upravljanja, a trećim delom u mešač predajnika (sl. 27).

79. — Mešač/Pr (sl. 28) pretvara frekvenciju primljenog signala, pojačanog u VF-pojačavaču. Na mešač jednovremeno deluje signal iz datog VF-pojačavača i signal naponski kontrolisanog oscilatora. Mešanjem ta dva signala dobija se signal međufrekvencije od 500 kHz koji se iz mešača vodi u sklop kristalnih filtara.

80. — Sklop kristalnih filtara (sl. 28). Njime se ostvaruje velika selektivnost prijemnika. Sklop se sastoji iz dva kristalna filtra širine 5000 Hz i 3000 Hz. Taj sklop služi za određivanje selektivnosti prijemnika. Koji će se od dva kristalna filtra upotrebiti, zavisi od položaja preklopnika VRSTA RADA (K) na prednjoj ploči primopredajnika. Signal međufrekvencije od 500 kHz vodi se iz sklopa kristalnih filtara u sklop MF-NF-ARP pojačavača.

81. — Sklop MF-NF-ARP pojačavača (sl. 28) pojačava signal međufrekvencije od 500 kHz, vrši detekciju (demodulaciju) signala, pojačava signal niske frekvencije i daje potrebne napone za automatsku i ručnu regulaciju pojačanja. Sastoji se iz: MF-pojačavača 500 kHz, detektora (A3j/A3), NF-pojačavača i automatskog i ručnog (ARP/RRP) pojačavača.

82. — MF-pojačavač 500 kHz/Pr (sl. 28) pojačava signal međufrekvencije od 500 kHz na veličinu potrebnu za rad detektora. Pojačani signal međufrekvencije vodi se jednim delom u detektore (A3j/A3), a drugim delom u ARP/RRP pojačavač.

83. — Detektori (A3j/A3) služe za detekciju (demodulaciju) signala koji dolaze iz MF-pojačavača. Za demodulaciju signala A3h služi detektor A3, a za detekciju (demodulaciju) signala A1 i A3j služi produkt-detektor A3j. U taj detektor se, pored signala međufrekvencije, dovodi i signal od 500 kHz iz sklopa

automatskog upravljanja. Koji će se detektor koristiti, određuje se preklopnikom VRSTA RADA (K).

84. — NF-pojačavač/Pr (sl. 28) pojačava signal primljen iz detektora do veličine potrebne za rad slušalica, zvučnika, odnosno uređaja priključenih na priključnicu SL, MK, TS. Veličina pojačanja podešava se preklopnikom NF-POJAČANJE.

85. — Automatski i ručni (ARP/RRP) pojačavač (sl. 28) služi za dobijanje potrebnih jednosmernih napona za automatsku i ručnu regulaciju pojačanja. Ti naponi dobijaju se iz MF-pojačavača, a zatim se ponovno vode u taj pojačavač i VF-pojačavač. Ručno podešavanje pojačanja vrši se ručicom VF-POJAČANJE.

86. — Sklop automatskog upravljanja (sl. 28) služi za automatsko podešavanje (upravljanje) frekvencije naponski kontrolisanih oscilatora u sklopu VF-pojačavača. Podešavanje frekvencije tih oscilatora vrši se podešavanjem napona njihovih kapacitivnih dioda.

87. — Pretvarač sa stabilizatorom 12 V/60 V (sl. 28) obezbeđuje stabilizovani napon 60 V za potrebe sklopa automatskog upravljanja (SAU).

88. — Sklop zaštite 30 V (sl. 28) služi da zaštiti uređaj od pregrevanja, ako se uređaj priključi na napon koji je u granicama od 16 V do 30 V. Zaštita je izvedena na taj način što struja napajanja svih sklopova, osim pretvarača sa stabilizatorom 12 V/28 V (sl. 27), prolazi mirnim kontaktom releja. Sklop zaštite 30 V aktivira relej ako je napon veći od 16 V, a time prekida strujni krug svih ostalih sklopova. **Veći napon od 30 V može da ošteti ovaj sklop, a time i uređaj.**

2) BLOK-SEMA PREDAJNIKA

89. — Na blok šemi predajnika (sl. 29) nalaze se: NF-pojačavač/Pd, ograničavač amplitude, modulator, sklop kristalnih filtara, MF-pojačavač 500 kHz/Pd, mešač/Pd, VF-pojačavač, VF-širokopojasni pojačavač, izlazni pojačavač snage, antenski sklop, indikator antenske struje, sklop ARP/Pd, pretvarač sa stabilizatorom 12 V/28 V, VOKS-automatika Pr/Pd, naponski kontrolisani oscilatori (NKO), sklop automatskog upravljanja (SAU), pretvarač sa stabilizatorom 12 V/60 V i sklop zaštite 30 V.

90. — **NF-pojačavač/Pd** (sl. 29) služi da pojača signal iz mikrofona. Pored toga daje potreban napon i impedanciju za rad ograničavača amplitude (limitera). Iz ovog stepena signal se prenosi u ograničavač amplitude.

91. — **Ograničavač amplitude** (sl. 29) služi da ograniči (reže) NF-signal na veličinu potrebnu za pravilan rad modulatora. Svojim delovanjem omogućava da se dobije veća potpunost predajnog signala informacijom, a time i veći domet uređaja. Iz ograničavača amplitude signal se dalje prenosi u modulator.

92. — **Modulator** (sl. 29) služi da pretvori NF-signal u MF-signal. On je balansnog tipa, tako da na svom izlazu daje gornji i donji bočni pojas oko noseće frekvencije 500 kHz (dobljene u sklopu automatskog upravljanja), uz veliko slabljenje noseće frekvencije. Za vrstu rada (saobraćaja) A1 u modulator dolazi, umesto NF-signala iz mikrofona, frekvencija 1 kHz, koja se, takođe, dobija iz sklopa automatskog upravljanja, a prekida se tasterom. Iz modulatora signal se vodi u sklop kristalnih filtara.

93. — **Sklop kristalnih filtara** (sl. 29) služi da izdvoji samo gornji bočni pojas oko 500 kHz (500 kHz + NF ili 500 kHz + + 1 kHz) od dva koji nastaju u modulatoru. Za vrstu rada A3h tako izdvojenom bočnom pojasu dodaje se noseća frekvencija 500 kHz.

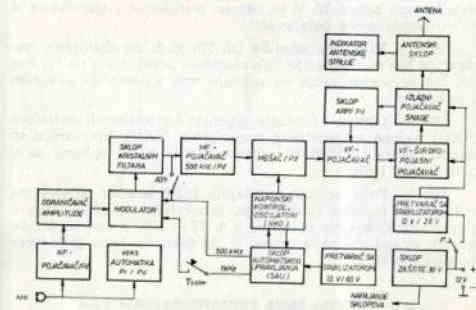
94. — **MF-pojačavač 500 kHz/Pd** služi da pojača izdvojeni gornji bočni pojas, odnosno signal A3h koji je oslabljen prolaskom kroz kristalni filter širine 3 kHz. Iz tog stepena signal se prenosi u mešač/Pd.

95. — **Mešač/Pd** služi da pretvori frekvenciju formiranog međufrekventnog signala u kanal, odnosno u radnu frekvenciju. Pored međufrekventnih signala (oko 500 kHz) na mešač dolazi istovremeno i frekvencija iz naponski kontrolisanih oscilatora (NKO). Na izlazu mešača dobija se razlika između frekvencije naponski kontrolisanog oscilatora (NKO) i međufrekvencije oko 500 kHz (donji bočni pojas) i zbir tih frekvencija (gornji bočni pojas). Za radnu frekvenciju koristi se donji bočni pojas (razlika frekvencije naponski kontrolisanog oscilatora i međufrekvencije oko 500 kHz).

96. — **VF-pojačavač** (sl. 29) služi da izdvoji i pojača samo donji bočni pojas (radnu frekvenciju). Druga uloga tog stepena je, da koristeći se mogućnošću upravljanja pojačanjem, određuje veličinu VF-signala koji se predaje dalje na VF-široko-

pojasni pojačavač i izlazni pojačavač snage. Istosmerni napon potreban za to upravljanje dobija se iz sklopa ARP/Pd.

97. — **VF-širokopojasni pojačavač** (sl. 29) jeste višestepeni koji pojačava signal iz VF-pojačavača i pobuđuje izlazni pojačavač snage predajnika.



Sl. 29 — Blok-šema predajnika

98. — **Izlazni pojačavač snage** (sl. 29) služi da pojačava VF-signal na najmanje 10 W.

99. — **Antenski sklop** (sl. 29) služi da prilagodi antenu na izlazni pojačavač snage.

100. — **Indikator antenske struje** (sl. 29) namenjen je da omogućí podešavanje raznih antena na izlazni pojačavač snage i da se preko njega prati pravilan rad predajnika u svim vrstama rada.

101. — **Sklop automatske regulacije pojačanja u predaji** (ARP/Pd) daje istosmerni napon za upravljanje pojačanjem VF-pojačavača. Veličina tog napona zavisi od jačine kolektorske struje u izlaznom pojačavaču snage, odnosno od naizmeničnog napona na kolektorima ovih tranzistora. Zavisno od uslova (kriterijuma) koji prevladavaju, razlikuje se strujna i naponska regulacija. Kod ekstremnih neprilagodjenja, tj. u slučaju

kratkog spoja na antenskoj priključnici preovlađuje strujna regulacija, a u slučaju da je antenska priključnica otvorena preovlađuje naponska regulacija. Na taj način obezbeđuje se osiguranje od proboja i pregorevanja izlaznog pojačavača snage u svim mogućim uslovima rada i neprilagodjenja.

102. — Pretvarač sa stabilizatorom 12 V/28 V obezbeđuje stabilizovani napon 28 V za izlazne tranzistore i tranzistore u VF-širokopojasnom pojačavaču.

103. — **VOKS-automatika** (sl. 29) služi za obavljanje saobraćaja bez manipulacije mikrofonskim prekidačem na taj način, što se prebacivanje na predaju vrši automatski govorom u mikrofon.

104. — Namena i funkcija naponski kontrolisanih oscilatora (NKO), sklopa automatskog upravljanja (SAU), pretvarača sa stabilizatorom 12 V/60 V i sklopa zaštite 30 V, opisane su u t. 78, 86, 87 i 88.

105. — Pošto je primopredajnik PD-8 izrađen od elektromehaničkih jedinica (EMJ) koje, kao celine, ne odgovaraju u potpunosti blokovima opisanim u t. 73 — 105, u daljem tekstu opisaće se rad sklopova prema sl. 30 (ukupna šema primopredajnika PD-8).

2. — UKUPNA ŠEMA PRIMOPREDAJNIKA PD-8

106. — Ukupna šema primopredajnika PD-8 (sl. 30) sadrži: šasiju (6600), prednju ploču (6500), antenski sklop (7600 i 7700), sklop VF-pojačavača (3000 T), sklop MF-NF-ARP pojačavača (4200T), pretvarač sa stabilizatorom 12 V/60 V (5200), sklop automatskog upravljanja (1000), prvu filtarsku jedinicu (6201), drugu filtarsku jedinicu (6202), sklop modulatora s filtrima (4300), sklop VF-širokopojasnog pretpojačavača (7500), sklop VF-širokopojasnog pojačavača (7300), indikator antenske struje (7400), pretvarač sa stabilizatorom 12 V/28V (7100) i kutiju izvora električne energije (6400). Na ukupnoj šemi (sl. 30) vidi se međusobno povezivanje navedenih delova i brojevi (oznake) pojedinih priključaka.

107. — Signal iz antene, za sve vrste rada, ide istim strujnim kolima do ulaza u sklop modulatora s filtrima (4300). Iz antene signal dolazi na priključnicu ANTENA (Pr6504, sl. 30), odakle se prenosi koaksijalnim kablom do para priključnica U16502-Pr6602, zatim do prilagodnog sistema fino (7700) i pri-

kratko-
gulacij
vladač
ranje
svim n

10
stabiliz
VF-šir

10
obračaj
čin, št
u mikr

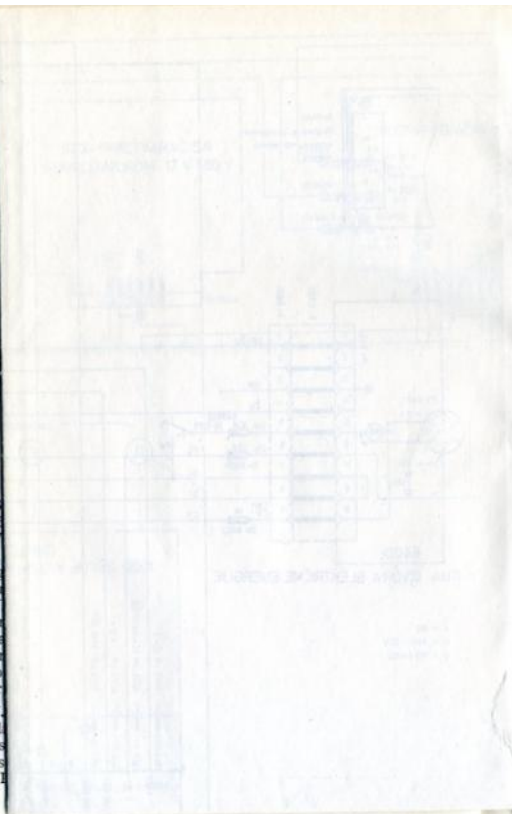
104
(NKO),
stabiliz
t. 78, 8

105
mehani
potpund
opisače
dajnika

106
šasijski (6
sklop V
(4200T),
matskog
gu filtra
sklop V
kopoljast
pretvara
električ
dusobno
dinih pr

107
nim kol
antene s
odakle s
Ut6502-1

62



lagodnog sistema **grubo** (7600) na kojem je spojen promenljivi kondenzator C6601 koji služi da transformira radni otpor antene na ulazni otpor prijemnika. Sa kondenzatora C6601 signal se vodi na kontakte a1 releja A (Re6603) koji sprečava da, za vreme predaje, sopstveni signal dođe na ulaz VF-pojačavača, te da na taj način nekontrolisano zaoscilira predajnik.

108. — Sa kontakta a1 signal se vodi preko utikača Ut6626 — Pr3126 na sklop VF-pojačavača (3000 T). Na ulazu u VF-pojačavač (sl. 37) signal preko kontakta 2-1 releja B (Re3152) dolazi na transformator T3153 koji transformiše ulaznu impedenciju VF-pojačavača od 50 oma na 100 oma za antenski sklop.

Segmentom P3101-1 (sl. 37) preklopnika D bira se ulaz jednog od četiri područja i to: Pr3101-Ut3201, Pr3115-Ut3315, Pr3113-Ut3313 i Pr3103-Ut3203.

U sklopu VF-pojačavača (sl. 30) primljeni signal se pojačava, a zatim se vodi na mešač. Posle mešanja dobija se signal međufrekvencije od oko 500 kHz. Nakon pojačanja međufrekventni signal izlazi iz sklopa VF-pojačavača preko priključnice Pr3127 i utikača Ut6627 i vodi se koaksijalnim kablom preko priključnice Pr4320 i utikača Ut6620 u sklop modulatora s filtroma (4300, sl. 30). U tom sklopu MF-signal prolazi kroz filtar širine 5 kHz, ako je preklopnik VRSTA RADA u položaju A3h, odnosno kroz filtar širine 3 kHz, ako je ovaj preklopnik u položaju A3j ili A1.

Posle prolaska kroz modulator s filtroma, signal međufrekvencije vodi se s priključnice Pr4323-Ut6623 koaksijalnim kablom preko priključnice Pr4217-Ut6617 u sklop MF-NF-ARP pojačavača (4200T).

Da bi se izvršila detekcija međufrekvencije (signala A1 i A3j) treba, preklopnikom VRSTA RADA, uključiti produkt-detektor. Taj detektor, uz pomoć stalne frekvencije od 500 kHz, nadoknađuje noseću frekvenciju i vrši detekciju. Tako se dobija NF-signal. Signal A3h detektuje se u sklopu normalnog AM-detektora koji se, takođe, uključuje preklopnikom VRSTA RADA.

Detektovani NF-signal vodi se preko kontakta L priključnice Pr6605, na kontakt 24 priključnice Pr6503-Ut6603 prednje ploče primopredajnika (6500, sl. 30).

Sa te tačke NF-signal se vodi preko preklopnika P6501-2 (klizni kontakt preklopnika NF-POJACANJE), kontakta 25 priključnice Pr6503-Ut6603 na kontakt F priključnice Pr6605 sklopa MF-NF-ARP pojačavača. Nakon pojačanja u tom sklopu

63

NF-signal se vodi preko kontakta M priključnice Pr6605 i kontakta 33 priključnice Pr6503 na kontakt C filtra MK (6540). Prolaskom kroz filter MK signal se sa kontakta D ovog filtra prenosi na kontakt 6 priključnice Pr6501 i Pr6502 na prednjoj ploči primopredajnika. Sa ove priključnice signal se vodi u slušalice, odnosno u mikrotelefonsku kombinaciju.

109. — Ako se preklopnik VRSTA RADA (K) već nalazi u jednom od položaja A3j ili A3h, prelaz sa prijema na predaju vrši se pritiskom prekidača mikrotelefonske kombinacije. Za vrstu rada A1 predaja otpočinje pritiskom na taster.

110. — Pri govoru u mikrofona, sa kontakta 4 priključnice Pr6502 (sl. 30) NF-signal iz mikrofona dolazi na priključnicu J filtra MK (6540). Nakon filtriranja signal se s priključnice H vodi na kontakt 19 priključnice Pr6503-Ut6603, a zatim na kontakt U priključnice Pr6607 modulatora s filterima (4300).

Formirani signal A3j, A3h ili A1 vodi se s priključnice Pr4322-Ut6622 modulatora s filterima na utikač Ut6651 i priključnicu Pr3151 VF-pojačavača (3000 T).

111. — U sklopu VF-pojačavača (sl. 38) aktivira se relej B (Re3152) tako da signal dolazi preko kontakta 3-1 na transformator T3153 (sl. 37). Segmentom P3101 (preklopnik D), bira se ulaz jednog od četiri područja i to: Pr3101-Ut3201, Pr3115-Ut3315, Pr3113-Ut3313, Pr3103-Ut3203. Pošto se signal pojača u VF-pojačavaču (3200T, odnosno 3300T) vodi se preko kontakta 1-3 releja C (Re3151), koji je, takođe, aktiviran, na odvajajući pojačavač s uzemljenim kolektorom čija je izlazna impedencija 50 oma.

112. — Sa priključnice Pr3152-Ut6652 sklopa VF-pojačavača (3000 T, sl. 30) VF-signal se vodi na utikač Ut6604-Pr7504 VF-širokopojasnog pretpojačavača (7500). Posle pojačanja u ovom sklopu simetrični protivfazni signal vodi se preko priključnice Pr7505-Ut6605 (Pr7506-Ut6606) na utikač Ut6609-Pr7309 (Ut6608-Pr7308) VF-širokopojasnog pojačavača (7300). Posle pojačanja VF-signal dovodi se preko kontakta D, odnosno H (sl. 30) priključnice Pr7001 na izlazni pojačavač snage (7000). Pošto se signal pojača, prenosi se preko kontakta A priključnice Pr7001 VF-širokopojasnog pojačavača (7300) direktno na priključnicu Pr7312-Ut6612 tog pojačavača. Odavde se signal vodi na kondenzator C6601 antenskog sklopa (SPREGA) i preko induktivno spregnutog sklopa indikatora antenske struje (7400) na kontakt 10 preklopnika A(P7601) prilagodnog sistema — gru-

bo (7600). Sa kontakta 1 tog prilagodnog sistema vodi se signal na klizač preklopnika B (P7701) prilagodnog sistema — fino (7700). S tog dela signal se dovodi na priključnicu Pr6602 i utikač Ut6502, a zatim na priključnicu Pr6504 (ANTENA) na prednjoj ploči.

113. — Telegrafski signal A1 formira se u modulatoru s filterima (4300), kao što je opisano u t. 185, pod a), a njegov dalji put iz te elektromehaničke jedinice, isti je u osnovi kao i za signale A3j i A3h.

1) SASIJA

114. — Sasija (6600, sl. 30) služi kao kostur za smeštaj većine elektromehaničkih jedinica primopredajnika PD-8. Neke elektromehaničke jedinice mogu se odvojiti od šasije odvrtnjem vijaka, dok su druge vezane za šasiju tako da se bez većih zahvata ne mogu odvojiti.

Elektromehaničke jedinice koje se mogu lako odvojiti (sl. 3 i sl. 4) jesu: sklop automatskog upravljanja (1000), VF-pojačavač (3000 T), pretvarač sa stabilizatorom 12 V/60 V (5200), modulator s filterima (4300), MF-NF-ARP pojačavač (4200T) i VF-široko-pojasni pretpojačavač (7500).

Elektromehaničke jedinice koje se mogu odvojiti većim zahvatima su: pretvarač sa stabilizatorom 12 V/28 V (7100), prilagodni sistem — grubo (7600), prilagodni sistem — fino (7700) i indikator antenske struje (7400).

Na bočnoj strani šasije prema prednjoj ploči montirani su releji A (Re6603), C (Re6601) i R (Re6602) čijim se kontaktima vrši prebacivanje s prijemnih na predajna strujna kola. Diode D6601 i D6602 sprečavaju pojavu naponskih šiljaka prilikom prebacivanja releja.

Elektromehaničke jedinice međusobno su vezane žičanim formama. Nekritični jednosmerni i NF-naponi vode se običnim izolovanim žicama, a osetljivi, jednosmerni naponi (npr. naponi kapacitivnih dodata) i VF-naponi koaksijalnim kablovima. Veza između šasije i prednje ploče ostvarena je utikačem Ut6603 i priključnicama Pr7001 i Pr6602—Ut6502.

115. — Osigurači se nalaze na gornjoj strani šasijske suprotno od VF-širokopojasnog pojačavača (7300). Dva osigurača od 10 A nalaze se u strujnim kolima plus (+) i minus (—) napona za predajne stepene, a jedan osigurač od 1 A u strujnom kolu plus (+) napona za stepene prijemnika.

2) PREDNJA PLOČA

116. — Prednja ploča (6500, sl. 30) potpuno je odvojiv sklop, vezan na šasiju bočnim vijcima. U električnom smislu prednja ploča vezana je na šasiju preko priključnice Pr6503, utikača Ut6502 i priključnice Pr7001. Pored preklopnika (t. 117), na prednjoj ploči nalaze se i neke elektromehaničke jedinice (t. 118—122).

117. — Prednja ploča sadrži mehanizam za pokretanje preklopnika sklopa automatskog upravljanja (SAU), preklopnika sklopa VF-pojačavača, preklopnika grubog i finog prilagodnog sistema i ručice kondenzatora C6601, i to:

a) **Preklopnik GRUBO (A)** stavlja se u jedan od deset položaja (sl. 30) zavisno od vrste antene i radne frekvencije. Od položaja preklopnika zavisi veličina uključenog induktiviteta prilagodnog sistema — grubo (7600).

b) **Preklopnik FINO (B)** stavlja se u jedan od 24 položaja, zavisno od vrste antene i radne frekvencije. Od položaja preklopnika zavisi veličina uključenog induktiviteta prilagodnog sistema — fino (7700). Izlaz iz prilagodnog sistema — fino, spojen je preko priključnice Pr6602 i utikača Ut6502 na priključnicu ANTENA (Pr6504) na prednjoj ploči.

c) Ručicom SPREGA (C) podešava se promenljivi kondenzator C6601 kojim se vrši konačno prilagođenje antene.

d) **Preklopnikom NF-POJAČANJE (J)** pokreću se klizači tri segmenta P6501-1, P6501-2 i P6501-3. Segmentom P6501-2 omogućena je skokovita promena NF-pojačanja uključivanjem otpornika R6501, R6502, R6504 i R6505. Kada se preklopnik nalazi u položaju I i II, segmentom P6501-1 uključuju se sijalice Si6501-6 (osvetljenje preklopnika D, E, F i G, kao i skale instrumenta). U položaju I, segmentom P6501-3 vezan je instrument I6501, preko filtra MK-6540 (izvodi M-N), na napon izvora (+ 12 V), čime je omogućena kontrola tog napona. U položaju II, III, IV i V, segmentom 3, instrument I6501 uključuje se

na izlaz indikatora antenske struje (7400) ovim strujnim kolom: instrument I6501, klizač segmenta P6501-3, položaj II, III, IV i V segmenta P6501-3, kontakt N priključnice Pr7001, otpornik R7340, priključnica Pr7311, utikač Ut6611 i Ut6602 i priključnica Pr7402. Time je omogućena kontrola podešenosti primopredajnika.

e) **Preklopnikom VRSTA RADA (K)** uključuje se izvor električne energije za pogon primopredajnika i odabira se vrsta rada. Ima 6 segmenata sa po 5 položaja, i to:

— u položaju ISKLJ. (I) segmentom P6502-2 prekinut je strujni krug za napajanje prijemnog dela primopredajnika i releja C, B i A (Re6601, Re6602 i Re6603);

— u položaju POD. (II) segmentom P6502-4 zatvara se strujni krug za relej Re6601 (C) i Re6603 (A). Releji Re6601 i Re6602 svojim kontaktima »a« i »c« uključuju sklopove sa prijema na predaju;

— u položaju A1 (III) segmentom P6502-6 dovodi se napon +9 V na kontakt D priključnice Pr6605 sklopa MF-NF-ARP pojačavača (4200T) čime se blokira rad automatske regulacije pojačanja u prijemu. Ujedno se preko istog segmenta dovodi napon +9 V na kontakt S priključnice Pr6606 (sklopa 4300) ovim strujnim kolom: +9 V, segment P6502-6, kontakt 4 priključnice Pr6503 i utikača Ut6603, kontakt D priključnice Pr6605 i kontakt S priključnice Pr6606. Segmentom P6502-1 dovodi se, samo pri prijemu (kada nije aktiviran Re6602) napon +9 V na kontakt F priključnice Pr6606 i kontakt H priključnice Pr6605 strujnim kolom: +9 V, kontakt r1 releja Re6602, kontakt 12 utikača Ut 6603 i priključnice Pr6503, segment P6502-1, kontakt 10 priključnice Pr6503 i utikača Ut6603, kontakt F priključnice Pr6606 i kontakt H priključnice Pr6605. U predaji se segmentom P6502-4 vezuje taster preko priključnica Pr6501 i Pr6502 na sklop modulatora s filtrima, ovim strujnim kolom: kontakt 2 priključnice Pr6501, priključak B filtra MK6540, priključak A, segment P6502-4, kontakt 7 priključnice Pr6503 i utikača Ut6603 i kontakti E i R priključnice Pr6606;

— u položaju A3j (IV) dovodi se napon +9 V preko segmenta P6502-1 na kontakt F priključnice Pr6606 i kontakt H priključnice Pr6605 istim strujnim kolom kao i u položaju A1, i

— u položaju A3 (V) dovodi se napon +9 V preko segmenta P6502-1 na kontakt J priključnice Pr6606. Preko segmen-

ta P6502-6 dovodi se napon +9 V na kontakt H priključnice Pr6606.

f) **Ručicom VF-POJAČANJE (L)** podešava se VF i MF pojačanje potenciometrom R6506. Pomeranjem klizača potenciometra menja se napon na klizaču od 0 do 9 V. Najveće pojačanje je pri naponu 9 V, a najmanje pri naponu nula (0) V. Napon sa klizača potenciometra R6506 dovodi se na kontakt C priključnice Pr6605 ovim strujnim kolom: klizač potenciometra R6606, kontakt 30 priključnice Pr6503 i utikača Ut6603 i kontakt C priključnice Pr6605.

g) **Preklopnikom PREDAJA UPRAVLJANA GOVOROM (M)** uključuje se (položaj UKLJ.) relej Re6602 na voks-pojačavač. Time se omogućava aktiviranje predajnog dela primopredajnika mikrofonskim signalom (govorom). Relej Re6602 vezan je na voks-pojačavač ovim strujnim kolom: kontakt D priključnice Pr6606, kontakt 32 utikača Ut6603 i priključnice Pr6503, preklopnik M (položaj UKLJ.) kontakt 1 priključnice Pr6603 i utikača Ut6603, relej Re6602 i +12 V (kontakt N priključnice Pr6605).

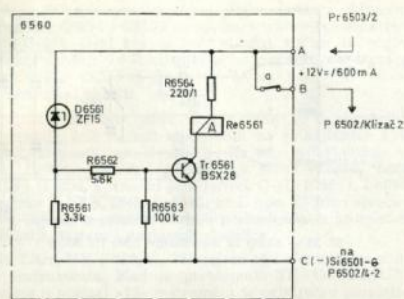
h) **Ručicom Hz × 100 (H)** omogućena je promena frekvencije primopredajnika za ±500 Hz pokretanjem promenljivog kondenzatora u sklopu 6550 (t. 120).

i) Na kontakte 6 i 1 sedmopolnih priključnica Pr6501 i Pr6502 spojen je izlaz NF-pojačavača. Na te priključke se priključuju glavne slušalice. Na kontakte 4 i 1 tih priključnica priključuje se mikrofonski, a na kontakte 2 i 1 taster.

118. — Na prednjoj ploči primopredajnika PD-8 (sl. 30) nalaze se ove elektromehaničke jedinice: sklop zaštite 30 V (6560), sklop za nameštanje ±500 Hz (6550), filter MK (6540) i izlazni pojačavač snage (7000).

119. — Sklop zaštite 30 V (6560, sl. 31) štiti uređaj od previsokog napona napajanja. Sklop se sastoji od NPN tranzistora Tr6561 u spoju zajedničkog emitera, i releja A (Re6561).

Ako je napon napajanja u tački A veći od 16 V, cener-dioda D6561 postaje provodljiva. Preko otpornika R6562, struja baze tranzistora Tr6561 postaje dovoljno velika, tako da će struja kolektora tranzistora Tr6561 omogućiti privlačenje kotve releja A (Re6561). Relej Re6561 kontaktom a prekida strujno kolo napajanja prijemnog dela primopredajnika i onemogućava privlačenje kotve (sl. 30) releja C (Re6601), R (Re6602) i A (Re6603), čime je onemogućeno i aktiviranje predajnog dela primopredaj-



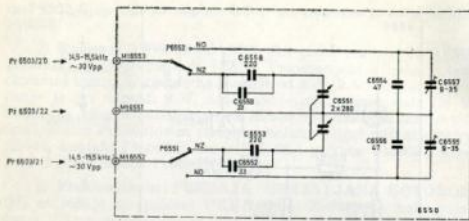
Sl. 31 — Sklop zaštite 30 V (6560)

nika. Otpornikom R6564 (sl. 31) ograničava se struja kroz relej Re6561, a otpornik R6561 osigurava stalnu struju kroz cener-diodu D6561 da bi koleno rada sklopa bilo što oštrije.

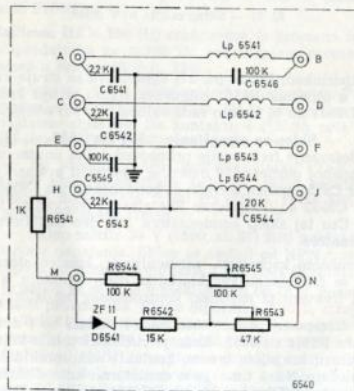
120. — **Sklop za nameštanje ±500 Hz** (6550, sl. 32) služi za fino podešavanje frekvencije primopredajnika unutar ±500 Hz. Na štampanoj pločici 6550 nalazi se dvostruki promenljivi kondenzator C6551 spojen serijski sa kondenzatorima C6558, C6559, C6553 i C6552 koji doprinose linearizaciji frekventne skale ručice H. Ceo taj sklop kondenzatora čini deo oscilatornog kola diskriminatora.

Promenom kapaciteta promenljivog kondenzatora C6551 pomera se frekventna karakteristika diskriminatora, a time se menja i frekvencija naponski kontrolisanog oscilatora.

Na štampanoj pločici 6550 (sl. 32) nalaze se i dva mikroprekidača P6551 i P6552. Kada je ručica H u bilo kojem položaju, osim u krajnjem levom, kontakti mikroprekidača nalaze se u položaju NZ i time je u oscilatorno kolo diskriminatora uključen promenljivi kondenzator C6551. Ako je ručica H okrenuta u krajnji levi položaj, kontakti mikroprekidača nalaze se



Sl. 32 — Sklop za nameštanje ± 500 Hz (6550)



Sl. 33 — Filtar MK (6540)

u položaju NO, a u oscilatorno kolo diskriminatora uključeni su kondenzatori C6554 i C6556 paralelno s trimer-kondenzatorima C6557 i C6555. Ovaj krajnji levi položaj ručice H odgovara frekvenciji uređaja 0,000 kHz. To se podešava trimer-kondenzatorima C6557 i C6555. U krajnjem levom položaju ručica se može mehanički ukočiti.

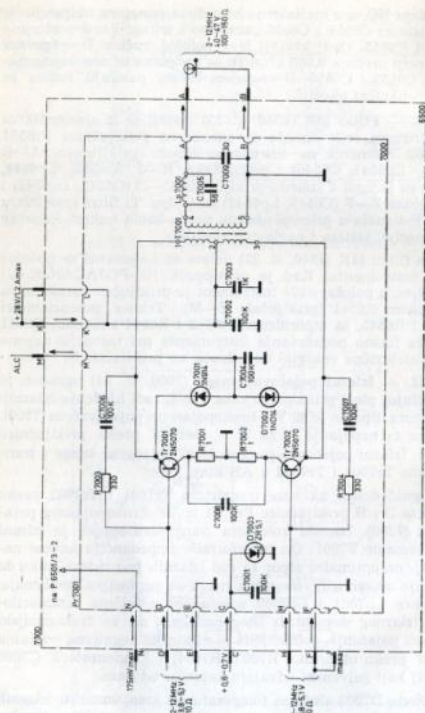
121. — Filtar MK (6540, sl. 33) sastoji se iz elemenata za VF-filtriranje svih signala dovedenih na priključnice Pr6501 i Pr6502. Elementi za filtriranje između priključaka A—B (C6541, Lp6541, C6546) i priključaka H—J (C6543, Lp6544, C6544) su II tipa, a između priključaka C—D (C6542, Lp6542) i priključaka E—F (C6545, Lp6543) su I tipa. Ti filtri sprečavaju ulaz VF-signala u primopredajnik preko kabla mikrotelefonске kombinacije, tastera i naglavnih slušalica.

Na filtru MK (6540, sl. 33) nalaze se i elementi za podešavanje instrumenta. Kad je preklopnik NF-POJACANJE (J) postavljen u položaj »12« instrument je priključen paralelno sa otpornikom R6541 (priključak E—M). Trimer potenciometri R6543 i R6545, sa otpornicima R6542 i R6544 i diodom D6541 služe za fiksno podešavanje instrumenta pri merenju napona izvora električne energije dovedenog na priključak N.

122. — Izlazni pojačavač snage (7000, sl. 34) ugrađen je na prednjoj ploči primopredajnika PD-8, radi hlađenja izlaznih tranzistora. Spojen je sa VF-širokopojasnim pojačavačem (7300), izvorom za napajanje +28 V i šasijom preko priključnice Pr7001. Izlazni pojačavač je protufazni pojačavač snage s tranzistorima Tr7001 i Tr7002 u AB klasi.

Signal dolazi na baze tranzistora Tr7001 i Tr7002 preko kontakta D i H priključnice Pr7001 iz VF-širokopojasnog pojačavača (7300). Između kolektora tranzistora spojen je izlazni transformator T7001. On transformiše impedanciju antene naniže, tj. na optimalni otpor za rad izlaznih tranzistora, tako da se dobije maksimalno moguća snaga uz minimalna izobličenja. Zavojnice Lp7001 i Lp7002 sprečavaju neželjena samooscilovanja izlaznog stepena. Iz istog razloga, i da se frekvencijski ujednači pojačanje, primenjena je naponska negativna povratna sprega preko otpornika R7003 (R7004) i kondenzatora C7006 (C7007) koji galvaniski odvajaju kolektor od baze.

Dioda D7003 služi za temperaturnu kompenzaciju izlaznih tranzistora. Iz istog razloga, tj. za temperaturnu stabilnost radne



Sl. 34 — Izlazni pojačavač snage (7000)

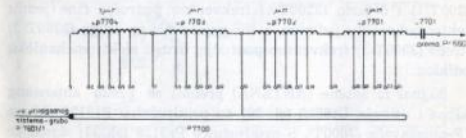
tačke tranzistora, nalaze se u emiterima otpornici R7001 i R7002 koji su za visoku frekvenciju premošćeni kondenzatorom C7008.

Kondenzatori C7001, C7002 i C7003, takođe, zatvaraju kolo visoke frekvencije. Diode D7001 i D7002 ispravljaju kolektorski napon, a služe za automatsku regulaciju pojačanja (vidi t. 193).

Pošto je signal pojačan u izlaznom pojačavaču snage, vraća se preko kontakta A priključnice Pr7001 na VF-širokopojasni pojačavač (7300, sl. 72). Sa priključnice Pr7312, koja se nalazi na ovoj štampanoj pločici, signal se vodi na kondenzator C6601 (sl. 30). Dalje prolazi kroz prilagodni sistem GRUBO i prilagodni sistem FINO, i preko priključnice Pr6602—U6502 dolazi na prednju ploču i priključnicu Pr6504 (ANTENA).

3) ANTENSKI SKLOP

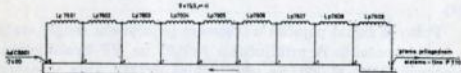
123. — Antenski sklop sastoji se iz dve elektromehaničke jedinice i promenljivog kondenzatora C6601. Prvu elektromehaničku jedinicu čini prilagodni sistem za fino podešavanje antene (7700, sl. 35), koji se sastoji iz četiri pojedinačna induktiviteta sa po šest izvoda i kondenzatora C7701. Ukupan induktivitet spojen u seriji bira se preklopnikom B (P7700) sa 24 položaja.



Sl. 35 — Prilagodni sistem FINO (7700)

Drugu elektromehaničku jedinicu čini prilagodni sistem za grubo podešavanje antene (7600, sl. 36), koji se sastoji iz devet

pojedinačnih induktiviteta, serijski uključenih u kolo antenskog sklopa preklopnikom A (P7600). Ovaj preklopnik svojim klizačem kratko spaja sve ostale induktivite koji nisu iskorišćeni u funkciji prilagođenja antene.



Sl. 36 — Prilagodni sistem GRUBO (7600)

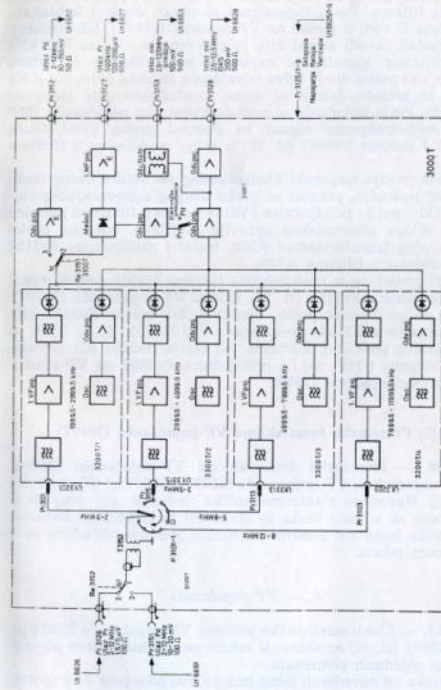
4) SKLOP VF-POJACAČA

124. — Sklop VF-pojačavača (3000T, sl. 37 i sl. 38) sastoji se od VF-pojačavača za 1. i 4. frekventno područje (3200T), VF-pojačavača za 2. i 3. frekventno područje (3300T) i VF-osnovice (3100T).

(1) Blok-šema VF-pojačavača (3000T)

125. — Na blok-šemi sklopa VF-pojačavača (sl. 37) prikazan je osnovni princip rada tog sklopa. VF-pojačavači za prvo (3200T/1) i četvrto (3200T/4) frekventno područje čine jednu elektromehaničku jedinicu, a VF-pojačavači za drugo (3300T/2) i treće (3300T/3) frekventno područje, drugu elektromehaničku jedinicu.

Signal iz antene (ANTENA) prenosi se preko antenskog sklopa i utikača Ut6626 (sl. 30) na priključnicu Pr3126 sklopa VF-pojačavača (3000T). S priključnice Pr3126 (sl. 37) signal se prenosi preko kontakta 2—1 releja B i preklopnika D (P3101) na VF-pojačavač prvog (3200T/1), drugog (3300T/2), trećeg (3300T/3) ili četvrtog (3200T/4) frekventnog područja, zavisno od položaja tog preklopnika.



Sl. 37 — Blok-šema sklopa VF-pojačavača (3000T)

U datom VF-pojačavaču odabrani signal prethodno se izdvaja preko prvog filtra, a zatim se pojačava i ponovno filtrira drugim filtrom. Posle toga signal se preko diode i kontakata 1-2 releja C vodi u mešač na VF-osnovici (3100T). Istovremeno se u mešač dovodi signal čija je frekvencija viša za 500 kHz od primanog signala, iz naponski kontrolisanog oscilatora (NKO), i to preko diode i dva odvajajuća stepena (odv. poj.). Na izlazu iz mešača dobije se signal međufrekvencije (MF) od 500 kHz. Posle pojačanja u međufrekventnom pojačavaču (MF poj.), međufrekventni signal se prenosi preko priključnice Pr3127 i utikača Ut6627 (sl. 30) u sklop modulatora s filtrima (4300).

Frekvencija naponski kontrolisanog oscilatora datog frekventnog područja, prenosi se preko drugog odgovarajućeg stepena (Odv. poj.) i priključnice Pr3128 na prvu filtersku jedinicu (6201) sklopa automatskog upravljanja (1000), odnosno preko odvajajućeg transformatora (Odv. trafo) i priključnice Pr3153 na modulator s filtrima (4300).

Pri predaji se iz modulatora s filtrima (4300), dovodi signal na priključnicu Pr3151 (sl. 37) sklopa VF-pojačavača (3000T). Odatle se on prenosi preko kontakta 3-1 releja Re3152 (B), transformatora T3153, preklopnika P3101 (D), 1, 2, 3. ili 4. frekventnog područja, kontakta 1-3 releja Re3151 (C), odvajajućeg stepena (Odv. poj.) i priključnice Pr3152 na VF-širokopojasni pretpojačavač (7500).

(2) Principijska šema sklopa VF-pojačavača (3000T)

126. — Principijska šema sklopa VF-pojačavača (3000T, sl. 38) objedinjuje VF-pojačavače (3200T i 3300T), i VF-osnovicu (3100T). Navedene elektromehaničke jedinice na ovoj šemi prikazane su u vidu bloka sa stvarnim priključcima. Detaljne principijske šeme tih elektromehaničkih jedinica obrađene su u narednom tekstu.

A — VF-pojačavači

127. — Elektromehaničke jedinice VF-pojačavača 3200T (sl. 39) i 3300T (sl. 40) su slične. U osnovi se razlikuju samo po veličinama pojedinih elemenata.

Svaka od navedenih šema ima po dva odvojena dela (gornji i donji). Gornji deo šeme 3200T (sl. 39) odnosi se na **prvo** frek-

ventno područje (2—3 MHz), a donji na četvrto frekventno područje (8—12 MHz). Na šemi 3300T (sl. 40) gornji deo odnosi se na treće frekventno područje (5—8 MHz), a donji deo na drugo frekventno područje (3—5 MHz).

U opisu šeme uzeti su u obzir elementi prvog frekventnog područja (gornji deo-slika 39), a elementi ostalih područja dati su u zagradi.

128. — Na ulazu VF-pojačavača (sl. 39) nalazi se pojasni filter sa dva međusobno spregnuta oscilatorna kola. Prvo oscilatorno kolo (prvi filter II oblika) transformiše impedanciju. Frekvencija tog i ostalih oscilatornih kola, određena je induktivitetom zavojnice, odnosno transformatora tog kola i kapacitetom kapacitivnih dioda. Kapacitet tih i ostalih kapacitivnih dioda zavisi od napona njihove polarizacije. Tim naponom napajaju se kapacitivne diode u svim stepenima. Međusobni uticaj pojedinih pojasnih filtera sprečen je RC filterima, koje sačinjavaju otpornici i kondenzatori: R3201, C3206, R3202, R3207, C3217, R3208, C3211, R3214 (R3225, C3235, R3224, R3231, C3245, R3230; R3301, C3305, R3302, R3307, C3315, R3308; C3309, R3314; R3325, C3333, R3324; R3331, C3342, R3330).

Sprega prvog i drugog oscilatornog kola izvedena je preko serijskog kondenzatora C3204 (C3233, C3303, C3331), koji daje oscilatornom kolu frekventno padajuću karakteristiku, i preko paralelnog kondenzatora C3205 (C3234, C3304, C3332) koji tom kolu daje frekventno rastuću karakteristiku. Na taj način postiže se da je ukupna sprega, približno, stalna.

129. — Signal iz antene dolazi preko utikača U13201 (U13203, U13313 i U13315) na prvi pojasni filter (II), a zatim se prenosi na ostale elemente tog oscilatornog kola.

Sa sekundara transformatora T3201 (T3205, T3301, T3305) signal se prenosi na vrata 1 (G1) fet-tranzistora Tr3201 (Tr3204, Tr3301, Tr3304), gde se pojačava. Transformator T3201, pored ostalog, ima zadatak da pretvori visoku impedanciju oscilatornog kola u nisku impedanciju, potrebnu za pravilan rad fet-tranzistora, pošto bi se, u protivnom, stvarao preveliki šum.

Paralelno sekundaru transformatora T3201 vezana je dioda D3203 (D3215, D3303, D3316). Ona ograničava pozitivnu amplitudu VF-signalna i, na taj način, osigurava fet-tranzistor Tr3201 od probijanja.

130. — Na vrata 2 (G2) fet-tranzistora dovodi se napon automatske regulacije pojačanja (ARP) iz sklopa MF-NF-ARP pojačavača (4200T, sl. 42) preko utikača U13204 (U13316) i filtra

koji čini otpornik R3203 i kondenzator C3210 (R3226, C3239, R3303, C3308, R3326, C3336).

Pošto je za maksimalnu dubinu regulacije potrebno da između vrata 2 (G2) i izvora (S) fet-tranzistora postoji negativan napon, izvor (S) pozitivno je naelektrisan naponom od +1,5 V.

Na isti način naelektrisana je i cener-dioda D3205 (D3217, D3305, D3318). Ona dobija napon preko otpornika R3205 (R3228, R3305, R3328). Otpornik R3247 (R3248, R3346, R3347) služi za dobijanje automatskog negativnog prednapona za vrata 1 prema izvoru (G1-S) na isti način kao kod elektronskih cevi.

131. — Iza fet-tranzistora Tr3201 nalazi se oscilatorno kolo (T3202), koje vrši dalju selekciju VF-signalu. Transformator T3202 prilagođava izlaznu impedanciju tranzistora Tr3201 s impedancijom tog oscilatornog kola. S namotaja 6-5 tog transformatora, čija impedancija iznosi oko 300 oma, signal se vodi preko diode D3207 (D3220, D3308, D3321), utikača U3208 (U13320) i priključnice Pr3108, odnosno Pr3120 na VF-osnovicu (sl. 38 i sl. 41). Dioda D3207 (sl. 39) spojena je preko otpornika R3209 (R3232, R3309, R3332) na jednosmerni napon preko utikača U3205 (U13206, U13317, U13318). Dioda D3220, D3308 i D3321, koje pripadaju ostalim frekventnim područjima, inverzno su polarizovane jednosmernim naponom, tako da odvajaju izlaze svojih područja.

132. — Zbog niske međufrekvencije (500 kHz), kao i potrebe da se signal simetrične frekvencije slabi sa najmanje 60 dB, u ostala tri frekventna područja (3—5 MHz, 5—8 MHz i 8—12 MHz) nalazi se po jedno VF-oscilatorno kolo više nego u frekventnom području 2—3 MHz. Radi toga se iza fet-tranzistora Tr3204, Tr3301, Tr3304 nalazi pojasni filter sa dva usklađena oscilatorna kola, spregnuta međusobno na isti način kao i prvi filter u području 2—3 MHz. Serijska strujna sprega za niže frekvencije, ostvarena je kondenzatorima C3245, C3313, odnosno C3340, a paralelna, naponska, za više frekvencije kondenzatorima C3244, C3314, odnosno C3341.

Gornje frekvencije pojedinih frekventnih područja (2,9 MHz, 4,7 MHz, 7,5 MHz, 11,5 MHz) u svim oscilatornim kolima podešavaju se trimmer-kondenzatorima; donje frekvencije (2,05 MHz, 3,2 MHz, 5,4 MHz, 8,5 MHz) usklađuju se podešavanjem induktiviteta zavojnica, odnosno transformatora.

133. — U sastavu naponski kontrolisanog oscilatora (NKO) nalazi se oscilatorno kolo tipa hartlej s fet-tranzistorom Tr3202

(Tr3205, Tr3302 i Tr3305). U strujnom kolu ponora (D) tog tranzistora nalazi se oscilatorno kolo koje čini transformator T3204 (T3208, T3304, T3308), kapacitet kapacitivne diode D3210 (D3223, D3311, D3324) s pading-kondenzatorom C3226 (C3256, C3325, C3352), kapacitet kontrolne kapacitivne diode D3211 (D3224, D3312, D3325) s kondenzatorom C3227 (C3257, C3326, C3353) i paralelnim kondenzatorom C3225 (C3255, C3324, C3351).

Kondenzatorom C3227 smanjuje se kapacitet kontrolne kapacitivne diode D3211, a samim tim i pojačanje u petlji automatske kontrole frekvencije (AKF). U protivnom, moglo bi doći do stvaranja oscilacija u toj petlji. Paralelni kondenzator C3225 kompenzira svojim temperaturnim koeficijentom temperaturne promene oscilatornog kola.

134. — Preko vrata 1 (G1) fet-tranzistora Tr3202 VF-komponenta spojena je s masom, a pozitivna povratna sprega izvedena je preko namotaja 5-3 transformatora T3204. Ponor (D) fet-tranzistora Tr3202 napaja se serijski preko dvostrukog RC filtra koji čini otpornik R3212 (R3234, R3312, R3334), kondenzator C3219 (C3249, C3318, C3345) i otpornik R3217 (R3237, R3317, R3338) s kondenzatorom C3224 (C3254, C3323, C3350). Taj filter sprečava prolaz signalu iz sklopa NKO, preko vodova za napajanje, u ostale delove prijemnika.

135. — Na kapacitivne diode ne smeju se dovoditi velike amplitude VF-napona, zbog toga što one imaju eksponencijalnu karakteristiku. Ukoliko bi te amplitude bile velike došlo bi do narušavanja usklađenosti VF-oscilatornih kola s oscilatornim kolom naponski kontrolisanog oscilatora. Amplituda oscilovanja ograničena je na oko 450 mV efektivnih, a određena je odnosom napona između izvora i ponora fet-tranzistora Tr3202. Ta amplituda može se podešavati trimerpotencijetrom R3210 (R3235, R3310, R3335). Temperaturna kompenzacija amplitude izvršena je otpornikom sa negativnim temperaturnim koeficijentom (NTC-otpornikom) R3211 (R3233, R3311, R3333), koji se nalazi u delitelju napona za vrata 1 (G1) fet-tranzistora Tr3202. Dodatno automatsko podešavanje amplitude, s obzirom na frekvenciju, vrši se ispravljanjem VF-napona oscilatornog kola diodama D3208, (D3221, D3909 i D3322) i D3209 (D3222, D3310, D3323) i njegovim superponiranjem s naponom koji se sa delitelja napona dovodi na vrata 1 (G1) fet-tranzistora Tr3202. Zbog velikog otpora vrata 1 (D1) to podešavanje ne opterećuje ponor (D) fet-tranzistora. U četvrtom frekventnom području (8—12

MHz), radi povećanja sigurnosti oscilovanja dodat je transformatoru T3208 (T3208, T3304, T3308) vodi se preko diode D3212 (D3225, D3313, D3326) u odvajajući stepen na bazu tranzistora Tr3203 (Tr3206, Tr3303, Tr3306), koji ima uzemljen kolektor gde se i pojačava. Emiteri tranzistora u sva četiri odvajajuća stepena vezani su paralelno. Signal iz tih stepena vodi se preko utikača Ut3211 (Ut3323), priključnice Pr3111 (Pr3123) na zajednički otpornik R3106 na VF-osnovici (sl. 41).

B — VF-osnovica

137. — Na principskoj šemi VF-osnovice (3100T, sl. 41) nalazi se elektromehanička jedinica 3150 i 3102. Signal iz naponski kontrolisanog oscilatora dovodi se u VF-osnovicu (3100T, sl. 41) preko priključnice Pr3111 (Pr3123) na bazu tranzistora Tr3102, koji radi sa uzemljenim kolektorom. Napon za bazu tog tranzistora dobija se s jednog od uključenih frekventnih područja. Posle tog stepena taj signal (naponski kontrolisanog oscilatora) grana se u tri pravca. Jednim delom preko kondenzatora C3109 na vrata 1 (G1) fet-tranzistora Tr3103, drugim delom preko kondenzatora C3113 na bazu tranzistora Tr3104, a trećim delom preko kondenzatora C3158 na transformator T3152.

Fet-tranzistor Tr3103, na koji je doveden prvi deo signala naponski kontrolisanog oscilatora, radi s uzemljenim izvorom (S) i negativnom povratnom spregom na otporniku R3113. Na izlazu tog tranzistora nalazi se razdvajajući transformator T3102, s odnosom transformacije 1:1. Taj transformator priгуšen je otpornikom R3112 čija je uloga da proširuje i lineariзуje frekvencijsku karakteristiku. Sa sekundara tog transformatora signal se vodi koaksijalnim kablom, preko priključnice Pr3128 i utikača Ut6628 (sl. 30), na prvu filterarsku jedinicu (6201) sklopa automatskog upravljanja.

Drugi deo signala naponski kontrolisanog oscilatora prenosi se preko kondenzatora C3113 (sl. 41) i dolazi na bazu tranzistora Tr3104 gde se pojačava na oko 1,5 V efektivnih. Pojačanje u tom stepenu stabilizovano je i određeno negativnom povratnom

spregom otpornika R3119. Pojačani signal vodi se na vrata 2 (G2) fet-tranzistora Tr3105 (mešač). Baza tranzistora Tr3104 pozitivno je polarizovana preko otpornika R3116 i tranzistora Tr3152 koji je za vreme prijema otvoren, tako da mu je propusni otpor, a time i pad napona na njemu, zanemarljiv. Njegova struja baze teče preko otpornika R3158, R3154, namotaja releja Re3151 (C) i Re3152 (B). Za vreme predaje na kontakt priključnice Pr3125/1 dolazi napon +12 V za aktiviranje releja. Kako je taj napon pozitivniji od emitera tranzistora Tr3152, tranzistor se zatvara (koči), a takođe i tranzistor Tr3104 koji ostaje bez polarizacije baze. Kondenzator C3154 namenjen je da ublaži nagle prelazne pojave prilikom prelaska sa predaje na prijem, i obrnuto. Sličnu funkciju ima otpornik R3165 i kondenzator C3157 koji prouzrokuje kašnjenje releja Re3151. Dioda D3152 sprečava da se kondenzator C3157 inverzno polarizuje indukovanim naponom prilikom isključivanja releja, a otpornik R3164 služi da isprazni ovaj kondenzator za vreme prijema. Dioda D3151 sprečava nastanak visokih inverznih napona na relejima prilikom njihovog isključivanja.

Treći deo signala naponski kontrolisanog oscilatora prenosi se preko kondenzatora C3158 (sl. 41) transformatora T3152 i priključnice Pr3153 na modulator s filterima (4300), koji se koristi pri predaji.

138. — Pored signala naponski kontrolisanog oscilatora, na mešač (Tr3105), istovremeno se, pri prijemu, dovodi signal iz VF-pojačavača preko priključnice Pr3108 (Pr3120), kontakata 1—2 releja C (Re3151) i kondenzatora C3116 na vrata 1 (G1) fet-tranzistora Tr3105 (mešača). U ponoru (D) tog tranzistora nalazi se oscilatorno kolo koje čini transformator T3103 i kondenzator C3120. To strujno kolo podešeno je da oscilira razlikom frekvencije VF-signala i signala naponski kontrolisanog oscilatora. Na taj način dobija se međufrekvencija od 500 kHz. Otpornici R3122, R3125, R3126 služe za polarizaciju vrata 2 (G2) fet-tranzistora Tr3105, dok se otpornicima R3123 i R3127 automatski dobija prednapon vrata — izvor tog fet-tranzistora, slično kao i kod elektronskih cevi. Kondenzatori C3117, C3118 i C3119 zatvaraju strujno kolo naizmeničnog napona.

Signal međufrekvencije od 500 kHz vodi se sa sekundara transformatora T3103 na bazu tranzistora Tr3106 s uzemljenim kolektorom. Taj tranzistor napaja se preko filtra koji čini otpornik R3131 i kondenzator C3122. Pojačani signal međufrekvencije od 500 kHz vodi se s emitera tranzistora Tr3106 preko otpornika R3132, kondenzatora C3123, koaksijalne priključnice

Pr3127 (sl. 30) i utikača U16627 na sklop modulatora s filtrima (4300).

139. — Pri predaji, iz VF-pojačavača, dovodi se signal na priključnicu Pr3108, odnosno Pr3120 (sl. 41) VF-osnove, odakle se dalje prenosi preko kontakta 1—3 releja Re3151 (C) na bazu tranzistora Tr3151. Taj tranzistor radi u spoju sa zajedničkim kolektorom koji je uzemljen preko kondenzatora C3152. Signal sa emitera vodi se preko otpornika R3153, kondenzatora C3153, odvajajućeg transformatora T3151 i priključnice Pr3152 na VF-širokopojasni pretpojačavač (7500).

Pri predaji u frekventnom opsegu 2—8 MHz na bazu tranzistora Tr3151 paralelno je uključeno dodatno slabljenje koje čine otpornik R3105 i kondenzator C3105 međusobnim spajanjem preko diode D3154. Ako uređaj radi u frekventnom opsegu 8—12 MHz, preko preklopnika P3101-2 dovodi se jednosmerni napon preko diode D3153 na otpornik R3104. Time se dioda D3154 inverzno polarizuje zbog čega se isključuje navedeno slabljenje.

140. — Pored iznetog u t. 137 i t. 139 na VF-osnovici (sl. 41) nalazi se još i stabilizator napona 8,2 V (Tr3101, Tr3153, D3150, D3156 i D3155). On održava konstantan izlazni napon, ako se ulazni napon menja u rasponu od 10,8 do 14,4 V.

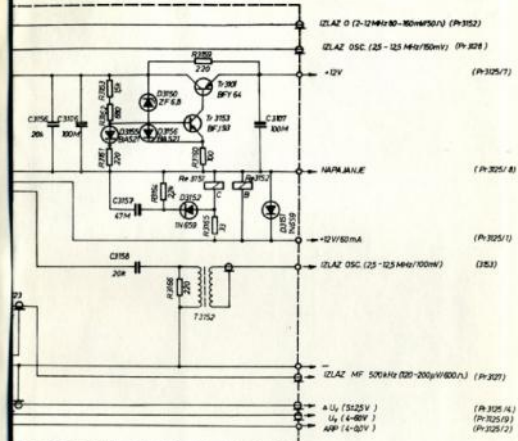
141. — Preko otpornika R3101, kondenzatora C3101, otpornika R3102, kondenzatora C3102, otpornika R3103 i kondenzatora C3103, filtrira se napon za automatsku regulaciju pojačanja (ARP) i naponi kapacitivnih dioda U_v i ΔU_v od neželjenih spoljnih smetnji.

5) SKLOP MF-NF-ARP POJAČAVAČA

142. — Princip rada sklopa MF-NF-ARP pojačavača obrađen je u tri odvojena dela, zavisno od vrste rada, odnosno od vrste primarnog signala (A1, A3h, A3j).

(1) Prijem telegrafskog signala A1

143. — Međufrekventni signal (500 kHz) iz modulatora s filtrima (4300), dovodi se u sklop MF-NF-ARP pojačavača (4200T) na koaksijalnu priključnicu Pr4217 (sl. 42). S te priključnice signal se prenosi preko kondenzatora C4201 na bazu tranzistora Tr4201. Pored pojačanja, tranzistor Tr4201 služi i za prilago-



davanje impedancije kristalnih filtara (u sklopu modulatora s filtrima) s impedancijom međufrekventnog pojačavača (IK4201). Otpornicima R4203, R4204 i R4205 određena je radna tačka tranzistora Tr 4201, koji radi u spoju sa zajedničkim kolektorom. Međufrekventni signal prenosi se s emitera tranzistora Tr4201 preko kondenzatora C4203 na međufrekventni pojačavač s integrisanim kolom IK4201.

144. — Prvi stepen pojačanja u integrisanom kolu IK4201 izveden je u spoju sa zajedničkim emiterom. Paralelno s otpornikom R4207 (koji se nalazi u kolektorskom strujnom kolu prvog stepena), spojene su diode D4217 i D4218 preko kondenzatora C4205 i C4228. Rad tih dioda opisan je u delu ARP-pojačavača (t. 149). U kolektorskom strujnom kolu poslednjeg stepena integrisanog kola IK4201 nalazi se oscilatorno strujno kolo (kondenzator C4207 i transformator T4201). Ono je podešeno na frekvenciju od 500 kHz sa širinom pojasa 30 kHz, što je više od širine filtra. To oscilatorno kolo ne utiče na selektivnost. Sekundar oscilatornog kola izveden je simetrično i na njega su priključene diode D4201, D4202, D4203 i D4204.

145. — Pošto se preklopnik VRSTA RADA nalazi u položaju A1 na kontakt H priključnice Pr6605 doveden je napon od +9 V. Zbog toga dioda D4205 postaje provodljiva, što omogućava da se aktivira produkt-detektor (D4201, D4204, R4214, R4215, C4209 i C4210). U ovom slučaju diode D4202 i D4203 su zatvorene. Istovremeno se preko preklopnika VRSTA RADA u položaju A1 na koaksijalnu priključnicu Pr4218 dovodi sinusoidalni napon od 500 kHz (0,8 V) koji je potreban za demodulaciju SSB signala. U produkt-detektoru vrši se demodulacija i demodulisani signal dovodi se na NF-pojačavač (IK4202) preko filtra koji čini kondenzator C4214, otpornik R4217 i kondenzator C4216. Zadatak tog filtra je da otkloni ostatak noseće frekvencije od 500 kHz.

146. — NF-pojačavač sastoji se iz integrisanog kola IK4202 s potrebnim spoljnim elementima, i izlaznog transformatora T4202. On se napaja iz vlastitog stabilizatora napona sa 8,5 V preko tranzistora Tr4202 i cener-diode D4206. Na kontakte K i L priključnice Pr6605 priključen je razdelnik za podešavanje NF-pojačanja. On je smešten na prednjoj ploči primopredajnika (preklopnik J), a čine ga preklopnik P6501 (sl. 30) i otpornici R6501, R6502, R6504, R6505 i R6508. Kada je preklopnik P6501 u četvrtom položaju (IV), a opterećenje NF-izlaza 200 oma, izlazni napon iznosi, približno, 1,3 V.

147. — Pri radu telegrafijom A1 isključena je automatska regulacija pojačanja (ARP). Pojačanje se reguliše ručno ručicom VF-POJACANJE (L). Kad se preklopnik VRSTA RADA nalazi u položaju A1, s kontakta D priključnice Pr6605 (sl. 42) preko otpornika R4230 dovodi se napon +9 V na bazu tranzistora Tr4204. Taj tranzistor postaje provodljiv, pa kratko spaja detektovani signal međufrekvencije. Radi toga, nije moguće tim signalom upravljati tranzistorom Tr4205. Kondenzator C4227 ostaje, pri bilo kojoj veličini signala međufrekvencije, napunjen naponom od približno 8,5 V. Rad ostalih delova određen je položajem ručice VF-POJACANJE i naponom koji se dovodi na kontakt C priključnice Pr6605. Što je taj napon manji, tranzistor Tr4207 više je otvoren, zbog čega je napon na njegovom emiteru niži. To uslovljava da tranzistor Tr4209 bolje provodi, pa je struja koja teče kroz diode D4217 i D4218 veća. Povećanjem te struje dinamički otpor dioda se smanjuje zbog čega MF-pojačavač (IK4201) slabije pojačava. Smanjenjem napona na kontaktu C priključnice Pr6605, smanjuje se i napon VF-regulacije (kontakt A), što opet, prouzrokuje smanjenje pojačanja u VF-pojačavaču.

(2) Prijem telefonskog signala A3h

148. — Put telefonskog signala A3h, u osnovi, isti je kao i signala A1. Pri prijemu telefonskog signala A3h rade samo diode D4202 i D4203. One se nalaze u sastavu normalnog AM-detektora. Diode D4201 i D4204 ne rade, jer dioda D4205 nije provodljiva. Otpornici R4212 i R4213 služe da se diodama D4202 i D4203 da takav prednapon, da mogu, bez izobličenja, demodulisati signale i sa većim procentom modulacije. Demodulisani AM-signal ide, zatim, istim strujnim kolima do NF-izlaza kao i pri prijemu telegrafskog signala A1.

149. — Napon za automatsku regulaciju pojačanja uzima se iz oscilatornog kola T4201, C4207 (sl. 42) i vodi preko kondenzatora C4223 na tranzistor Tr4203. U emiteru tog tranzistora nalazi se delitelj napona koji čine otpornici R4227 i R4228. Pri radu telefonijom A3h, diode D4207 i D4208 ne provode, tako da se dobija umanjen i napon za automatsku regulaciju pojačanja. On je određen odnosom otpornika R4227 i R4228. Iza tog kola nalazi se strujno kolo za detekciju u čijem se sastavu nalazi kondenzator C4225, diode D4209 i D4210 i kondenzator C4226. To strujno kolo radi kao udvostručivač napona. Iz strujnog kola

za detekciju dobija se jednosmerni napon koji se vodi na bazu tranzistora Tr4205. U početnom momentu napon je toliki da tranzistor Tr4205 postaje provodljiv, dok se napon kolektora tranzistora Tr4205 smanjuje, a s tim i napon baze tranzistora Tr4206. U emiteru tranzistora Tr4206 nalazi se kondenzator C4227 koji je, pre nego što je počela automatska regulacija, bio napunjen sa 8,5 V. U trenutku početka regulacije, baza tranzistora Tr4206 negativnija je od emitera, što omogućava da taj tranzistor postane provodljiv. Omogućeno je i brzo pražnjenje kondenzatora C4227 preko tranzistora Tr4206 do veličine smanjenog napona kolektora tranzistora Tr4205. Taj napon umanjnjen je još i za veličinu pada napona na diodi D4211. Brzo pražnjenje kondenzatora C4226 predstavlja, ujedno, i malu vremensku konstantu početka automatske regulacije koja iznosi jednu milisekundu. Ako se signal u strujnom kolu transformatora T4201 smanji, tranzistor Tr4205 se koči, a napon njegovog kolektora raste, kondenzator C4227 polagano se puni preko otpornika R4232 i R4233. Otpornikom R4233 i kondenzatorom C4227 određena je vremenska konstanta prestanka regulacije.

Jednosmerni napon za automatsku regulaciju vodi se s kondenzatora C4227 preko diode D4212 na bazu tranzistora Tr4207. Na tu bazu može se dovesti jednosmerni napon za ručnu regulaciju pojačanja (ručica VF-POJACANJE) s kontakta C priključnice Pr6605, preko otpornika R4236 i diode D4213. Diode D4212 i D4213 omogućavaju ručnu regulaciju pojačanja umesto automatske regulacije, jer kako se smanjuje napon na bazi tranzistora Tr4207, tako se smanjuje i napon na njegovom emiteru. Napon regulacije s emitera tranzistora Tr4207 deli se na dva dela. Jedan deo odvodi se na tranzistor Tr4208, a drugi na tranzistor Tr4209. Kako opada napon na emiteru tranzistora Tr4207, tako opada napon i na bazama tranzistora Tr4208 i Tr4209, ali se povećava kolektorska struja tranzistora Tr4209 i struja kroz diode D4217 i D4218. Otpor dioda se smanjuje, a samim tim i pojačanje MF-pojačavača (IK4201), pošto su diode D4217 i D4218 vezane paralelno kolektorskom otporu prvog stepena pojačavača.

Opadanjem napona na bazi tranzistora Tr4208 opada i napon na njegovom emiteru, pa prema tome i napon koji se preko cener-diode D4214 i diode 4219 vodi na kontakt A priključnice Pr6605. S tog kontakta vodi se napon za regulisanje (4 do 0 V) na priključnicu Pr3125/2 sklopa VF-pojačavača (3000T, sl. 30).

(3) Prijem telefonskog signala A3j

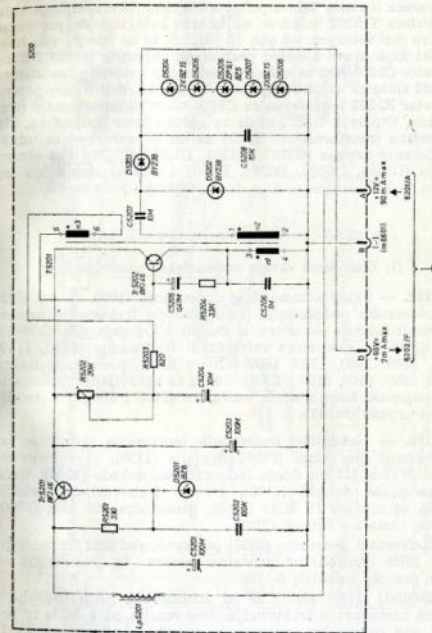
150. — Pri prijemu telefonskog signala A3j, signal međufrekvencije (500 kHz) ide istim strujnim kolima do oscilatornog kola T4201, C4207 (sl. 42), kao i pri prijemu telefonskog signala A3h. Kad se preklopnik VRSTA RADA (K) postavi u položaj »A3j«, na kontakt H priključnice Pr6605 dovodi se napon +9 V, pa dioda D4205 postaje provodljiva, što omogućava da se aktivira produkt-detektor (D4201, D4204, R4214, R4215, C4209 i C4210). Istovremeno se na transformator T4201 dovodi napon signala od 500 kHz, 0,8 V preko koaksijalne priključnice Pr4218 i kondenzatora C4211 (za demodulaciju telefonskog signala A3j). Dioda D4202 i D4203, koje služe za demodulaciju telefonskog signala A3h, u ovom slučaju su zatvorene. Demodulirani telefonski signal A3j ide, zatim, u osnovi, istim strujnim kolima do NF-izlaza kao i telefonski signal A3h. Razlika je u automatskoj regulaciji pojačanja (ARP). Pri prijemu telefonskog signala A3j, automatska regulacija pojačanja počinje pri veličini ukupnog signala koji je za 1/3 manji od signala A3h. To je zbog toga što se napon od +9 V sa kontakta H priključnice Pr6605 dovodi, preko otpornika R4229, na diode D4207 i D4208. Te diode kratko spajaju gornji deo delitelja napona (R4227) preko kondenzatora C4224. Time je omogućeno da se sav napon signala međufrekvencije, radi detekcije, prenosi preko dioda D4209 i D4210, a ne samo jedan njegov deo, kao pri prijemu telefonskog signala A3h.

Otpornik R4201 s kondenzatorom C4230 i otpornik R4245 s kondenzatorom C4229 služe za filtriranje napona za pogon sklopa MF-NF-ARP pojačavača.

6) PRETVARAČ SA STABILIZATOROM 12 V/60 V

151. — Pretvarač sa stabilizatorom 12 V/60 V (5200, sl. 43) služi za: stabilizovanje napona 12 V, dobijanje napona od 60 V, napajanje kapacitivnih dioda u sklopu VF-pojačavača i sklopa automatskog upravljanja. Sastoji se od: otpornika R5201 — R5204, kondenzatora C5201 — C5208, dioda D5201 — D5208, tranzistora Tr5201 i Tr5202, transformatora T5201 i prigušnice Lp5201.

Stabilizator napona koji se sastoji od tranzistora Tr5201 i cener-diode D5201 stabilizuje napon izvora (12 V) na 8 V. Zatim se taj napon vodi na propusni pretvarač (tranzistor



Sl. 43 — Pretvarač sa stabilizatorom 12 V/60 V (5200)

Tr5202 sa transformatorom T5201). Kondenzator C5201 i pri-gušnica Lp5201 služe za sprečavanje prodiranja smetnji iz pretvarača u ostale delove primopredajnika. U emitterskom kolu tranzistora Tr5202 nalazi se oscilatorno kolo, tako da pretvarač oscilira frekvencijom od oko 10 kHz da bi se izbegli viši harmonici koje prave klasični pretvarači. Otpornik R5204 i kondenzator C5205 koji se nalaze između baze i emitera tranzistora Tr5202 služe za uobličavanje talasnog oblika, dok trimmer-potenciometar R5202 i kondenzator C5204 služe za pobuđivanje pretvarača. Otpornik R5203 služi za zaštitu baze tranzistora. Na sekundaru transformatora T5201 nalazi se ispravljač za udvostručavanje napona (C5207, D5202, D5203, C5208). Pet cener-dioda (D5204, D5205, D5206, D5207 i D5208) stabilizuju taj napon na 60 V koji se vodi na drugu filterarsku jedinicu 6202.

7) SKLOP AUTOMATSKOG UPRAVLJANJA

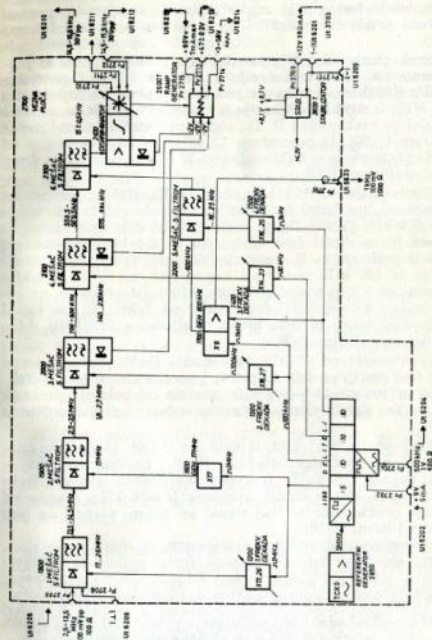
(1) Blok-šema sklopa automatskog upravljanja

152. — Sklop automatskog upravljanja (1000, sl. 44) služi za automatsko podešavanje (kontrolisanje) frekvencije naponski kontrolisanih oscilatora u sklopu VF-pojačavača (3000T). Sastoji se iz: generatora referentnih frekvencija (2850, 1150, 1200, 1300, 1400, 1500, 1600, 1700 i 2200), prohodnog trakta (1800, 1900, 2000, 2100 i 2300), trakta za upravljanje frekvencijom naponski kontrolisanih oscilatora (2400 i 2500T) i stabilizatora napona (2600T).

153. — Generatori referentnih frekvencija sastoje se iz: referentnog generatora (2850), delitelja (1150), prve frekvencijske dekade (1200), druge frekvencijske dekade (1300), treće frekvencijske dekade (1400), četvrte frekvencijske dekade (1500), generatora 17 MHz (1600), generatora 600 kHz (1700) i petog mešača s filtrom (2200).

Referentni generator (2850) proizvodi stabilnu frekvenciju od 5 MHz kontrolisanu kristalom kvarca. Ta frekvencija se zatim prenosi u delitelj (1150).

Delitelj (1150) sastoji se od uobličavača, četiri delitelja i jednog umnožavača frekvencija. Frekvencija od 5 MHz iz referentnog generatora pretvara se u uobličavaču u pravougli oblik, a na izlazu delitelja (deljenjem sa 5 i tri puta sa 10) dobijaju se frekvencije 1 MHz, 100 kHz, 10 kHz i 1 kHz. Te frekvencije vode se na odgovarajuću frekvencijsku dekadu,



Sl. 44 — Blok-šema sklopa automatskog upravljanja (1000)

odnosno na odgovarajući generator ili mešač. Pored iznetog frekvencija iz drugog delitelja (100 kHz) umnožava se s 5, tako da se dobije frekvencija od 500 kHz. Ta frekvencija prenosi se preko priključnice Pr2704 na sklop modulatora s filterima (4300).

Frekvencija od 1 MHz, iz delitelja (1150), prenosi se istovremeno na prvu frekvencijsku dekadu (1200) i generator 17 MHz (1600). Prva frekvencijska dekada pretvara frekvenciju od 1 MHz u signal frekvencije u opsegu 17—26 MHz, zavisno od položaja preklopnika D. Taj signal prenosi se na prvi mešač s filtrom (1800). U generatoru 17 MHz (1600) frekvencija od 1 MHz pretvara se u frekvenciju od 17 MHz i prenosi na drugi mešač s filtrom (1900).

Frekvencija od 100 kHz, iz delitelja (1150), prenosi se, istovremeno, na drugu frekvencijsku dekadu (1300) i na generator 600 kHz (1700). Druga frekvencijska dekada pretvara tu frekvenciju u signal frekvencije 1,8 — 2,7 MHz, zavisno od položaja preklopnika E. Generator 600 kHz (1700) signal frekvencije od 100 kHz pretvara u signal frekvencije od 600 kHz i prenosi ga u peti mešač s filtrom (2200). Istovremeno, na generator 600 kHz dolazi i frekvencija od 1 kHz čiji se signal pojačava, a zatim prenosi preko priključnice Pr2716 u sklop modulatora s filterima (4300).

Frekvencija od 10 kHz iz delitelja (1150), prenosi se na treću frekvencijsku dekadu (1400) i pretvara se u signal frekvencije u opsegu 140—230 kHz, zavisno od položaja preklopnika F. Taj signal prenosi se zatim u četvrti mešač s filtrom (2100).

Frekvencija od 1 kHz, iz delitelja (1150), prenosi se, istovremeno, na generator 600 kHz (1700) i na četvrtu frekvencijsku dekadu (1500). Ta frekvencijska dekada pretvara frekvenciju od 1 kHz u signal u opsegu 16—25 kHz, zavisno od položaja preklopnika G. Taj signal se, zatim, prenosi na peti mešač s filtrom (2200).

U petom mešaču s filtrom (2200) mešanjem signala frekvencije 600 kHz i signala frekvencije iz opsega 16—25 kHz dobija se na izlazu mešača signal frekvencije u opsegu 575—584 kHz, koji se vodi na šesti mešač s filtrom (2300).

154. — Prohodni trakt sačinjavaju prvi (1800), drugi (1900), treći (2000), četvrti (2100) i šesti (2300) mešač s filtrom.

Na prvi mešač s filtrom (1800) deluje, istovremeno, signal frekvencije u opsegu 17 — 26 MHz iz prve frekvencijske deкаде

(1200) i signal u opsegu 2,5 — 12,5 MHz iz odgovarajućeg naponski kontrolisanog oscilatora sklopa VF-pojačavača (3000 T). Mešanjem ta dva signala, na izlazu iz tog mešača dobija se signal frekvencije u opsegu 13,5—14,5 MHz, koji se vodi na ulaz drugog mešača s filtrom (1900).

Na drugi mešač s filtrom (1900) pored signala iz prvog mešača deluje, istovremeno, i signal 17 MHz iz generatora 17 MHz (1600). Mešanjem ta dva signala na izlazu tog mešača, dobija se signal frekvencije u opsegu 2,5—3,5 MHz, koji se vodi na treći mešač s filtrom (2000).

Na treći mešač sa filtrom (2000) pored signala (2,5—3,5 MHz) iz drugog mešača dovodi se, istovremeno, i signal u opsegu 1,8 — 2,7 MHz iz druge frekvencijske deкаде (1300). Mešanjem ta dva signala na izlazu iz trećeg mešača, dobija se signal frekvencije u opsegu 700 — 800 kHz koji se vodi na četvrti mešač s filtrom (2100). Iz trećeg mešača s filtrom (2000) preko detektora vodi se napon od —2 V na ramp-generator (2500T) radi upravljanja radom njegovog oscilatora testerastog napona.

Na četvrti mešač s filtrom (2100) dovodi se, istovremeno, signal u opsegu 700—800 kHz iz trećeg mešača s filtrom (2000) i signal u opsegu 140 — 230 kHz iz treće frekvencijske deкаде (1400). Mešanjem ta dva signala na izlazu četvrtog mešača dobija se signal u opsegu 559,5—569,5 kHz i vodi na šesti mešač s filtrom (2300). Iz četvrtog mešača s filtrom (2100) preko detektora vodi se napon od —2V na ramp-generator (2500T) radi upravljanja radom njegovog oscilatora testerastog napona.

Na šesti mešač s filtrom (2300) dovodi se, istovremeno, signal u opsegu 559,5 — 569,5 kHz iz četvrtog mešača s filtrom (2100) i signal u opsegu 575—584 kHz iz petog mešača s filtrom (2200). Mešanjem ta dva signala na izlazu iz šestog mešača s filtrom (2300) dobija se signal frekvencije $15 \pm 0,5$ kHz i vodi u diskriminator (2400).

155. — Trakt za upravljanje frekvencijom naponski kontrolisanih oscilatora sastoji se iz diskriminatora (2400) i ramp-generatora (2500T). Signal frekvencije $15 \pm 0,5$ kHz iz šestog mešača s filtrom (2300) doveden na diskriminator (2400) se pojačava, a zatim se jednim delom vodi na detektor, a drugim delom na izlazni stepen diskriminatora. Napon od —2 V iz detektora vodi se na ramp-generator (2500T) radi upravljanja radom njegovom oscilatora testerastog napona. Signal sa izlaza diskriminatora odvodi se preko priključnica Pr2710, Pr2711 i

Pr2712 na utikače Ut6210, Ut6211 i Ut6212 (sl. 30) koji se nalaze na drugoj filtarskoj jedinici (6202). Sa tačaka A, B i C druge filtarske jedinice (6202) signal se prenosi preko utikača Ut6603 (kontakti 20, 21 i 22) i priključnice Pr6503 na sklop za nameštanje ± 500 Hz (6550) koji se nalazi na prednjoj ploči (6500). Tu se frekvencija podešava ručicom Hzx100(H). Zavisno od položaja te ručice, s izlaznog stepena diskriminatora (sl. 44) dovodi se upravljajući napon na ramp-generator (2500T).

Oscilator testerastog napona ramp-generatora (2500T) radi u zavisnosti od napona -2 V koji se dovodi iz trećeg (2000) i četvrtog (2100) mešača s filtrom i diskriminatora, kao i od upravljajućeg napona s izlaznog stepena diskriminatora (2400). U zavisnosti od oscilatora testerastog napona na izlazu ramp-generatora (priključnice Pr2713 i Pr2714) dobijaju se odgovarajući upravljajući naponi. Upravljajući napon (3—58 V) s priključnice Pr2714 vodi se, preko druge filtarske jedinice (6202), na kapacitivne diode naponski kontrolisanih oscilatora u sklopu VF-pojačavača (3000T). Upravljajući napon (4,7 V) s priključnice Pr2713 vodi se preko druge filtarske jedinice (6202) na korekzione kapacitivne diode naponski kontrolisanih oscilatora u sklopu VF-pojačavača (3000T). Pod dejstvom ta dva upravljajuća napona, naponski kontrolisani oscilatori tačno se podešavaju i održavaju na određenoj frekvenciji. Preko druge filtarske jedinice (6202) i priključnice Pr2715 dovodi se jednosmerni napon 60 V iz pretvarača sa stabilizatorom 12 V/60 V (5200) za pogon ramp-generatora.

156. — Stabilizator napona (2600T) služi da stabilizuje jednosmerni napon od 12 V na $+8,1$ V, odnosno $+4,3$ V. Ulazni (nominalni napon 12 V) može da varira od 10,8 do 14,4 V.

(2) Principna šema sklopa automatskog upravljanja

157. — Principna šema sklopa automatskog upravljanja (1000) obuhvata: veznu ploču (2700) i elektromehaničke jedinice generatora referentnih frekvencija (2850, 1150, 1200, 1300, 1400, 1500, 1600, 1700 i 2200), prohodnog trakta (1800, 1900, 2000, 2100 i 2300), trakta za upravljanje frekvencijom naponski kontrolisanih oscilatora (2400 i 2500T) i stabilizatora napona (2600T).

A — Vezna ploča

158. — Vezna ploča (2700, sl. 45) služi za međusobno povezivanje svih elektromehaničkih jedinica sklopa automatskog upravljanja (1000) u jednu celinu, kao i sklopa kao celine sa ostalim delovima primopredajnika.

Međusobno povezivanje elektromehaničkih jedinica ostvareno je preko priključnica. Uz koaksijalnu priključnicu Pr2716 nalazi se i filter koji se sastoji od zavojnice Lp2701 i kondenzatora C2701 i C2702.

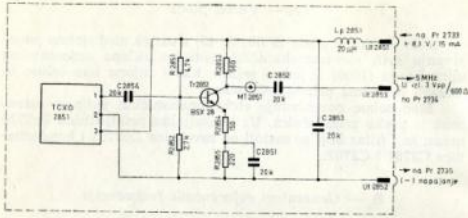
B — Generatori referentnih frekvencija

159. — Generatori referentnih frekvencija sastoje se iz referentnog generatora (2850), delitelja (1150), prve frekvencijske dekade (1200), druge frekvencijske dekade (1300), treće frekvencijske dekade (1400), četvrte frekvencijske dekade (1500), generatora 17 MHz (1600), generatora 600 kHz (1700) i petog mešača s filtrom (2200).

160. — Referentni generator (2850, sl. 46), proizvodi napon frekvencije 5 MHz, vršne vrednosti 3 V. Sastoji se iz temperaturno kontrolisanog kristalnog oscilatora (TCXO 2851) kao posebne jedinice, i pojačavača (Tr2851).

Temperaturno kontrolisani kristalni oscilator (TCXO 2851) smešten je u posebno kućište veličine $36 \times 36 \times 17$ mm. Promena frekvencije pri promeni temperature od -25°C do $+55^{\circ}\text{C}$ iznosi $\pm 1.10^{-6}$ (± 5 Hz). Frekvencija oscilatora podešava se trimrom, a opseg podešavanja iznosi $\pm 5.10^{-6}$. Temperaturna karakteristika oscilatora ne prolazi kroz nulu na temperaturi $+25^{\circ}\text{C}$. Garantovana stabilnost frekvencije oscilatora u radnom temperaturnom opsegu postiže se, kada se na $+25^{\circ}\text{C}$ trimrom podese frekvencija oscilatora tako da odstupa od nazivne frekvencije za iznos u hercima koji je upisan iza serijskog broja svakog oscilatora. To odstupanje nije veće od $\pm 1.10^{-6}$ (± 5 Hz). Nakon podešavanja frekvencije zalemi se otvor na kućištu.

Napon frekvencije 5 MHz dovodi se preko kondenzatora C2854 na bazu tranzistora Tr2851 koji pojačava signal iz oscilatora na veličinu 3 V vršne vrednosti. Veličinom otpora R2854 u emitorskom kolu tranzistora Tr2851, podešeno je pojačanje tog pojačavača. Napon izlaznog signala kontroliše se na mernoj tački M12851. Izlazni signal odvodi se preko kondenzatora C2852 i utikača U12853 na priključnicu Pr2734 vezne ploče (2700, sl. 45), a preko nje na delitelj (1150).

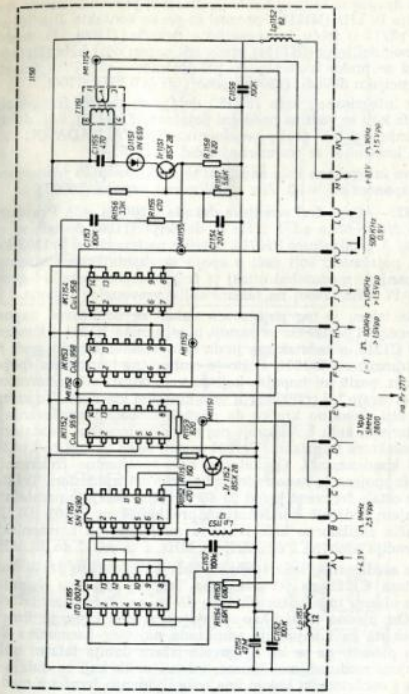


Sl. 46 — Referentni generator (2850)

Referentni generator (2850) pogoni se jednosmernim stabilizovanim naponom od 8,1 V. Taj napon se dovodi na utikače U12851 i U12852 iz stabilizatora napona (2600T) preko priključnica Pr2733 i Pr2735 vezne ploče (2700).

161. — Deljitelj (1150, sl. 47) omogućuje da se iz frekvencije od 5 MHz dobiju frekvencije 1 MHz, 500 kHz, 100 kHz, 10 kHz i 1 kHz. Na kontakt E priključnice Pr2717 (sl. 47) dovodi se frekvencija 5 MHz iz referentnog generatora (2850). Odatle se ta frekvencija prenosi preko delitelja napona (R1153, R1154) na ulaz integrisanog kola IK1155, na čijem se izlazu dobija napon pravouglonog talasnog oblika. Taj napon odvodi se na ulaz integrisanog kola IK1151 koji vrši funkciju delitelja. Posle deljenja sa pet (5) na izlazu tog delitelja dobija se napon frekvencije 1 MHz pravouglonog talasastog oblika.

Pravougli napon frekvencije 1 MHz iz integrisanog kola IK1151 prenosi se preko otpornika R1159 na prvi od tri dekadna delitelja frekvencija (IK1152). Istovremeno se preko otpornika R1152, tranzistora Tr1152 i merne tačke M1151 taj pravougli napon (1 MHz) prenosi preko kontakta B priključnice Pr2717 na prvu frekvencijsku dekadnu (1200) i generator 17 MHz (1600). Ovaj napon kontrolise se na mernoj tački M1151. Sa tri dekadna delitelja (IK1152, IK1153 i IK1154) dobija se dekadni raster frekvencija pravouglonog talasnog oblika od 100 kHz, 10 kHz i 1 kHz. Iz prvog dekadnog delitelja (IK1152) pravougli napon frekvencije od 100 kHz (M1152) prenosi se preko kontakta H priključnice Pr2717 u drugu frekvencijsku dekadnu (1300) i generator 600 kHz (1700).



Sl. 47 — Delitelj (1150)

Iz drugog dekadnog delitelja (IK1153) pravougli napon frekvencije 10 kHz (Mt1153) prenosi se preko kontakta J priključnice Pr2717 u treću frekvencijsku dekadu (1400). Iz trećeg dekadnog delitelja (IK1154) pravougli napon od 1 kHz (Mt1154) prenosi se preko kontakta N priključnice Pr2717 u četvrtu frekvencijsku dekadu (1500) i generator 600 kHz (1700).

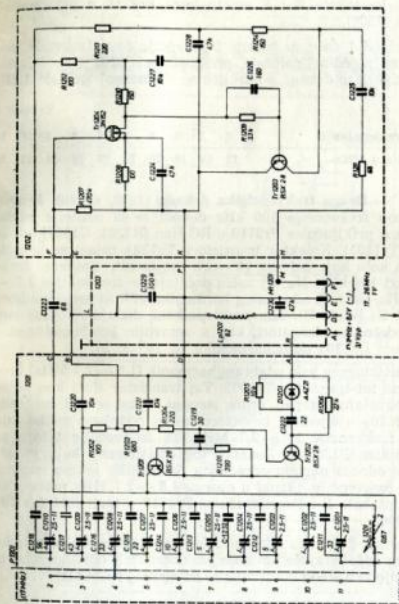
Iz integrisanog kola IK1152 dobija se napon frekvencije 500 kHz koji se vodi na podešeni pojačavač (Tr1151), koji dobija napajanje +8,1 V preko preklopnika VRSTA RADA (K). Taj napon kontroliše se na mernoj tački Mt1155.

Sva integrisana kola napajaju se stabilizovanim jednosmernim naponom od +4,3 V iz stabilizatora napona (2600T).

162. — Prva frekvencijska dekada (1200, sl. 48). Pravougli napon frekvencije od 1 MHz iz delitelja (1150) dovodi se na kontakt A priključnice Pr2718, a zatim na tranzistor Tr1202 kao ulazni pojačavač, koji radi u spoju sa zajedničkim emiterom. On smanjuje međusobni uticaj te frekvencijske dekade i generatora 17 MHz (1600) na talasni oblik pravouglog napona.

Na izlazu iz tog pojačavača nalazi se uobličivač napona frekvencije 1 MHz. On se sastoji iz otpornika R1201 i kondenzatora C1219, a zadatak mu je da tako nastale impulse vodi na bazu tranzistora Tr1201. Pošto je emiter tog tranzistora spojen s masom, pozitivni impulsi, koji su vrlo bogati višim harmonikima, otvaraju taj tranzistor u vrlo kratkom vremenu. To vreme mora biti dovoljno kratko da dozvoli slobodno oscilovanje u oscilatornom kolu kolektora i najvišem harmoniku. Oscilatorno kolo kolektora tranzistora Tr1201 sastoji se od zavojnice Lp1201 i niza kondenzatora. Oscilatorno kolo rezonantne frekvencije 26 MHz spojeno je neposredno s kolektorom tranzistora Tr1201, dok se ostale frekvencije (od 25 do 17 MHz) dobijaju paralelnim spajanjem dodatnih kondenzatora preklopnikom P1201 (D). Na taj način oscilatorno kolo rezonira na jednoj od harmoničkih frekvencija osnovne frekvencije 1 MHz, i to od 17 do 26 MHz.

Iz oscilatornog kola odabrani harmonik vodi se preko kondenzatora C1223 na fet-tranzistor Tr1204, koji ima dovoljno veliku ulaznu impedanciju, tako da ne opterećuje oscilatorno kolo. On, ujedno, služi i kao odvajajući stepen. Tako je dimenzionisan da ga i najmanja amplituda najvišeg harmonika dovoljno pobudi, pa se na njegovom izlazu dobija talasni oblik s manjom modulacijom. Naime, talasni oblik koji se dobija iz sklopa s oscilatornim kolom ima, više ili manje, izraženu modulaciju s osnovnom frekvencijom 1 MHz.



Sl. 48 — Prva frekvencijska dekada (1200)

Signal iz odvajajućeg stepena (Tr1204) vodi se na široko-
pojasni izlazni pojačavač s tranzistorom Tr1203 koji radi u C
klasi. Signal dovoljne snage (17—26 MHz) iz tog stepena vodi
se preko kontakata E i F priključnice Pr2718 u prvi mešač
s filtrom (1800).

U tablici 1 date su izlazne frekvencije prve frekvencijske
dekade za pojedine položaje preklopnika P1201 (D). Izlazne
frekvencije iz te dekade kontrolišu se na mernoj tački Mt1201.

Tablica 1

Položaj preklopnika D	2	3	4	5	6	7	8	9	10	11
Frekvencija u MHz	17	18	19	20	21	22	23	24	25	26

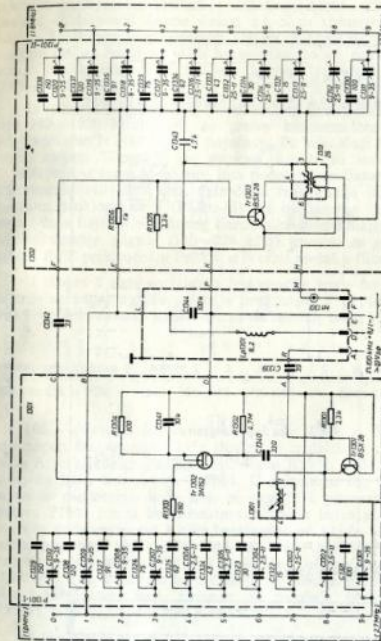
163. — Druga frekvencijska dekada (1300, sl. 49). Pravo-
ugli napon frekvencije 100 kHz dovodi se iz delitelja preko
kontakta A priključnice Pr2719 u RC član (R1301, C1339) uobli-
čavača (Tr1301). Kolektor tranzistora Tr1301 nalazi se u osci-
latornom kolu koje izdvađa 18—27. harmonik osnovne frek-
vencije od 100 kHz. Na taj način dobijaju se frekvencije 1,8—
2,7 MHz. Biranje određenog harmonika vrši se preklopnikom
E (P1301-I i P1301-II). Tim preklopnikom, dodaju se osnovnom
članu dodatni kondenzatori, koji s osnovnim kondenzatorom i
zavojnicom Lp1301 daju harmonike od 18. do 27.

Iz oscilatornog kola odabrani harmonik (1,8—2,7 MHz) pre-
nosi se na fet-tranzistor Tr1302. Taj tranzistor služi kao poja-
čavač i odvajajući stepen. Iz tog stepena signal se vodi na tran-
zistor Tr1303 u čijem se kolektoru nalazi podešeno oscilatorno
kolo za frekvencije 1,8—2,7 MHz. Te frekvencije biraju se
preklopnikom P1301-II. Zadatak tog oscilatornog kola je po-
boljšanje odnosa napona određenog harmonika prema naponu
osnovne frekvencije. Signal u opsegu 1,8—2,7 MHz prenosi se
preko kontakata E i F priključnice Pr2719 u treći mešač s fil-
trom (2000).

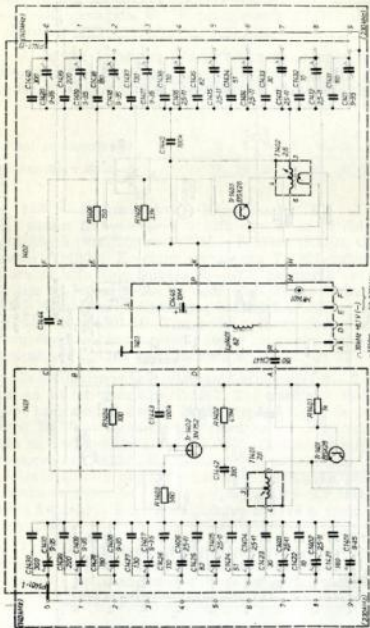
U tablici 2 date su izlazne frekvencije druge frekvencijske
dekade za odgovarajuće položaje preklopnika E (P1301). Izlazne
frekvencije te dekade kontrolišu se na mernoj tački Mt1301.

Tablica 2

Položaj preklopnika E	0	1	2	3	4	5	6	7	8	9
Frekvencija u MHz	1,8	1,9	2,0	2,1	2,2	2,3	2,4	2,5	2,6	2,7



Sl. 49 — Druga frekvencijska dekada (1300)



Sl. 30 — Treća frekvencijska dekada (1400)

164. — Treća frekvencijska dekada (1400, sl. 50). Pravo-ugli napon frekvencije 10 kHz, dovodi se iz delitelja preko kontakta A priključnice Pr2720 u RC član (R1401, C1441) uobličivača. Oblikovani napon dolazi na bazu tranzistora Tr1401 koji u kolektoru ima oscilatorno kolo. Budući da impulsi tog napona imaju dovoljno viših harmonika, to se, zavisno od položaja preklopnika F (P1401-I), izdvaja određeni harmonik (140—230 kHz).

Iz oscilatornog kola napon odabranog harmonika (frekvencije 140—230 kHz) vodi se preko kondenzatora C1442 na fet-tranzistor Tr1402 koji ga pojačava. To kolo služi i kao odvajajući stepen. Signal iz tog stepena dovodi se na tranzistor Tr1403 koji u svom kolektoru ima podešeno oscilatorno kolo za frekvencije 140—230 kHz. Određena frekvencija bira se segmentom preklopnika F (P1401-II). To oscilatorno kolo poboljšava odnos napona određenog harmonika prema naponu osnovne frekvencije. Signal (140—230 kHz) prenosi se preko kontakata E i F priključnice Pr2720 u četvrti mešač s filtrom (2100).

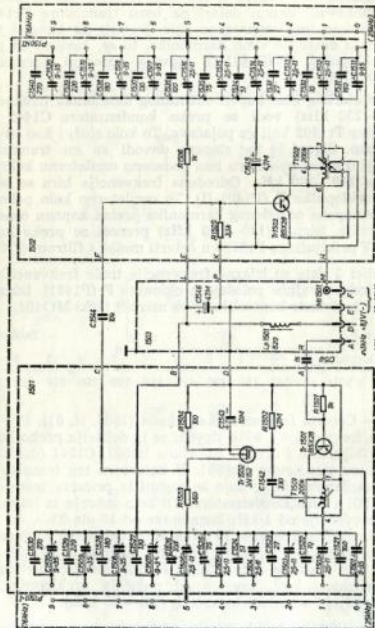
U tablici 3 date su izlazne frekvencije treće frekvencijske dekade za odgovarajuće položaje preklopnika F (P1401). Izlazne frekvencije te dekade kontrolišu se na mernoj tački Mt1401.

Tablica 3

Položaj preklopnika F	0	1	2	3	4	5	6	7	8	9
Frekvencija u kHz	140	150	160	170	180	190	200	210	220	230

165. — Četvrti frekvencijska dekada (1500, sl. 51). Pravo-ugli napon frekvencije 1 kHz, dovodi se iz delitelja preko kontakta A priključnice Pr2721 i RC člana R1501, C1541 (uobličivača) na bazu tranzistora Tr1501. U kolektoru tog tranzistora nalazi se oscilatorno kolo, koje se sastoji iz primara transformatora T1501 i niza kondenzatora. To kolo izdvaja iz impulsa osnovne frekvencije od 1 kHz harmonike od 16. do 25. i, na taj način, proizvodi frekvencije 16—25 kHz. Određeni harmonik bira se preklopnikom G, koji ima dva segmenta (P1501-I i P1501-II). Tim preklopnikom dodaju se osnovnom članu paralelni kondenzatori koji, zavisno od položaja preklopnika G (P1501), izdvajaju određeni harmonik (16—25 kHz).

Iz tog oscilatornog kola napon odabranog harmonika vodi se preko kondenzatora C1542 na fet-tranzistor Tr1502 koji ga pojačava. To kolo služi i kao odvajajući stepen. Signal iz tog



Sl. 51 — Četvrti frekvencijska dekada (13000)

stepena vodi se preko kondenzatora C1544 na bazu tranzistora Tr1503, koji u svom kolektoru ima podešeno oscilatorno kolo za frekvencije 16 — 25 kHz. Određena frekvencija bira se preklopnikom G (P1501-II). To oscilatorno kolo poboljšava odnos napona određenog harmonika prema naponu osnovne frekvencije. Signal (16 — 25 kHz) prenosi se preko kontakata E i F priključnice Pr2721 u peti mešač s filtrom (2200).

U tablici 4 date su izlazne frekvencije četvrti frekvencijske dekade za odgovarajuće položaje preklopnika G (P1501). Izlazne frekvencije te dekade kontroliraju se na mernoj tački Mt1501.

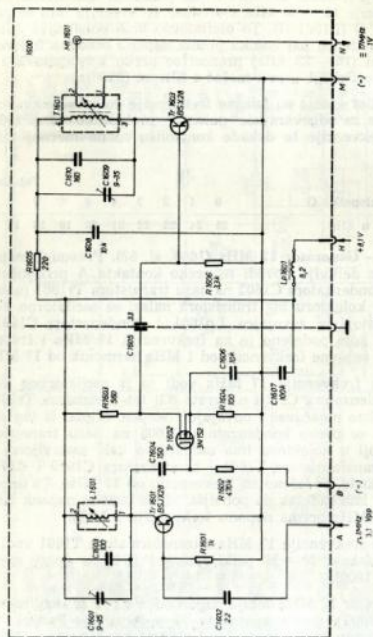
Položaj preklopnika G	0	1	2	3	4	5	6	7	8	9
Frekvencija u kHz	25	24	23	22	21	20	19	18	17	16

166. — Generator 17 MHz (1600, sl. 52). Pravougli napon (1 MHz) iz delitelja dovodi se preko kontakata A priključnice Pr2722 i kondenzatora C1602 na bazu tranzistora Tr1601 (uobljčavača). U kolektoru tog tranzistora nalazi se oscilatorno kolo koje se sastoji iz zavojnice Lp1601 i kondenzatora C1601 i C1603. To kolo podešeno je na frekvenciju 17 MHz i izdvaja iz impulsa osnovne frekvencije od 1 MHz harmonik od 17 MHz.

Napon frekvencije 17 MHz vodi se iz oscilatornog kola preko kondenzatora C1604 na vrata (G) fet-tranzistora Tr1602, koji služi kao pojačavač i odvajajući stepen. Signal iz tog stepena vodi se preko kondenzatora C1605 na bazu tranzistora Tr1603, koji u kolektoru ima oscilatorno kolo sastavljeno od primara transformatora T1601 i kondenzatora C1609 i C1610. Ono je, takođe, podešeno na frekvenciju od 17 MHz. To oscilatorno kolo ima zadatak da poboljša odnos između napona frekvencije 17 MHz prema naponu frekvencije 1 MHz.

Signal frekvencije 17 MHz s transformatora T1601 vodi se preko kontakata N — M priključnice Pr2722 u drugi mešač s filtrom (1900).

Generator 17 MHz dobija napon od +8,1 V iz stabilizatora napona (2600T) preko kontakata H priključnice Pr2722. Taj napon, filtriran preko zavojnice Lp1601 i kondenzatora C1607, napaja tranzistore Tr1601 i Tr1602, dok se za tranzistor Tr1603 taj napon još jednom filtrira preko otpornika R1605 i kondenzatora C1608.



Sl. 32 — Generator 17 MHz (1600)

167. — Generator 600 kHz (1700, sl. 53). Pravougli napon frekvencije 100 kHz iz delitelja, dovodi se preko kontakta A priključnice Pr2723 i kondenzatora C1701 na bazu tranzistora Tr1701. U kolektoru tog tranzistora nalazi se kondenzator C1702 i transformator promenljivog induktiviteta T1701. Za razliku od generatora 17 MHz (1600), u generatoru 600 kHz podešavanje na frekvenciju 600 kHz vrši se samo promenom induktiviteta transformatora T1701. To oscilatorno kolo izdvađa iz osnovne frekvencije 100 kHz njegov šesti harmonik.

Tako proizveden napon frekvencije 600 kHz dovodi se preko kondenzatora C1703 na bazu tranzistora Tr1702. Taj tranzistor, zajedno s tranzistorom Tr1703, koji u svom kolektoru ima oscilatorno kolo, čini odvajajući stepen s pojačavačem. Izlazni napon frekvencije 600 kHz dobija se na sekundaru transformatora T1702, a može se kontrolisati na mernoj tački M1701.

Napon frekvencije 600 kHz vodi se sa transformatora T1702 preko kontakata H i F priključnice Pr2723 na peti mešač s filtrom (2200).

U sastavu generatora 600 kHz nalazi se i deo sa serijskim oscilatornim kolima, koja iz pravouglog napona od 1 kHz izdvađaju osnovni harmonik (1 kHz). Pravougli napon od 1 kHz dovodi se iz delitelja preko kontakta K priključnice Pr2723 u serijsko oscilatorno kolo koje čini kondenzator C1710 i zavojnica Lp1701. To kolo odvađa ovaj osnovni harmonik za koji predstavlja najmanji otpor. Iz tog oscilatornog kola signal se vodi na bazu tranzistora Tr1704. U emiteru tog tranzistora nalazi se serijsko oscilatorno kolo, sastavljeno od zavojnice Lp1702 i kondenzatora C1709. Signal s emitera tranzistora Tr1704 vodi se preko tog kola na bazu tranzistora Tr1705. Signal od 1 kHz se, uz minimalno izobličenje vodi u modulator s filterima (4300) preko kontakata M i N priključnice Pr2723 i priključnice Pr2716 (sl. 45).

Generator 600 kHz pogoni se naponom od +8,1 V koji se dovodi preko kontakta C priključnice Pr2723 i filtra zavojnicom Lp1701 i kondenzatorom C1705.

168. — Peti mešač s filtrom (2200, sl. 54) namenjen je da signale iz četvrtre frekvencijske dekadde (1500) od 16 do 25 kHz, uz pomoć signala 600 kHz iz generatora 600 kHz (1700), pretvori u više frekvencijsko područje. Peti mešač sastoji se iz ovih delova: prstenastog mešača, pojačavača i pojasnog filtra širine 9 kHz (575 — 584 kHz).

Prstenasti mešač sastoji se iz četiri prstenasto vezane diode (D2201) i transformatora T2201 i T2202. Na kontakte A — B priključnice Pr2728 dovodi se signal 600 kHz, a na kontakte C — D iste priključnice signal od 16 do 25 kHz. Produkt mešanja ta dva signala pojačava se u pojačavaču, u kojem se nalazi tranzistor Tr2201. Pojačani signal iz prstenastog mešača dovodi se na pojasni filter širine propuštanja 9 kHz, koji iz produkta mešanja izdvaja donji bočni pojas, tj. frekvencije 575 — 584 kHz. Filter ima karakterističnu impedenciju 300 oma, a izrađen je tako da na rubovima ima pad od 0,8 dB sa minimalnim talasanjem unutar prohoda.

U tablici 5 date su izlazne frekvencije zavisno od položaja preklopnika G (P1501). Izlazne frekvencije ovog mešača kontrolišu se na mernoj tački Mt2201.

Tablica 5

Položaj preklopnika G	0	1	2	3	4	5	6	7	8	9
Frekvencija u kHz	575	576	577	578	579	580	581	582	583	584

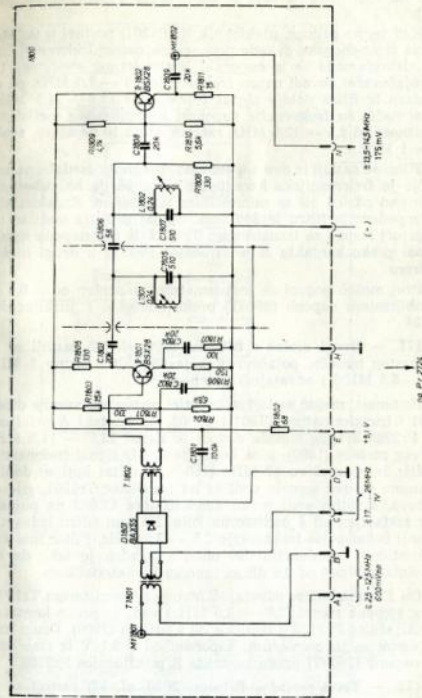
Odgovarajuća frekvencija iz petog mešača s filtrom prenosi se preko kontakta N priključnice Pr2728 u šesti mešač s filtrom (2300). Peti mešač s filtrom pogoni se naponom +8,1 V iz stabilizatora napona (2600T) preko kontakta E priključnice Pr2728 i RC-filtra (R2201, C2201).

C — Prohodni trakt

169. — Prohodni trakt (sl. 44) sastoji se iz prvog mešača s filtrom (1800), drugog mešača s filtrom (1900), trećeg mešača s filtrom (2000), četvrtog mešača s filtrom (2100) i šestog mešača s filtrom (2300).

170. — Prvi mešač s filtrom (1800, sl. 55) sastoji se iz: prstenastog mešača, pojačavača, pojasnog filtra širine 1 MHz (13,5 — 14,5 MHz) i odvajajućeg stepena.

Prstenasti mešač sastoji se iz četiri prstenasto vezane diode D1801 i transformatora T1801 i T1802. Preko kontakta A i B priključnice Pr2724 dovodi se na prvi mešač signal 2,5 — 12,5 MHz iz naponski kontrolisanog oscilatora VF-pojačavača preko prve filterske jedinice (6201), a preko kontakta C i D signal 17 — 26 MHz iz prve frekvencijske dekade (1200). Rezultat koji se dobije mešanjem ta dva signala, vodi se na tranzistor Tr1801, gde se pojačava, a zatim na pojasni filter opsega 13,5 — 14,5



Sl. 55 — Prvi mešač s filtrom (1800)

MHz. Na tom filtru izdvaja se donji bočni pojas (13,5 — 14,5 MHz).

Kad se, na primer, preklopnik D (P1201) postavi u položaj 6, prva frekventijska dekada proizvodiće napon frekvencije 21 MHz. Istovremeno se iz naponski kontrolisanog oscilatora (iz VF-pojačavača) dovodi napon frekvencije 6,5 — 7,5 MHz, pa se na izlazu iz filtra dobija signal frekvencije 13,5 — 14,5 MHz. Na taj način su frekvencije naponski kontrolisanog oscilatora, koje iznose od 2,5 — 12,5 MHz, raščlanjene u 10 pojaseva, svaki širine 1 MHz.

Filtar se sastoji iz dva kapacitivno spregnuta oscilatorna kola, čija je frekventijska karakteristika takva da na rubovima imaju pad od 0,6 dB sa minimalnim talasanjem. Karakteristična impedencija filtra je 300 oma. Signal iz filtra vodi se na odvajajući stepen sa tranzistorom Tr1802. Iz tog stepena signal se vodi preko kontakta N priključnice Pr2724 u drugi mešač s filtrom.

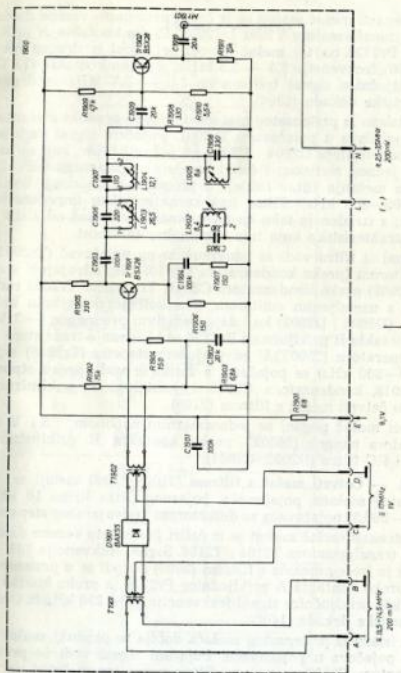
Prvi mešač pogoni se jednosmernim naponom od +8,1 V iz stabilizatora napona (2600T) preko kontakta E priključnice Pr2724.

171. — Drugi mešač s filtrom (1900, sl. 56) sastoji se iz prstenastog mešača, pojačavača, pojasnog filtra širine 1 MHz (2,5 — 3,5 MHz) i odvajajućeg stepena.

Prstenasti mešač sastoji se iz četiri prstenasto vezane diode D1901 i transformatora T1901 i T1902. Na kontakt A priključnice Pr2725 drugog mešača dovodi se signal 13,5 — 14,5 MHz iz prvog mešača (1800), a na kontakte C i D signal frekvencije 17 MHz iz generatora 17 MHz (1600). Rezultat koji se dobije mešanjem ta dva signala vodi se na tranzistor Tr1901, gde se pojačava, a zatim vodi preko kondenzatora C1903 na pojasn filter sastavljen od 4 oscilatorna kola. Na tom filtru izdvajaju se donji bočni pojas frekvencije 2,5 — 3,5 MHz. Filtar ima karakterističnu impedenciju 300 oma, a izrađen je tako da na rubovima ima pad od 0,6 dB sa ravnom karakteristikom.

Iza filtra nalazi se odvajajući stepen s tranzistorom Tr1902. Iz tog stepena signal (2,5 — 3,5 MHz) vodi se preko kontakta N priključnice Pr2725 u treći mešač s filtrom (2000). Drugi mešač pogoni se jednosmernim naponom od +8,1 V iz stabilizatora napona (2600T) preko kontakta E priključnice Pr2725.

172. — Treći mešač s filtrom (2000, sl. 57) sastoji se iz prstenastog mešača, pojačavača, pojasnog filtra širine 100 kHz



Sl. 56 — Drugi mešač s filtrom (1900)

(700 — 800 kHz), pojačavača sa detektorom i odvajajućeg stepena.

Prstenasti mešač sastoji se iz četiri prstenasto vezane diode D2001 i transformatora T2001 i T2002. Preko kontakta A priključnice Pr2726 na taj mešač dovodi se signal iz drugog mešača (1900) frekvencije 2,5 — 3,5 MHz, a preko kontakta C i D iste priključnice signal frekvencije 1,8 — 2,7 MHz iz druge frekvencijske dekade (1300).

Na izlazu iz prstenastog mešača dobija se produkt mešanja, koji se pojačava u pojačavaču Tr2001. Pojačani signal vodi se preko kondenzatora C2004 i C2005 na pojasni filter, koji se sastoji od jednog serijskog i četiri paralelna rezonantna kola. Iz produkta mešanja filter izdvaja i propušta samo donji bočni pojas (700—800 kHz). Filter ima karakterističnu impedenciju 300 oma, a izrađen je tako da na rubovima ima pad od 1 dB i takvu karakteristiku koja ima minimalnu talasnost.

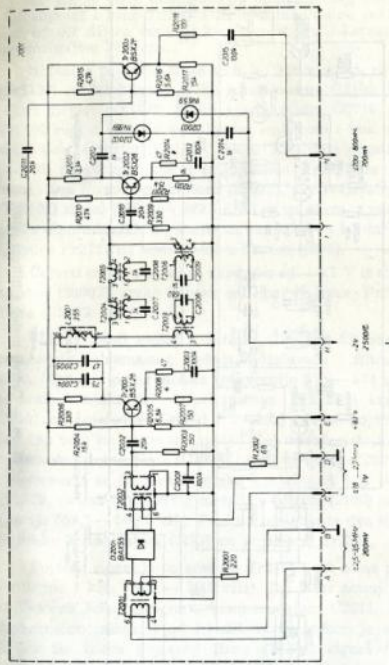
Signal iz filtra vodi se istovremeno na pojačavač (Tr2002) sa detektorom (preko kondenzatora C2010) i na odvajajući stepen (Tr2003) preko kondenzatora C2011. Tranzistor Tr2002 radi u spoju s uzemljenim emiterom, a u kolektorskom kolu ima detektor (D2002 i D2003) koji daje negativni prednapon (−2 V) preko kontakta H priključnice Pr2726 za blokiranje tranzistora u ramp-generatoru (2500T). U odvajajućem stepenu (Tr2003) signal (700—800 kHz) se pojačava, a zatim se vodi, preko otpornika R2018, kondenzatora C2015 i kontakta N priključnice Pr2726 u četvrti mešač s filtrom (2100).

Treći mešač pogoni se jednosmernim naponom +8,1 V iz stabilizatora napona (2600T) preko kontakta E priključnice Pr2726 i RC filtra (R2002, C2001).

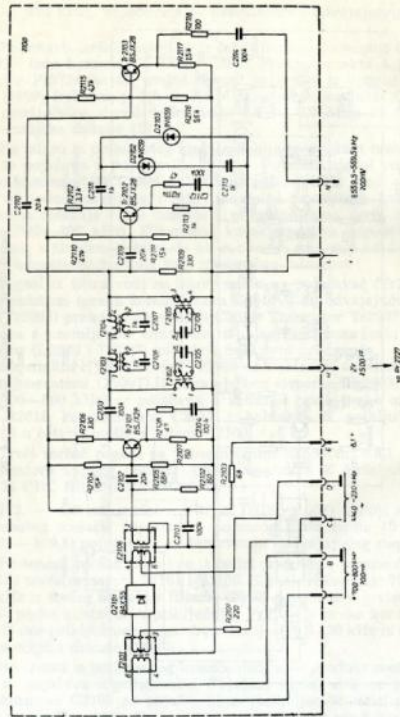
173. — Četvrti mešač s filtrom (2100, sl. 58) sastoji se iz: prstenastog mešača, pojačavača, pojasnog filtra širine 10 kHz (559,5 — 569,5) pojačavača sa detektorom i odvajajućeg stepena.

Prstenasti mešač sastoji se iz četiri prstenasto vezane diode D2101 i transformatora T2101 i T2106. Signal frekvencije 700 — 800 kHz iz trećeg mešača s filtrom (2000) dovodi se u prstenasti mešač preko kontakta A priključnice Pr2727, a preko kontakta C — D iste priključnice signal frekvencije 140—230 kHz iz treće frekvencijske dekade (1400).

Na izlazu iz prstenastog mešača dobija se produkt mešanja koji se pojačava u pojačavaču. Pojačani signal vodi se preko kondenzatora C2103 na pojasni filter sastavljen iz četiri paralelna rezonantna kola. Na tom filteru izdvaja se iz produkta me-



Sl. 57 — Treći mešač s filtrom (2000)



Sl. 58 — Četvrti mešač s filtrom (2100)

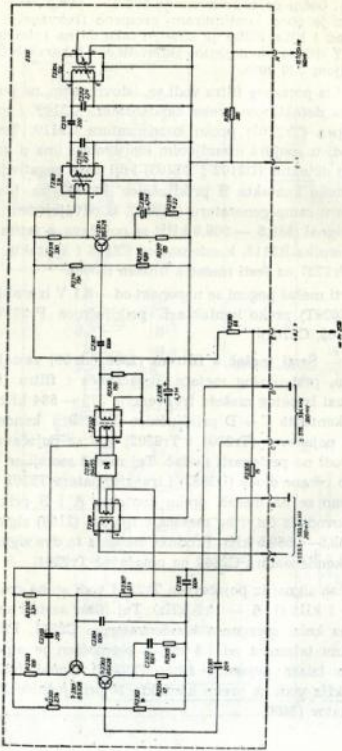
šanja donji bočni pojas frekvencije 559,5 — 569,5 kHz. Razlika od 500 Hz je zbog kontinuirane promene frekvencije unutar područja od 1 kHz. Filtar je izrađen tako da na rubovima ima pad od 0,7 dB sa ravnom karakteristikom i karakterističnom impedencijom 300 oma.

Signal iz pojasnog filtra vodi se, istovremeno, na pojačavač (Tr2102) sa detektorom preko kondenzatora C2109, i na odvajajući stepen (Tr2103) preko kondenzatora C2110. Tranzistor Tr2102 radi u spoju s uzemljenim emiterom i ima u kolektorskom kolu detektor (D2102 i D2103) koji daje negativni napon (—2 V) preko kontakta H priključnice Pr2727 za blokiranje tranzistora u ramp-generatoru (2500T). U odvajajućem stepenu (Tr2103) signal (559,5 — 569,5 kHz) se pojačava, a zatim se vodi preko otpornika R2118, kondenzatora C2114 i kontakta N priključnice Pr2727 na šesti mešač s filtrom (2300).

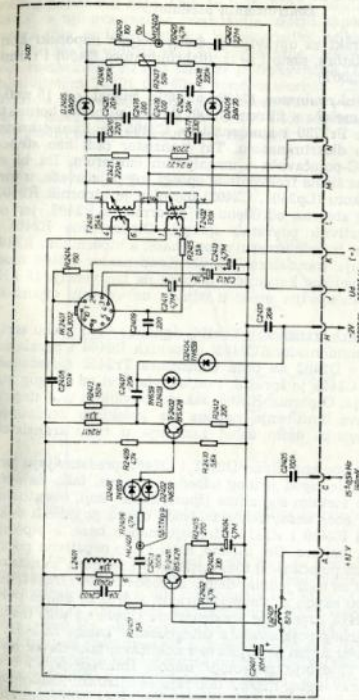
Četvrti mešač pogoni se naponom od +8,1 V iz stabilizatora napona (2600T) preko kontakta E priključnice Pr2727 i RC filtra (R2103, C2101).

174. — Šesti mešač s filtrom (2300, sl. 59) sastoji se iz: pojačavača, prstenastog mešača, pojačavača i filtra ($15 \pm 0,5$ kHz). Signal iz petog mešača frekvencije 575 — 584 kHz dovodi se preko kontakta C — D priključnice Pr2729 i kondenzatora C2301 na pojačavač (Tr2301 i Tr2302) gde se pojačava i tako pojačan vodi na prstenasti mešač. Taj mešač sastoji se iz četiri prstenasto vezane diode (D2301) i transformatora T2301 i T2302. Istovremeno se na mešač, preko kontakta A i B priključnice Pr2729, dovodi iz četvrtog mešača s filtrom (2100) signal frekvencije 559,5 — 569,5 kHz. Produkt mešanja ta dva signala vodi se preko kondenzatora C2307 na pojačavač Tr2304.

Pojačan signal iz pojačavača Tr2304 vodi se na pojasn timer širine 1 kHz (14,5 — 15,5 kHz). Taj filter sastoji se od dva oscilatorna kola, spregnuta kondenzatorom C2311. Filtar ima maksimalnu talasnost od 1,5 dB, a premošćen je otpornikom R2319. Sa izlaza pojasnog filtra (T2304) signal frekvencije $15 \pm 0,5$ kHz vodi se preko kontakta N priključnice Pr2729 u diskriminator (2400).



SI. 59 — Šesti mešač s filtrom (2300)



SI. 60 — Diskriminátor (250V)

D — Trakt za upravljanje frekvencijom naponski kontrolisanih oscilatora

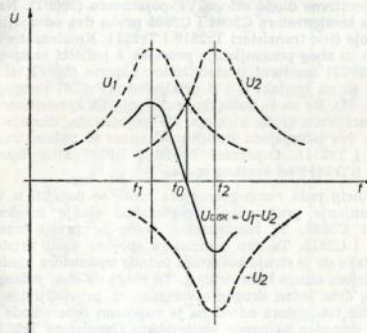
175. — Trakt za upravljanje frekvencijom naponski kontrolisanih oscilatora, sastoji se iz: diskriminatora (2400) i ramp-generatora (2500T).

176. — Diskriminator (2400, sl. 60). Signal od $15 \pm 0,5$ kHz iz šestog mešača s filtrom (2300) dovodi se preko kontakta C priključnice Pr2730 i kondenzatora C2405 na bazu tranzistora Tr2401 u diskriminatoru. Taj tranzistor radi kao stepen usklađenog LC-pojačavača s uzemljenim emiterom. Da bi se dobila dovoljna širina frekventnog opsega tog pojačavača, u tom oscilatornom kolu (Lp2401, C2402) ugrađen je otpornik R2403. Pojačanje tog stepena određeno je otpornikom R2405, jer on određuje negativnu povratnu spregu. Otpornicima R2401 i R2402 određen je jednosmerni napon baze, a otpornikom R2404 emiterska struja tranzistora Tr2401. Kondenzator C2404 mora biti dovoljno velikog kapaciteta tako da na frekvenciji 15 kHz predstavlja zanemarljiv otpor u odnosu na veličinu otpornika R2405.

Sa kolektora tranzistora Tr2401 signal se vodi preko serijski vezanog kondenzatora C2403, otpornika R2406 i paralelnih dioda D2401 i D2402 na bazu tranzistora Tr2402 (pojačavač). Kondenzator C2403 je sprežni, i on odvaja prvi od drugog stepena pojačanja. Otpornik R2406, takođe, odvaja ta dva stepena i ne dozvoljava limitiranje napona na kolektoru tranzistora Tr2401, do čega bi došlo usled zasićenja u radu tranzistora Tr2402.

Suprotno spojene diode D2401 i D2402 predstavljaju prepreku za signale ispod jednog određenog nivoa, tako da sprečavaju prolaz štetnim signalima (špurijusima) koji, eventualno, mogu nastati zbog nesavršenog talasnog oblika pojedinih dekada. Otpornici R2409 i R2410 određuju napon baze, a otpornik R2412 struju emitera. On, ujedno, služi i kao negativna povratna sprega i za pojačanje u tom stepenu. S kolektora tranzistora Tr2402 signal se vodi jednim delom na diode D2403 i D2404, koje daju negativni napon za ramp-generator, a drugim delom preko otpornika R2413 i sprežnog kondenzatora C2408 na ulaz (nožica broj 1) linearnog pojačavača s integrisanim kolom IK2401. U tom pojačavaču signal se pojačava i uobličava, tako da na ulazu (nožica broj 5) dobije pravougli napon frekvencije $15 \pm 0,5$ kHz. Iz tog pravouglog napona dobijaju se filtrirani sinusoidalni naponi, u dva serijski vezana oscilatorna kola diskriminatora

(T2401 i T2402). Amplituda tih napona zavisi od frekvencije svakog pojedinog kola. Oni se ispravljaju diodama D2405 i D2406, a njihova razlika predstavlja izlazni napon iz diskriminatora čija je frekvencijska karakteristika prikazana na slici 61. Kao što se vidi na slici 61, rezonantne frekvencije strujnih kola razmaknute su i to tako da je frekvencija f_1 određena induktivitetom T2401 (sl. 60) i kondenzatorima C2416, C2418 i C6551, a frekvencija f_2 induktivitetom T2402 i kondenzatorima C2417, C2419 i C6551. Kondenzatori C6551 nalaze se na prednjoj ploči i podešavaju ručicom $H_z \times 100$.



Sl. 61 — Frekvencijska karakteristika diskriminatora

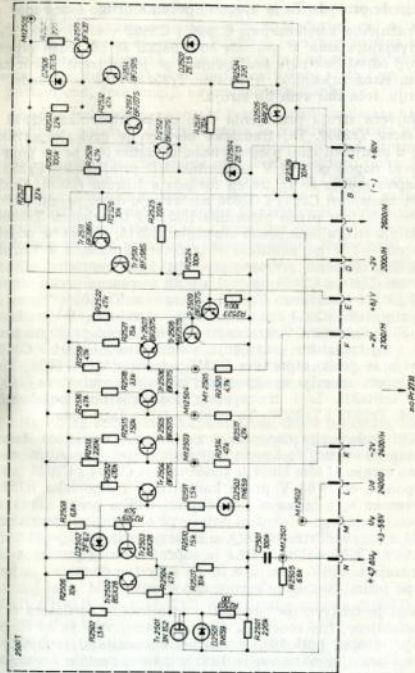
Pri frekvenciji f_0 naponi u oba kola su jednaki, a pošto su ispravljani, međusobno se oduzimaju i na izlazu rezultirajući napon biće ravan nuli (0). Frekvencija f_1 i f_2 , a s tim i f_0 , mogu se promenom kapaciteta kondenzatora C6551 menjati u granicama ± 500 Hz, oko frekvencije od 15 kHz (14,5 — 15,5 kHz). Rezultirajući (pozitivan ili negativan) napon s izlaza diskriminatora prenosi se preko merne tačke M2402 i kontakta J priključnice Pr2730 u ramp-generator (2500T). Otpornicima R2416, R2418 i trimmer potencijetrom R2417 može se jedno od dva

kola više opteretiti, a istovremeno rasteriti drugo kolo. To pomicanje ima za posledicu pomicanje nule diskriminatora za oko ± 50 Hz. Na taj način vrši se fina korekcija frekvencije oscilatora i baždarenje skale (ručica $\text{Hz} \times 100$). Otpornici R2419 i R2420 sa kondenzatorom C2422 čine filter na izlazu iz diskriminatora, a otpornici R2421 i R2422 služe za određivanje strmine diskriminatora.

177. — Ramp-generator (2500T, sl. 62), jeste, u stvari, oscilator testerastog napona sa rasponom od 4 do 50 V. Taj napon se preko kontakta F priključnice Pr2731 vodi, istovremeno, na sve kapacitivne diode sklopa VF-pojačavača (3000T). Napon se uzima s kondenzatora C2604 i C2605 preko dva odvajajuća stepena koje čine tranzistori Tr2510 i Tr2511. Kondenzatori C2604 i C2605 su zbog pomanjkanja prostora u jedinici ramp-generatora (2500T) smešteni u stabilizator napona (2600T, sl. 63), a spojeni su na kontakt C i B priključnice Pr2731 ramp-generatora (sl. 62). Da ne bi došlo do pražnjenja tih kondenzatora preko kapacitivnih dioda u sklopu VF-pojačavača, diode su odvojene sa dva odvajajuća stepena u kojima se nalaze tranzistori Tr2510 i Tr2511. Otpornici R2526 i R2527 štite tranzistore Tr2510 i Tr2511 od kratkog spoja.

Princip rada ramp-generatora može se podeliti u tri faze i to: punjenje, pražnjenje i ravnotežno stanje kondenzatora C2604 i C2605. Ti kondenzatori pune se preko tranzistora Tr2514 i C2515. Ta dva tranzistora spojena su u tirstorskom spoju, tako da je struja kolektora jednog tranzistora ujedno i jednim delom struja baze drugog. To znači da oba, jedanput pobudena, drže jedan drugog otvorenim, tj. provodljivim. Jačina struje tih tranzistora određena je naponom cener-diode D2506, koji je umanjnjen za napon emiter-baza tranzistora Tr2515 i otpornikom R2535, odnosno naponom cener-diode D2507, umanjnjenim za napon emiter-baza tranzistora Tr2514 i otpornikom R2534. Struja punjenja kondenzatora C2604 i C2605 teče preko diode D2505. Ta dioda sprečava pražnjenje kondenzatora preko otpornika R2534, R2531, R2523. Kondenzatori C2604 i C2605 pune se u ostalim fazama rada ramp-generatora strujom baze tranzistora Tr2509.

Kad napon kondenzatora C2604 i C2605 dostigne napon od 60 V, umanjnjen za napon zasićenja tranzistora Tr2513 i Tr2515, kolektorska struja tih tranzistora pada na nulu, a samim tim i struja baze, radi čega su oba tranzistora zakočena. Napon emitera tranzistora Tr2514 pada na nulu i tranzistor Tr2509, koji



Sl. 62 — Ramp-generator (2500T)

je sve vreme porasta napona bio otvoren preko otpornika R2531, prestaje da provodi. To je ujedno i početak druge faze rada.

Pražnjenje kondenzatora C2604 i C2605 vrši se preko četiri odvajajuća kola. U svakom kolu nalazi se po jedan otpornik, koji određuje struju pražnjenja, i po jedan tranzistor u zasićenju. Kroz zajednički tranzistor Tr2508, koji je, takođe, u zasićenju, teče zbir svih tih struja.

Najveća struja pražnjenja teče preko otpornika R2521 i tranzistora Tr2507. Taj tranzistor otvoren je preko otpornika R2519 u strujnom kolu njegove baze, ali samo dok se ne pojavi negativni napon od -2 V na kontaktu D priključnice Pr2731. Taj napon dobija se iz trećeg mešača s filtrom (2000). Posle toga kondenzatori C2604 i C2605 nastavljaju da se prazne nešto slabijom strujom preko otpornika R2518 i tranzistora Tr2506, koji dobija struju baze preko otpornika R2516, dok se ne pojavi napon od -2 V na kontaktu F iz četvrtog mešača s filtrom (2100). Tog momenta prestane provoditi i taj tranzistor, a kondenzatori C2604 i C2605 nastavljaju da se prazne preko otpornika R2515 i tranzistora Tr2505. Tranzistor Tr2505 otvoren je preko otpornika R2513 dok se ne dobije napon od -2 V na kontaktu K iz kolektora diskriminatora (2400). Kad prestane provoditi i taj tranzistor pražnjenje kondenzatora C2604 i C2605 nastavlja se preko otpornika R2515 i tranzistora Tr2504. Tim tranzistorom upravlja se naponom s izlaza diskriminatora (2400) preko kontakta L i trostepenog jednosmernog pojačavača (Tr2504, Tr2502 i Tr2503). To spada u treću fazu rada.

Kad frekvencija naponski kontrolisanih oscilatora tačno odgovara podešenoj frekvenciji primopredajnika, nastupa **ravnotežno stanje**. U tom slučaju kondenzatori C2604 i C2605 pune se naponom od $+60$ V preko kontakta A i otpornika R2529. Istovremeno se s izlaza diskriminatora dobija preko kontakta L napon, zbog čega trostepeni pojačavač omogućava tranzistoru Tr2504 da provodi struju. To je u stvari, struja pražnjenja kondenzatora C2604 i C2605. Ona je suprotna struji punjenja tih kondenzatora. Pošto su te dve struje suprotne po smeru, a jednake po jačini, nastupiče ravnotežno stanje.

Kad je frekvencija naponski kontrolisanih oscilatora niža od postavljene, frekvencija u diskriminatoru viša je od f_0 (sl. 61), što je opet posledica mešanja frekvencija u prohodnom traktu. Upravljajući napon iz diskriminatora postaje negativan struja ponora (D) tranzistora Tr2501 (sl. 62) opada, tranzistor Tr2502 se otvara, a napon njegovog kolektora opada. Na taj

način cener-dioda D2502 prestaje da provodi, tranzistor Tr2504 ne provodi, a samim tim prestaje i pražnjenje kondenzatora C2604 i C2605 preko otpornika R2512. Međutim, oni se mogu puniti i dalje preko otpornika R2529. S porastom napona kapacitivnih dioda naponski kontrolisanih oscilatora (kontakt M), njegov kapacitet opada, frekvencija oscilatora raste i približava se postavljenoj frekvenciji i ravnotežnom stanju.

Kad je frekvencija naponski kontrolisanih oscilatora viša od postavljene, napon iz diskriminatora je pozitivan, struja ponora (D) tranzistora Tr2501 raste, napon ponora (D) opada, tranzistor Tr2502 ne provodi, a napon na njegovom kolektoru raste. Tranzistor Tr2504 dobija struju baze preko diode D2502, tako da je omogućeno pražnjenje kondenzatora C2604 i C2605 preko otpornika R2512. S padom napona kapacitivnih dioda naponski kontrolisanih oscilatora, njihov kapacitet raste, frekvencija tih oscilatora opada i približava se postavljenoj frekvenciji.

Deo u kojem se nalazi tranzistor Tr2503, služi zato da se trimmer-potencijetrom R2509 odredi potencijal emitera tranzistora Tr2502, a time i struja i napon kolektora. Na taj način postiže se da je pri 0 V upravljajućeg napona iz diskriminatora (kontakt L, odnosno vrata tranzistora Tr2501), cener-dioda D2502 na granici provodljivosti. Tako određivanje radne tačke tranzistora Tr2502 primenjeno je zato što su temperaturne varijacije napona tranzistora Tr2502 kompenzirane istim promenama napona tranzistora Tr2503.

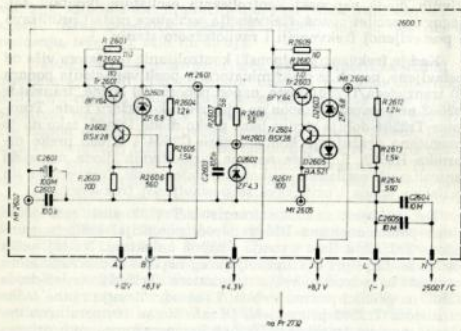
Napon za korekzione kapacitativne diode naponski kontrolisanih oscilatora uzima se sa ponora (D) tranzistora Tr2501, preko filtra (otpornik R2505 i kondenzator C2501) i kontakta N.

E — Stabilizator napona

178. — Stabilizator napona (2600T, sl. 63) stabilizuje jednosmerni napon od $+12$ V na $+8,1$ V, odnosno $4,3$ V. Ulazni napon, koji može varirati od $10,8$ do $14,4$ V, kontroliše se na mernoj tački M12602, a dobija se preko prve filterne jedinice (6201) i priključnice Pr2732. Stabilizator napona (2600T) sačinjavaju dva stabilizatora.

Prvi stabilizator, s tranzistorima Tr2601 i Tr2602 daje stabilizovani napon od $+8,1$ V. Taj napon može se meriti na mernoj tački M12601. Njime se napaja diskriminator (2400) i ramp-generator (2500T). Iz istog stabilizatora dobija se napon od

+4,3 V. On je određen cener-diodom D2602, a meri se na mernoj tački Mt2603. Tim naponom napajaju se integrisana kola u deliteljima (1150).

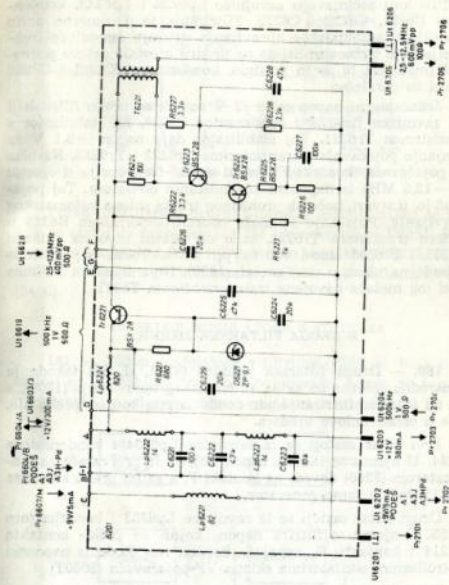


Sl. 63 — Stabilizator napona (2600T)

Drugi stabilizator, s tranzistorima Tr2603 i Tr2604, daje stabilizovani napon od +8,1 V. Taj napon može se meriti na mernoj tački Mt2604. Njime se napajaju svi ostali elementi sklopa automatskog upravljanja.

8) PRVA FILTARSKA JEDINICA

179. — Prva filterarska jedinica (6201, sl. 64) spojena je utikačima neposredno na sklop automatskog upravljanja (1000), a služi za filtriranje napona između sklopa automatskog upravljanja i ostalih delova primopredajnika. Jednosmerni napon +8,1 V vodi se iz izvora preko preklopnika VRSTA RADA (P6101) na prednjoj ploči, zavojnice Lp6221 (sl. 64), kontakta U16202 na pojačavač sa oscilatornim kolom u delitelju (1150). Taj napon se dovodi samo za vrstu rada A1 i A3j. Napon frek-



Sl. 64 — Prva filterarska jedinica (6201)

vencije 500 kHz iz sklopa automatskog upravljanja dovodi se preko kontakta U16204 u ostale delove primopredajnika.

Jednosmerni napon +12 V dovodi se preko kontakta U16203 u sklop automatskog upravljanja. Taj napon se filtrira u filtru koji sačinjavaju zavojnice Lp6222 i Lp6223, kondenzatori C6221, C6222 i C6223. Filtriranje je dvosmerno pošto se u sklopu automatskog upravljanja stvaraju ometajuće frekvencije koje treba sprečiti da ne prodru u ostale delove primopredajnika. Da bi se to postiglo, kondenzatori C6221 i C6222 vezani su paralelno.

Jednosmerni napon od +12 V dovodi se preko filtra koji čini zavojnica Lp6224 i kondenzator C6229, na stabilizator s tranzistorom Tr6221. Taj stabilizator daje napon +8,1 V za napajanje pojačavača s tranzistorima Tr6222 i Tr6223. Na ulaz tog pojačavača (kontakt F) dolazi signal frekvencije u opsegu 2,5 — 12,5 MHz iz naponski kontrolisanih oscilatora. Taj pojačavač je, u stvari, početak prohodnog trakta sklopa automatskog upravljanja. Pojačanje se može podesiti otpornikom R6225 u emiteru tranzistora Tr6222, tako da izlazni nivo na utikaču U16205 i U16206 iznosi 600 mVpp ±5%. Toliki napon treba da bude na ulazu u prvi mešač (1800). Prva filterska jedinica je od tog mešača odvojena transformatorom T6221.

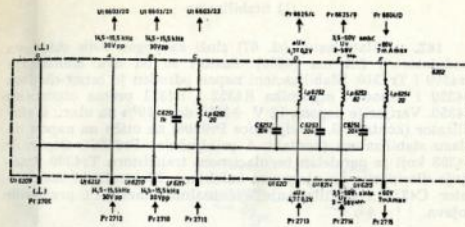
9) DRUGA FILTERSKA JEDINICA

180. — Druga filterska jedinica (6202, sl. 65) takođe je neposredno spojena na sklop automatskog upravljanja (1000), a ima tri filtra za filtriranje određenih napona koji se, preko nje, vode u ostale delove uređaja.

Prvi filter sastoji se iz zavojnice Lp6254 i kondenzatora C6254. U njemu se filtrira napon koji se iz pretvarača sa stabilizatorom (5200) dovodi na kontakt F, a zatim preko kontakta U16215 vodi u ramp-generator.

Drugi filter sastoji se iz zavojnice Lp6253 i kondenzatora C6253. U njemu se filtrira napon, kojim se preko kontakta U16214 i kontakta E, napajaju kapacitivne diode u naponski kontrolisanim oscilatorima sklopa VF-pojačavača (3000T).

Treći filter sastoji se iz zavojnice Lp6252 i kondenzatora C6252. U njemu se filtrira napon kojim se, preko kontakta U16213 i kontakta D, napajaju korekzione kapacitivne diode u naponski kontrolisanim oscilatorima sklopa VF-pojačavača.

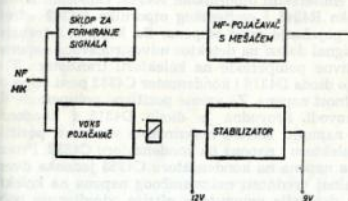


Sl. 65 — Druga filterska jedinica (6202)

Pored tih filtera u drugoj filterskoj jedinici nalazi se filter koji se sastoji iz zavojnice Lp6251 i kondenzatora C6251. Preko tog filtra i kontakta A, B i C, odnosno kontakta U16212, U16210 i U16211, spojen je kondenzator C6551 sa diskriminatorom (2400).

10) SKLOP MODULATORA S FILTRIMA

181. — Sklop modulatora s filtrima (4300, sl. 66 i sl. 67) sastoji se od stabilizatora, voks-pojačavača, sklopa za formiranje signala i međufrekventnog pojačavača s mešačem.



Sl. 66 — Blok-šema modulatora s filtrima (4300)

(1) Stabilizator

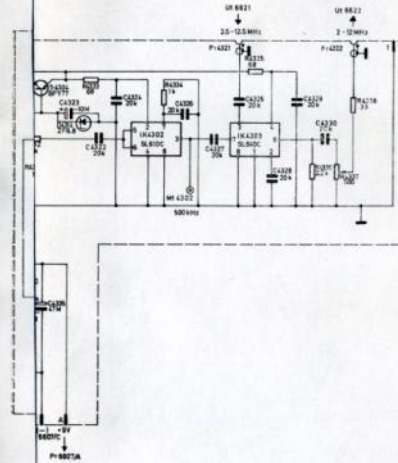
182. — Stabilizator (sl. 67) služi za pogon svih sklopova modulatora s filtrima (4300). Sastoji se od dva tranzistora Tr4309 i Tr4310. Stabilizacioni napon određen je cener-diodom D4320 i odnosom otpornika R4352 i R4351 prema otporniku R4350. Varijacije napona 12 V +15% do -10% na ulazu u stabilizator (kontakt B, priključnice Pr6606) ne utiču na napon na izlazu stabilizatora (kontakt A priključnice Pr6606). Otpornik R4353 koji je paralelan regulacionom tranzistoru Tr4309 smanjuje disipaciju na njegovom kolektoru. Elektrolitski kondenzator C4335 vrši filtriranje eventualnih smetnji i prelaznih pojava.

(2) Voks-pojačavač

183. — Voks-pojačavač (sl. 67) služi da aktivira predajnik pri pojavi tonskog signala na kontaktu U priključnice Pr6606. Tranzistori Tr4305, Tr4306 i Tr4308 su NPN tipa, a tranzistor Tr4307 je PNP tipa. Tranzistori Tr4305, Tr4306 i Tr4307 vezani su u spoju zajedničkog emitera, a tranzistor Tr4308 vezan je u vidu sklopke.

NF-signal dolazi preko kontakta U na trimer-potenciometar R4339 i preko elektrolitskog kondenzatora C4331 na bazu tranzistora Tr4305. Položajem klizača na trimer-potenciometru podešava se prag osjetljivosti voks-pojačavača. Statička radna tačka tranzistora Tr4305 određena je baznim otpornicima R4340 i R4344 kao i emiserskim otpornikom R4342. Odnosom kolektorskog otpornika R4341 i emiserskog otpornika R4342 određeno je naponsko pojačanje ovog stepena. Sa kolektora tranzistora Tr4305 NF-signal dolazi na detektor udvostručavača napona. Za vreme negativne poluperiode na kolektoru tranzistora Tr4305 provodljiva je dioda D4316 i kondenzator C4332 puni se na maksimalnu vrednost napona. Za vreme pozitivne poluperiode dioda D4316 ne provodi. Provodna je dioda D4315 i kondenzator C4333 će se napuniti zbirom maksimalne vrednosti pozitivnog napona na kolektoru i napona na kondenzatoru C4332. Proizilazi da je veličina napona na kondenzatoru C4333 jednaka dvostrukoj maksimalnoj vrednosti naizmeničnog napona na kolektoru. Takav način detekcije omogućava oštrije određivanje početka rada voks-pojačavača.

128



Jednosmerni pozitivni napon na kondenzatoru C4333 spojen je, ujedno, na bazu tranzistora Tr4306, te je tranzistor provodljiv ako je jednosmerni napon dovoljno veliki. Zbog provođenja tranzistora Tr4306 provodi i tranzistor Tr4307 koji preko otpornika R4347 daje bazu struju tranzistoru Tr4308 te je i on provodljiv. Kolektorska struja tranzistora Tr4308 teče ovim strujnim kolom: +12 V sa kontakta 9 priključnica Pr6402, Pr6701, Pr6601 (sl. 30), osigurač Os6603, kontakt 2 priključnice Ut6603—Pr6503, sklop zaštite 30V (6560), preklopnik P6502-2, kontakt 3 priključnice Pr6503—Ut6603, relej R (Re6602), kontakt 1 priključnice Ut6603—Pr6503, preklopnik P6503 (u položaju UKLJ.), kontakt 32 priključnice Pr6503—Ut6603, kontakt D priključnice Pr6606 (sl. 67) i tranzistor Tr4308. Zbog toga će se aktivirati relej R i svojim kontaktima uključiti sklopove predajnika.

Ako za trenutak nestane NF-signal na ulazu voks-pojačavača (sl. 67), nestaje i ispravljenog pozitivnog napona na bazi tranzistora Tr4306 i on postaje neprovodljiv. Zbog toga i tranzistor Tr4307 postaje neprovodljiv, te tranzistor Tr4308 neće dobiti struju baze preko otpornika R4347. Tranzistor Tr4308 neće odmah postati neprovodljiv jer će njegovu struju baze sačinjavati struja punjenja kondenzatora C4334 strujnim kolom opisanim u prethodnom stavu (za aktiviranje releja R). Razlika je samo u tome što sa kontakta D priključnice Pr6606 (sl. 67), na bazu tranzistora Tr4308 deluje napon preko kondenzatora C4334 i diode D4317.

Relej Re6602 (R) biće privučen sve dok struja punjenja kondenzatora C4334, a time i struja baze tranzistora Tr4308, ne padne na vrednost koja više nije dovoljna da podržava potrebnu struju kolektora. To znači da je vreme prelaska sa prijema na predaju određeno vremenskom konstantom punjenja kondenzatora C4334, pa će primopredajnik pri pauzama u govoru koje su kraće od te vremenske konstante, ostati uključen na predaji.

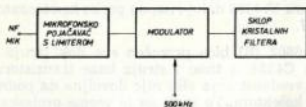
Pri pojavi MF-signala na ulazu u voks-pojačavač, potrebno je da relej Re6602 (R) što brže privuče i prebaci primopredajnik na predaju, da ne bi došlo do gubitka početka informacije. To će biti moguće ako se osigura da se kondenzator C4334, koji je za vreme prijema bio napunjen, što brže isprazni da bi relej Re6602 mogao privući. Pražnjenje kondenzatora C4334 omogućeno je diodom D4318 čim tranzistor Tr4308 postane provodljiv. Pražnjenje se odvija u ovom strujnom kolu: plus pol kon-

denzatora C4334, kolektor-emiter tranzistora Tr4308, dioda D4318, minus pol kondenzatora C4334.

Aktiviranje releja Re6602 (R) moguće je i tasterom kojim se kontakt E/R priključnice Pr6606 spaja na minus pol napajanja. Tada se relej Re6602 aktivira ovim strujnim kolom: +12V sa kontakta 9 priključnica Pr6402, Pr6701, Pr6601 (sl. 30), osigurač Os6603, kontakt 2 priključnice Ut6603—Pr6503, sklop zaštite 30V(6560), preklopnik P6502-2, kontakt 3 priključnice Pr6503—Ut6603, relej R(Re6602), kontakt 1 priključnice Ut6603—Pr6503, preklopnik P6502-3 (u položaju A1), kontakt 32 priključnice Pr6503—Ut6603, kontakt D priključnice Pr6606 (sl. 67), dioda D4319, kontakt E/R priključnice Pr6606 (sl. 30), kontakt 7 priključnice Ut6603—Pr6503, preklopnik P6502-4 (u položaju A1), filter MK-6540 (kontakt A—B), kontakt 2 priključnice Pr6502, taster, kontakt 1 priključnice Pr6502, filter MK-6540 (kontakt F—E) i masa.

(3) Sklop za formiranje signala

184. — Sklop za formiranje signala (sl. 67 i sl. 68) sastoji se od: mikrofonskog pojačavača s limiterom, modulatora i sklopa kristalnih filtera.



Sl. 68 — Blok-šema sklopa za formiranje signala

185. — Mikrofonski pojačavač s limiterom (sl. 67) sadrži NPN-tranzistore Tr4301, Tr4302 i Tr4303. Tranzistor Tr4301 je u spoju zajedničkog emitera, tranzistor Tr4302 u spoju zajedničkog kolektora, a tranzistor Tr4303 u spoju zajedničkog emitera. Rad mikrofonskog pojačavača s limiterom zavisi od vrste rada.

a) Pri vrsti rada A1, na kontaktu P priključnice Pr6606 prisutan je signal frekvencije 1 kHz (iz sklopa automatskog upravljanja) ako je taster pritisnut. Na kontakt S priključnice

Pr6606 doveden je napon od +9 V koji preko otpornika R4312 dolazi na bazu tranzistora Tr4303 i tada tranzistor postaje provodljiv. Time je omogućen prolaz signala 1 kHz do ulaza u modulator ovim strujnim kolom: kontakt P priključnice Pr6606, klizač trimer-potencijometra R4313, emiter-kolektor tranzistora Tr4303, kondenzator C4306 i ulaz u modulator IK4301 (nožica 7).

b) Pri vrsti rada A3h i A3j, na kontaktu U priključnice Pr6606, prisutan je signal iz mikrofona. Preko otpornika R4301 napaja se ugljeni mikrofon. Trimer-potencijometrom R4302 podešava se veličina NF-signala, potrebna za ispravan rad mikrofonskog pojačavača i limitera. Sa klizača trimer-potencijometra R4302 preko otpornika R4303 i kondenzatora C4301, signal dolazi na bazu tranzistora Tr4301 koji čini prvi stepen pojačanja i prvi limiter.

Limitiranje pozitivne poluperiode vrši sam tranzistor, a limitiranje negativne poluperiode dioda D4301. Trimer potencijometrom R4307 podešava se simetrija radne tačke tranzistora Tr4301 da bi se sprečila pojava izobličenja.

Sa kolektorskog otpornika R4305 signal se, preko kondenzatora C4302, vodi na drugi limiter, koji čine diode D4302 i D4303. Limitirani signal dolazi preko kondenzatora C4303 na pojačavač u spoju zajedničkog kolektora sa tranzistorom Tr4302, koji vrši ulogu odvajajućeg pojačavača prema modulatoru. Radna tačka tranzistora Tr4302 određena je baznim otpornicima R4308 i R4309. Sa klizača trimer-potencijometra R4310, u emiterском kolu tranzistora Tr4302, uzima se veličina NF-signala potrebna za ispravan rad modulatora IK4301. Dioda D4304 je za vrstu rada A3h i A3j provodljiva, te signal preko diode D4304 i kondenzatora C4306 dolazi na ulaz u modulator IK4301.

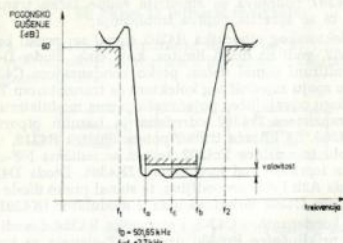
Preko kondenzatora C4305 i otpornika R4354 dovodi se na kontakt N priključnice Pr6606 uzorak NF-signala za kontrolu modulacije.

186. — Modulator (sl. 67) sačinjava integrisano kolo IK4301. Ono je detaljno obrađeno u t. 210, a rad modulatora je isti za sve vrste rada. Na nožicu 7 integrisanog kola IK4301 dovodi se NF-signal iz mikrofonskog pojačavača. Istovremeno se na nožicu 3 tog integrisanog kola dovodi frekvencija od 500 kHz iz sklopa automatskog upravljanja ovim strujnim kolom: koaksijalna priključnica Pr4319, otpornik R4317, dioda D4305, kondenzator C4310 i nožica 3 integrisanog kola IK4301. Taj put omogućuje provodljivost diode D4305 zbog pozitivnog napona

koji je doveden na nju ovim strujnim kolom: +9 V (kontakt L priključnice Pr6606), otpornik R4318, dioda D4306, dioda D4305, otpornik R4316 i minus pol izvora.

Na izlazu iz modulatora IK4301 (nožica 6) dobija se amplitudno modulirani signal s oba bočna pojasa. Otpornici R4320 i R4315 služe za prilagodavanje izlaza modulatora sa kristalnim filtrom F4301.

187. — Sklop kristalnih filtara (sl. 67 i sl. 68). S modulatora dolazi na ovaj sklop amplitudno modulirani signal s ostatkom noseće frekvencije od 500 kHz ovim strujnim kolom: izlaz iz modulatora IK4301 (nožica 6), otpornik R4320, kondenzator C4314, dioda D4310 i ulaz u kristalni filter F4301. Ovaj put mogućan je pošto je dioda D4310 provodljiva zbog dobijanja pozitivnog napona ovim strujnim kolom: +9 V (kontakt L priključnice Pr6606), otpornik R4325, dioda D4310, kristalni filter F4301 i minus pol napajanja.



Sl. 69 — Frekventna karakteristika kristalnog filtra F4301

Propusna karakteristika kristalnog filtra F4301 prikazana je na sl. 69. Prema toj karakteristici kroz filter će (od dva bočna pojasa) proći samo gornji bočni pojas. Noseća frekvencija (500 kHz) i donji bočni pojas su prigušeni, i u daljem praćenju signala neće se obrađivati.

Od izlaza kristalnog filtra F4301 do ulaza u MF-pojačavač IK4302, za sve vrste rada, signal se prenosi ovim strujnim ko-

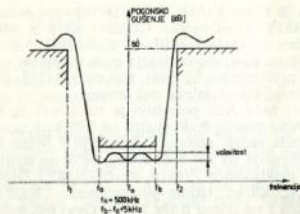
lom: nožica 2 filtra F4301, dioda D4312, kondenzator C4320, otpornik R4332, kondenzator C4322 i ulaz u MF-pojačavač IK4302 (nožice 5 i 6). Provodljivost diode D4312 omogućuje pozitivni napon na njoj. On se dobija ovim strujnim kolom: +9 V (kontakt M priključnice Pr6606), otpornik R4329, dioda D4312, nožica 2 filtra F4301 i minus pol izvora.

Pri vrsti rada A3h potrebno je na izlazu iz filtra F4301 dodati ponovno noseću frekvenciju od 500 kHz pošto signal za ovu vrstu rada sadrži noseću frekvenciju i jedan bočni pojas. Noseća frekvencija od 500 kHz dodaje se ovim strujnim kolom: koaksijalna priključnica Pr4319, dioda D4307 i D4308, kondenzator C4311, klizač trimer-potencijometra R4321, otpornik R4322 i nožica 2 na izlazu filtra F4301. Ovaj put moguć je pošto diode D4307 i D4308 postaju provodljive zbog pozitivnog napona koji dobijaju ovim strujnim kolom: +9 V (kontakt H priključnice Pr6606), otpornik R4319, diode D4308 i D4307, otpornici R4317, R4316 i minus pol izvora.

Ako je preklopnik VRSTA RADA u položaju PODEŠ, takođe se dodaje noseća frekvencija od 500 kHz na izlaz filtra F4301 ovim strujnim kolom: koaksijalna priključnica Pr4319, diode D4307 i D4308, kondenzator C4311, klizač trimer-potencijometra R4321, otpornik R4322 i nožica 2 na izlazu filtra F4301.

188. — Sklop kristalnih filtara koristi se i pri prijemu signala. U tom slučaju međufrekventni signal (oko 500 kHz) dolazi iz sklopa VF-pojačavača (3000T) na priključnicu Pr4320 modulatora s filterima (4300, sl. 67). U zavisnosti od vrste rada, taj međufrekventni signal prolazi kroz kristalni filter širine 3 kHz (F4301) ako je preklopnik VRSTA RADA u položaju A1 ili A3j, odnosno kroz kristalni filter širine 5 kHz (F4302) kada je taj preklopnik u položaju A3h, na ovaj način:

a) Pri vrsti rada A1 i A3j, signal se vodi ovim strujnim kolom: koaksijalna priključnica Pr4320 (sl. 67), kondenzator C4313, dioda D4309, filter F4301 (3 kHz), dioda D4312, kondenzator C4320 i preko koaksijalne priključnice Pr4323 u sklop MF-NF-ARP pojačavača (4200T). Ovaj put signala omogućuje provodljivost dioda D4309 i D4312 zbog prisustva pozitivnog napona od +9 V na kontaktima F i M (priključnice Pr6606). Dioda D4309 dobija pozitivni napon ovim strujnim kolom: +9 V (kontakt F), otpornici R4323 i R4324, dioda D4309, filter F4301 (3 kHz) i minus pol izvora. Kondenzator C4316 filtrira taj napon. Dioda D4312 dobija pozitivni napon ovim strujnim kolom: +9 V (kontakt M), otpornik R4329, dioda D4312, filter F4301 i minus pol izvora.



Sl. 70 — Frekventna karakteristika kristalnog filtra F4302

b) Pri vrsti rada A3b, signal se vodi ovim strujnim kolom: koaksijalna priključnica Pr4320, kondenzator C4315, dioda D4311, filter F4302 (priključak 1—2), dioda D4313, kondenzator C4319 i preko koaksijalne priključnice Pr4323 u sklop MF-NF-ARP pojačavača (4200T). Ovaj put signala omogućen je zbog provodljivosti dioda D4311 i D4313 koje dobijaju pozitivni napon od +9 V preko kontakta J priključnice Pr6606. Dioda D4311 dobija pozitivni napon ovim strujnim kolom: +9 V (kontakt J), otpornik R4326, dioda D4311, filter F4302 i minus pol izvora. Dioda D4313 dobija pozitivni napon ovim strujnim kolom: +9 V (kontakt J), otpornici R4327 i R4328, dioda D4313, filter F4302 i minus pol izvora. Kondenzatori C4317 i C4318 filtriraju napon dioda, jer bi, u protivnom, postojala veza između ulaza i izlaza filtra F4302 preko otpornika R4326, R4327 i R4328. Propusne (frekventne) karakteristike filtra F4301 i F4302 prikazane su na sl. 69 i sl. 70.

(4) Medufrekventni pojačavač s mešačem

189. — Medufrekventni pojačavač s mešačem (sl. 66 i sl. 67) sastoji se od stabilizatora (Tr4304 i D4314), pojačavača (IK4302) i mešača (IK4303).

Stabilizator napona sastoji se od tranzistora Tr4304 i cener-diode D4314, a daje napon oko 6 V za integrisana kola IK4301 (modulator), IK4302 (pojačavač) i IK4303 (mešač). Otpornik

R4330 smanjuje grejanje tranzistora Tr4304, a RC član (otpornik R4333 i kondenzator C4324) dodatno filtrira napon napajanja za integrisano kolo IK4302.

Medufrekventni signal za sve vrste rada dovodi se na ulaz (nožice 5 i 6) linearnog integrisanog medufrekventnog pojačavača (IK4302) da bi se nadoknadilo slabljenje nastalo u kristalnom filteru F4301, i time obezbedio potreban nivo signala za ispravan rad mešača. Nožica 7 integrisanog kola IK4302 spojena je na minus pol izvora preko otpornika R4334 i kondenzatora C4326. Detaljan opis integrisanog kola IK4302 dat je u t. 209.

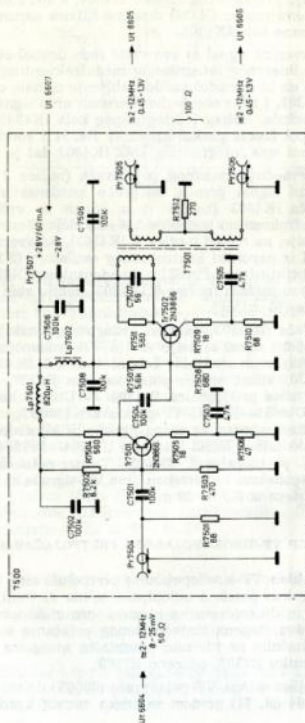
Sa izlaza medufrekventnog pojačavača (nožica 3 IK4302) medufrekventni signal prenosi se preko kondenzatora C4327 na ulaz mešača IK4303 (nožica 7) u kojem se vrši prenos MF-signala u frekventno područje 2 — 12 MHz. Pored signala medufrekvencije, na mešač (nožica 3 IK4303), istovremeno, dovodi se signal iz naponski kontrolisanog oscilatora (2,5 — 12,5 MHz) preko priključnice Pr4321 i kondenzatora C4325. Zbog toga se na izlazu mešača (nožica 6 IK4303) dobija zbir i razlika tih frekvencija ($f_0 \pm f_{MF}$).

Izlaz mešača (IK4303) je, radi prilagođenja, zaključen otpornikom R4336, i signal se dalje vodi u VF-širokopolasni pretpojačavač (7500) ovim strujnim kolom: nožica 6 IK4303, kondenzator C4330, klizač trimmer-potencijometra R4337, otpornik R4338, koaksijalna priključnica Pr4322 — Ut6622 koaksijalni kabl i utikač Ut6651—Pr3151 VF-pojačavača (3000T, sl. 30). Tu se signal pojačava a zatim se prenosi preko priključnice Pr3152—Ut6652, koaksijalnog kabla i utikača Ut6604—Pr7504 na VF-širokopolasni pretpojačavač (7500). Trimer-potencijometrom R4338, (sl. 67) podešava se potreban nivo VF-signala za ispravan rad narednih stepena (10 — 20 mV).

11) SKLOP VF-ŠIROKOPOJASNOG PRETPOJAČAVACA

190. — Sklop VF-širokopolasnog pretpojačavača (7500, sl. 71) izveden je kao posebna oklopljena celina sa minijaturnim koaksijalnim priključnicama na ulazu i protutaktnom izlazu. Sastoji se iz dva stepena širokopolasnog pojačanja u klasi A, oba sa pojedinačnim negativnim povratnim spregama na emitterskom otporniku R7505, odnosno R7509.

Signal koji iz sklopa VF-pojačavača (3000T) dolazi na priključnicu Pr7504 (sl. 71) prenosi se preko veznog kondenzatora



Sl. 71 — VF-širokopojasni pretpojačavač (7500)

C7501 na bazu tranzistora Tr7501. Posle pojačanja signal se prenosi sa kolektorskog otpornika R7504 preko kondenzatora C7504 na bazu tranzistora Tr7502 u čijem se kolektoru nalazi jako prigušeno oscilatorno kolo, otpornikom R7511. To kolo sačinjavaju transformator T7501 i kondenzator C7507. Sekundar transformatora T7501 simetričan je i protivfazni. Otpornik R7501 smanjuje ulazni otpor ovog sklopa na vrednost karakteristične impedencije spojnog kabla, i time sprečava osciliranje predajnog lanca.

Otpornicima R7502 i R7503 određen je napon baze tranzistora Tr7501, a otpornicima R7507 i R7508 određen je napon baze tranzistora Tr7502. Radna tačka prvog, odnosno drugog tranzistora određena je naponom baze i otpornicima u emiteru pojedinog tranzistora: R7505, + R7506, odnosno R7509 + + R7510. Kondenzator C7503, odnosno C7505, ima relativno mali kapacitet tako da je na nižim frekvencijama veća negativna povratna sprega, a time i manje pojačanje. Na taj način kompenzira se obrnuta karakteristika sklopa VF-širokopojasnog pojačavača. Otpornik R7512 služi za jednosmernu polarizaciju baza narednog stepena.

Posle pojačanja u ovom sklopu, simetričan protivfazni signal prenosi se preko priključnice Pr7505, odnosno Pr7506 u VF-širokopojasni pojačavač (7300).

Širokopojasni pretpojačavač (7500) pogoni se jednosmernim naponom od 28 V, koji dobija iz pretvarača sa stabilizatorom 12 V/28 V (7100) preko priključnice Pr7507. Kondenzatori C7506 i C7508 i prigušnice Lp7501 i Lp7502 čine filter za taj napon.

12) SKLOP VF-ŠIROKOPOJASNOG POJAČAVAČA

191. — Visokofrekventni širokopojasni pojačavač (7300, sl. 72) je dvostepeni protivfazni pojačavač sa transformatorskom spregom, a sastoji se iz dva stepena pojačanja i sklopa automatske regulacije pojačanja.

192. — Prvi stepen pojačanja sa tranzistorima Tr7301 i Tr7302 radi u A klasi sa naponskom negativnom povratnom spregom preko otpornika R7301 i R7302 i strujnom negativnom povratnom spregom na otpornicima R7303 i R7304. Ujedno, preko otpornika R7301 i R7302 kao i otpornika R7512 (sl. 71), baze ovih tranzistora (sl. 72) dobijaju istosmernu polarizaciju. Tim otpornicima i otpornicima R7303, R7305, R7304 i R7306 određena je radna tačka tih tranzistora.

Tranzistori se napajaju stabilizovanim naponom od +28 V preko otpornika R7345, zavojnice Lp7301 i primara transformatora T7301. Otpornikom R7347 podešava se pojačanje ovog sklopa, odnosno dubina automatske regulacije pojačanja.

Drugi stepen pojačanja s tranzistorima Tr6602 i Tr6603 je pojačavač s uzemljenim kolektorom u klasi AB. Struja mirovanja tih tranzistora podešena je trimmer-potencijometrima R7308 i R7309, spojenim na cener-diodu D7301. Dioda D7301 je polarizovana preko otpornika R7307. Okrenuta je u propusnom smeru i služi za temperaturnu kompenzaciju barijere baza-emiter tranzistora Tr6602 i Tr6603.

Otpornici R7341, R7342, R7310, R7311 i zavojnice Lp7302 i Lp7303 služe za frekventnu linearizaciju transformatora T7301 i za sprečavanje neželjenih oscilacija. Ovaj stepen pogoni se preko zavojnice Lp7304. Kondenzatori C7303, C7304, C7305 i C7306 služe da zatvore strujno kolo struje VF-komponente. Otpornici R7343 i R7344 prigušuju i lineariziraju transformator T7302.

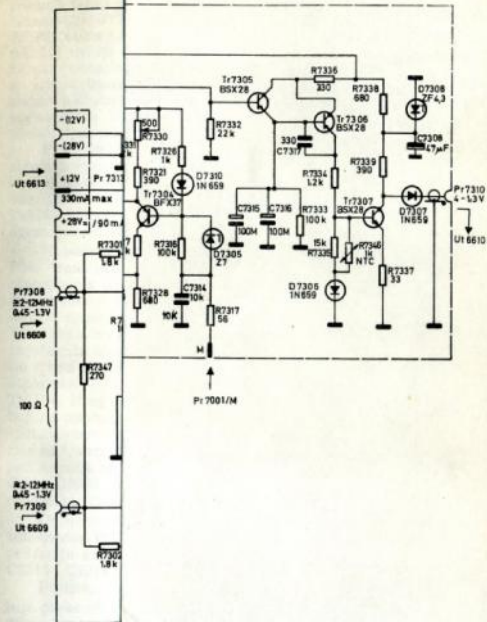
Struja mirovanja tranzistora Tr7001 i Tr7002 (sl. 34) podešava se trimmer-potencijometrom R7315.

Protivfazni signal iz sklopa VF-širokopojasnog pretpojačavača (7500) dolazi na priključnice Pr7308 i Pr7309, odnosno na baze tranzistora Tr7301 i Tr7302 (sl. 72). Sa kolektora tih tranzistora pojačani VF-signal prenosi se preko transformatora T7301 na baze tranzistora Tr6602 i Tr6603. Sa emitera tih tranzistora signal se prenosi preko transformatora T7302 i kontakta D, odnosno H priključnice Pr7001 na izlazni pojačavač snage (7000). Dalji put VF-signala opisan je u t. 122.

193. — Sklop automatske regulacije pojačanja (sl. 72) reguliše pojačanje tranzistora u sklopu VF-pojačavača (3000T) na osnovu veličine struje tranzistora izlaznog pojačavača snage (7000), ili na osnovu amplitude VF-napona na njihovim kolektorima.

Ovaj sklop ima dve grane regulacije: strujnu s tranzistorom Tr7303 i naponsku s tranzistorom Tr7304. Te dve grane odvojene su diodama D7303 i D7304 u zajedničkoj tački kondenzatora C7313 i otpornika R7329. Takav spoj dioda čini logičko »ILI« kolo, što znači da je regulacija ostvarena preko strujne ili preko naponske grane, zavisno od toga da li je struja ili napon dostigao određenu graničnu vrednost.

Strujna grana regulacije deluje ovim strujnim kolom: +28 V (priključnica Pr7313), otpornik R7318 i paralelno s njim cener-dioda D7302, otpornik R7319 i trimmer-potencijometar



R7320, zavojnica Lp7505, kontakti K i L, priključnice Pr7001, srednja tačka (2) transformatora T7001 (sl. 34), kolektor-emiter tranzistora Tr7001, odnosno Tr7002, otpornik R7001, odnosno R7002, masa i minus pol izvora. Pad napona s otpornika R7318 (sl. 72) deluje između emitera baze tranzistora Tr7303 preko trimer-potencijometra R7320, i otpornika R7322 i R7323. Time se otvara tranzistor Tr7303. Kolektorska struja tog tranzistora stvara pad napona na otporniku R7325. Taj pad napona deluje preko diode D7303 na zajedničku tačku »ILI« kola, a zatim preko otpornika R7329 na bazu tranzistora Tr7305.

Prag osetljivosti strujne grane regulacije, tj. maksimalna struja tranzistora izlaznog pojačavača snage (Tr7001 i Tr7002, sl. 34), podešava se trimer-potencijometrom R7320 (sl. 72). Dioda D7302 služi za temperaturnu kompenzaciju tranzistora Tr7303. Otpornik R7323 smanjuje pojačanje, a otpornik R7324 ograničava maksimalnu kolektorsku struju ovog tranzistora.

Naponska grana regulacije deluje na ovaj način. Emiter PNP tranzistora Tr7304 spojen je na pozitivni napon određen otpornicima R7330, R7321 i R7331. Da bi se taj tranzistor otvorio, potrebno je na njegovu bazu dovesti napon koji je negativniji od napona na emiteru. Taj napon dobija se ispravljanjem VF-signalna na kolektorima tranzistora Tr7001 i Tr7002 izlaznog pojačavača snage (sl. 34) diodama D7001 i D7002. Napon se s tih dioda dovodi preko kontakta M priključnice Pr7001 (sl. 72), otpornika R7317 i cener-diode D7305 na bazu tranzistora Tr7304. Prag osetljivosti naponske regulacije određen je probojnim naponom cener-diode D7305, a fino se podešava trimer-potencijometrom R7330. Kad taj napon dovoljno naraste, otvoriće se tranzistor Tr7304, a njegova kolektorska struja stvoriće pad napona na otporniku R7328. Taj pad napona deluje preko diode D7304 na zajedničku tačku »ILI« kola, a zatim preko otpornika R7329 na bazu tranzistora Tr7305.

Otpornik R7327 ograničava maksimalnu kolektorsku struju tranzistora Tr7304, a dioda D7310 služi za temperaturnu kompenzaciju ovog tranzistora. Kondenzatori C7310, C7311, C7312, C7313 i C7314 filtriraju eventualno zaostalu visoku frekvenciju.

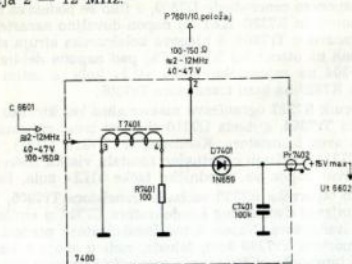
Pozitivni napon sa zajedničke tačke »ILI« kola, koji deluje preko otpornika R7329 na bazu tranzistora Tr7305, prouzrokuje punjenje dvostrukog kondenzatora C7316 u emitterskom kolu tog tranzistora. Napon s tog kondenzatora prenosi se na bazu tranzistora Tr7306 koji, takođe, radi u spoju s uzemljenim kolektorom, da bi što manje opteretio i praznio kondenzator C7316. Preko emitera tog tranzistora i otpornika R7334

otvara se tranzistor Tr7307, a napon na njegovom kolektoru pada sa vrednosti 4 V prema nula V (0 V). Pošto napon sa tog kolektora deluje preko diode D7307 i priključnice Pr7310, na fet-tranzistor Tr3201 (Tr3204, sl. 39, odnosno Tr3301 ili Tr3304, sl. 40) u sklopu VF-pojačavača (3000T), to smanjenje napona na kolektoru tranzistora Tr7307 (sl. 72) prouzrokuje smanjenje pojačanja navedenih fet-tranzistora. Time se obezbeđuje da napon pobuđivanja tranzistora Tr7001 i Tr7002 u sklopu izlaznog pojačavača snage (7000, sl. 34) bude uvek u dozvoljenim granicama.

Kondenzator C7316 trenutno se puni preko malog izlaznog otpora tranzistora Tr7305 na maksimalnu vrednost napona, a polako se prazni preko otpornika R7333. To je potrebno da bi se zadovoljili uslovi prenosa govora proizvoljne jačine, sa normalnim pauzama u govoru. Dioda D7306 i otpornik R7346 temperaturno kompenziraju tranzistor Tr7307 i promene u pojačanju sklopa, a otpornik R7337 ograničava dubinu regulacije sklopa automatske regulacije pojačanja.

13) INDIKATOR ANTENSKE STRUJE

194. — Indikator antenske struje (7400, sl. 73) sastoji se iz strujnog transformatora T7401, čiji je primar provodnik od tačke 1 do tačke 2. Sekundar transformatora T7401 premošten je otpornikom R7401 da bi se izbegla rezonancija unutar mernog područja 2 — 12 MHz.



Sl. 73 — Indikator antenske struje (7400)

Izlazni visokfrekventni signal (2 — 12 MHz) prolazeći provodnikom 1 — 2 (primar transformatora T7401) indukuje odgovarajući napon u sekundarnom namotaju transformatora T7401. Taj napon ispravlja se diodom D7401, zatim se filtrira kondenzatorom C7401 i prenosi preko priključnice Pr7402 na indikatorski instrument, na prednjoj ploči primopredajnika (sl. 30) ovim strujnim kolom: priključnica Pr7402—U16602, utikač U16611—Pr7311, otpornik R7340, kontakt N priključnice Pr7001, segment 3 preklopnika J (NF-POJACANJE) i instrument I6501. Maksimalni otklon kazaljke instrumenta pokazuje najbolju prilagodnost antene.

U svim položajima preklopnika J (NF-POJACANJE) indikatorski instrument pokazuje antensku struju, osim u prvom položaju (12 V), kada se kontroliše napon akumulatora.

14) PRETVARAČ SA STABILIZATOROM 12 V/28 V

195. — Pretvarač sa stabilizatorom 12 V/28 V (7100, sl. 74) smešten je u čeličnu kutiju između prilagodnog sistema i VF-širokopojasnog pretpojačavača. Elementi koji su na slici 74 označeni isprekidanom linijom smešteni su na štampanu ploču 7100, dok su ostali elementi učvršćeni na samu kutiju.

Pretvarač sa stabilizatorom 12 V/28 V (7100) služi za pogon VF-širokopojasnog pojačavača (7300) i izlaznog pojačavača snage (7000). Radi samo kada je uređaj na predaji, tj. kada na priključak A dolazi napon +12 V ovim strujnim kolom: +12 V na priključnici Pr6401 (sl. 30), dioda, kontakt 5 priključnica Pr6402, Pr6701 i Pr6601; osigurač Os6602, kontakt c1 releja Re6601 (C), kontakti 7 i 8 priključnica Pr6601, Pr6701 i Pr6402 i priključak A pretvarača 12 V/28 V (7100).

Pretvarač sa stabilizatorom 12 V/28 V (sl. 74) radi kao samooscilirajući prekidač sa regulacionim kolom za stabilizaciju izlaznog napona od 28 V. Tranzistor Tr7102 radi kao prekidač, a tranzistori Tr7101 i Tr7103 su aktivni elementi regulacionog kola.

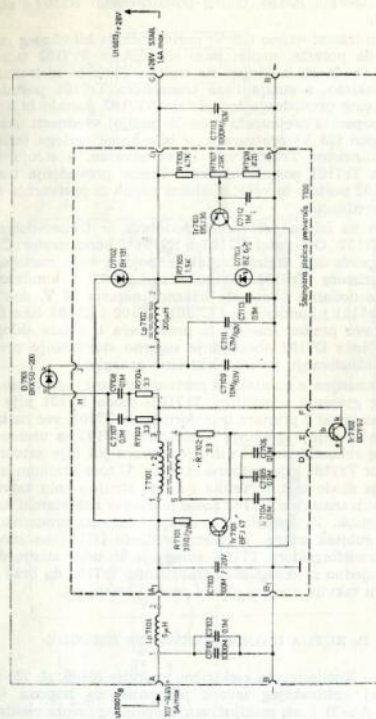
Rad celog sklopa počinje od trenutka kada se na priključak A dovede napon +12 V. Time je omogućeno napajanje baze tranzistora Tr7102 ovim strujnim kolom: +12 V, zavojnica Lp7101, otpornik R7101, kolektor-emiter tranzistora Tr7101, baza-emiter tranzistora Tr7102 i minus pol izvora. Ta struja baze dovoljna je da tranzistor Tr7102 potpuno provodi i da napon na njegovoj tački k padne na vrednost napona zasićenja tranzi-

stora Tr7102. Struja kroz primar transformatora T7101 poćeće linearno da raste, a indukovani napon na sekundaru tog transformatora, zbog smera namotaja, imaće takav polaritet, koji će paralelnu kombinaciju kondenzatora C7104, C7105 i C7106 puniti negativnim naponom prema masi. Indukovani napon na sekundaru transformatora T7101 podržava svojim polaritetom struju baze tranzistora Tr7102. Kolektorska struja tranzistora Tr7102 raste samo do one vrednosti koju omogućava veličina struje baze tog tranzistora, a zatim postaje konstantna. Tada indukovani napon na sekundaru transformatora T7101 postaje nula, a negativni napon sa paralelne kombinacije kondenzatora C7104, C7105 i C7106 blokira tranzistor Tr7102.

Magnetska energija akumulirana u induktivitetu primara transformatora T7101, zbog naglog prekida struje, prenosi se preko diode D7101 na paralelno vezane kondenzatore C7109 i C7111.

Struja kroz primar transformatora T7101 počinje opadati, a u sekundarnom namotaju ponovno se indukuje napon koji i dalje drži tranzistor Tr7101 blokiran. Međutim, u isto vreme dolazi i do punjenja paralelne kombinacije kondenzatora C7104, C7105 i C7106 pozitivnim naponom ovim strujnim kolom: +12 V, zavojnica Lp7101, otpornik R7101, kolektor-emiter tranzistora Tr7101, otpornik R7102, sekundar transformatora T7101, paralelna kombinacija kondenzatora C7104, C7105, i C7106 i minus pol izvora. U trenutku kada veličina pozitivnog napona na kondenzatorima C7104, C7105 i C7106 premaši vrednost negativnog indukovano napona na sekundaru transformatora T7101, tranzistor Tr7102 opet će provoditi, i napon u tački k opada na napon blokiranja tranzistora Tr7102.

Opisani ciklus stalno se ponavlja, a tranzistor Tr7102 radi kao prekidač čija je frekvencija otvaranja i zatvaranja približno 100 kHz. Napon kojim se pune kondenzatori C7109 i C7111 ujedno je i izlazni napon iz pretvarača. On zavisi od odnosa vremena za koje tranzistor Tr7102 provodi i vremena kada je taj tranzistor zatvoren. Ako je odnos tih vremena 1:1, napon na kondenzatorima C7109 i C7111 biće dvostruko veći od napona na ulazu u pretvarač. Odnos tih vremena zavisi samo od struje kolektora, tj. od struje baze tranzistora Tr7201, pod uslovom da su svi ostali elementi konstantni. Ta činjenica je iskorisćena za stabilizaciju izlaznog napona iz stabilizatora. Struja baze tranzistora Tr7101 određena je kolektorskom strujom tranzistora Tr7103. Napon na emiteru tranzistora Tr7103 određen je cener-diodom D7103, dok je napon baze određen razdelnikom



Sl. 74 — Pretvarač sa stabilizatorom 12 V/23 V (7100)

koji čine otpornik R7106, trimmer-potenciometar R7107 i otpornik R7108.

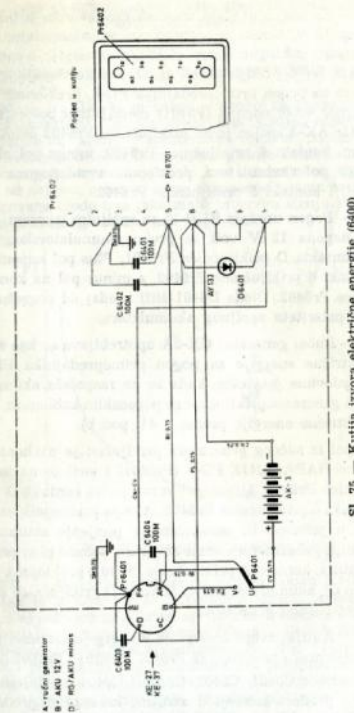
Ako bi izlazni napon (28 V) pretvarača, iz bilo kojeg razloga, težio da poraste, napon baze tranzistora Tr7103 težio bi pozitivnoj vrednosti u odnosu na emiler. Time bi se tranzistor Tr7103 blokirao, a struja baze tranzistora Tr7101 postala bi manja. Vreme provođenja tranzistora Tr7102 postalo bi kraće, a izlazni napon iz pretvarača težio bi manjoj vrednosti. Ako bi izlazni napon (28 V) pretvarača, iz bilo kojeg razloga težio da opadne, tranzistor Tr7103 više bi se otvarao, a struja baze tranzistora Tr7101 postala bi veća. Vreme provođenja tranzistora Tr7102 postalo bi veće, a izlazni napon iz pretvarača težio bi većoj vrednosti.

Napon na izlazu pretvarača podešava se trimmer-potenciometrom R7107. Otpornici R7103 i R7104 i kondenzator C7107 i C7108 sprečavaju štetne impulsne pojave koje nastaju pri radu tranzistora Tr7102. Prigušnica Lp7102 i kondenzator C7113 vrše dodatno filtriranje izlaznog napona 28 V, dok prigušnica Lp7101 i kondenzatori C7101, C7102 i C7103 čine filter koji sprečava prodor smetnji iz pretvarača u ostale sklopove uređaja. Dioda D7102 obezbeđuje sigurno startovanje pretvarača pri uključivanju izvora električne energije.

Radi smanjenja gubitaka u pretvaraču (koji, uglavnom, nastaju zbog grejanja tranzistora Tr7102) dioda D7101 nije priključena na izvod 3 primara transformatora T7101, već na izvod 2. Time se smanjuje grejanje tranzistora Tr7102 za vreme dok dioda zbog rekombinacije i difuzije nosioca još nije zatvorena, a tranzistor Tr7102 nije potpuno otvoren. U tom kratkom intervalu struja diode bila bi velika i njeno strujno kolo zatvorilo bi se preko tranzistora Tr7102 pošto je njegov kolektorski napon još uvek visok. Ta kombinacija struje i napona prouzrokovali bi veliki gubitak snage. Vezivanjem diode D7101 na izvod 2 primara transformatora T7101, smanjuje se udar struje diode D7101, a ujedno se omogućava tranzistoru Tr7102 da brže provodi, pa su takvim spojem gubici znatno smanjeni.

15) KUTIJA IZVORA ELEKTRIČNE ENERGIJE

196. — Kutija izvora električne energije (6400, sl. 75) služi za smeštaj unutrašnjeg izvora jednosmernog napona (akumulatore AK-3) i za priključivanje spoljnog izvora električne energije.



SI. 75 — Kutija izvora električne energije (6400)

197. — Za pogon uređaja unutrašnjim izvorom jednosmernog napona 12 V, koristi se srebrno-cinkani akumulator AK-3. On je smešten u kutiju izvora električne energije i spojen je na kontakte 5 i 6 priključnice Pr6402. Pri korišćenju unutrašnjeg izvora za pogon primopredajnika PD-8, preklopnik (spojnica) za izbor vrste pogona (P6401) mora biti u položaju »U«. Akumulator AK-3 spojen je na priključnicu Pr6402 ovim strujnim kolom: kontakt 6 priključnice Pr6402, minus pol akumulatora, plus pol akumulatora, preklopnik vrste pogona P6401 (položaj U) i kontakt 5 priključnice Pr6402.

198. — Pogon uređaja RUP-15 sa spoljnim izvorom jednosmernog napona 12 V vrši se preko akumulatorskog kabla KE-27 i kontakta D priključnice Pr6401. Plus pol napona vodi se na kontakt 6 priključnice Pr6402, a minus pol na kontakt 5 priključnice Pr6402. Dioda D6401 štiti uređaj od pogrešno priključenog polariteta spoljnog akumulatora.

199. — Ručni generator GR-2A upotrebljava se kao spoljni izvor električne energije za pogon primopredajnika PD-8 u poljskim uslovima, najčešće, kada se ne raspolože akumulatorom. Ručni generator priključuje se pogonskim kablom za kutiju izvora električne energije prema t. 41, pod b).

Plus pol iz ručnog generatora priključen je na kontakt A priključnice NAPA JANJE PD-8 (Pr6401) i vodi se na kontakt 5 priključnice Pr6402. Minus pol vezan je na kontakt D i vodi se na kontakt 6 priključnice Pr6402. Ako je preklopnik za izbor napajanja u položaju U, omogućeno je punjenje akumulatora AK-3 ručnim generatorom ovim strujnim kolom: plus pol ručnog generatora, kontakt A priključnice Pr6401, preklopnik P6401 (u položaju U), akumulator AK-3, kontakt D priključnice Pr6401 i minus pol ručnog generatora.

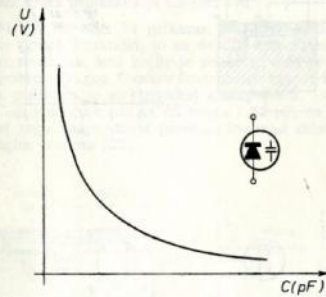
200. — Kutija izvora električne energije električno je vezana za šasiju preko priključnica Pr6402, Pr6701 i Pr6601 (sl. 30).

Kondenzator C6401, C6402, C6403 i C6404 (sl. 75) služe za sprečavanje prodora smetnji u strujna kola primopredajnika PD 8.

3. — OPIS UPOTREBLJENIH INTEGRISANIH KOLA I DRUGIH SPECIFIČNIH ELEMENATA

201. — U ovom delu dat je kratak opis kapacitivnih dioda, fet-tranzistora i integrisanih kola, upotrebljenih u primopredajniku PD-8.

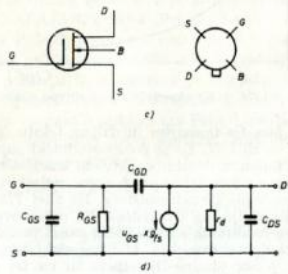
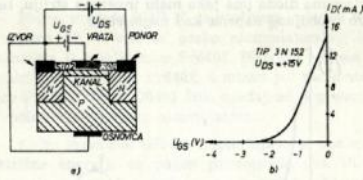
202. — Na slici 76 prikazan je simbol za kapacitivnu diodu i njena karakteristika. Ta dioda ima strujno-naponsku (I-U) karakteristiku, sličnu karakteristici obične poluprovodničke ispravljačke diode. Međutim, njena glavna karakteristika je da se inverzno polarizovana ponaša kao kondenzator, čija veličina zavisi od napona, a menja se po eksponencijalnom zakonu. Tako polarizovana dioda ima jako malu inverznu struju, reda 10 nA, sve do probnog napona kad naglo raste.



Sl. 76 — Karakteristika kapacitivne diode

203. — Mos-fet-tranzistor (u daljem tekstu fet-tranzistor), prikazan je na slici 77. To je poluprovodnički pojačavački element s objedinjenim dobrim svojstvima tranzistora i elektronskih cevi. Naziv mu dolazi od prvih slova engleskih reči: »metal-oxide-silicon-field-effect-transistor«. Na slici 77a prikazan je presek i polarizacija tog tranzistora. Na poluprovodnik P tipa, koji služi kao baza (bulk substrate-B), nanet je difuzijom poluprovodnik N tipa u dva dela. Metalne elektrode, zvane izvor (source-S) i ponor (draine-D) nanete su na taj sloj tako da

stvaraju kontakt s N-poluprovodnikom. Treća elektroda vrata (gate-G), naneta je na sloj silicijum-oksida (SiO₂) kojim je prekriven poluprovodnik N-tipa, ali tako da je izolovana od elektroda izvor i ponor, i od osnovnog P poluprovodnika. Četvrta elektroda obično je povezana s osnovom (P) i naziva se baza (bulk substrate). Prostor između N-poluprovodnika zove se kanal, i pri prednaponu na tranzistoru $U_{GS} = 0$ V, maksimalno je provodljiv. Pri negativnim prednaponima njegova širina, a time i provodljivost se smanjuje. Da bi uticaj vrata na provodljivost kanala bio veliki, potrebno je da izolacioni sloj SiO₂ bude što tanji, tako da u normalnim uslovima nastaju električna polja jačine 10^6 V/cm.



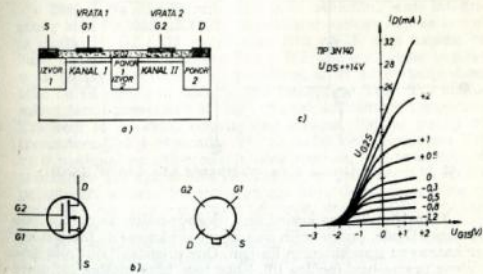
Sl. 77 — Mos-fet tranzistor 3N 152

Mala prekoračenja u jačini polja mogu prouzrokovati probijanja između vrata i izvora (gate-source). Radi toga pri rukovanju i lemljenju tranzistora, mora se biti obazriv, jer zbog velikog ulaznog otpora (reda 10^{12} oma) i malog kapaciteta (C_{GS}), može doći do toga da i vrlo mali elektrostatički napon izazove probojni napon.

Fet-tranzistor (sl. 77) jeste tzv. tipa »depletion«, za razliku od tipa »enhancement«, kome je dovoljan minimalni napon U_{GS} da bi potekla struja ponora (draina).

U primopredajniku PD-8 upotrebljen je silicijumov (N) »depletion« fet-tranzistor 3N152, čija je ulazna karakteristika prikazana na slici 77b. Električni simbol i spoj podnožja za ovaj fet-tranzistor prikazani su na slici 77c. Ekvivalentna shema tog tranzistora prikazana je na slici 77d.

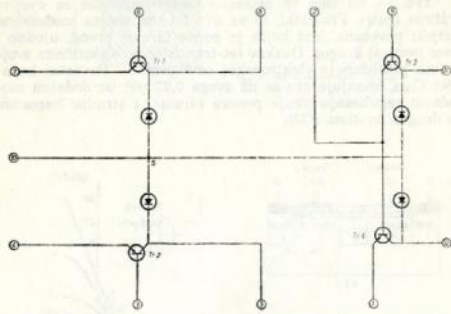
204. — Na slici 78 prikazan je fet-tranzistor sa dvojm vratima (gate). Praktički, to su dva fet-tranzistora međusobno serijski povezana, kod kojih je ponor (drain) prvog, ujedno i izvor (source) drugog. Ovakav fet-tranzistor po električnim svojstvima približan je elektronskoj cevi pentodi. Povratni kapacitet C_{GD} smanjuje mu se na svega 0,02 pF, uz dodatnu mogućnost regulisanja struje ponora (draina) i strmine naponom na drugim vratima (G2).



Sl. 78 — Mos-fet tranzistor 3N 140

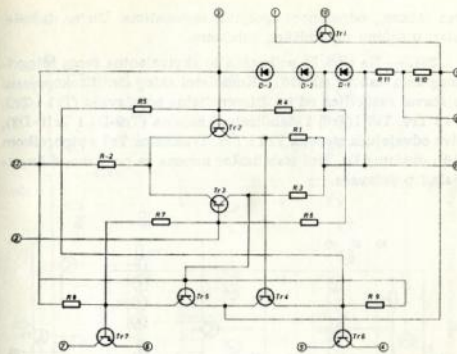
Električni simbol i spoj podnožja za taj fet-tranzistor prikazani su na slici 78b, dok je njegova karakteristika s naponom U_{GS} kao parametrom, prikazana na slici 78c. Fet-tranzistori sa dvoja vrata, primenjuju se u VF-pojačavačima s automatskom regulacijom pojačanja i u mešačima.

205. — Na slici 79 prikazana je ekvivalentna šema integrisanog kola CA3018 (IK4201), koji je upotrebljen u sklopu MF-NF-ARP pojačavača (4200T, sl. 41). U tom slučaju rade tranzistori Tr2, Tr3 i Tr4, (sl. 79). Tranzistor Tr2 radi u prvom stepenu pojačanja i u spoju je zajedničkog emitera. U kolektoru tog tranzistora vrši se regulacija pojačanja. Tranzistor Tr3 je u spoju zajedničkog kolektora i služi za odvajanje regulacionog dela od poslednjeg stepena MF-pojačavača u kojem se nalazi tranzistor Tr4 u spoju zajedničkog emitera.



Sl. 79 — Ekvivalentna šema integrisanog kola CA3018 (IK4201)

Tranzistor Tr1 ne koristi se, i njegove nožice su međusobno spojene. Dioda, preko kojih su spojeni svi kolektori tranzistora, prikazane su isprekidanom linijom. One predstavljaju izolovane delove prema bazi (nožica 10). Zbog toga baza (nožica 10) mora biti priključena na napon negativniji od svih ostalih potencijala u datom sklopu.

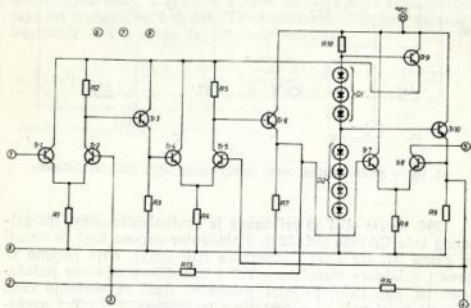


Sl. 80 — Ekvivalentna šema integrisanog kola CA3020 (IK4202)

206. — Na slici 80 prikazana je ekvivalentna šema integrisanog kola CA3020 (IK4202). Stabilizator napona koji se sastoji iz dioda D1, D2 i D3 i otpornika R10 i R11, daje napone za baze i kolektore tranzistora Tr2 i Tr3 diferencijalnog pojačavača (sl. 80). Diferencijalni pojačavač služi za obrtanje faze, tako da su signali na kolektorima tranzistora Tr3 i Tr2 međusobno fazno pomaknuti za 180° . Signal s kolektora tranzistora Tr3 vodi se na sklop odvajajućeg stepena, koji se sastoji od tranzistora Tr5 i otpornika R8. Sa kolektora tranzistora Tr2 vodi se signal na sklop odvajajućeg stepena, koji se sastoji od tranzistora Tr4 i otpornika R9. Taj stepen predstavlja, u stvari, pobuđujući stepen. Povratna sprega koja deluje sa tranzistora Tr4, odnosno tranzistora Tr5 preko otpornika R5, odnosno R7 na ulaz diferencijalnog pojačavača, osigurava statičku i dinamičku stabilnost diferencijalnog pojačavača. Tranzistor Tr6 i Tr7 čine izlazni stepen koji se može povezati sa spoljnim elementima izlaznog stepena B klase. Tranzistor Tr1 nalazi se u sklopu NF-pojačavača (4200T) i radi kao pretpojačavač sa rad-

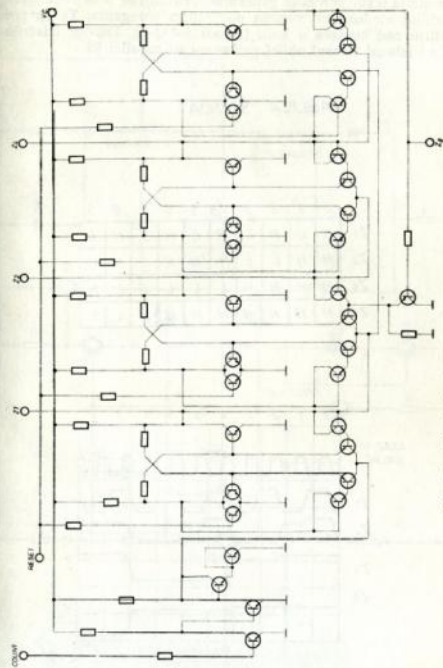
nom tačkom, određenom spoljnim elementima. On se, takođe, nalazi u sklopu zajedničkog kolektora.

207. — Na slici 81 prikazana je ekvivalentna šema integrisanog kola CA3012 (IK2501). Kompletni sklop čini širokopojasni pojačavač sastavljen od tri diferencijalna pojačavača (Tr1 i Tr2, Tr4 i Tr5, Tr7 i Tr8) i stabilizatora napona (Tr9-D1 i Tr10-D2), i dva odvajajuća stepena Tr3 i Tr6. Tranzistor Tr9 s otpornikom R10 i diodama D1, čini stabilizator napona za prva dva diferencijalna pojačavača.



Sl. 81 — Ekvivalentna šema integrisanog kola CA3012

Ta dva pojačavača su jednaka. Sastoje se iz emitorski vezanog pojačavača s tranzistorima Tr1 i Tr2, odnosno Tr4 i Tr5, i odvajajućeg stepena Tr3, odnosno Tr6. Jednosmerne radne tačke postavljene su tako da su jednosmerni naponi na ulazu u pojedine pojačavače jednaki naponima na izlazu. Napajanje trećeg, emitorski vezanog pojačavača s tranzistorima Tr7 i Tr8, neposredno je. Diodama D2 stabilizovan je samo napon baze tranzistora Tr10. Taj tranzistor radi s uzemljenim kolektorom.



Sl. 82 — Ekvivalentna šema integrisanog kola CA3012

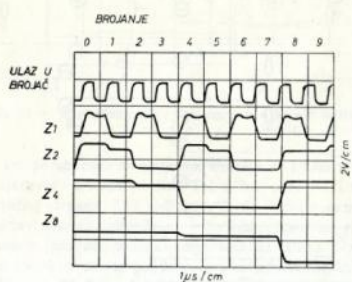
208. — Na sl. 82 prikazana je ekvivalentna šema integrisanog kola C μ L958 (IK1103-1K1104) koji sačinjavaju delitelj frekvencija u referentnom generatoru. Sastoji se iz četiri trigera (bistabila) međusobno vezana povratnim spregama. Te sprege određuju rad brojača u kolu (izvodi 8-4-2-1). Tablica izlaznih stanja i izlazni talasni oblici prikazani su na slici 83.

TABLICA STANJA

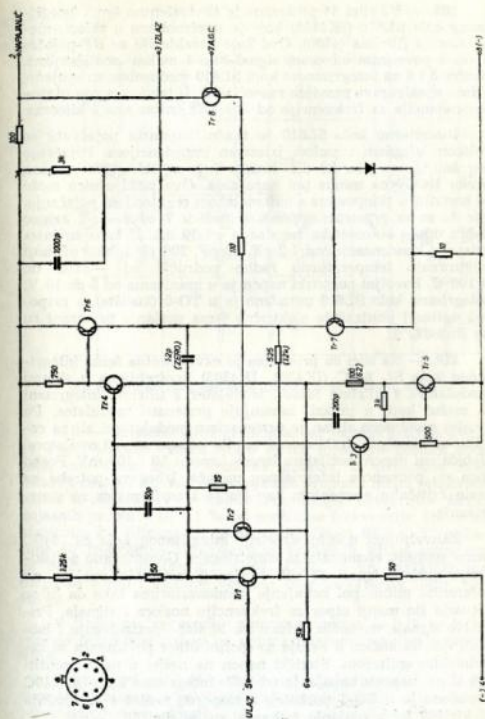
BROJANJE

H = visoki nivo
L = niski nivo

	0	1	2	3	4	5	6	7	8	9
Z1	H	L	H	L	H	L	H	L	H	L
Z2	H	H	L	L	H	H	L	L	H	H
Z4	H	H	H	H	L	L	L	L	H	H
Z8	H	H	H	H	H	H	H	H	L	L



Sl. 83 — Tablica stanja delitelja frekvencija



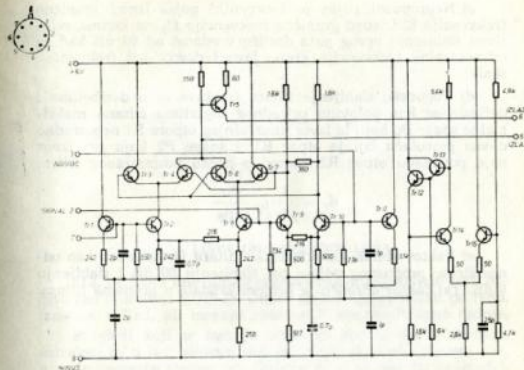
Sl. 84 — Ekvivalentna šema integrisanog kola SI.610 (IK4302)

209. — Na slici 84 prikazana je ekvivalentna šema integrisanog kola SL610 (IK4302) koje je upotrebljeno u sklopu modulatora s filtrima (4300). Ovo kolo karakteriše se NF-pojačanjem s povoljnim odnosom signal-šum i malim izobličenjima. Nožice 5 i 6 na integrisanom kolu SL610 međusobno su spojene, i time se osigurava pravilna radna tačka. U takvom spoju ulazna impedancija za frekvencije od 500 kHz iznosi oko 3 kilooma.

Integrisano kolo SL610 je tipični naponski pojačavač sa velikom ulaznom i malom izlaznom impedancijom. Pojačanje tog kola iznosi oko 20 dB. Nožica 7 je u EMJ 4300 spojena preko R4334 na minus pol napajanja. Ova priključnica može se koristiti u sklopovima s automatskom regulacijom pojačanja, gde bi se za promenu napona na nožicu 7 od 0–5 V mogao dobiti opseg automatske regulacije od 70 dB. U kolu su integrisani i kondenzatori od 1,2 pF, 50 pF, 200 pF i 1000 pF koji osiguravaju temperaturno radno područje od -33°C do $+100^{\circ}\text{C}$. Povoljni pogonski napon je u granicama od 5 do 10 V. Integrisano kolo SL610 ugrađeno je u TO-5 (kućište), a raspored nožica i unutrašnja električna šema spajanja prikazani su na slici 84.

210. — Na slici 85 prikazana je ekvivalentna šema integrisanog kola SL 640C (IK4301, IK4303) upotrebljena u sklopu modulatora s filtrima (4300). Modulator s filtrima integrisani je mešač koji, u praksi, zamenjuje prstenasti modulator. Po svojim osobinama sličan je prstenastom modulatoru, ali za razliku od klasičnih, traži mnogo manje napona za rad oscilatora. Uobičajeni naponi oscilatora iznose između 50 i 100 mV. Pored toga se, primenom integrisanog mešača, izbegava potreba za često kritičnim elementom kao što je transformator za simetrisanje.

Zahvaljujući dobroj simetriji integrisanog kola SL 640C nema spoljnih elemenata za simetrisanje. Garantovano potiskivanje nosioca iznosi 35 dB. Nožica 2 mora biti spojena na referentni minus pol napajanja kondenzatorima tako da bi se ostvario što manji otpor za frekvenciju nosioca i signala. Prisustvo signala na nožici 2 izazvalo bi slabo potiskivanje i izobličenja. Na nožicu 6 vezuje se spoljni otpor pojačavača sa zajedničkim emiterom. Statički napon na nožici 6 mora iznositi 4,6 V pri naponu napajanja od 6 V. Integrisano kolo SL 640C ugrađeno je u TO-5 (kućište), a raspored nožica i unutrašnja električna šema spajanja prikazani su na slici 85.



Sl. 85 — Ekvivalentna šema integrisanog kola SL 640C

211. — Kristalni filtri građeni su od jedinice kristala kvarca. Pošto jedinice kvarca imaju velike sopstvene faktore dobrote, one time unose neznatne gubitke u električno kolo filtera i omogućuju dobijanje pojasnih propusta malih relativnih širina u odnosu na centralnu frekvenciju. Ostvarljive širine pojasnih propusta su 0,1% od centralne frekvencije, što se sa klasičnim LC-filtrima ne može postići. Na sl. 69 i sl. 70 prikazane su frekventne karakteristike kristalnih filtera ugrađene na pločici modulatora s filtrima (4300). Iz tih karakteristika mogu se videti i osnovne veličine koje karakterišu filter, kao što su:

a) Granične frekvencije propusnog pojasa f_a i f_b su frekvencije propusnog pojasa na kojima relativno slabljenje iznosi 6 dB.

b) Propusni pojas $f_b - f_a$ je pojas između graničnih frekvencija. U njemu je relativno slabljenje jednako ili manje od jedne određene vrednosti.

c) Nepropusni pojas je frekventni pojas iznad granične frekvencije f_2 i ispod granične frekvencije f_1 , na kojima relativno slabljenje prvog puta dostiže vrednost od 60 dB kad se od centralne frekvencije krene levo i desno duž frekventne skale.

d) Pogonsko slabljenje filtera izražava se u decibelima i definiše se kao polovina prirodnog logaritma odnosa maksimalne snage P_0 koju bi izvor unutrašnjeg otpora R_1 neposredno davao potrošaču čiji je otpor R_1 , i snage P_2 koju isti izvor daje potrošaču otpor R_2 posredno preko posmatranog filtra:

$$d_p = \frac{1}{2} \ln \frac{P_0}{P_2}$$

e) Faktor oblika karakteristike filtera je definisan kao odnos širine propusnog pojasa pri slabljenju 60 dB i slabljenju 6 dB. Taj faktor određen je brojem kristala u granama filtera.

Glava V

ODRŽAVANJE

1. — LISTA DNEVNIH PREGLEDA

212. — Lista dnevnih pregleda obuhvata preglede svih delova radio-uređaja RUP-15. Oni se ne moraju obavljati po redu, iznetom u listi, ali moraju obuhvatiti sve predviđene radnje.

Pregledi koji se moraju obavljati pre upotrebe uređaja, označeni su u listi slovom »a«, za vreme upotrebe slovom »b«, a posle upotrebe slovom »c« (kolona »Kad se obavlja pregled«).

Pre početka pregleda, pre i posle upotrebe, svaki deo najpre dobro očistiti suvom lanenom krpom, pa zatim pregledati.

Posle izvršenog pregleda poslužilac upisuje u Stanični dnevnik veće (osnovne) uočene neispravnosti i način na koji su otklonjene.

LISTA DNEVNIH PREGLEDA

Kada se obavlja pregled	Šta pregledati	Šta uraditi
1	2	3
Slušalice SL-2A		
a	Kompletnost	Prekontrolisati da li se svi delovi nalaze na slušalici (dve slušalice, prteni naglavak, podbradnik i spojni kabl sa sedmopolnim natikačem)
c		

1	2	3
a	Sedmopolni natičak	Posle čišćenja staviti sedmopolni natičak u sedmopolnu priključnicu i, ako se teško stavlja, pregledati da nije natičak oštećen. Ako je oštećen, zameniti slušalice
a	Ispravnost	Staviti sedmopolni natičak u sedmopolnu priključnicu na prednjoj ploči, i uključiti primopredajnik. U slušalicama se mora čuti pucketanje ili signal neke stanice
Antenski nosač AN-3		
a	Kompletnost	Pregledati da li je zavrnut matiča na donjem delu antenskog nosača, što učvršćuje stopicu s kablom priključnice. Pregledati ispravnost kabla s priključnicom
a	Čistoću	Zaprljane delove očistiti — obratiti pažnju na navoje nosača antene
Kablovi KE-27 i KE-37		
a	Ispravnost	Pregledati izolaciju kablova, zatim utikače, natičak i papučice, i utvrditi da li dobro naležu i da li utvrđivački prstenovi dobro stežu. Ako je to neispravno, kablove dati na opravku. Ako su nožice i čahure utikača, natičaka i papučice prijave, očistiti ih mekim drvetom i suvom krpom
c	Čistoću	Prijave kablove prevući vlažnom krpom, a zatim obrisati suvom. Ne čistiti kablove kad su uključeni u uređaj

160

1	2	3
Taster TS-1		
a	Kompletnost	Pregledati da li su svi delovi na tasteru (poluga, vijek, utvrđivačke navrtke i priključci)
c	Sedmopolni natičak	Posle čišćenja staviti sedmopolni natičak u sedmopolnu priključnicu i, ako se teško stavlja, pregledati da nije natičak oštećen. Ako je oštećen, zameniti taster
a	Spoj gajtana s priključcima	Posle čišćenja spoja od korozije, proveriti pritegnutost navrtki na priključcima
a	Kretanje krstaste poluge	Ako je poluga jače stegnuta, odviti vijek do potrebne mere i pritegnuti utvrđivačke navrtke. Ako poluga labavo leži u ležištima, pritegnuti vijak ležišta i utvrditi ga navrtkom. Zadnjim vijkom podesiti pravilan razmak između kontakata, a zatim vijak utvrditi navrtkom. Prednjim vijkom zategnuti povratnu oprugu prema osetljivosti ruke
b		
a	Ispravnost tastera	Staviti natičak u sedmopolnu priključnicu i kucanjem proveriti da li se čuje rad releja u uređaju; ako se ne čuje taster dati mehaničaru na opravku
Mikrotelefska kombinacija MK-1		
a	Kompletnost	Prekontrolisati da li se svi delovi nalaze na kombinaciji (priključnica, kabl, poklopci, kapije slušalice i mikrofona) i da li su ispravni
c		
c	Školjke	Začepljene rupice očistiti pažljivo, da se ne ošteti mikrofon. Ako je školjka naprsla, izvestiti starešinu i dati je na opravku

11

161

1	2	3
a	Prekidač	Pregled se obavlja ispitivanjem ispravnosti mikrofona
a	Ispravnost mikrofona	Priključiti mikrotelefonsku kombinaciju na primopredajnik, uključiti radio-uređaj za rad sa A3J i s prekidima duvati u mikrofona. Promena otklona kazaljke na instrumentu na prednjoj ploči pokazuje da je mikrofona ispravan
Zičana antena AT-13		
a c	Kompletnost	Pregledati da li su svi izolatori, spojke, zakačke, antenske tablice i zatezna užad na broju
c	Metalne spojke	Pregledati da li su izolatori ispravni, da li se spojke dobro spajaju i da neka od njih nije otkinuta. Otkinute spojke dati na opravku
a	Zateznu užad	Pregledati da li se na kraju zateznih užadi nalaze kopče i izolatori. Nečistu užad očistiti i obrisati, a vlažnu osušiti. Jako blatnjavu zateznu užad oprati, a zatim osušiti
a	Ram-motalicu ML-6	Prokontrolisati ispravnost ram-motalice. Savijene delove na ramu ispraviti, a ako je oštećena dati je na opravku. Prijavu ram-motalicu očistiti
Štap-antena AT-14A		
a	Kompletnost	Pregledati da li su svi članci na broju i veze među člancima ispravne

1	2	3
a c	Članke štap-antene	Pregledati da li su svi članci ispravni, da nisu oštećeni ili savijeni. Pregledati da li su navoji na prvom članku ispravni i čisti. Ako su prijavili očistiti ih. Ako su jako oštećeni, antenu treba zameniti novom, a neispravnu dati na opravku
a	Čistoću	Pregledati da li su navoji na člancima čisti. Ako nisu treba ih očistiti i prebrisati
Štap-antena AT-15		
a c	Kompletnost	Pregledati da li su svi članci štap-antene na broju
a	Članke štap-antene	Krive ili ulubljene članke zameniti ispravnim, a neispravne dati na opravku. Prokontrolisati navoje. Ako se članci teško navrtu, očistiti navoje
a c	Zateznu užad	Pregledati da li se na krajevima zateznih užadi nalaze ispravne osmice, dvodelni prsten i kukica. Oštećene konopce ojačati ili zameniti ispravnim. Prijave konopce očistiti, a mokre osušiti
c	Kočiće	Iskrivljene kočiće ispraviti, a zatim očistiti
a	Protivteg	Pregledati da li su svi krakovi iste dužine i da li se krilasta navrtka nalazi na spojnom limu. Ako se teško okreće, očisti navoje mekanim drvetom
Ručni generator GR-2A		
a c	Kompletnost	Pregledati da li je sav pripadajući pribor na licu, uključujući i delove na njima (opruge, alke, stopala, sedište, podupirač itd.)

1	2	3
a	Čistoću	Obratiti naročito pažnju na čistoću ležišta za ručice i višepolne priključnice
a	Ležište za nožice	Ako su ležišta za nožice i podupirač za sedišta neispravni, dati ih mehaničaru na opravku
a	Ispravnost	Sastaviti generator i okretati, ručice. Ako se ručice teško okreću kad generator nije priključen, onda je neispravan i ne sme se upotrebljavati dok se ne opravi
Akumulator AK-3		
a c	Provera napona akumulatora	Preklopnik VRSTA RADA (K) na prednjoj ploči prebaciti iz položaja »ISKLJ.« u jedan od narednih položaja, a preklopnik NF-POJACANJE (J) postaviti u položaj »12V«, a zatim očitati da li napon akumulatora iznosi 12. V. Ako je merena vrednost ispod plavog polja, potrebno je akumulator dati na punjenje
a c	Čistoću	Radi pregleda čistoće (stanja) akumulatora potrebno je odvojiti kutiju izvora električne energije od kutije primopredajnika; pregledati čistoću akumulatora i sve spojeve. Ako su se stezaljke olabavile, pritegnuti ih. Ako se primeti da je iz akumulatora curio elektrolit, kućišta akumulatora treba očistiti drvenim štapićem i suvom krpom, pa posle toga premazati čistim vazelinom
Primopredajnik PD-8		
a c	Kompletnost	Pregledati komplet primopredajnika, da li su svi delovi na licu i da li su ispravni

1	2	3
c	Čistoću	Obojene površine obrisati suvom krpom, a ako su blatnjave najpre mokrom krpom odstraniti prljavštinu, a zatim osušiti suvom krpom
c	Ispravnost	Priključiti pribor za posluživanje primopredajnika, a zatim isprobati vrste rada A3h, A3j i A1
Torba TB-33		
a	Kompletnost i ispravnost	Pregledati da li su svi kaiševi i uprtači na torbi TB-33 i da li su sve kopče na uprtačima. Naročitu pažnju obratiti na usiivenost kaiševa i da li su im zakačke ispravne. Odsiivene i slabo prišivene kaiševe dati da se ušiju
a	Čistoću	Istresti nečistoću iz džepova torbe. Nečista i blatnjava mesta očistiti, istrijati, a zatim istresti. Vlažnu torbu isušiti, pa onda u nju staviti pribor
Torba TB-9 i plinjeni omot TB-10A		
a	Kompletnost i ispravnost	Pregledati da li su svi kaiševi i uprtači na torbi i omotu, i da li su sve kopče na uprtačima. Naročitu pažnju obratiti na usiivenost kaiševa i da li su im zakačke ispravne. Odsiivene i slabo prišivene kaiševe dati da se ušiju
a	Čistoću	Istresti nečistoću iz džepova torbi. Nečista i blatnjava mesta očistiti, istrijati, a zatim istresti. Vlažnu torbu i omot osušiti, pa onda u njih staviti pribor

2 — LISTA NEDELJNOG PREGLEDA

213. — Lista nedeljnog pregleda obuhvata preglede po delovima radio-uređaja, s tim što je u koloni »Ko obavlja pregled« naznačeno šta pregleda poslužilac (I), a šta mehaničar (II).

Pri pregledu posluga obavlja sve radnje predviđene za dnevni pregled i radnje iz »Liste nedeljnog pregleda« označene sa »I«, a pored toga pomaže, po potrebi, organima II stepena. Poslužilci mogu obavljati radnje označene sa »II« samo ako to starešina dozvoli.

Organi II stepena (mehaničari) koji učestvuju u pregledu, obavljaju radnje iz »Liste nedeljnog pregleda« označene sa »II«, koristeći se zapažanjima poslužilaca sa dnevnih pregleda. Mehaničari su dužni da kontrolišu pravilnost rada poslužilaca, da im pokazuju kako se obavlja pregled i, uopšte, da im pomažu u podizanju stručnog znanja i kvaliteta rada.

Kolona »Ko vrši opravku« pokazuje da li radnju opisanu u koloni »Šta uraditi« može da izvrši poslužilac (I) ili mehaničar (II) ili uređaj, odnosno njegov određeni deo treba uputiti u radionicu (III).

P A Ž N J A

Prilikom vađenja primopredajnika iz kutije potrebno je isključiti primopredajnik.

LISTA NEDELJNOG PREGLEDA

Šta pregledati	Ko obavlja pregled	Šta uraditi	Ko vrši opravku
1	2	3	4
Primopredajnik PD-8			
Pritegnutost ručica i preklopnika	I	Pritegnuti vijke na olabavljenim ručicama i preklopnici. Ako se skidaju ručice preklopnika D, E, F i G, preklopnike treba staviti u položaj 2000 kHz. Pri vraćanju ručica oni moraju pokazivati isto tako 2000 kHz. Ako postoji sumnja da je neka ručica okrenuta za 180°, potrebno je izvoditi primopredajnik iz kutije i prekontrolisati da li je crvena tačka na spojnici preklopnika u položaju 2000 kHz okrenuta nagore	II
	II		

1	2	3	4
Ispravnost priključnica i stezaljki na prednjoj ploči	I	Proveriti ispravnost rada instrumenta i preklopnika. Preklopnik NF-POJACANJE (J) staviti u položaj »12V« proveriti napon akumulatora. Ako je prazan napuniti ga	II
	II		
Ispravnost preklopnika GRUBO, FINO i ručice SPREGA za podešavanje antene	I	Postaviti preklopnik »VRSTA RADA« u položaj »PODES.« i preklopnici GRUBO, FINO i ručicom SPREGA izvršiti podešavanje antene na maksimalni otklon indikatorskog instrumenta. Pri tome preklopnik NF-POJACANJE mora biti u položaju II. U slučaju neispravnosti poslati primopredajnik na popravku u radionicu	II
	II		
Ispravnost preklopnika NF-POJACANJE	I	Okretanjem preklopnika NF-POJACANJE (J) udesno, pojačava se šum ili prijem nekog signala. U položaju II svetli sijalica za osvetljavanje preklopnika D, E, F i G i instrumenta. Neispravnost otkloniti u radionici	II
	II		III
Ispravnost ručice VF-POJACANJE	I	Okretanjem ručice VF-POJACANJE (L) udesno, mora se u slušalici pojačati šum kad nema signala. U slučaju neispravnosti opravku obaviti u radionici	II
	II		III
Ispravnost preklopnika FREKVENCIJA kHz	I	Ispravnost dela primopredajnika vezanog sa preklopnici D, E, F i G ispituje se prebacivanjem pojedinih preklopnika u razne položaje. Pri ispravnom radu, nakon svakog prebacivanja, čuje se u slušalicama krkljanje do momenta postizanja sinhronizama, a zatim, ako je priključena antena, i signal datog učesnika. Neispravnost se otklanja u radionici	II
	II		III

1	2	3	4
Ispravnost ručice Hz×100	I	Ispravnost kontinuelnog podešavanja frekvencije u granicama ± 500 Hz ispituje se pri vrsti rada A1. Okretanjem ručice Hz×100 levo i desno menja se i ton primanog signala u slušalici. U slučaju neispravnosti, primopredajnik dati u radionicu na opravku	II
	II		III
Osetljivost prijemnika	II	U slučaju slabe osetljivosti prijemnika, potrebno je izvršiti merenje njegove osetljivosti u radionici. Ako se utvrdi neispravnost, pronaći kvar i prijemnik dovesti u ispravno stanje	II III
Slušalice SL-2A			
Ton (zvuk) u slušalici	I	Ako se pojavljuju prekidi u slušalici, pregledati spojeve kabla sa sedmopolnim natikačem. Ako se sumnja u ispravnost kabla ommetrom, ispitati ispravnost žila i, savijajući ih, utvrditi da nema mrtvih prekida	II
Mikrotelefonska kombinacija MK-1			
Ispravnost slušalice i mikrofona	II	Ako se posumnja u ispravnost kabla i namotaja slušalice ispitati ih ommetrom. Savijajući kabl utvrditi da nema prekida	II
Taster TS-1			
Kretanje poluge	I	Ako se poluga teško okreće, skinuti je, očistiti i podmazati ležišta poluge	II
Kontakte	II	Samo veoma prijave kontakte očistiti papirom za glačanje broj 0000 ili sličnim	II

1	2	3	4
Antenski nosač AN-3			
Ispravnost kabla s priključnicom	I	Pregledati da li je kablovska pa-pučica dobro zalemljena. Pregledati koaksijalnu priključnicu	II
	II		
Pritegnutost vijaka na donjem delu nosača	I	Prokontrolisati da li su svi vijci na antenskom nosaču čvrsto pritegnuti	I
	II		II
Kablovi KE-27 i KE-37			
Ispravnost kablova	I	Ommetrom ispitati, po potrebi, ispravnost žila kablova. Pri ispitivanju blago savijati kabl da bi se prokontrolisao da li postoje mrtvi prekidi. Ispitati da li između žila nema stalni ili povremeni kratki spoj. Naročito paziti da se kvar ne nalazi u blizini priključnice. Oštećene kablove otvoriti i prekide opraviti, kratke spojeve otkloniti, a zatim sve izolovati	II
Žičana antena AT-13			
Ispravnost spojki	I	Spojke koje su počele da se kidaju opraviti lemljenjem	II
Ispravnost antenske žice	I	Mesta koja su počela da se kidaju, obaviti golim bakarnim provodnikom i prevući kalajem	II
Ispravnost zateznih užadi	I	Zateznu užad koja su počela da se kidaju, opraviti nastavljanjem ili ojačavanjem. Neispravne zakačke i alke ispraviti i opraviti	I
			II

1	2	3	4
Štap-antena AT-14A			
Ispravnost antenskih članaka	I	Iskrivljene i ulubljene članke opraviti	II
Ispravnost navoja na osnovnom članku	I	Ako je navoj jako oštećen, treba članak, odnosno antenu zameniti novom	II
Štap-antena AT-15			
Ispravnost antenskih članaka	I	Iskrivljene i ulubljene članke popraviti. Prekontrolisati navoje na krajevima članaka. Neispravne članke popraviti ili zameniti novim	II
Kutija izvora električne energije			
Koroziju	I	Korodirana mesta očistiti i premazati zaštitnom bojom	I II
Ispravnost	I	Prekontrolisati ispravnost kopčica na kutiji, ispravnost priključnica i vodova u kutiji. Gumice ventila (oduške) ćelija akumulatora AK-3 treba menjati svakih 6 meseci	I II
Ručni generator GR-2A			
Ispravnost poklopa i vijaka na njemu	I II	Ulubljeni poklopac ispraviti i prekontrolisati njegovo zaptivanje	II
Cistoća kolektora	II	Otvoriti generator i pregledati kolektor; ako je zaprljan, obrisati ga krpom. Regulator napona i četkice ne dirati. Veći kvar opraviti u radionici	II III

170

3. — LISTA KVAROVA

214. — Lista kvarova obuhvata one kvarove koje poslužioc (I) i mehaničari (II) smeju sami da otklone. Radi lakšeg pronalaženja kvarova, u prvoj vertikalnoj koloni («Znak neispravnosti») iznesene su pojave, karakteristične za pojedine kvarove. Na osnovu njih poslužilac, odnosno mehaničar, dužan je da, služeći se drugom vertikalnom kolonom («Verovatni kvar») odredi vrstu kvara i da ga otkloni, ako spada u njegovu nadležnost. Način otklanjanja kvarova iznesen je u trećoj vertikalnoj koloni («Mere za otklanjanje kvara»). Nadležnost organa održavanja u otklanjanju pojedinih kvarova vidi se iz četvrte vertikalne kolone («Koji organ otklanja kvar»). Nadležnost poslužioca naznačena je sa »I«, mehaničara sa »II«, a radionice sa »III«.

Organi održavanja smeju vršiti zamenu blokova i druge opravke unutar primopredajnika samo na uređajima kojima je istekao garantni rok. U garantnom roku fabrička plomba mora ostati neoštećena, a neispravni uređaji moraju se poslati na popravku u fabriku.

LISTA KVAROVA

Znak neispravnosti	Verovatni (mogući) kvar	Mere za otklanjanje kvarova	Koji organ otklanja kvar
1	2	3	4
1. Preklopnik VR-STA RADA postaviti u jedan od položaja vrste rada, a preklopnik NF-POJACANJE u položaj »12 V«, uređaj se pogoni unutrašnjim izvorom:	1. Akumulator je ispražnjen	1. Zameniti ispražnjen akumulator punim	I
a) Kazaljka instrumenta pokazuje otklon, ali ne u plavom polju	2. Stezaljke akumulatora nisu dovoljno stegnute ili nisu čiste	2. Pritegnuti stezaljke ili ih očistiti ako nisu čiste	I
b) Kazaljka instrumenta ne pokazuje otklon ili titra	3. Priključni kablovi su u prekidu	3. Popraviti (zameniti) priključne kablove	II
	4. Izvor električne energije je nepravilno priključen (suprotno po polaritetu)	4. Isključiti uređaj, otvoriti kutiju izvora električne energije i spojiti pravilno akumulator	I

171

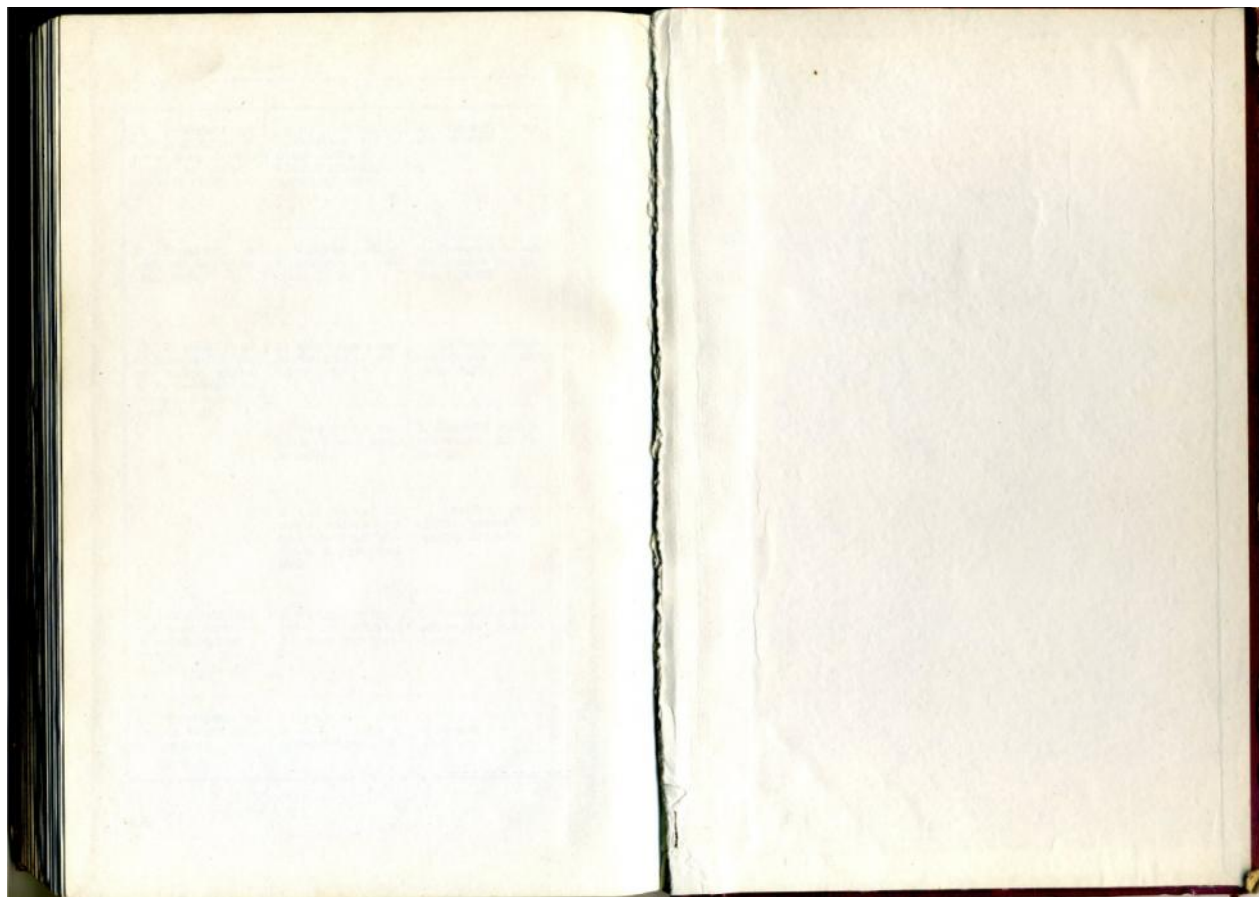
1	2	3	4
	3. Pregoreo osigurač	5. Isključiti uređaj, odvojiti kablove od akumulatora i staviti novi osigurač	I
2. Uređaj se pogoni iz spoljnog izvora, preklopnik VRSTA RADA postavljen u jedan od položaja vrste rada, a preklopnik NF-POJACAVANJE u položaj »12 V«, ali kazaljka instrumenta ne pokazuje otklon	1. Neispravan kabl (prekid u kابلu ili su odlemljeni kontakti na sedmopolnoj priključnici) 2. Slab kontakt između priključnice kabla primopredajnika	1. Popraviti kabl 2. Očistiti kontakte, odnosno staviti pravilno natikač u primopredajnik	II I
3. Preklopnik NF-POJACANJE pri uključenom uređaju nalazi se u položaju »II« ali ne svetli neka od sijalica	1. Pregorela sijalica	1. Zameniti sijalicu ispravnom	II
4. U slušalicama se ne čuje šum iako je uređaj uključen i postavljen za prijem u jednoj od vrsta rada; preklopnik NF-POJACANJE nalazi se u položaju »12 V«, a ručica VF-POJACANJE na maksimumu	1. Kontakti na sedmopolnom natikaču ili na sedmopolnoj priključnici nisu čisti 2. Kabl slušalica u prekidu ili je odlemljen izvod na natikaču 3. Neispravne slušalice	1. Očistiti kontakte 2. Popraviti, odnosno zalemiti izvod na natikaču 3. Zameniti slušalice ispravnim	I II II
	4. Odlemljeni kontakti sedmopolne priključnice na prednjoj ploči	4. Zalemiti kontakte	II

1	2	3	4
	5. Neispravne priključnice Pr4217, odnosno utikači Ut6617 ili kabl između sklopa 4300 i 4200T	5. Prokontrolisati ommetrom priključnice, utikače, odnosno kabl	II
	6. Neispravan sklop 4200T	6. Zameniti sklop 4200T	II
	7. Neki drugi kvar u uređaju	7. Uređaj poslati u radionicu	III
5. U slušalicama se čuje šum koji se ritmički ponavlja, tj. prekid u petlji AKF	1. Preklopnik D, E, F ili G nalazi se u međupoložaju 2. Loš kontakt između priključnice Pr3128 i utikača Ut6628 3. Loš kontakt neke od EM jedinica sklopa 1000	1. Pravilno postaviti preklopnik 2. Prokontrolisati kontakte na priključnici, odnosno utikaču 3. Proveriti da li kontakti EM jedinica iz sklopa 1000 leže pravilno u svojim ležištima	I II II
	4. Neispravan sklop za nameštanje (6550) ± 500 Hz	4. Zameniti sklop za nameštanje (6550) ± 500 Hz	II
	5. Vodovi od sklopa 6550 do priključnice Pr2730 na diskriminatoru su u kratkom spoju	5. Prokontrolisati ispravnost vodova i otkloniti kvar	II III
	6. Neispravna prva filterarska jedinica (6201)	6. Prokontrolisati ommetrom prvu filterarsku jedinicu (6201) sa svim njenim vodovima	II III
	7. Neispravna druga filterarska jedinica (6202)	7. Prokontrolisati ommetrom drugu filterarsku jedinicu (6202) sa svim njenim vodovima	II III

1	2	3	4
6. U slušalicama se čuje šum koji se ritmički ponavlja, ali samo na nekom od područja oscilatora	1. Nepodešen nivo oscilatora na određenom području (nivo ispod normalnog)	1. Podesiti nivo na oscilatoru	III
	2. Ne radi oscilator na određenom području	2. Zameniti EMJ 3200T, odnosno 3300T ili sklop 3000T	III
7. U slušalicama se čuje šum koji se ritmički ponavlja, ali samo na nekom od položaja preklopnika FREKVENCIJA kHz (D, E, F i G)	1. Neispravna odgovarajuća frekvencijska dekada (nije podešena ili ne radi)	1. Zameniti, odnosno podesiti određenu frekvencijsku dekadu	III
8. Uređaj ispada iz sinhronizma zavisno od položaja ručice Hz×100 (H)	1. Neispravan (u kratkom spoju) promenljivi kondenzator C6551	1. Zameniti kondenzator C6551	II III
	9. Nema sinhronizma zbog drugih razloga	1. Neki drugi kvar u uređaju	III
10. U slušalicama ima šuma, ali je signal učesnika slab ili se ne čuje	1. Uređaj nije postavljen na dobro mesto	1. Promeniti mesto postavljanja	I
	2. Žičana antena nije dobro postavljena	2. Postaviti pravilno žičanu antenu	I
	3. Ispražnjen akumulator	3. Prokontrolisati napon akumulatora	I
	4. Neispravna antenska priključnica Pr6504	4. Prokontrolisati antensku priključnicu Pr6504	I
	5. Neispravan sistem za podešavanje antene (preklopnici A i B i ručica C)	5. Prokontrolisati preklopnike A i B i promenljivi kondenzator (ručica C)	II

1	2	3	4
6. Neispravna, odnosno izvučena koaksijalna priključnica Pr3126 (U16626) koja povezuje prilagodni sistem i sklop VF-pojačavača	7. Neispravan sklop VF-pojačavača (3000T)	6. Prokontrolisati ispravnost priključnice	I II
		7. Zameniti sklop VF-pojačavača	III
11. Postoji normalan šum u slušalicama, ali se signal učesnika ne čuje	1. Nema visokog napona (80 V) iz sklopa pretvarača sa stabilizatorom (5200)	1. Zameniti sklop pretvarača sa stabilizatorom (5200)	II
	2. Neispravan ramp-generator (2500T)	2. Zameniti ramp-generator (2500T)	II
	3. Neispravna druga filterska jedinica (6202)	3. Prokontrolisati ommetrom drugu filtersku jedinicu (6202) sa svim vodovima	II III
12. Kod prijema jačih signala izobličenje je jače izraženo	1. Neispravan sklop NF-MF-ARP-pojačavača (4200T)	1. Zameniti sklop NF-MF-ARP pojačavača (4200T)	II
13. Postoje smetnje pri prijemu	1. U blizini uređaja nalaze se benzinski motori, vodovi visokog napona i sl.	1. Udaljiti uređaj od izvora smetnji	I
14. Prilikom uključanja predajnika kazaljka instrumenta pada ispod plavog polja	1. Ispražnjen akumulator	1. Zameniti akumulator	I
15. Predajnik ne radi — ne čuje se rad pretvarača sa stabilizatorom (7100)	1. Ne radi pretvarač sa stabilizatorom (7100)	1. Zameniti pretvarač sa stabilizatorom (7100)	II

1	2	3	4
16. Predajnik ne radi ni u jednoj od vrsta rada, s pretvarač sa stabilizatorom (7100) radi	1. Ne radi sklop modulatora s filtrima (4300) ili VF-širokopojasni pojačavač (7300)	1. Zameniti sklop 4300 ili 7300	II
17. Predajnik ne radi na nekoj od vrsta rada	1. Neispravan sklop modulatora s filtrima (4300)	1. Zameniti sklop modulatora s filtrima (4300)	II
18. U slušalici se ne čuje vlastiti govor nakon uključanja prekidača na mikrotelefonskoj kombinaciji	1. Neispravan sklop modulatora s filtrima (4300)	1. Zameniti sklop modulatora s filtrima (4300)	II
	2. Neispravna mikrotelefonaska kombinacija	2. Zameniti mikrotelefonasku kombinaciju	I
	3. Loš kontakt između sedmopolnog natikača i priključnice na prednjoj ploči	3. Pravilno priključiti natikač ili očistiti kontakte	I
19. Nakon isključenja prekidača na mikrotelefonskoj kombinaciji predajnik i dalje radi	1. Neispravan prekidač na mikrotelefonskoj kombinaciji	1. Zameniti mikrotelefonasku kombinaciju	I
20. Predajnik ne radi iz nekog drugog razloga	1. Neispravan neki od releja, kvar u žičanoj formi i sl.	1. Uređaj poslati u radionicu	III



CENA 25 DIN.