



RICEVITORE AM-FM 25 ÷ 200MHz



UK 546

CARATTERISTICHE TECNICHE

Tensione di alimentazione:	9 Vc.c.
Corrente assorbita:	4 mA
Gamma di frequenza:	25 ÷ 200 MHz
Sensibilità di uscita max:	1 V
Transistori impiegati:	BF 125 - BC 209

L'UK 546 della AMTRON, è un semplicissimo ricevitore del tipo superrigenerativo che mediante delle bobine intercambiabili può coprire l'intera gamma che va da 25 a 200 MHz.

Il vantaggio di questo ricevitore è quello di disporre di due transistori, il secondo dei quali ha funzioni di preamplificatore di bassa frequenza. Ciò consente di effettuare la ricezione direttamente in cuffia oppure mediante un altoparlante facendo seguire a questo stadio un amplificatore.

Il ricevitore, che è possibile realizzare mediante la scatola di montaggio AMTRON UK 546, ha il notevole vantaggio di consentire la ricezione dell'intera gamma VHF che va dai 25 MHz ai 200 MHz mediante la sostituzione di poche bobine. Questo accorgimento permette la ricezione delle emissioni dei radioamatori in banda 28 MHz e 144 MHz e quelle dei CB in banda 27 MHz.

In particolari condizioni di vicinanza è possibile, inoltre, la ricezione delle emittenti radiofoniche delle gamme 25 ÷ 26 MHz, 88 ÷ 109 MHz oltre al-

l'audio delle stazioni televisive, delle comunicazioni marittime e ponti radio, in banda 156 ÷ 174 MHz, dei servizi aerei, di polizia ed altri del genere.

La presenza di uno stadio preamplificatore di bassa frequenza, con un bassissimo livello di distorsione, presenta il notevole vantaggio di consentire l'ascolto in cuffia con una maggiore potenza di quella che sarebbe possibile ottenere collegando la cuffia stessa direttamente all'uscita del primo transistoro.

Desiderando effettuare l'ascolto in altoparlante non resta che collegare l'uscita dello stadio preamplificatore ad un amplificatore di bassa frequenza della serie AMTRON, tenendo presente che ai morsetti di uscita (OUTPUT) si può prelevare una tensione dell'ordine di 1 V.

La migliore ricezione della gamma VHF si ottiene naturalmente collegando l'ingresso del ricevitore ad una buona antenna accordata in quarto d'onda o mezz'onda.

Le emissioni di notevole intensità e specialmente quelle delle stazioni relativamente vicine al ricevitore, possono essere captate impiegando delle antenne aperiodiche, cioè non accordate sulla frequenza che si desidera ricevere, o mediante delle antenne di fortuna costituite da pochi metri di filo od anche da antenne a stilo del tipo usato comunemente a bordo delle autovetture.

SCHEMA ELETTRICO

Lo schema elettrico del ricevitore AM-FM AMTRON UK 546 è illustrato in figura 1.

Il primo transistoro TR1, del tipo BF 125, fa parte del circuito generatore-rivelatore, del tipo ad auto-superreazione, mentre il secondo transistoro TR2, del tipo BC209b, costituisce lo stadio preamplificatore di bassa frequenza.

Il segnale proveniente dall'antenna viene trasferito, mediante il trasformatore ad alta frequenza costituito dalle bobine L2 ed L1, al collettore del transistoro TR1. Poiché detto transistoro è collegato a base comune, i segnali che entrano dal collettore, dopo essere stati amplificati, passano all'emettitore, da dove, mediante il condensatore variabile di reazione C2, da 20 pF, ritornano al collettore e subiscono una nuova amplificazione e così di seguito.

Dopo una serie di successive amplificazioni dei segnali ricevuti, il transistoro TR1 entra in oscillazione. Agendo sul condensatore di reazione C2 si ottiene il blocco periodico delle oscillazioni che, come è noto, è caratteristico dei circuiti a superreazione. In questo modo si ottiene la rivelazione dei segnali che hanno dato luogo al blocco stesso.

La bobina L3 non è altro che una impedenza che serve a bloccare la frequenza di spegnimento e la sua presenza è classica nei circuiti a superreazione. Essa, oltre ad impedire che la componente a radio frequenza sia avviata verso massa, agisce in modo che il transistoro TR1 possa fungere da rivelatore solo quando il punto di lavoro si trova, per l'appunto, in una regione conveniente per l'innescò delle oscillazioni.

A questo proposito è bene ricordare che nei circuiti a superreazione le oscillazioni sono spente, o meglio bloccate, periodicamente ad una frequenza, che è

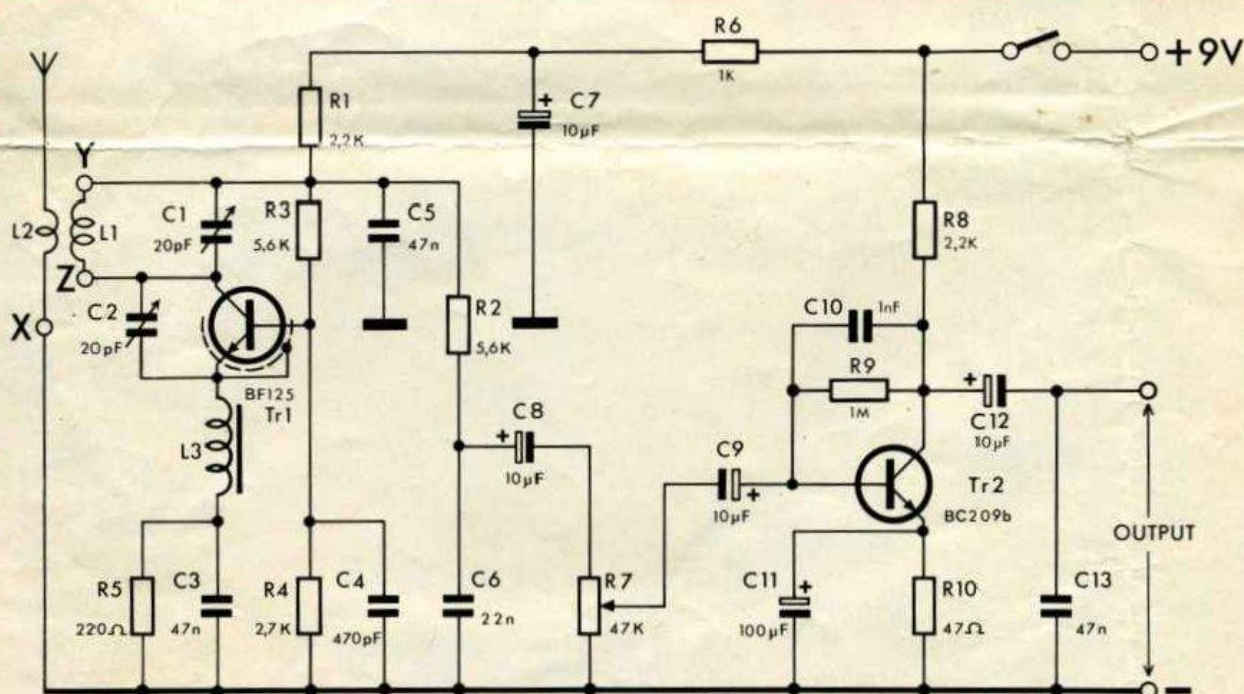


Fig. 1 - Schema elettrico.

- Saldare i terminali delle boccole rosse ai terminali delle boccole nere, mediante due spezzoni di filo nudo di rame, sempre attenendosi alla figura 5.

- Fissare, mediante una vite 3M lunga 4 mm, il clips porta batteria al fondello - figura 3.

Ricontrollare accuratamente che tutte le suddette operazioni siano state effettuate in modo ortodosso.

- Infilare la presa polarizzata ai terminali della batteria a 9 V che a sua volta sarà infilata nel clips.

- Infilare il coperchio sul fondello e fissarlo mediante le quattro viti autofiletanti.

4° FASE - PREPARAZIONE DELLE BOBINE

Le bobine, che dovranno essere realizzate in funzione della gamma di frequenza che si desidera ricevere, si costruiranno utilizzando il filo di rame isolato che viene fornito con la scatola di montaggio.

Esse saranno avvolte a spire unite in aria su di un diametro di 5 mm e saldate agli ancoraggi che servono per l'introduzione dei terminali nelle boccole e che sono anch'essi forniti con il kit.

Gli ancoraggi della bobina L1 dovranno essere infilati nelle boccole nere contrassegnate sul fondello «L1». Il numero di spire di questa bobina in genere dovrà variare fra le 2 e le 10 spire a seconda della gamma di ricezione.

Per ricevere, ad esempio, la gamma delle emittenti FM da 88 a 108 MHz L1 sarà costituita da circa 4 spire, mentre per ricevere la gamma dei 27 MHz il numero delle spire dovrà essere aumentato a $6 \div 8$.

La bobina L2 è costituita da due spire unite dello stesso filo e dello stesso diametro di L2. I suoi terminali dovranno essere infilati nelle boccole nere contrassegnate «L2».

MESSA A PUNTO

L'impiego della bobina L2, in linea di massima, è necessario per la ricezione delle stazioni che trasmettono nella gamma $25 \div 60$ MHz. In tal caso l'antenna dovrà essere infilata nella boccola rossa sopra le boccole L2.

Per ricevere invece le emittenti che trasmettono nella gamma $60 \div 200$ MHz, la bobina L2 dovrà essere esclusa ed in questo caso l'antenna sarà infilata direttamente nella boccola rossa che si trova sopra le boccole nere contrassegnate «L1».

Per mettere a punto il ricevitore, ed acquistare una buona pratica nel suo impiego, è consigliabile la costruzione di una bobina che permetta di ricevere

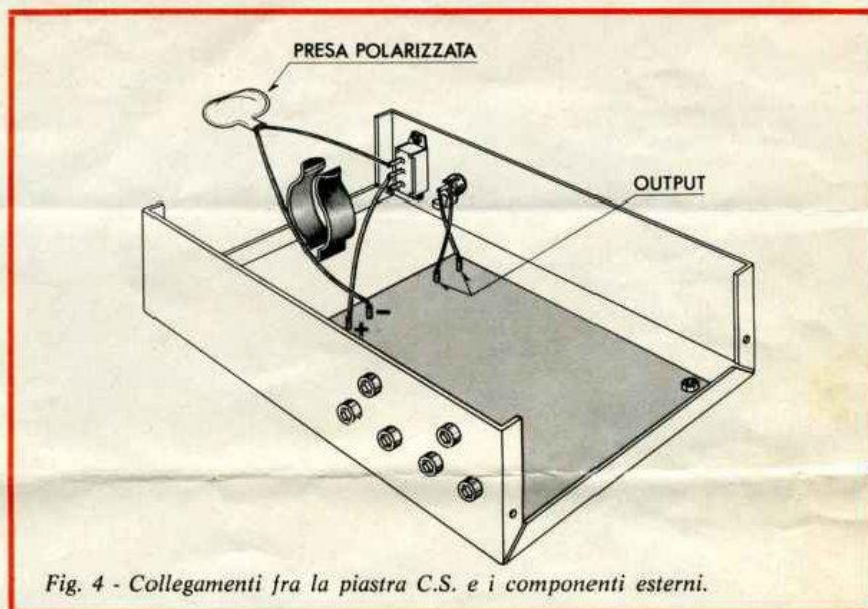


Fig. 4 - Collegamenti fra la piastra C.S. e i componenti esterni.

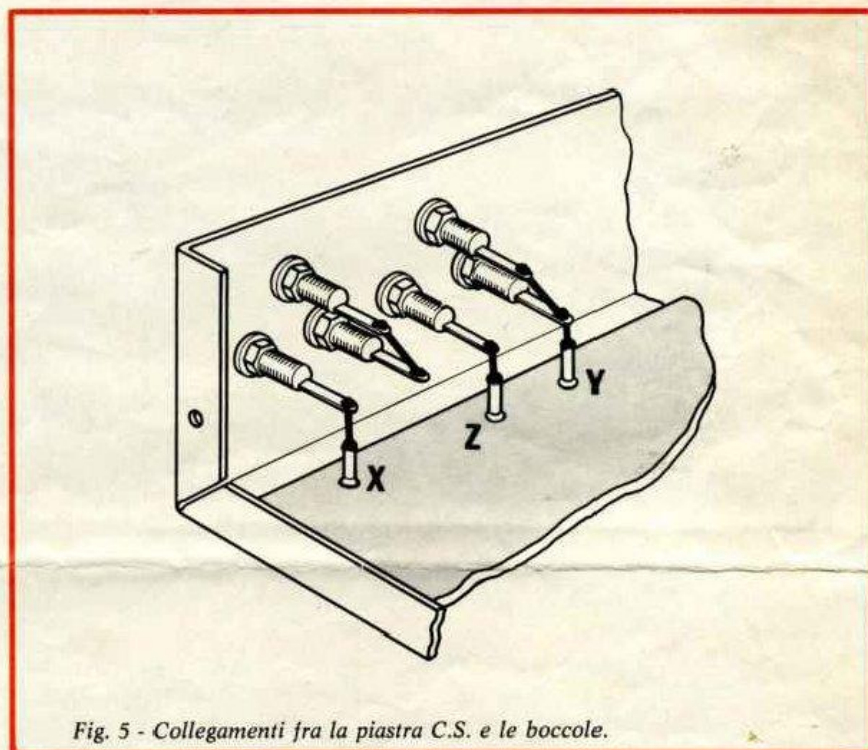


Fig. 5 - Collegamenti fra la piastra C.S. e le boccole.

la stazione locale a modulazione di frequenza.

Per effettuare la messa a punto è indispensabile procurarsi un giravite complementare isolato che possa essere infilato nei tagli del trimmer capacitivo e di quello potenziometrico.

Dopo aver portato il trimmer potenziometrico R7, e quello capacitivo di reazione C2, in una posizione intermedia, si agirà sul trimmer di sintonia C1, cercando di individuare i segnali della stazione locale.

Naturalmente questa operazione dovrà

essere effettuata con l'antenna collegata all'ingresso.

Non appena i segnali della stazione saranno udibili si regolerà molto lentamente il trimmer C2 in modo da ottenere le migliori condizioni di ricezione, ritoccando contemporaneamente, se necessario, la sintonia di C1.

Il trimmer potenziometrico che come abbiamo detto serve a regolare la componente di bassa frequenza, sarà portato in una posizione che permetta di ricevere i segnali con buona intensità.

Le suddette operazioni dovranno essere ripetute almeno due volte.

ELENCO DEI COMPONENTI

N.	Sigla	Descrizione	N.	Sigla	Descrizione
2	RI-R8	resistori da 2,2 kΩ - V, W	cm 20	-	filo di rame smaltato (p) 0,8
	R2-R3	resistori da 5,6 kΩ - V4 W	7		ancoraggi per cs.
	R4	resistori da 2,7 kΩ - '4 W	6		boccole
	R5	resistore da 220 Ω - V4 W	1		interruttore
	R6	resistore da 1 kΩ - 14 W			clips a molla
	R7	trimmer potenziometrico da 47 kΩ	1	-	presa polarizzata
	R9	resistore da 1 MΩ - 14 W	1		presa jack
	R10	resistore da 47 Ω - ' W	1		auricolare
	C1-C2	trimmer capacitivi da 20 pF	1	-	banana
	C3-C5-CI3	condensatori miniatura da 47 nF	4		ancoraggi
	C4	condensatore miniatura da 470 pF	1	-	circuito stampato
	C6	condensatore miniatura da 22 nF	2	-	viti 3MA x 8
	C7-C8-C9	condensatori elettrolitici tant. da 10 uF 16 V	1	-	vite 3MA x 4
	CI2		3	—	dadi 3MA
1	C10	condensatore ceramico a disco da 1 nF	2	-	distanziatori 3 mm
	C11		2	-	viti 2MA x 6
	C12	condensatore elettrolitico tant. da 100 uF • 3 V	2	-	dadi 2MA
	L3	impedenza da 0,68 uH	cm 20	-	trecciola isolata
*	TRI	transistore BF125	cm 20	-	cavetto schermato
	TR1		1	-	contenitore
1	TR2	transistore BC209B	4	-	viti autofilettanti 2.2 x 5
			1	-	confezione stagno

DISPOSIZIONE DEI TERMINALI E CARATTERISTICHE DEL TRANSISTORE IMPIEGATO

Il transistore NPN planare epitassiale al silicio BF 125 è adatto per l'impiego negli stadi amplificatori ed oscillatori AF compresa la gamma VHF. Il transistore NPN planare epitassiale BC 209 con contenitore in resina epossidica è adatto per l'impiego come preamplificatore di bassa frequenza a basso rumore.

VALORI MASSIMI ASSOLUTI		BC 209	BF 125		
BF 125	Tensione collettore-base	V _{ce}	20	—	V
	Tensione emettitore-base	V _{be}	5	40	V
	Tensione collettore-emettitore (base aperta)	V _{ce(s)}	20	30	V
	Tensione collettore-emettitore (base in cc.)	V _{ce(s)}	20	—	V
	Corrente di collettore	I _c	100	30	mA
	Potenza dissipata totale a T _a = 25°C	P _o	300	330	mW
	Temperatura di giunzione	T _j	125	125	°C
	Temperatura di immagazzinamento	T _s	- 55 + 125	—	°C