

GLI SCHEMARI DI BREAK!

RICETRASMETTITORI DECAMETRICI

KWM-2 e KWM-2A COLLINS

HF 01

Frequenze coperte: da 3,4 a 5 MHz e da 6,5 a 30 MHz con i cristalli forniti ha la seguente copertura

- 3,4 - 4,0 MHz in 3 bande da 200 KHz
- 7,0 - 7,4 MHz in 2 bande da 200 KHz
- 14,0 - 14,2 MHz; 14,2 - 14,4 MHz; 14,8 - 15,0 MHz

- 21,0 - 21,6 MHz in 3 bande da 200 KHz
- 28,5 - 28,7 MHz

Modo di funzionamento: SSB (banda inferiore o superiore), CW

Ricevitore: supereterodina a doppia conversione (3 MHz e 455 KHz) con amplificatore RF; filtro meccanico a 455 KHz; BFO.

Uscita BF 1 W con impedenze a 4 ed a 500

Sensibilità 0,5 V per 10 dB $\frac{S+N}{N}$

N

Selettività 2,1 KHz di ampiezza di banda entro 6 dB

5,3 KHz entro 60 dB

Reiezione immagine migliore di 40 dB

Trasmittitore: Potenza alimentazione 190 W in ricezione; 430 W picco in lock-key; 290 W in fonia

Potenza ingresso: 175 W pep in SSB; 160 W in CW

Potenza uscita: 100 W pep per 80-40 e 20 metri

90 W pep per 15 metri

80 W pep per i 10 metri

Impedenza uscita 50

Calibratore: a cristallo 100 KHz

Stabilità di frequenza: 100 Hz per un ora, 20 minuti dopo l'accensione - Non superiore a 100 Hz per variazioni di tensioni di alimentazione entro $\pm 10\%$

Risposta bassa frequenza: 300 - 2400 Hz entro ± 6 dB

Soppressione della portante e della banda non selezionata: 50 dB sotto il livello del segnale utile.

Armoniche: 2^a armonica 40 dB sotto il segnale utile

3^a armonica 30 dB sotto il segnale utile

Alimentatore: 516 F-2 e PM-2 Collins per stazioni fisse

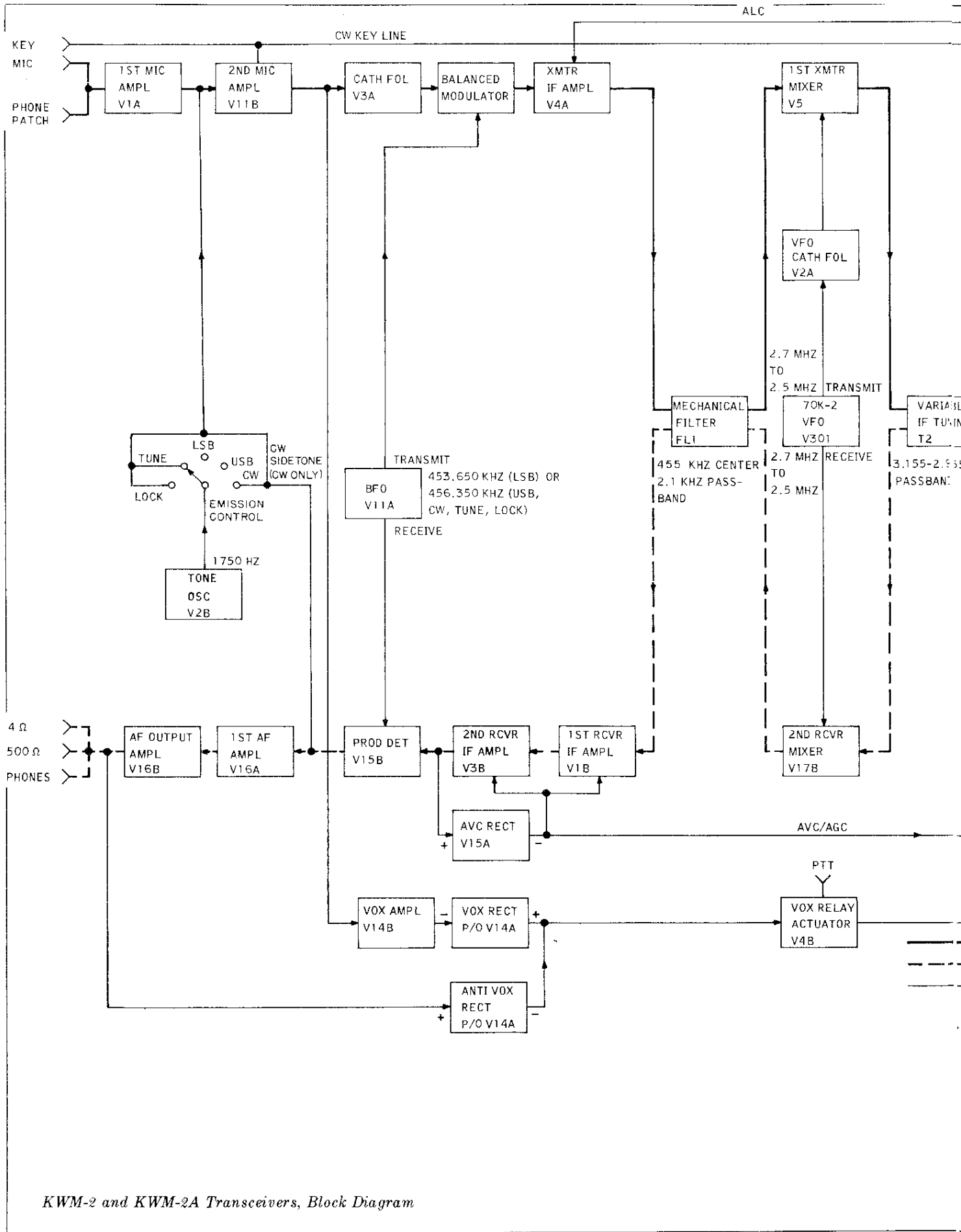
MP-1 per mobile a 12 volt

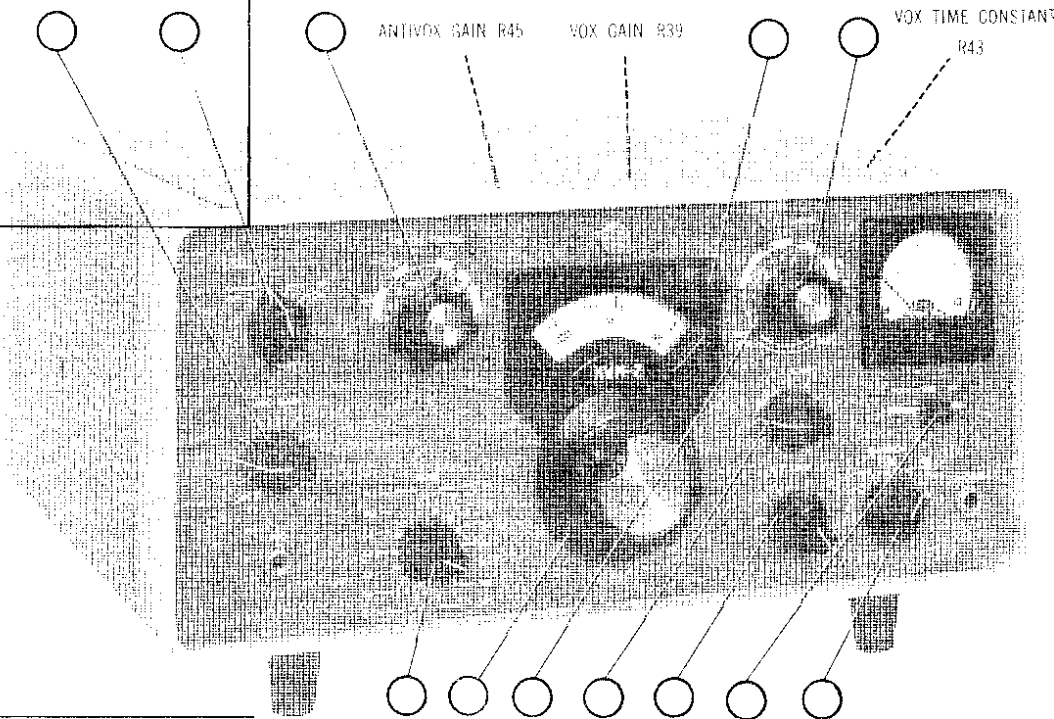
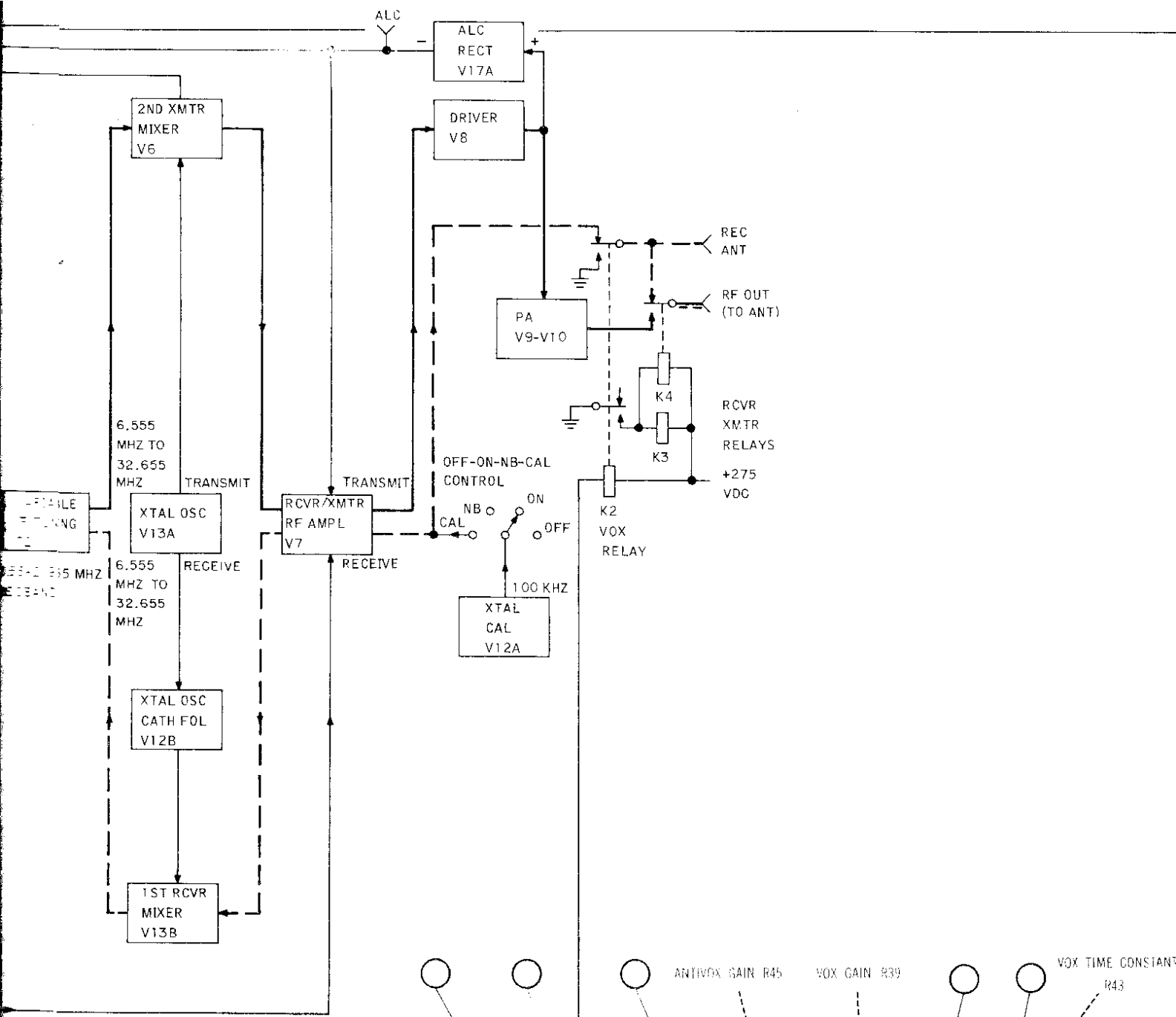
516 E-2 per mobile 24 volt

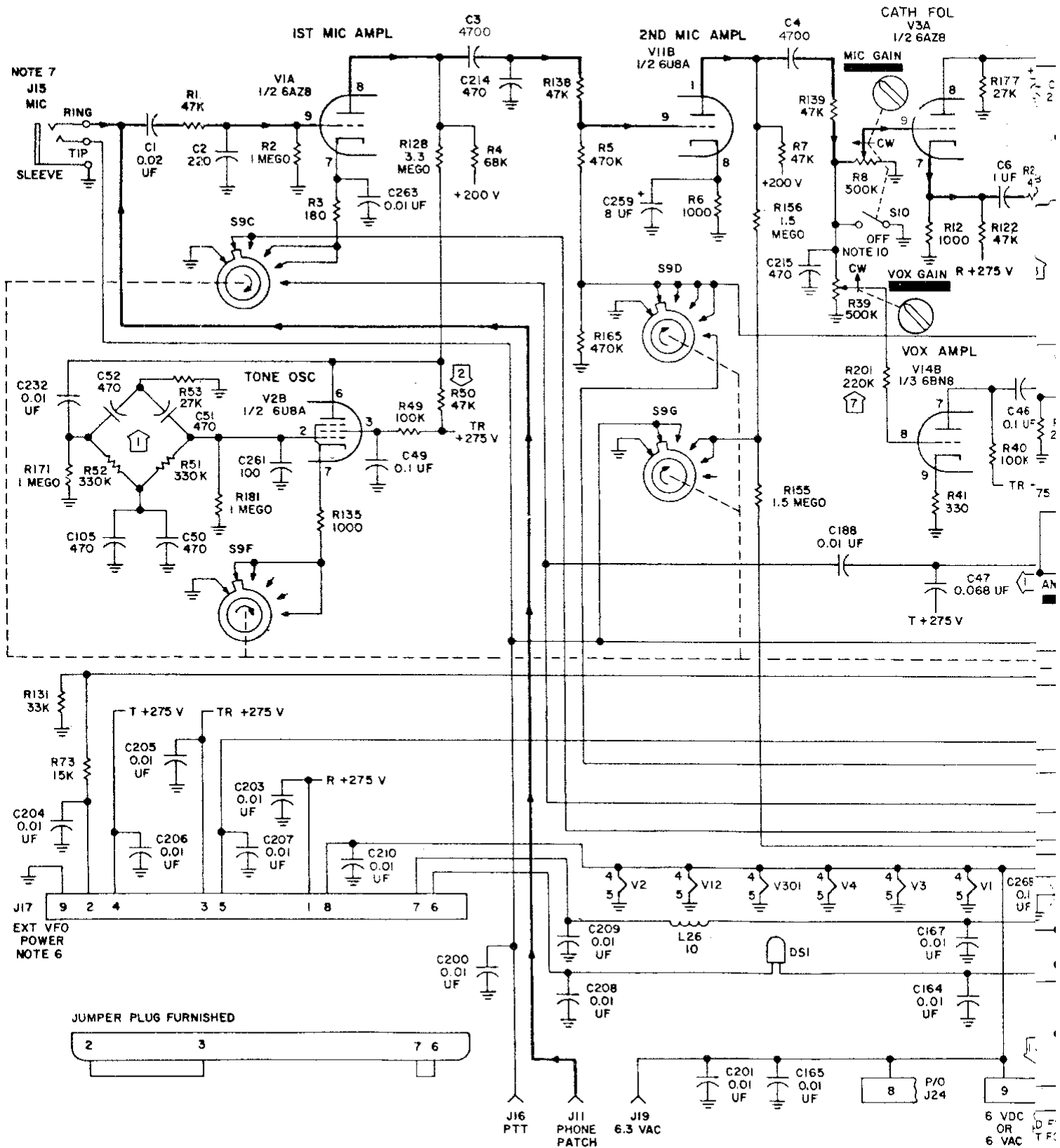
Microfono: a cristallo o dinamico ad alta impedenza.

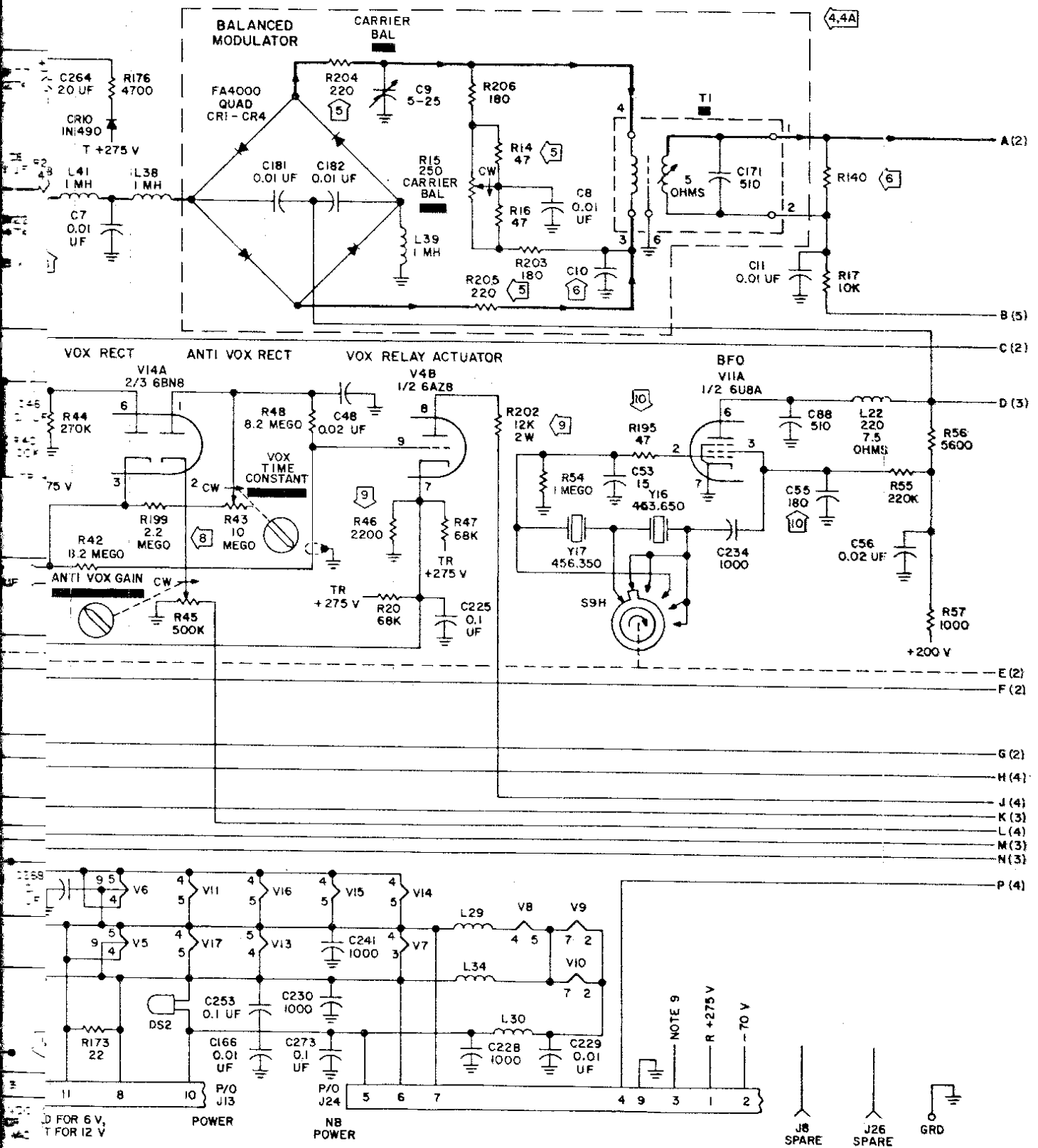
consigliati: SM-3 MM-1 ed MM-2 Collins

Il manuale tecnico fornito a corredo comprende: la descrizione dei circuiti; istruzioni per controlli, allineamenti e riparazioni; modalità per l'installazione e l'uso; specifiche ed elenco dettagliato delle parti. Gli schemi elettrici sono corredati con gli elenchi delle varianti apportate rispetto ai modelli precedenti (indicate sulle tavole con una freccia contenente un numero).

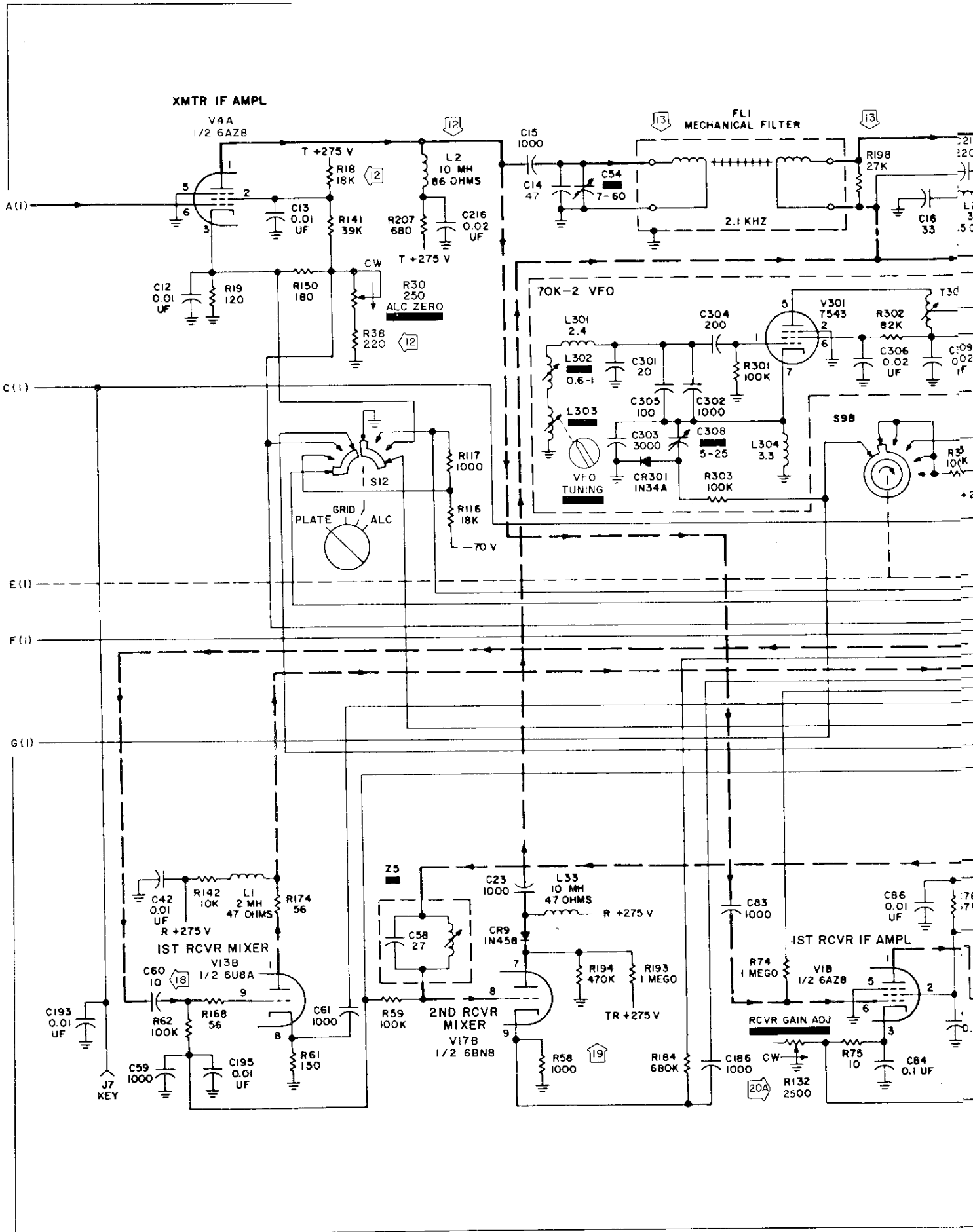


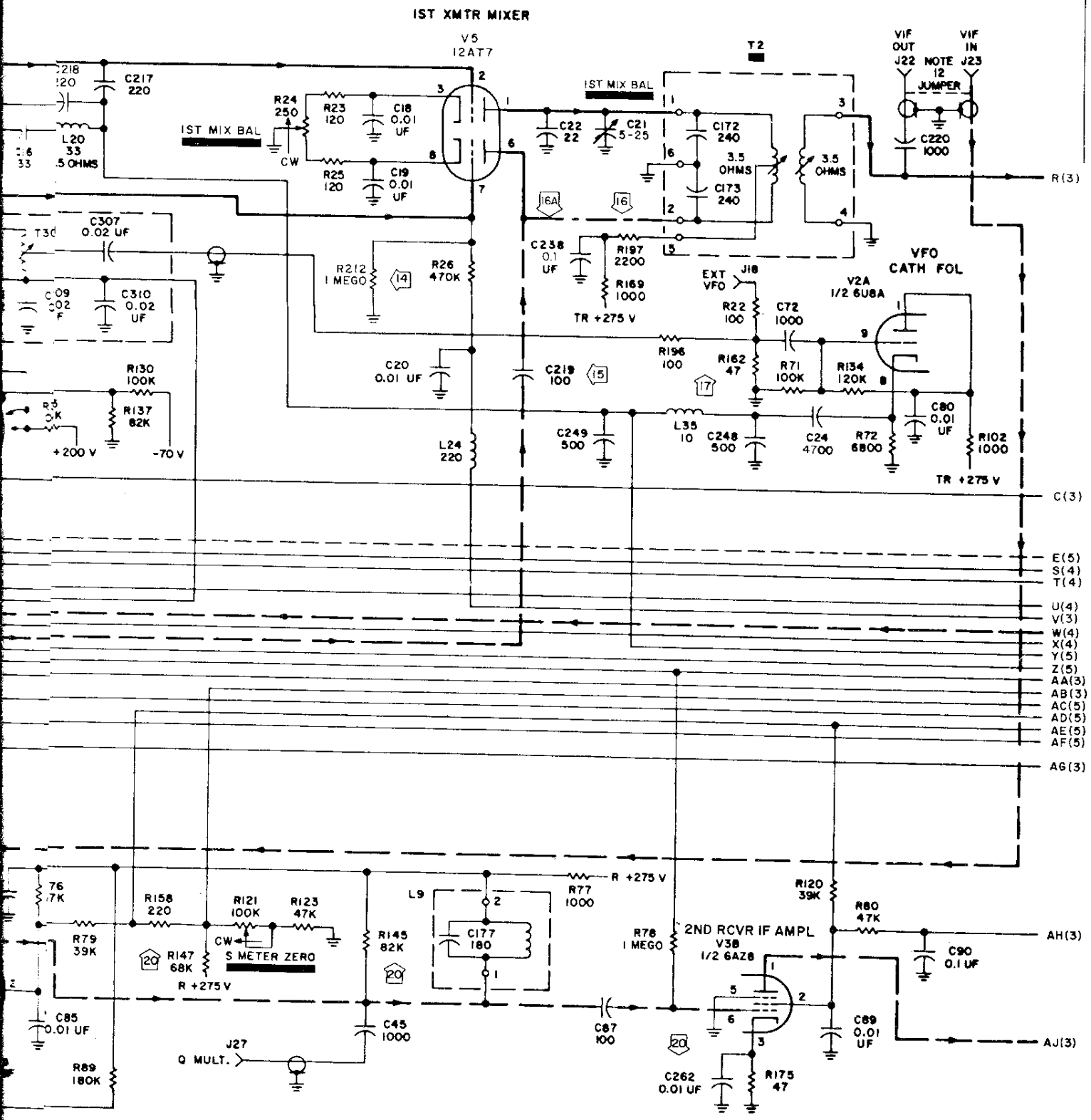




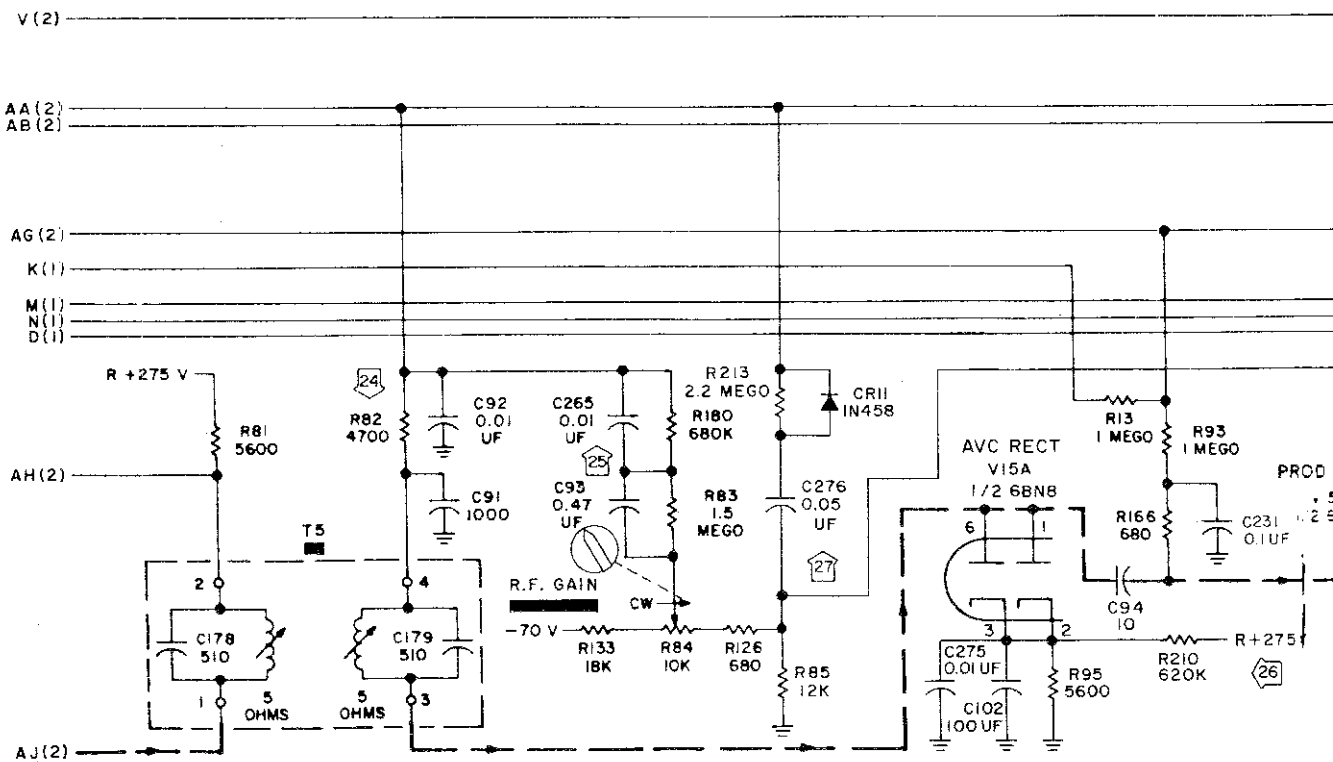
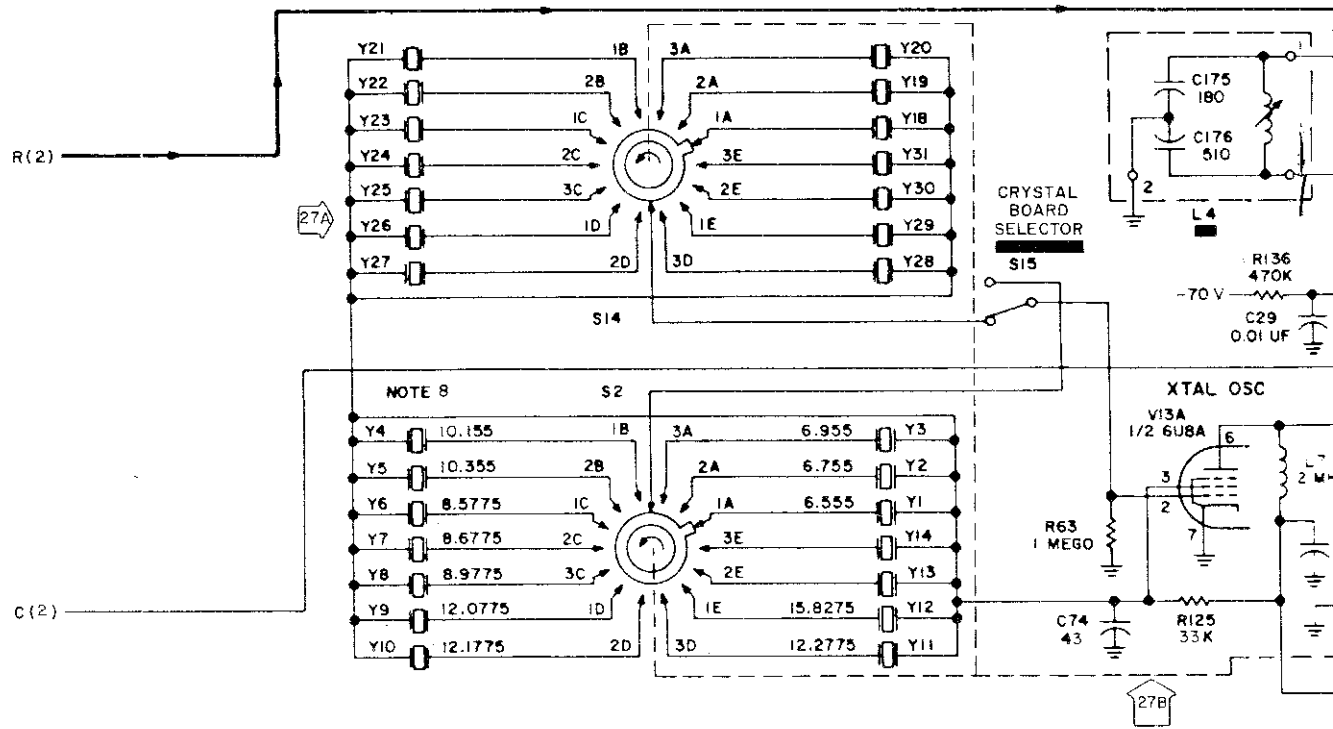


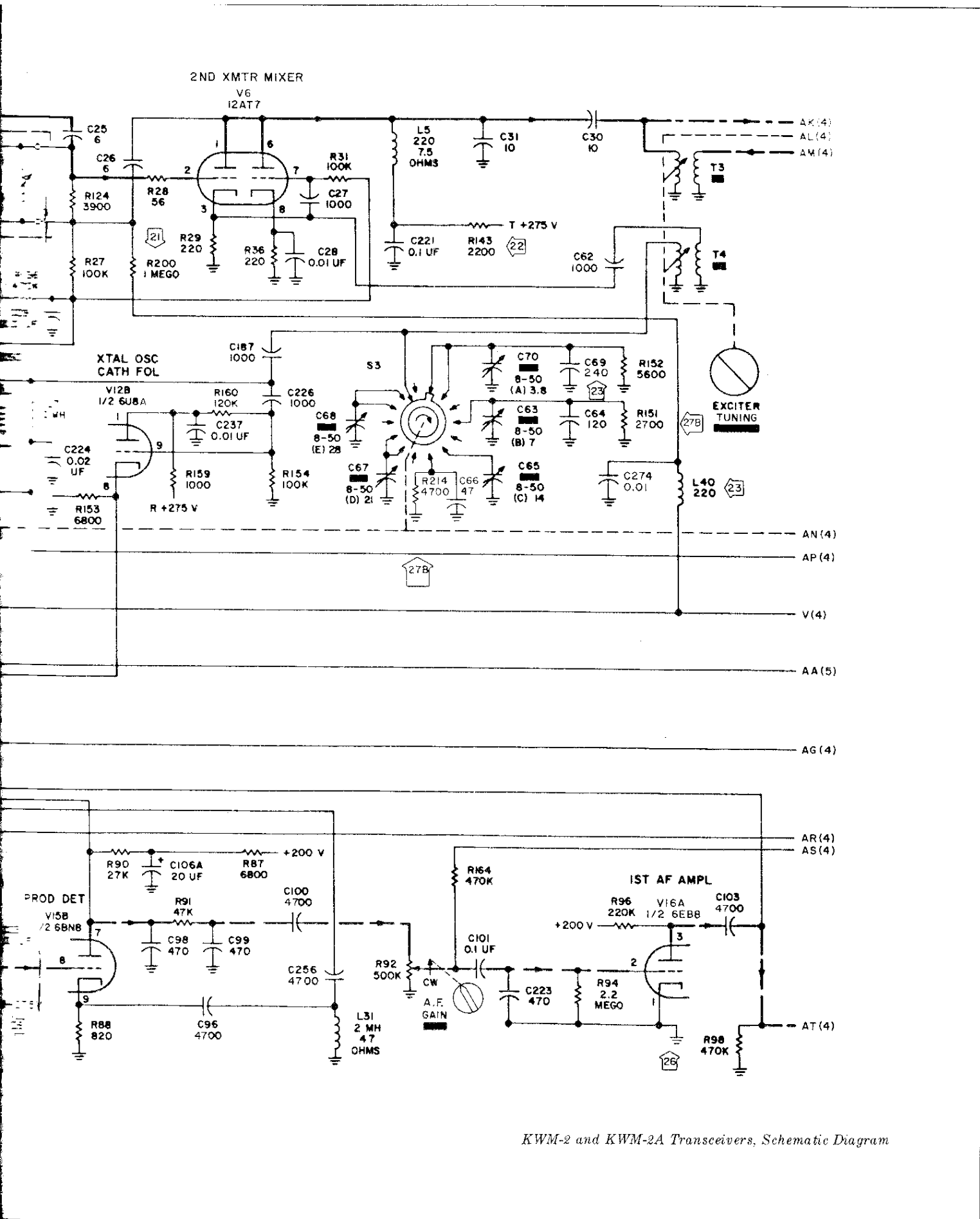
KWM-2 and KWM-2A Transceivers, Schematic Diagram



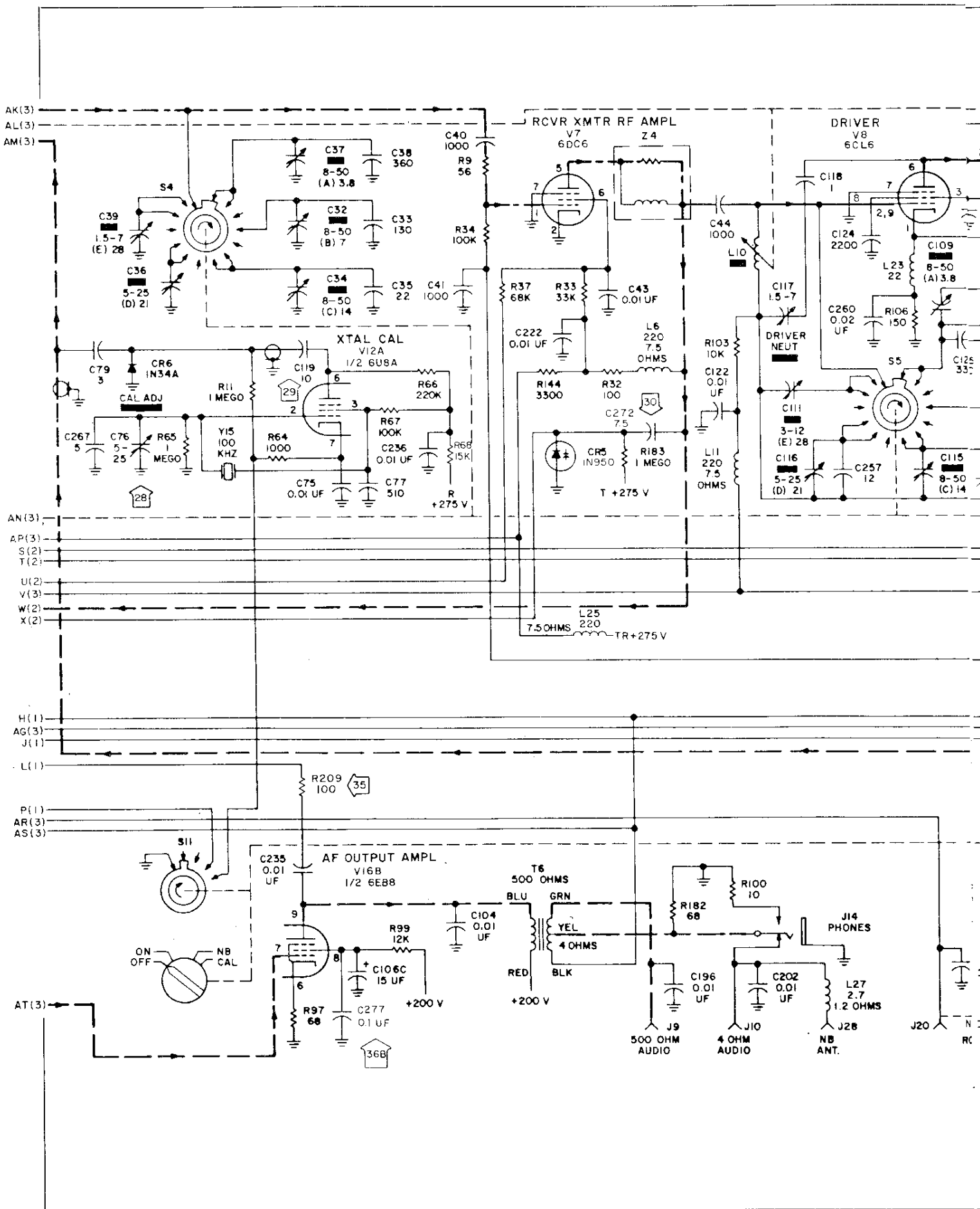


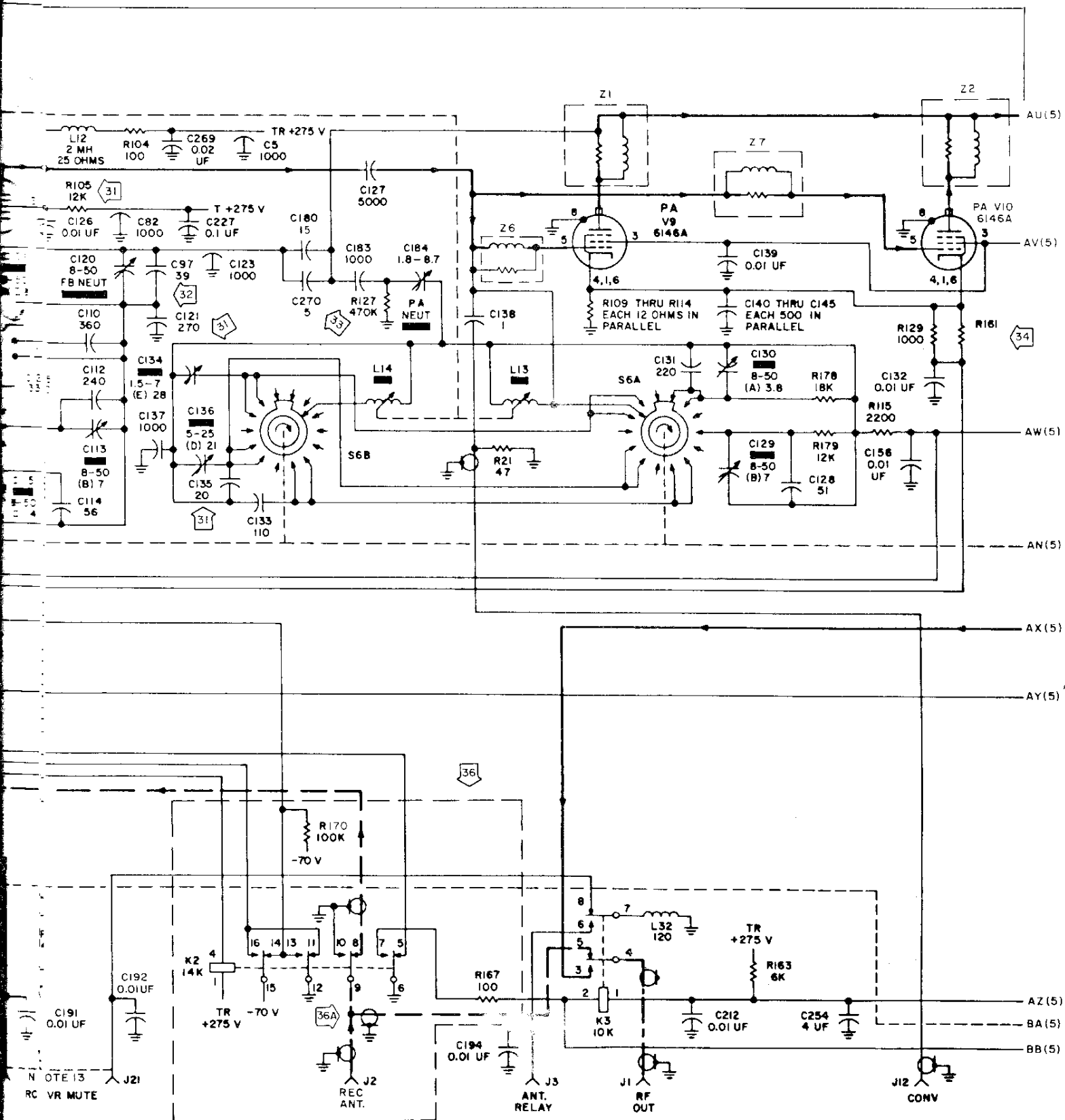
KWM-2 and KWM-2A Transceivers, Schematic Diagram



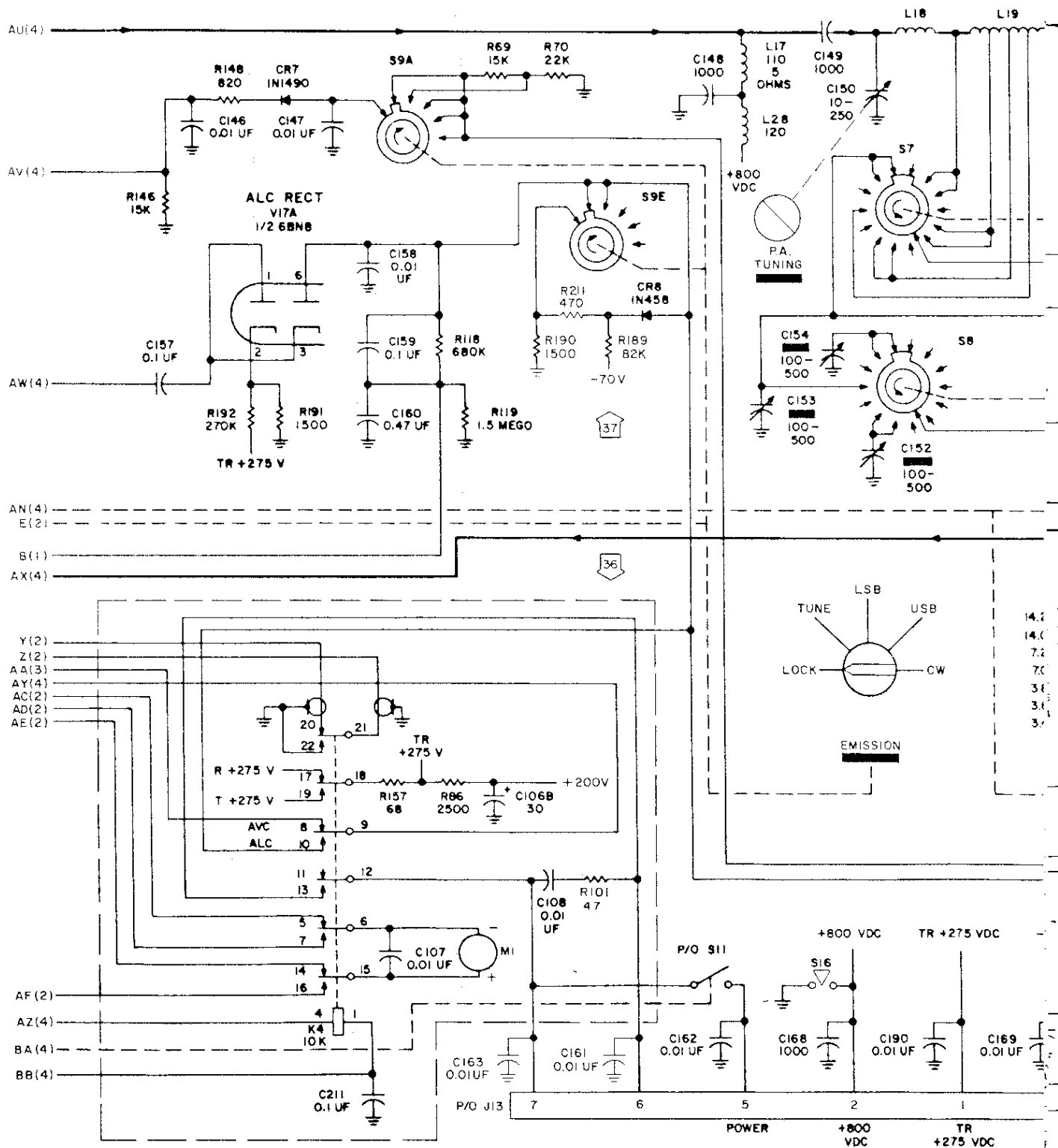


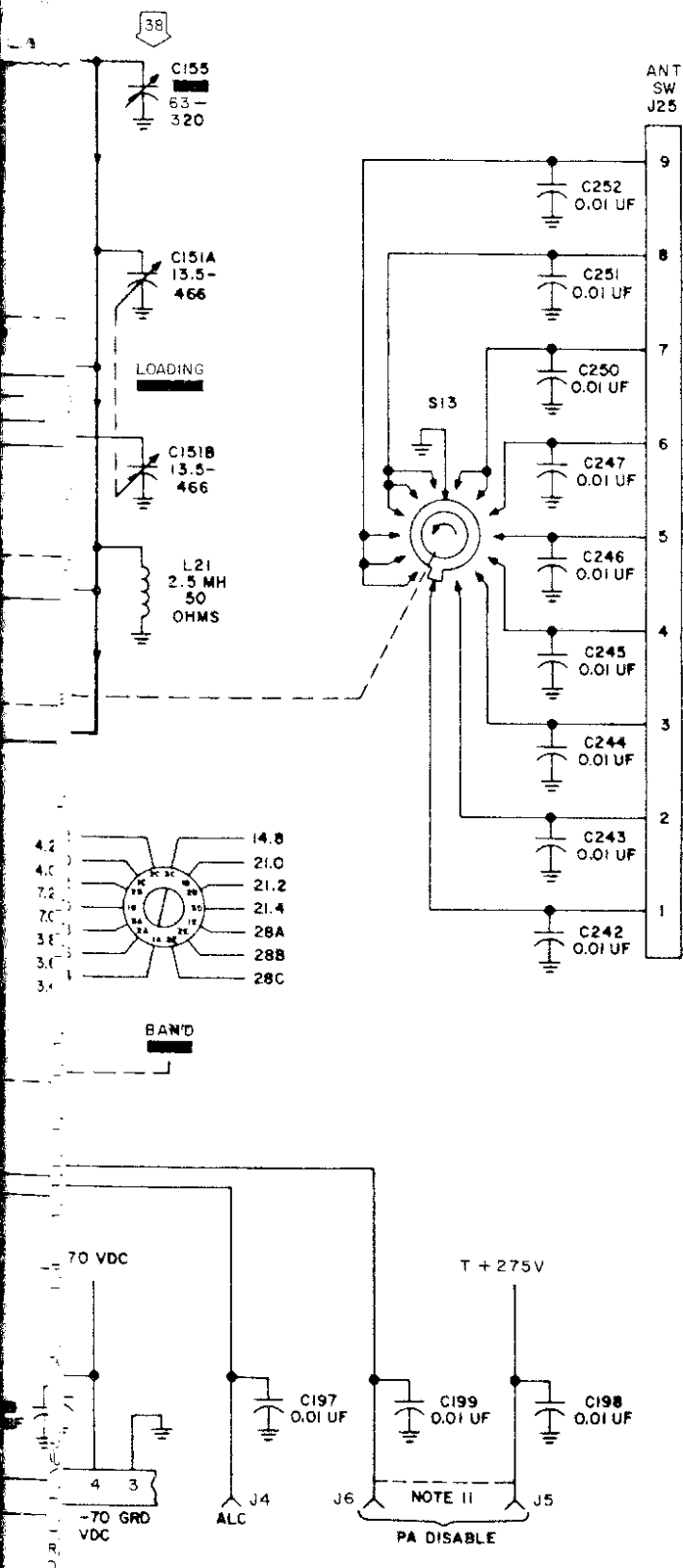
KWM-2 and KWM-2A Transceivers, Schematic Diagram





KWM-2 and KWM-2A Transceivers, Schematic Diagram



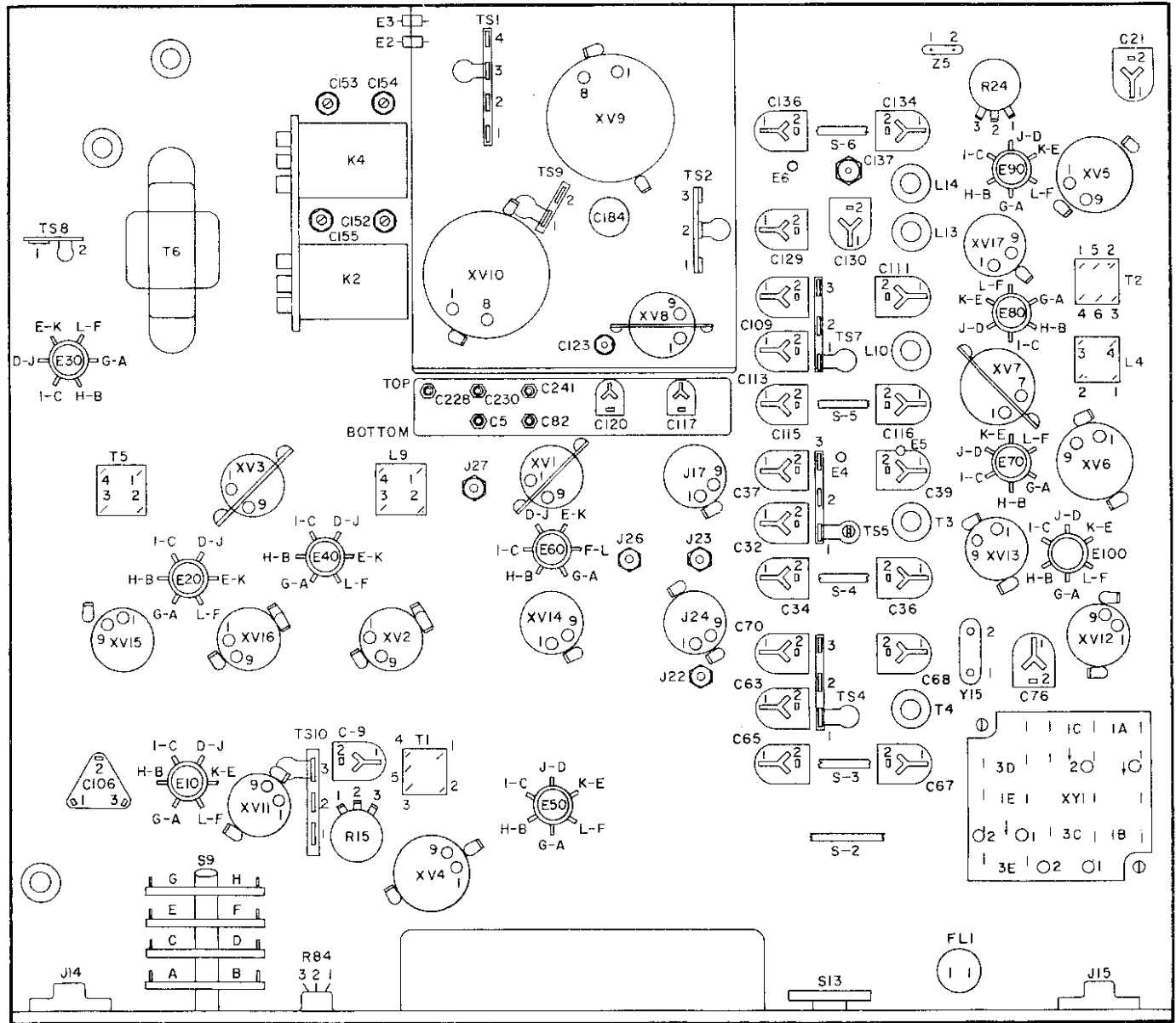


NOTES:

1. READ WIRE DESTINATIONS AS FOLLOWS:
 R (4)
 LINE — SCHEMATIC SHEET NO.
2. UNLESS OTHERWISE INDICATED, RESISTANCE VALUES ARE IN OHMS, CAPACITANCE VALUES ARE IN PICOFARADS, AND INDUCTANCE VALUES ARE IN MICROHENRYS.
3. T AND R DESIGNATIONS ON SUPPLY VOLTAGE LINES INDICATE THAT VOLTAGE IS PRESENT DURING TRANSMIT AND/OR RECEIVE.
4. INDUCTOR AND TRANSFORMER DC RESISTANCE VALUES LESS THAN 10HM ARE NOT SHOWN.
5. SIGNAL PATH LEGEND:
 TRANSMIT —————
 RECEIVE - - - - -
 TRANSMIT AND RECEIVE ————
6. WHEN EXTERNAL VFO IS NOT USED, JUMPER J17 PINS 2 AND 3, 6 AND 7.
7. MIKE JACK J15 MATES WITH PLUG PL-68 OR EQUIVALENT.
8. BAND SWITCHES ARE SHOWN AT 3.4 MHZ
9. REFER TO J36B-2 INSTRUCTION BOOK FOR CONNECTIONS REQUIRED AT J24-3 AND AT J26 WHEN NOISE BLANKER IS USED.
10. S10 CLOSED AT MAXIMUM CCW POSITION OF R8.
11. J5 AND J6 JUMPERED UNLESS VHF CONVERTERS ARE USED.
12. J22 AND J23 JUMPERED UNLESS NOISE BLANKER IS USED.
13. J20 AND J21 JUMPERED UNLESS EXTERNAL SWITCH IS USED TO MUTE RECEIVER.

KWM-2 and KWM-2A Transceivers, Schematic Diagram

INSIDE BACK



FRONT

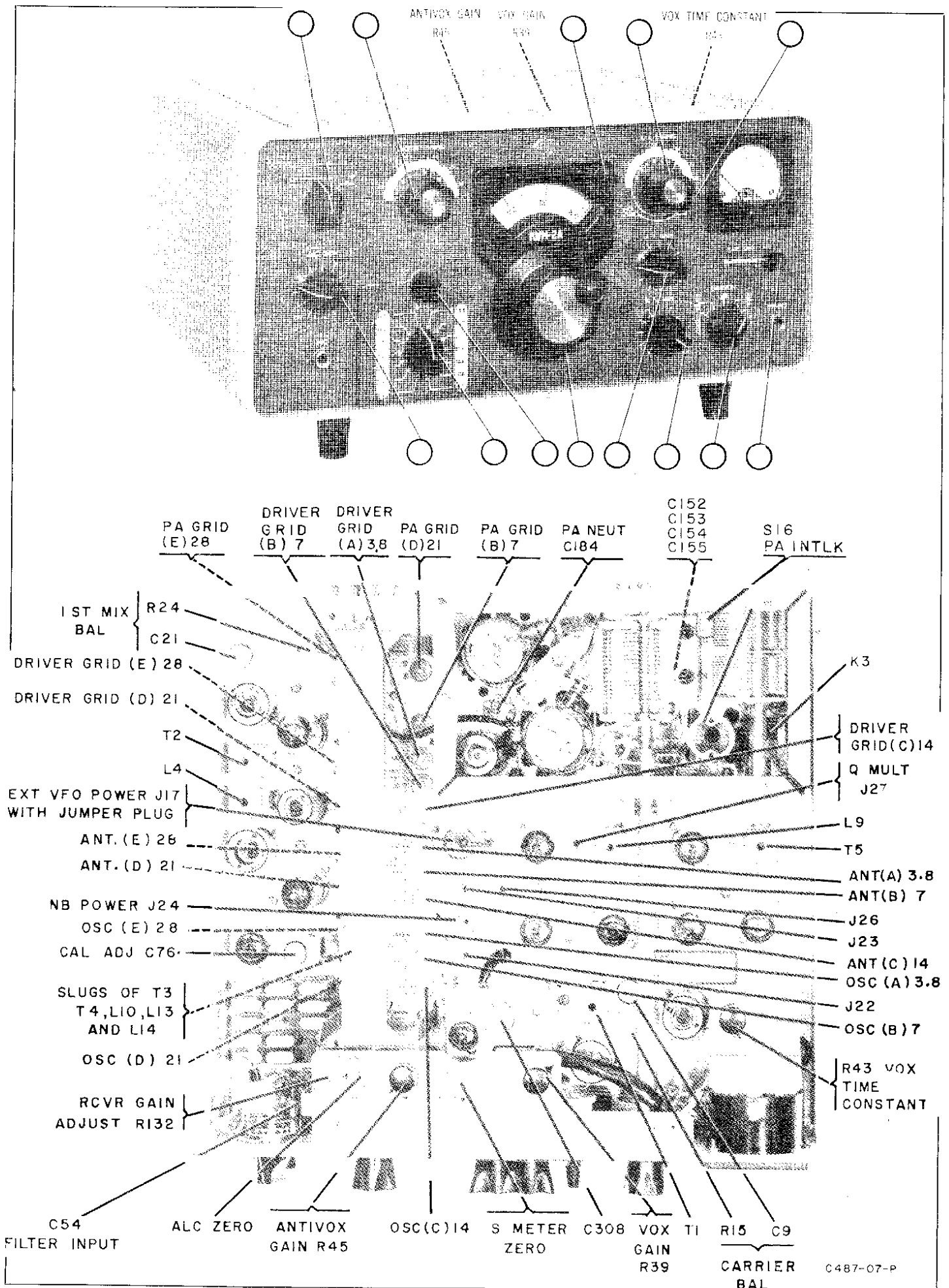
K4		
22	12	13
20	21	11
19	9	10
17	18	8
16	6	7
14	15	5
4	3	1

- 1 WHT-BLK-RED-GRN AND R167
- 2
- 3 WHT-RED-ORN AND R157
- 4 WHT-BRN-RED-GRN
- 5 WHT-ORN-BLU
- 6 WHT-BLK-BLU
- 7 WHT-BLK-RED-ORN
- 8 WHT-GRN-BLU
- 9 WHT-BLU
- 10 WHT-BLK-RED (2)
- 11 NO CONN
- 12 WHITE AND C108
- 13 BLACK AND R101
- 14 WHT-ORN-GRN
- 15 WHT-ORN-GRN-BLU
- 16 WHT-RED-BLU
- 17 WHT-ORN
- 18 BUS TO TIE POINT
- 19 WHT-RED (2)
- 20 COAX, 75 OHMS
- 21 COAX, 50 OHMS
- 22 STRAP TO GRD AND BUS TO COAX SHIELD

- 1 WHT-RED-ORN (3)
- 4 WHT-RED
- 5 WHT-BLK (2)
- 6 BUS TO GRD
- 7 R167
- 8 COAX
- 9 COAX (2) VIOLET AND ORN DOTS
- 10 STRAP TO GRD AND BUS TO COAX SHIELDS
- 11 BUS TO PIN 16, WHT-BRN-ORN
- 12 WHT TO GRD
- 13 BUS TO PIN 14 AND TIE POINT
- 14 BUS FROM PIN 13
- 15 BUS TO TIE POINT
- 16 BUS FROM PIN 11

K2		
16	9	10
14	15	8
13	6	7
11	12	5
4		1

KWM-2 and KWM-2A, Location of Chassis Mounted Components, Bottom View





...Una storia di eccellenza...

...dal 1933 leader in radio-comunicazioni...

...Una qualità che nessuno ormai tenta più di imitare...

...il traguardo più ambito di ogni radioamatore...



Collins Radio Co. - Cedar Rapids
Collins Italiana S.p.A. Roma
Standard Elettronica It. S.p.A. Genova

Mod. KWM-2A	Ricetrasmittitore	522-1792-000	L. 2.600.000
» KWM-2A	Ricetrasmittitore con N/B	522-1792-011	» 3.000.000
» 75S-3C	Ricevitore	522-3317-000	» 2.100.000
» 51S-1	Ricevitore	522-2245-000	» 4.200.000
» 651S-1	Ricevitore tipo standard	522-4835-152	» 9.550.000
» 32S-3A	Trasmittitore	522-2956-000	» 2.700.000
» 30L-1	Amplificatore	522-2375-000	» 1.100.000
» 30S-1	Amplificatore	522-1286-000	» 6.000.000
» 136B-2	Noise-Blanker	522-1661-000	» 450.000
» 180S-1	Sintonizzatore Antenna	522-0651-000	» 1.400.000
» 302C-3	Wattmetro	522-1696-000	» 325.000
» 312B-3	Altoparlante	522-1166-000	» 65.000
» 312B-4	Console	522-1167-000	» 500.000
» 312B-5	Console/VFO per KWM-2A	522-1668-000	» 900.000
» 516E-2	Alimentatore cc. 24/28 Volts	522-0984-005	» 950.000
» 516F-2	Alimentatore ca. 110/220 Volts	522-1170-000	» 400.000
» 637T-2	Antenna dipolo	772-5477-002	» 350.000
» CP-1	Serie Quarzi per S/line	597-0404-000	» 650.000
» DL-1	Carico Artificiale 100 w	522-2771-000	» 150.000
» MM-1	Microfono per mobili	097-5945-000	» 55.000
» MM-2	Microfono/Cuffia per mobili	097-6027-000	» 550.000
» MP-1	Alimentatore cc. 12 V	522-2750-000	» 295.000
» PM-2	Alimentatore KWM-2A mobile	522-2639-004	» 95.000
» SM-3	Microfono tavolo	099-3288-000	» 270.000
» X455KQ200	Filtro quarzo 200 Hz	293-1128-000	» 170.000
» F455FA05	Filtro meccanico 500 Hz	526-9494-000	» 190.000
» F455FA08	Filtro meccanico 800 Hz	526-9446-000	» 180.000
» F455FA15	Filtro meccanico 1500 Hz	526-9495-000	» 160.000
» F455FA21	Filtro meccanico 2100 Hz	526-9427-000	» 190.000
» F455FA31	Filtro meccanico 3100 Hz	526-9496-000	» 190.000
» F455FA40	Filtro meccanico 4000 Hz	526-9497-000	» 110.000
» F455FA60	Filtro meccanico 6000 Hz	526-9498-000	

+ IVA 14%



ALTRI APPARATI, ACCESSORI, OPZIONI, ECC. NON ELENCATI, PREZZI A RICHIESTA.
INFORMAZIONI E ORDINI ALL'UNICO DISTRIBUTORE AUTORIZZATO PER L'ITALIA.
STANDARD ELETTRONICA ITALIANA S.p.A. - 16146 GENOVA - TELEFONO 387545