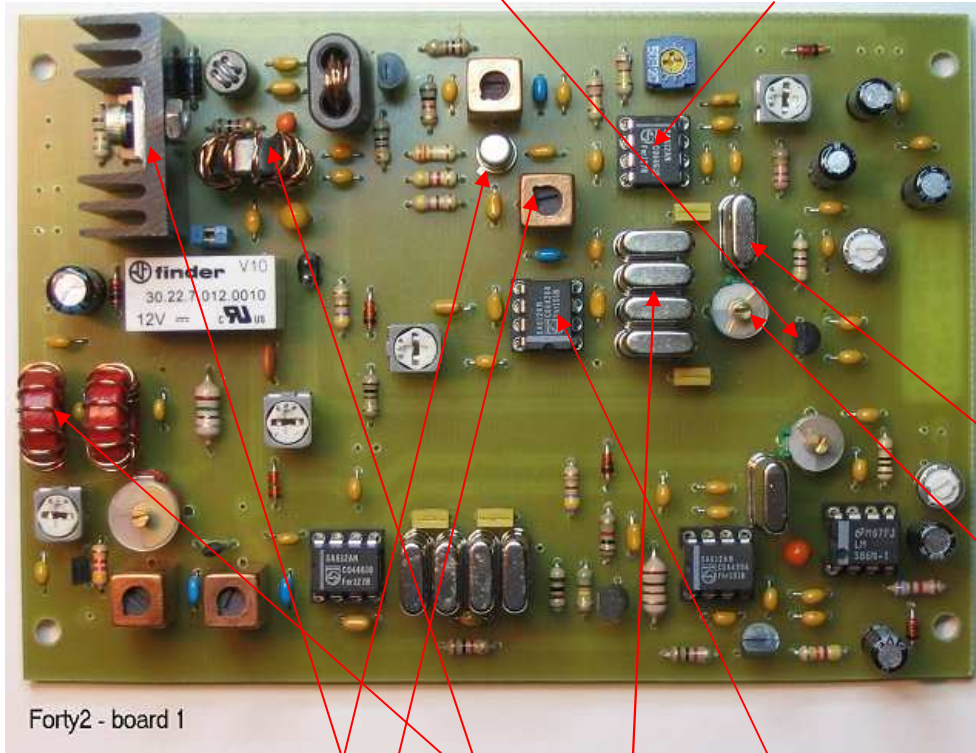


Détails émetteur (schéma " board 1 ") :

Le signal issu du microphone (de préférence un modèle dynamique basse impédance) est appliqué à l'entrée 4 de IC5. Le condensateur de découplage C31 est utile lors de l'utilisation d'un microphone haute impédance, et contre les retours HF. Le SSM2165-1 est un préamplificateur BF faible bruit, incorporant un compresseur de modulation et un réducteur de bruit ambiant. Le taux de compression est ajustable avec un rapport de 1/1 (sans compression) à 15/1. Le réglage se fait par variation de la résistance sur la broche 6 du circuit. 0 ohm correspond à un rapport de 1/1 et 250 Kohms à un rapport de 15/1. Sur notre circuit se trouve une résistance ajustable de 200 Kohms (P4). On peut donc faire varier le taux de 1/1 à 1/12. Mais il est inutile de dépasser 1/8, suffisamment efficace sans aucune distorsion. Le circuit fonctionnant exclusivement sous 5 volts, il a été ajouté un régulateur de tension (IC4).

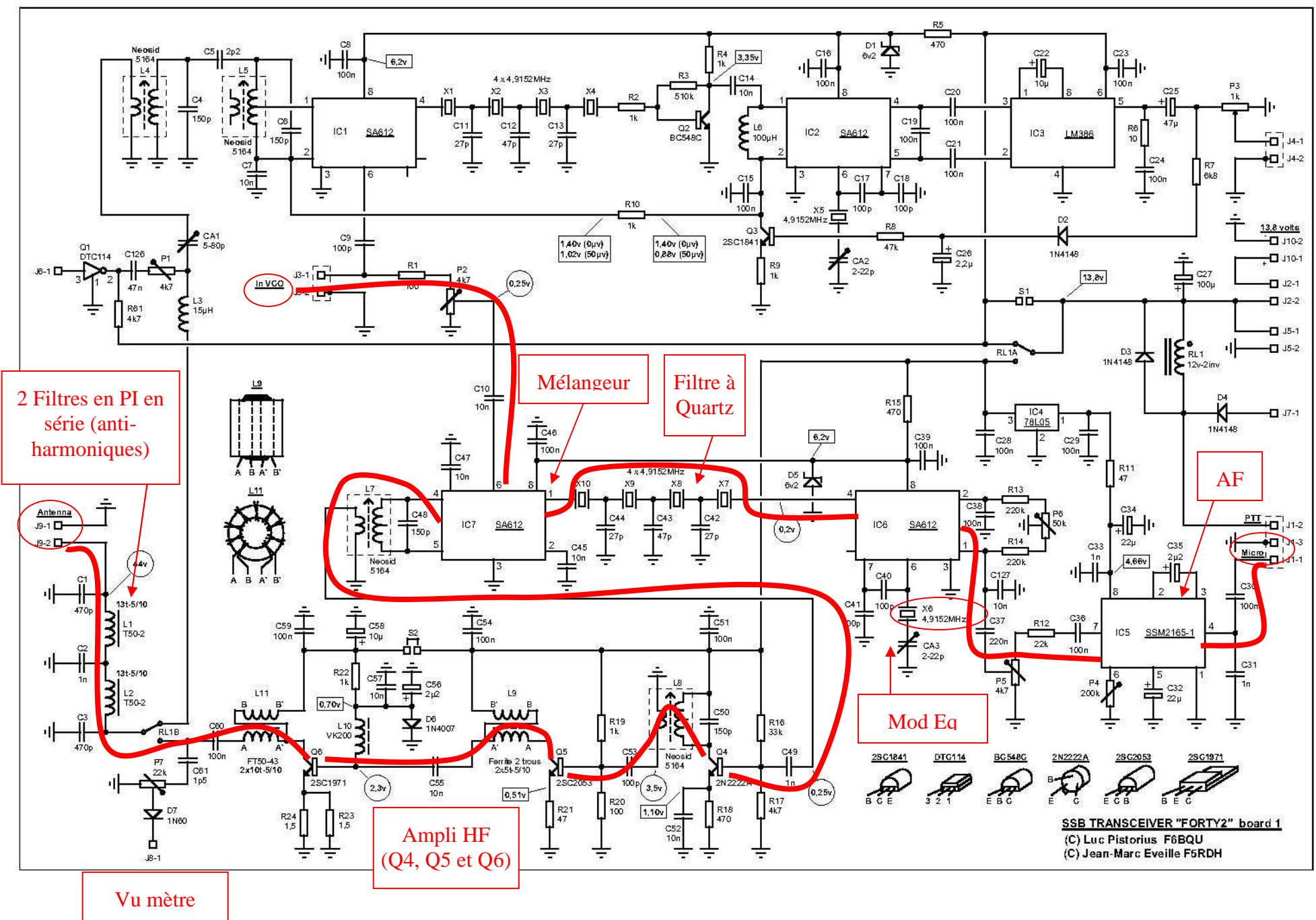
P5 ajuste le niveau du signal avant injection sur la broche 1 de IC6 (SA612). C127 évite le dérèglement du modulateur équilibré en fonction de la position de P5. IC6 est monté en modulateur équilibré, avec gain, générant le signal HF en DSB (double bande latérale avec réduction de porteuse) sur la broche 4. La fréquence de ce signal est déterminée par le quartz X6 de 4,9152 MHz. CA3 permet d'ajuster finement la fréquence du signal d'émission par rapport à celle de réception. P6 permet d'ajuster au maximum de réjection de porteuse. La bande latérale indésirable est supprimée par le filtre à 4 quartz faisant suite à IC6. Le signal du VCO (issu du synthétiseur), dont le niveau est ajusté par P2, est mélangé dans IC7 (SA612) au signal BLU issu du filtre à quartz. Seule la fréquence utile dans la bande des 40m est filtrée en sorties 4 et 5 de IC7 par le circuit résonant parallèle L7-C48. La tension d'alimentation des circuits IC6 et IC7 est fixée à 6,2 volts par la diode zener D5. Les trois étages d'amplification amènent le signal utile à une puissance de près de 5 watts HF. L'étage Q4 est un amplificateur sélectif, alors que les deux étages suivants sont à large bande. Le transistor de puissance Q6 ayant entrée et sortie à très basse impédance, l'utilisation de transformateurs abaisseur (L9) et éleveur (L11) d'impédance a été adoptée pour un transfert d'énergie maximum. La diode D6 et la résistance R22 fixent, au travers de la self d'isolement HF L10, la tension de polarisation de base du transistor Q6 à 0,7 volts pour un fonctionnement de cet étage en classe AB linéaire. Une partie infime de la HF est prélevée (C61, P7) et redressée (D7) pour l'indicateur de puissance. La sortie vers l'antenne se fait au travers du filtre passe-bas C3-L2-C2-L1-C1, afin de rejeter au maximum les harmoniques indésirables



Forty2 - board 1

du modulateur équilibré en fonction de la position de P5. IC6 est monté en modulateur équilibré, avec gain, générant le signal HF en DSB (double bande latérale avec réduction de porteuse) sur la broche 4. La fréquence de ce signal est déterminée par le quartz X6 de 4,9152 MHz. CA3 permet d'ajuster finement la fréquence du signal d'émission par

rapport à celle de réception. P6 permet d'ajuster au maximum de réjection de porteuse. La bande latérale indésirable est supprimée par le filtre à 4 quartz faisant suite à IC6. Le signal du VCO (issu du synthétiseur), dont le niveau est ajusté par P2, est mélangé dans IC7 (SA612) au signal BLU issu du filtre à quartz. Seule la fréquence utile dans la bande des 40m est filtrée en sorties 4 et 5 de IC7 par le circuit résonant parallèle L7-C48. La tension d'alimentation des circuits IC6 et IC7 est fixée à 6,2 volts par la diode zener D5. Les trois étages d'amplification amènent le signal utile à une puissance de près de 5 watts HF. L'étage Q4 est un amplificateur sélectif, alors que les deux étages suivants sont à large bande. Le transistor de puissance Q6 ayant entrée et sortie à très basse impédance, l'utilisation de transformateurs abaisseur (L9) et éleveur (L11) d'impédance a été adoptée pour un transfert d'énergie maximum. La diode D6 et la résistance R22 fixent, au travers de la self d'isolement HF L10, la tension de polarisation de base du transistor Q6 à 0,7 volts pour un fonctionnement de cet étage en classe AB linéaire. Une partie infime de la HF est prélevée (C61, P7) et redressée (D7) pour l'indicateur de puissance. La sortie vers l'antenne se fait au travers du filtre passe-bas C3-L2-C2-L1-C1, afin de rejeter au maximum les harmoniques indésirables



2 Filtres en PI en série (anti-harmoniques)

Antenna

Mélangeur

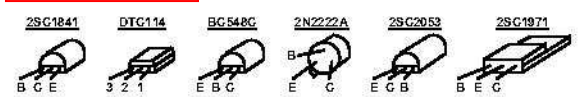
Filtre à Quartz

AF

Mod Ea

Ampli HF (Q4, Q5 et Q6)

Vu mètre



SSB TRANSCEIVER "FORTY2" board 1
 (C) Luc Pistorius F6BQU
 (C) Jean-Marc Eveille F5RDH