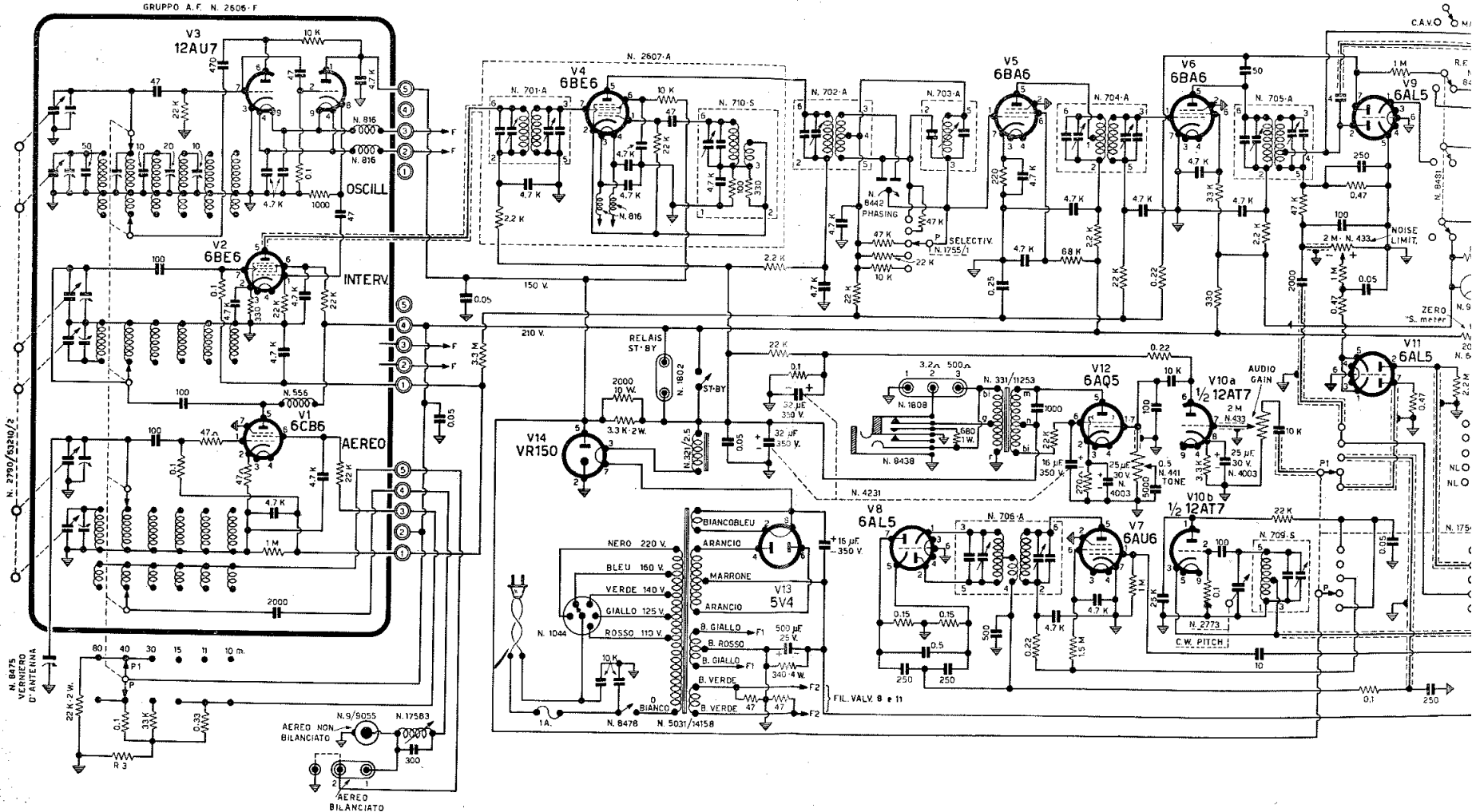


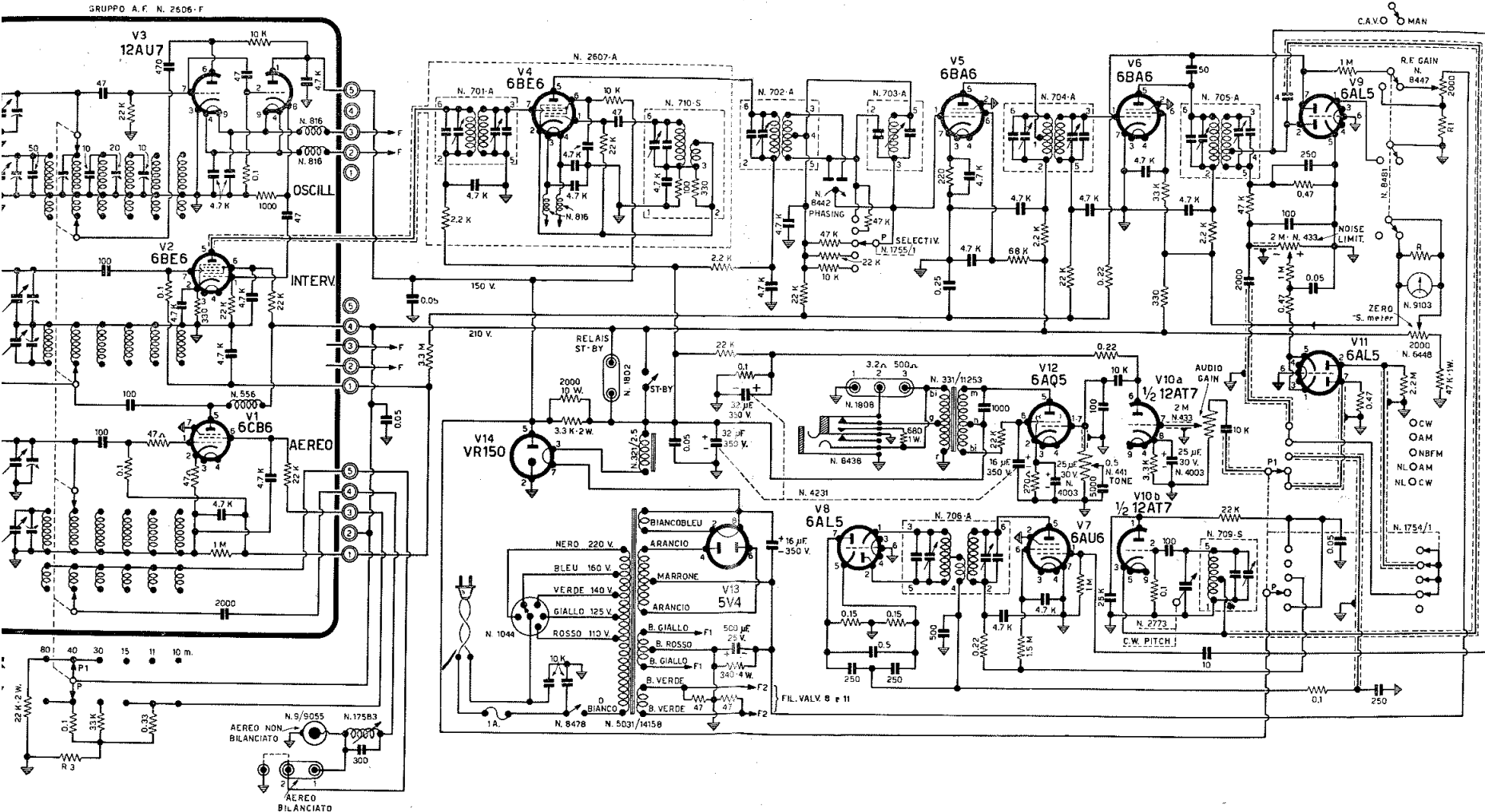
RICEVITORE PER ONDE CORTE MOD. G 207 CR - GELOSO

GRUPPO A.F. N. 2506-F

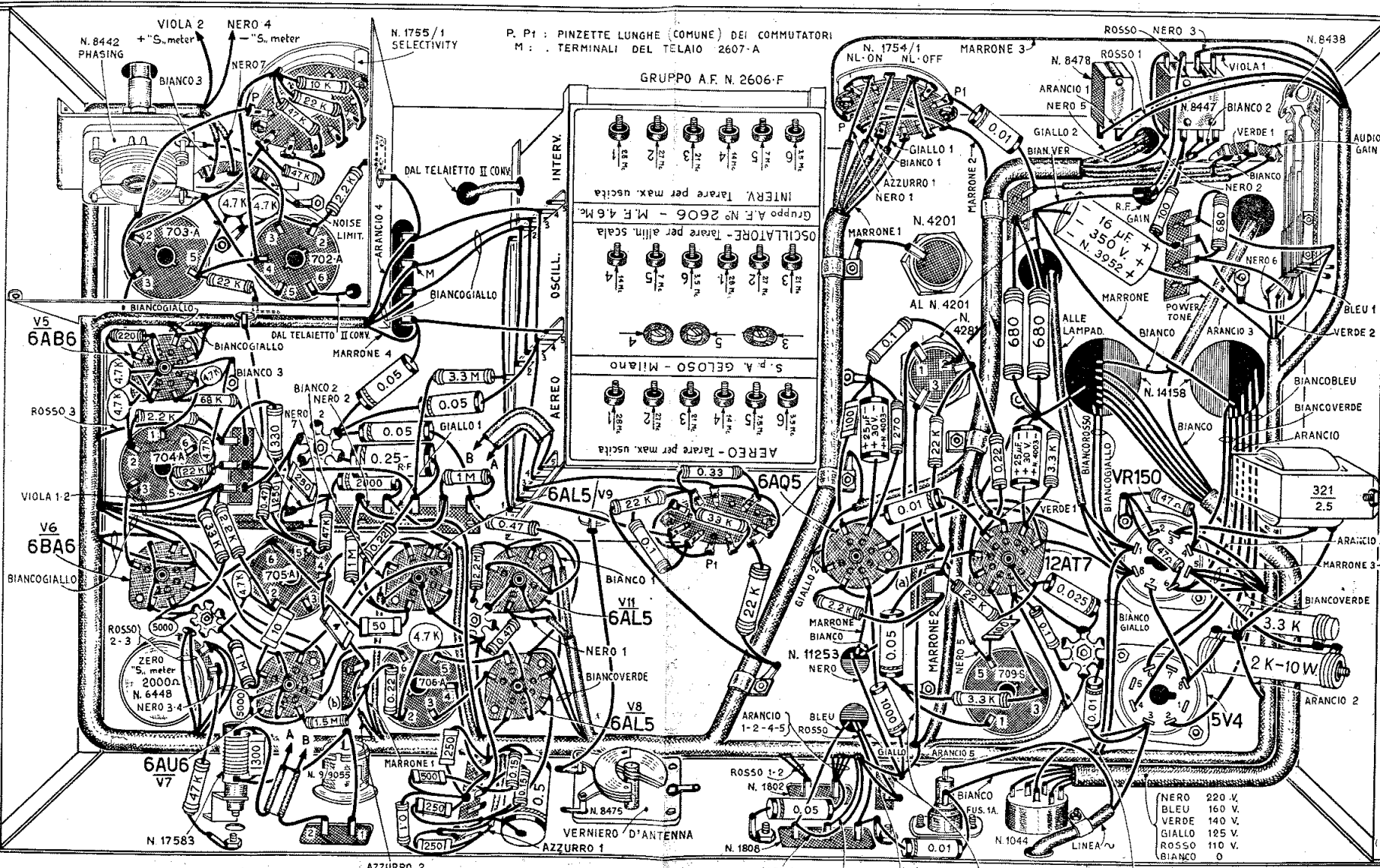


SHORT WAVES RECEIVER MOD. G 207 CR - GELOSO

RICEVITORE PER ONDE CORTE MOD. G 207 CR - GELOSO

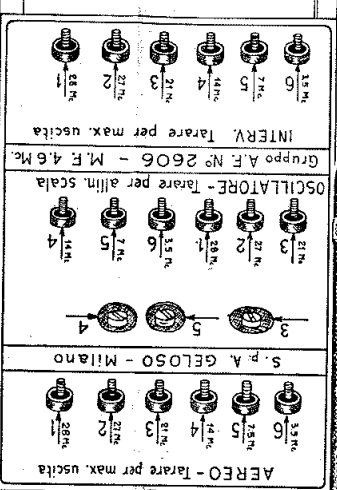


SHORT WAVES RECEIVER MOD. G 207 CR - GELOSO



P. P1 : PINZETTE LUNGHE (COMUNE) DEI COMMUTATORI
 M : TERMINALI DEL TELAIO 2607-A

GRUPPO A.F. N. 2606-F



NERO	220 V.
BLEU	160 V.
VERDE	140 V.
GIALLO	125 V.
ROSSO	110 V.
BIANCO	0

AZZURRO 2

BLEU 1

NERO 6

VERDE 2

ARANCIO 6

AZZURRO 2