

V.F.O. 4/105

TENSIONE  
REGOLABILE  
DI SCHERMO  
0-200 V

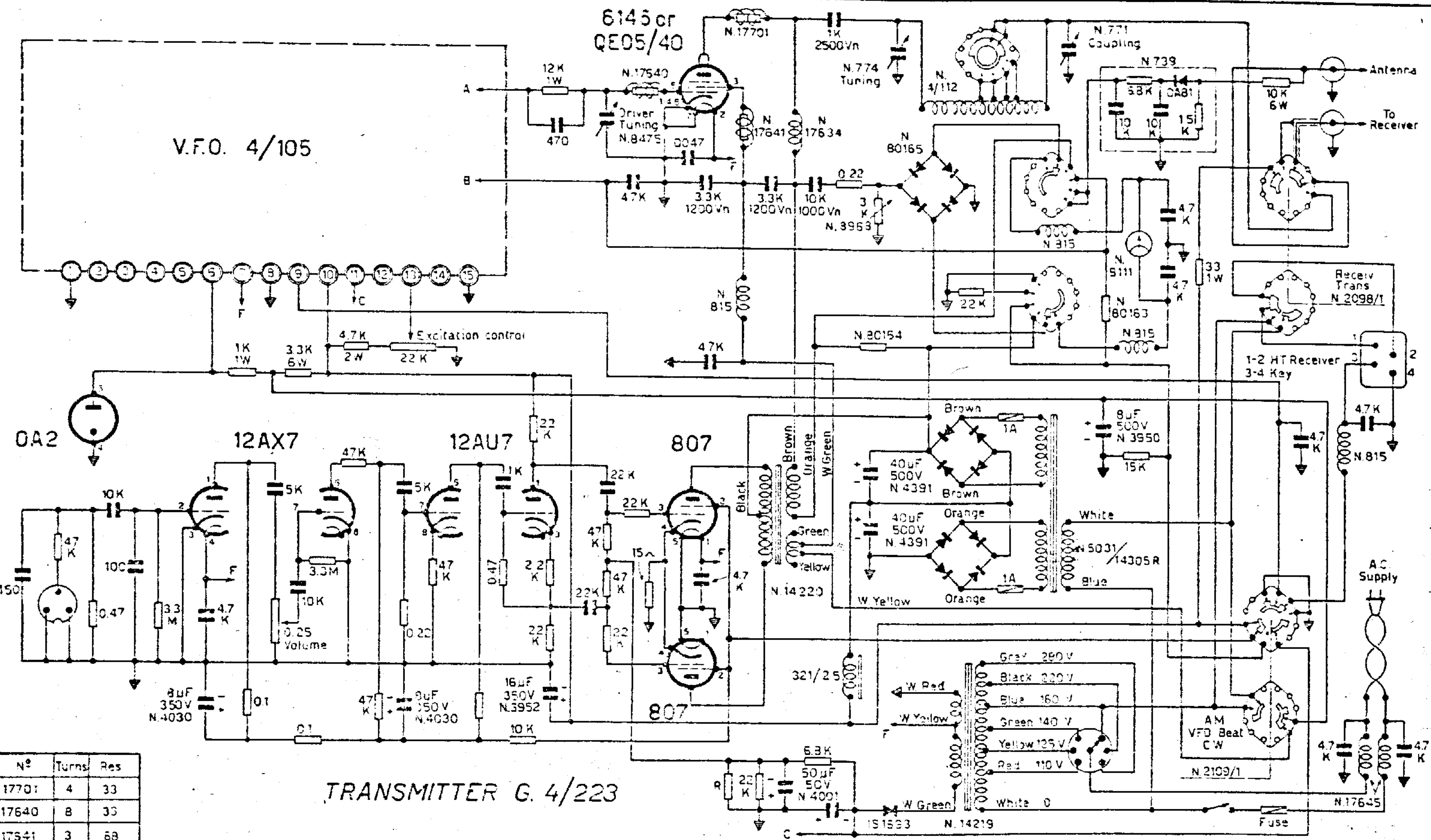
- 1
- 2
- 3
- 4
- 5
- 6
- 7
- 8
- 9
- 10
- 11
- 12
- 13
- 14
- 15

150V    FIL.    KEY    +300V    -50V

V.F.O. 4/105

6145 or  
QE05/40

TRANSMITTER G. 4/223



Nº	Turns	Res
17701	4	33
17640	8	33
17541	3	68