

6146 (QE 05/40)

G. 4/191

TUBES COMPLEMENT

- 1 12AX7 Mike amplif.
- 1/2 12AT7 3. rd Audio amplif.
- 1 12AT7 Balanced driver
- 1 EM87 Modulation indicator
- 1/2 12AT7 Carrier oscillator
- 2 7360 Balanced modulators

PANEL CONTROL

- Audio level
- Carrier balance 1
- Carrier balance 2
- Operation
- Function

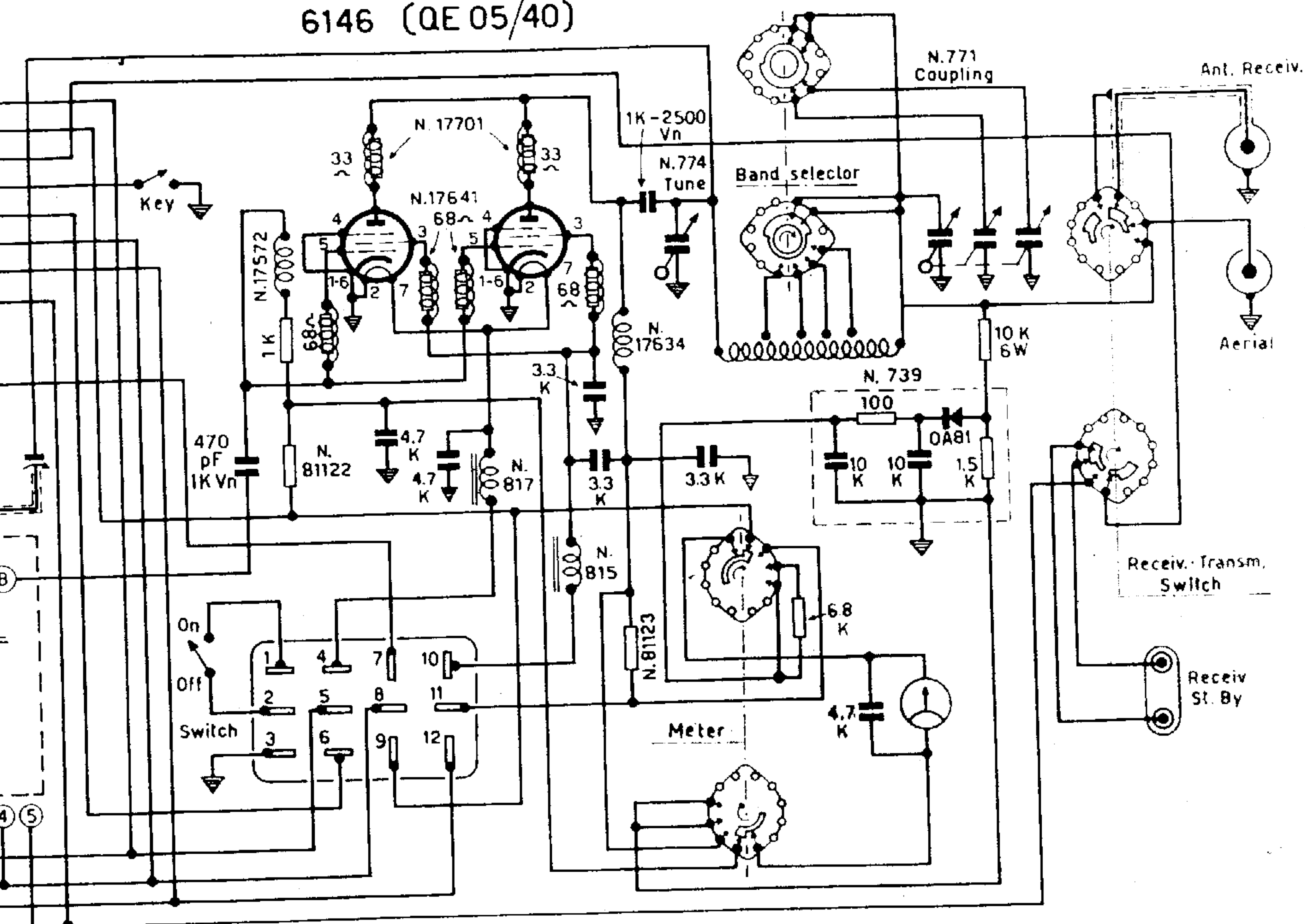
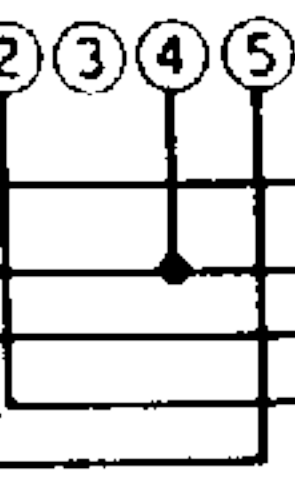
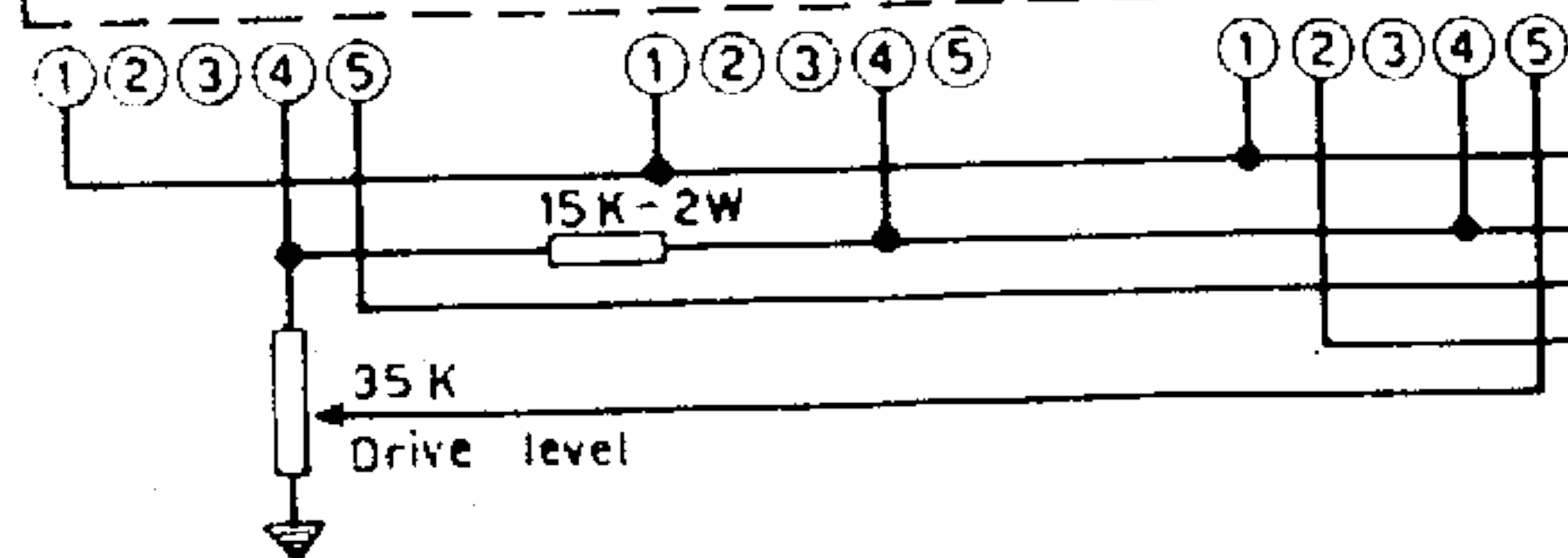
G. 4/192

TUBES COMPLEMENT

- 1 6CB6 V.F.O.
- 1 6CW4 Cristal oscill.
- 1 7360 1. st. Mixer
- 1 6AH6 2. nd. Mixer
- 1 12BY7 Driver

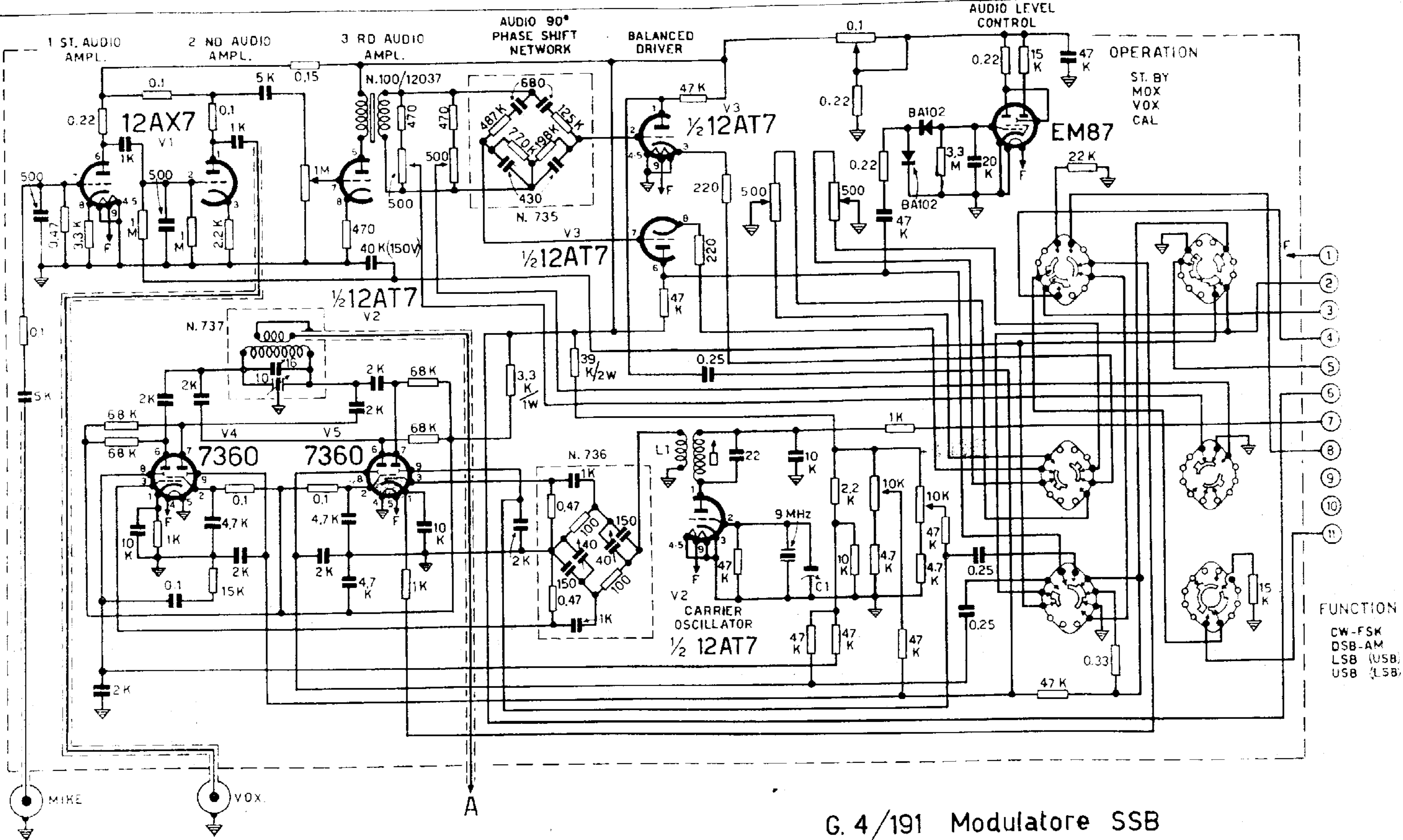
PANEL CONTROL

- Tune
- Band selector
- Driver tune
- Drive level

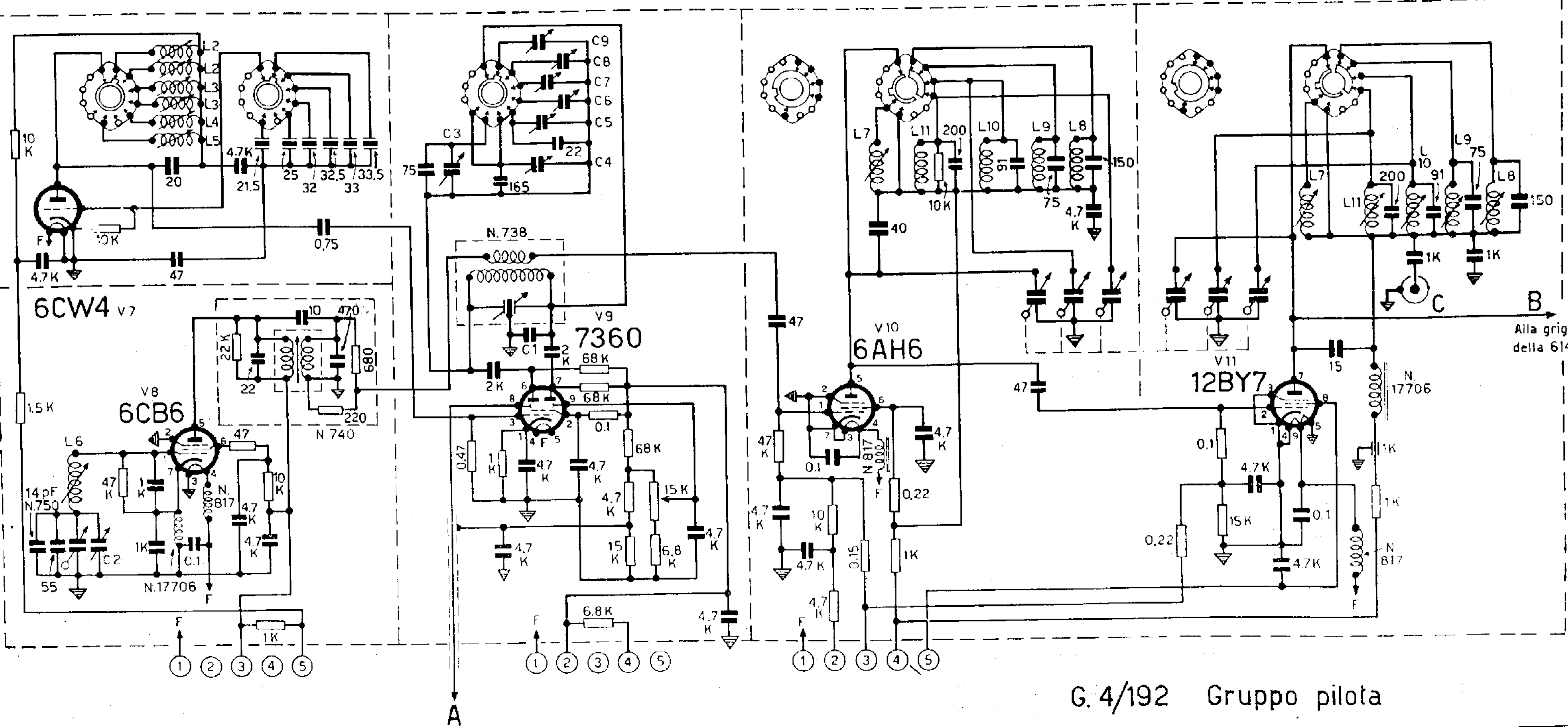


G. 4/225 Trasmittitore SSB

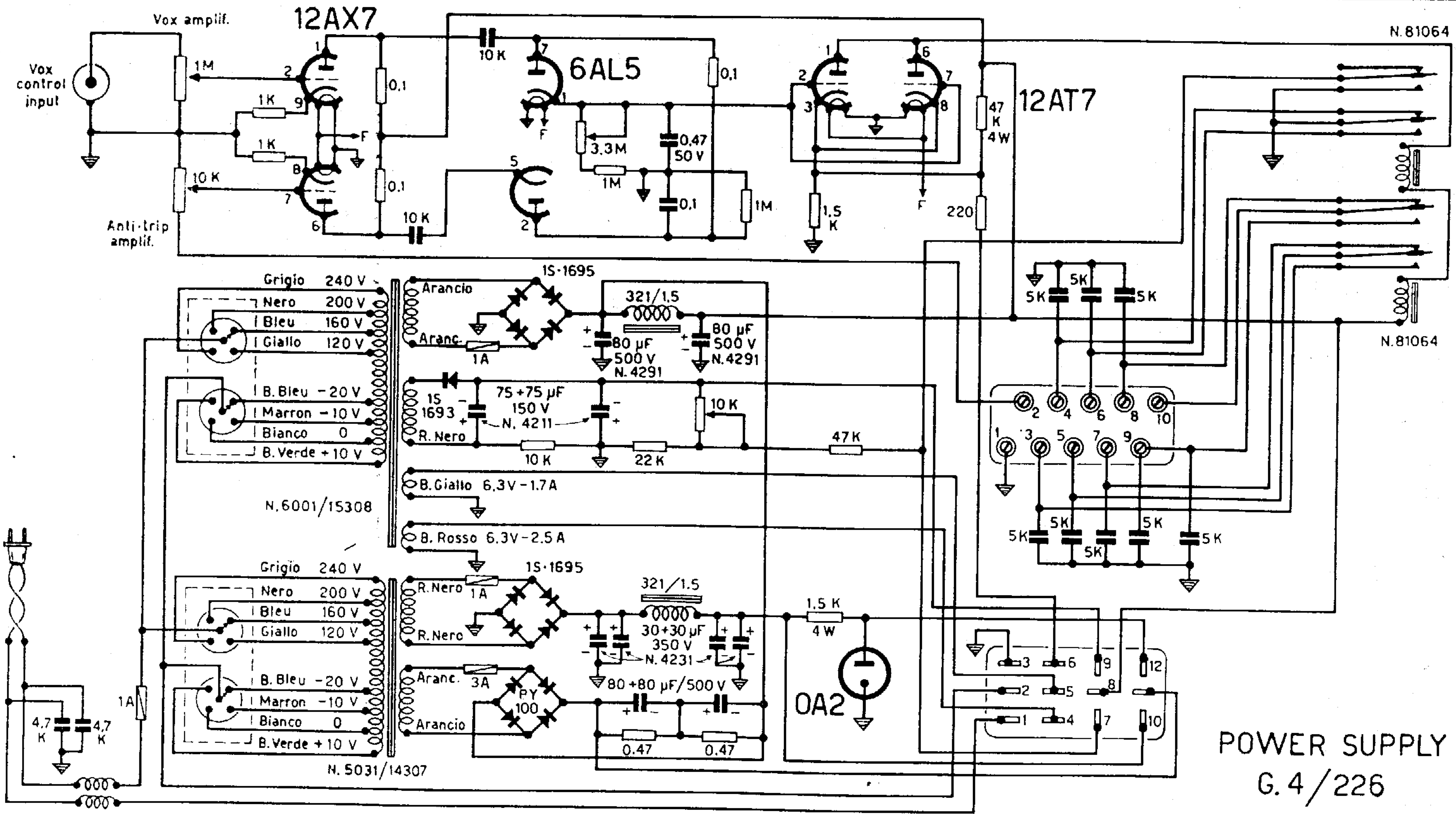
Schema elettrico del trasmettitore G 4/225. Gli schemi del modulatore SSB 4/191 e del Gruppo pilota 4/192 sono riportati nelle pagine seguenti.



G. 4/191 Modulatore SSB



G. 4/192 Gruppo pilota



N.81064

N.81064