

7MHz CW-QRP

TRANSCEIVER

MODEL

DC-7X

取扱説明書



三ノ水通信株式会社

図-14 ブロックダイアグラム

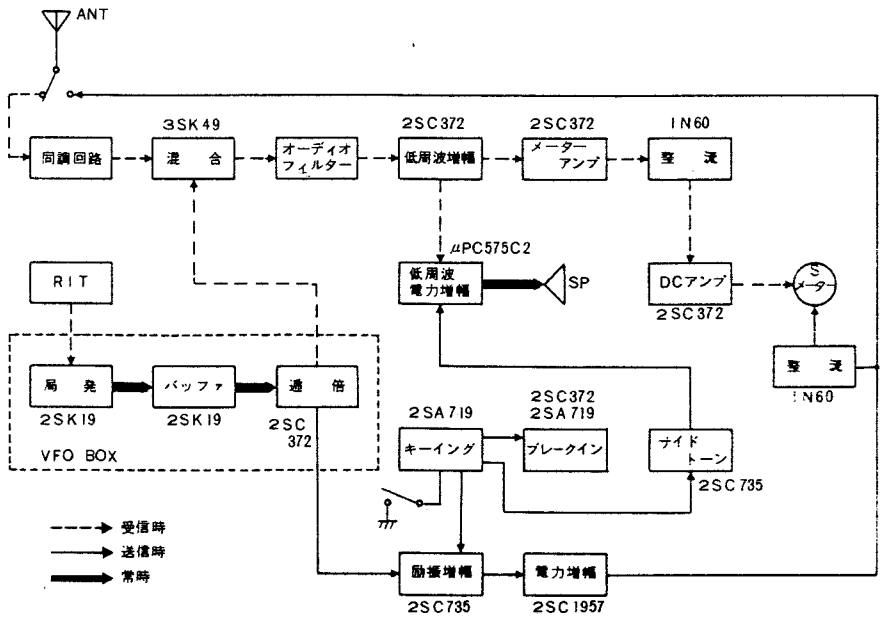
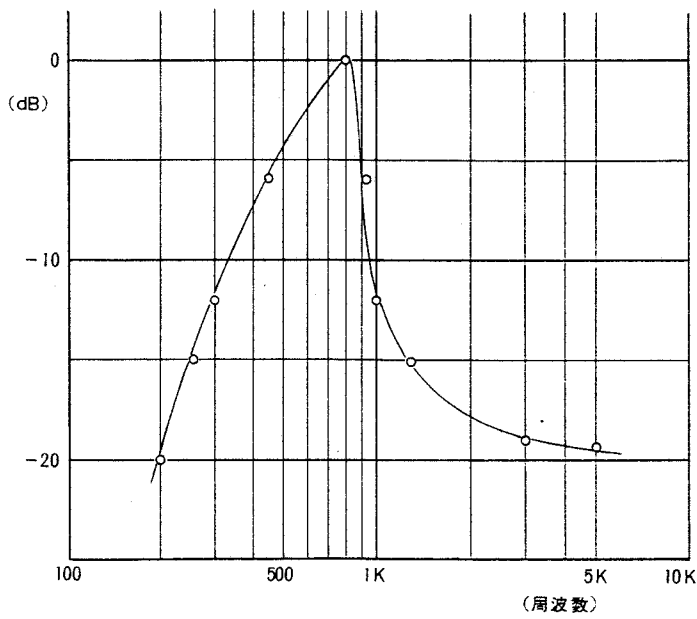
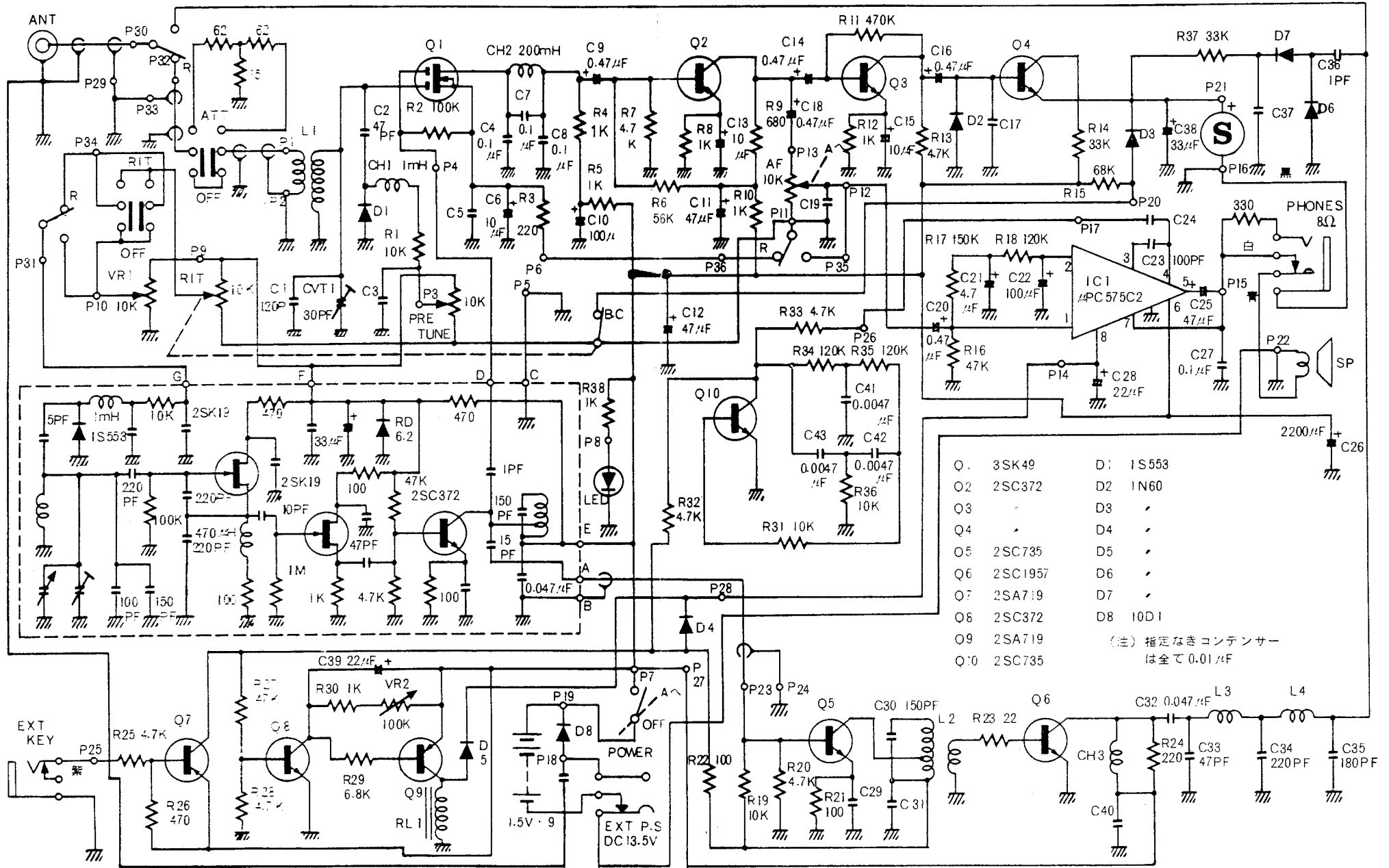


図-15 オーディオフィルター特性



技術開発に伴い、回路定数は予告なく変更になることがあります。



- | | | | |
|-----|---------|----|-------|
| Q1 | 3SK49 | D1 | 1S553 |
| Q2 | 2SC372 | D2 | 1N60 |
| Q3 | | D3 | |
| Q4 | | D4 | |
| Q5 | 2SC735 | D5 | |
| Q6 | 2SC1957 | D6 | |
| Q7 | 2SA719 | D7 | |
| Q8 | 2SC372 | D8 | 10D1 |
| Q9 | 2SA719 | | |
| Q10 | 2SC735 | | |

(注) 指定なきコンデンサーは全て0.01μF