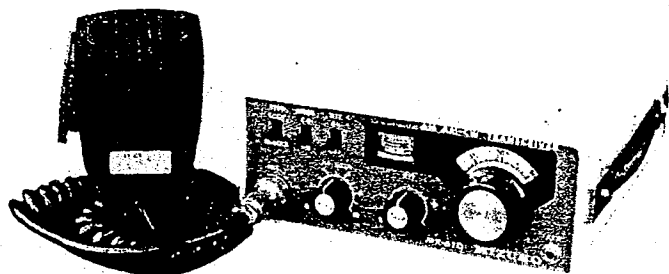


50MHz AM-CW トランシーバー MK-610 取扱説明書



この度はミズホ 6m AM-CW トランシーバーMK 610 をお買上げ下さいまして誠にありがとうございます。

本製品は、初心者の方にも安心して組み立てていただけるワイヤードキットとスイッチONですぐに運用できる完成品の二種類がございます。なお本機の性能を十分に発揮して御使用いただくために、この取扱説明書をよくお読みください。すようお願い致します。

◎ 特 長

- ① 初心者の方でも安心して組み立てが楽しめるワイヤードキットです。
- ② 50～52 MHz を連続カバーする完全トランシーブトランシーバーです。
- ③ コンパクト設計になっていますから、固定局は勿論内蔵電池で移動局にも最適です。
- ④ AM-CW の 2 モード切替ですから、ローカル QSO は AM で DX は CW で運用できます。
- ⑤ RF 増幅には、広範囲な AGC をかけて、強入力特性の向上を図っています。
- ⑥ 安定化電源回路により発振回路部を安定に動作させています。
- ⑦ RIT 回路内蔵により受信時には周波数のずれている局にも、正確に同調でき、いつも良好な受信ができます。
- ⑧ BFO 回路内蔵により SSB の受信も可能です。

◎ 定 格

(1) 送 信 部

送信周波数	50～52 MHz
電波型式	A ₃ , A ₁
送信出力	1W (12V時)
変調方式	終段コレクター変調
基本発振周波数	14 MHz
VFO 発振周波数	36～38 MHz
出力インピーダンス	50 Ω
キーイング方式	ドライブ段エミッターキーイング

(2) 受 信 部

受信周波数	送信周波数と同じ
-------	----------

電波型式	A ₃ , A _{3J} , A ₁
受信方式	ダブルスーパーヘテロダイン
受信感度	A ₃ 1 μV にて S/N 15dB A ₁ 1 μV にて S/N 20dB
選択度	±3 KHz 以上 (-6dB にて) ±10 KHz 以上 (-30dB にて)
中間周波数	第1 IF 14 MHz 第2 IF 455 KHz
低周波出力	0.5W 以上
RIT 可変範囲	±15 KHz 以上

(3) 電 源 部

定格電圧	DC 12V
接地方式	マイナス接地
消費電流	送信無変調時 約 400 mA 受信待受時 約 50 mA

(4) 一 般 仕 様

トランジスター	16
FET	3
IC	1
ダイオード	14
寸 法	W 165 × H 63 × D 185 mm
重 量	1.5 Kg (電池別)

◎ 付 属 品 (完成品)

マイク (カールコードプラグ付)	1
外部電源接続プラグ (コード付)	1
KEY ジャック用プラグ	1
マイク掛け金具 (ビス類含む)	1
取 手 (")	1

御注意

◎本機は、アマチュア無線技士の資格を持っている方以外は使用できませんからご注意ください。

◎完成品をお買上げいただいた方は、取手とマイク掛けをビス締めしていただければ完成になります。

(図-13 及び 14 を参照)

1. 組み立ての前に

各部の動きは、ブロック図と全回路図を参照下さい。

① 不足パーツが無いか、部品表を参考にして確認して下さい。(完成品は除く)

② マイクカールコードの半田付は、ビニール線の先端から10mm位短くしてから処理して半田付します。

③ 組み立てに必要な工具類は次の通りです。

半田ごて30~40W。ラジオペンチ。ニッパー。

3mm用⊕ドライバー。2mm用⊕及び⊖ドライバー。

はさみ。この他に7mm用ボックスレンチがあれば最適です。

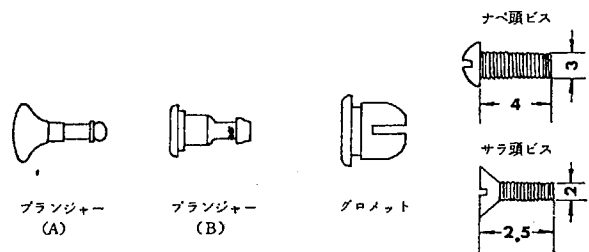
④ 各部の半田付は、しっかりと付けて下さい。(半田付の後、半田の表面に光沢が残るようにします。)

部品表

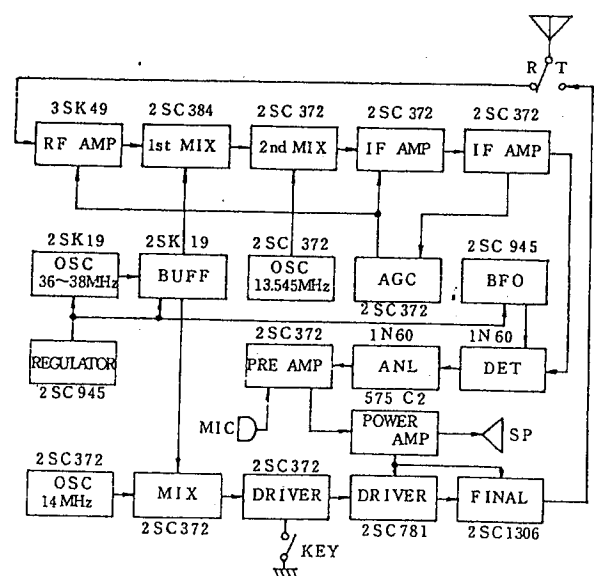
№	部 品 名	数
1	フロントパネル	1
2	本 体 (底板を含む)	1
3	ツマミ (大)	1
4	" (小)	2
5	ナイラッチ(ブランジャー A)	2
6	" (" B)	2
7	" (グロメット)	4
8	4Pメタルコンセント(樹脂モールド部)	1
9	" " (金属カバー部)	1
10	" " (コード締め部)	1
11	" " (ジャック部)	1
12	取手金具	2
13	マイク掛け金具	1
14	リヤパネルシール	1
15	アクリルスケール	1
16	赤・黒平行コード(電源プラグ用)	1
17	単芯ビニールコード (黒)	1
18	" " (赤)	1
19	" " (白)	1

№	部 品 名	数
20	エンバイヤチューブ	1
21	半 田 (ヤニ入り)	1
22	スピーカー用サラン(紙製 黒)	1
23	両面テープ (台紙に貼ってあります)	1
24	ビニール取手	1
25	調整棒 (トラッキング調整用)	1
26	電池ホルダー (単2×4用)	2
27	4Pメタルコンセント用ナット	1
28	" " スプリングワッシャ	1
29	2×6 ナベ頭ビス	2
30	2.6×10 " "	2
31	3×4 " "	10
32	2×2.5 サラ "	1
33	3φ 平ワッシャー	6

(図-1) ビス、ナイラッチ外観図



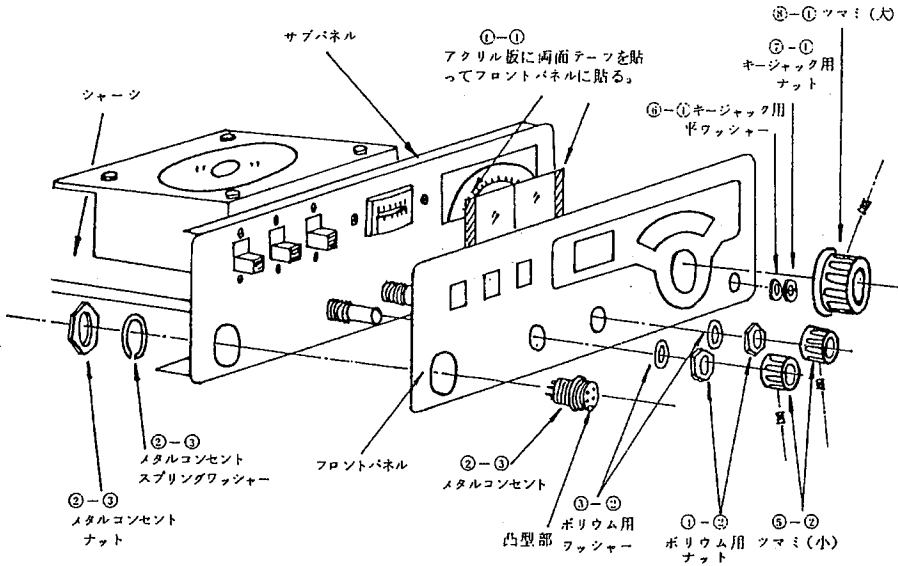
(図-2) MK-610 ブロックダイアグラム



(図-3) フロントパネルの組み立て

※ アクリル板は両端に両面テープを貼ってサブパネルにぶつからないようにフロントパネルに貼り付けます。

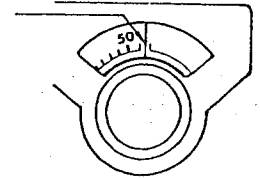
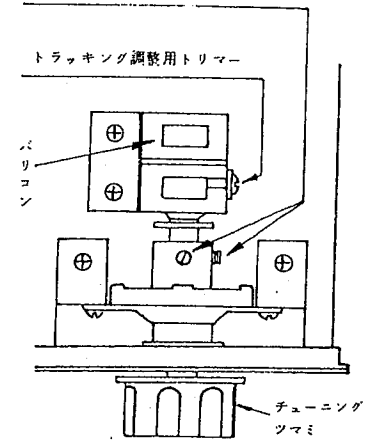
※ ⑤-②のツマミ(小)は、ボリュームを左に廻し切った状態でそれぞれ、OFFとB.C.の位置になるよう、セットスクリーンをしめつけます。



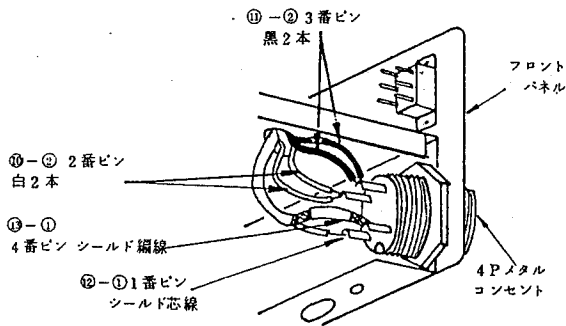
(図-4) 目盛板の位置調整及びトラッキング調整用トリマーについて

- ① チューニングツマミを左に廻しきってバリコンがいっぱいに入った状態にします。
- ② 目盛板の弧の切れている所へアクリルスケールの赤線が来るようにセットスクリーンをゆるめて固定します。

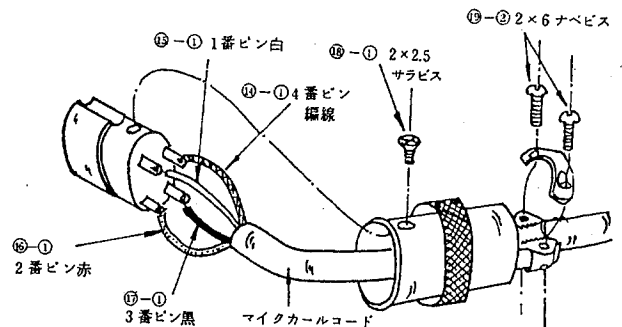
③-② 目盛板調整用セットスクリーン



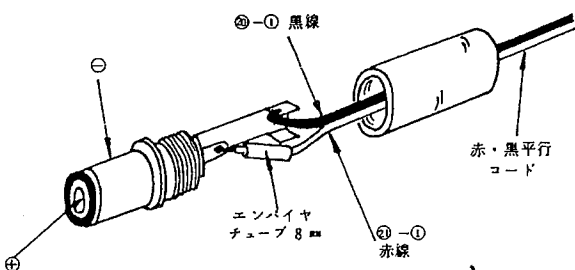
(図-5) 4Pメタルコンセントの半田付



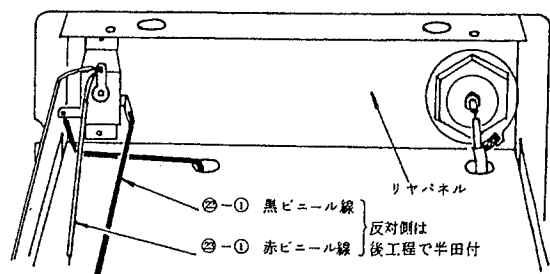
(図-6) マイクコネクターの半田付及び組み立て



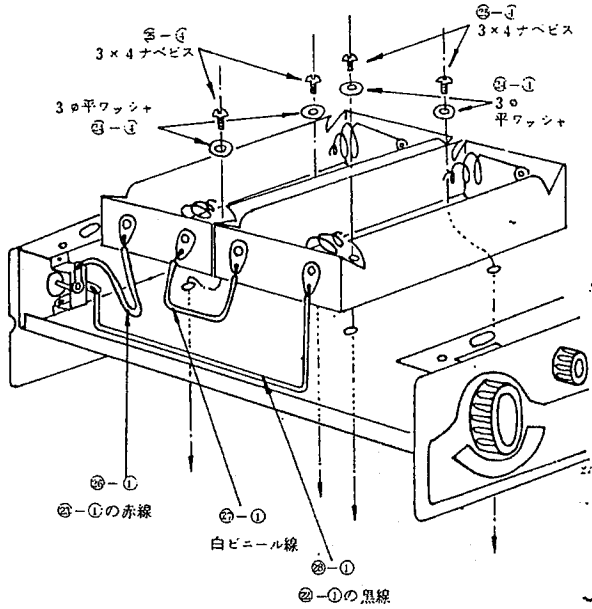
(図-7) 外部電源プラグの半田付



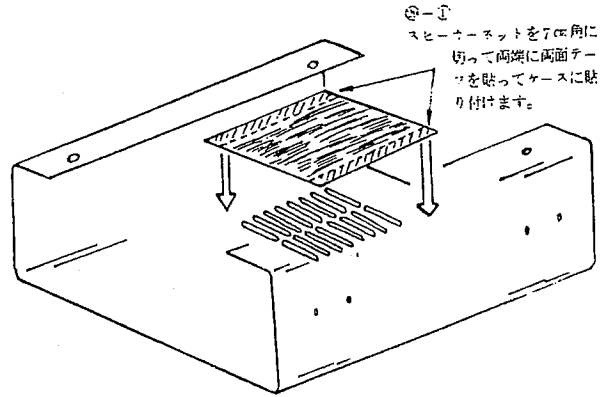
(図-8) 外部電源ジャックの半田付



(図-9) 電池ホルダーの組み立て及び配線



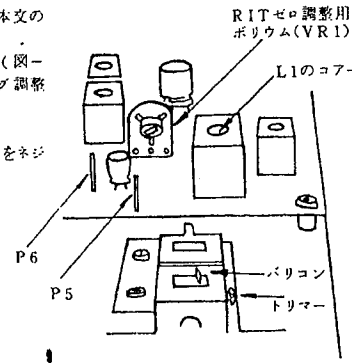
(図-10) スピーカーネットの貼り付け



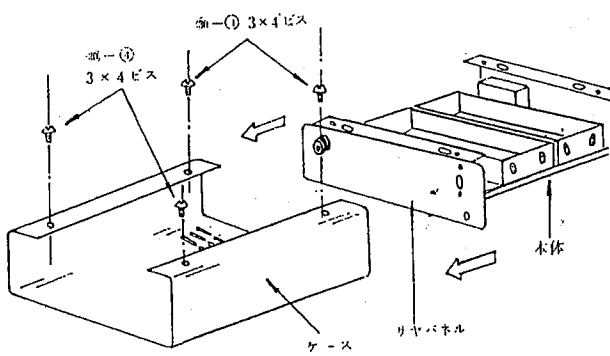
(図-11) RITのゼロ調整方法

※ RITのゼロ調整は、本文の調整工程を参照下さい。
RITの調整が終わったら(図-4)を参考にトラッキング調整を行います。

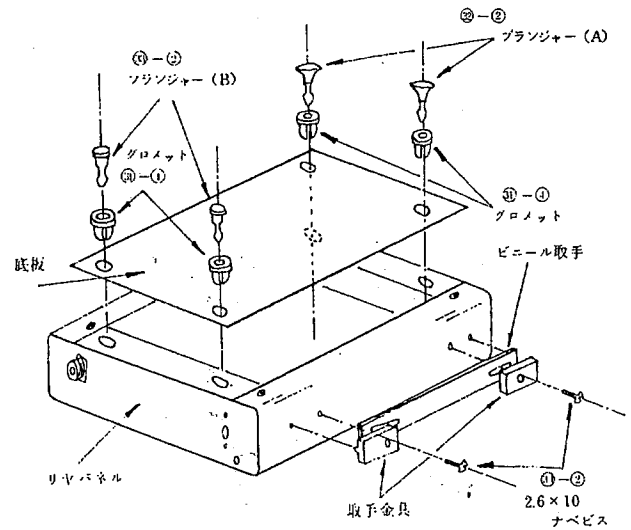
※ これらの調整はケースをネジ締めするとできません。



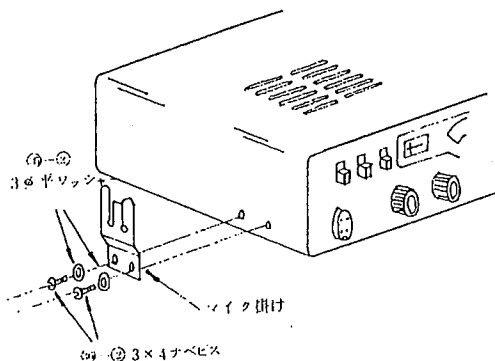
(図-12) ケースのネジ締め(調整終了後)



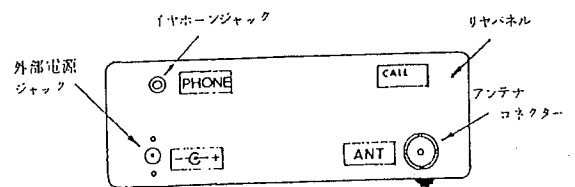
(図-13) ナイラッチ及び取手の取付方法



(図-14) マイク掛けの取付方法



(図-15) リヤパネルシールの貼り付け



4. MK-610の各部の名称と使い方

① 乾電池で運用される時は、UM-2を8本⊕⊖に注意して本機の底板を開いて入れます。この時、底板はプランジャーA、B(図-13参照)を一段引くと、取りはずせません。(工具は不要です。)

外部電源を使う時は、別にDC-12V 1A程度が安定に供給できる安定化電源を用意します。付属の電源プラグコードの赤に⊕、黒に⊖を接続してリヤパネルのEXT. PSに差し込みます。自動的に外部電源に切り換ります。

※内蔵電池の時は必ずプラグを抜いて下さい。

② RITツマミをB.Cの所に廻すと、メーターは、乾電池の電圧チェックメーターに切り換ります。電圧が正常な時は、指針がB.Cの帯の中にあります。帯より左側になっている時は、新しい電池に交換して下さい。

(電圧チェックの時、外部信号が入っていると正しい表示ができないので無信号状態にして下さい。)

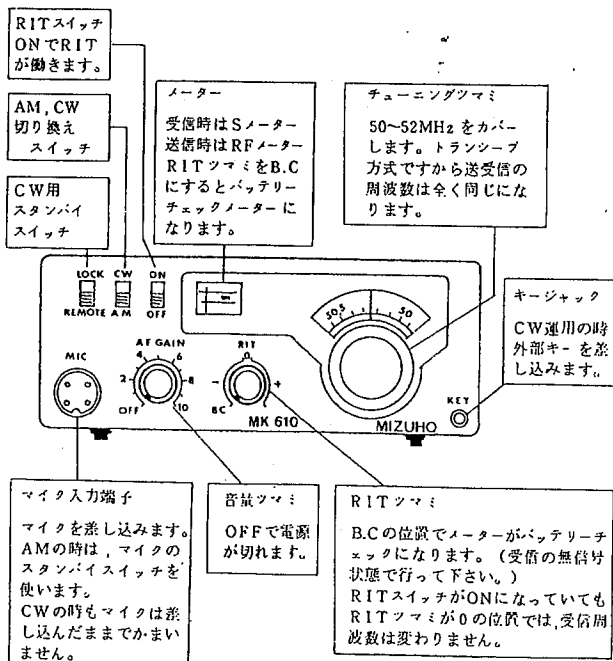
③ RITスイッチをONにするとRITツマミが働いて受信時のみ±15KHz程度、チューニングツマミとは無関係に周波数を可変できるので、相手局の周波数がずれた時に使います。

④ MODEスイッチをCWにすると、BFO回路が働いてA1電波にビートがかかって複調できます。

(SSB電波も聞くことができます。)

AMの時は、AMに切り換えます。

(図-17) フロントパネル



⑤ STBYスイッチは、通常REMOTEにしてマイクロフォンのスタンバイスイッチで送受を切り換えます。CW運用の場合は、LOCKで送信、REMOTEで受信になります。(勿論マイクロフォンのスタンバイスイッチは使いません。)

逆にAM運用の時に、STBYスイッチでLOCKにして送信状態にすると変調がかかりませんから、御注意下さい。

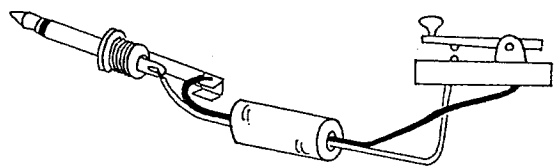
5. CW運用について

① 目的の局をコールする場合、RITをOFFで受信してゼロビートに合わせます。

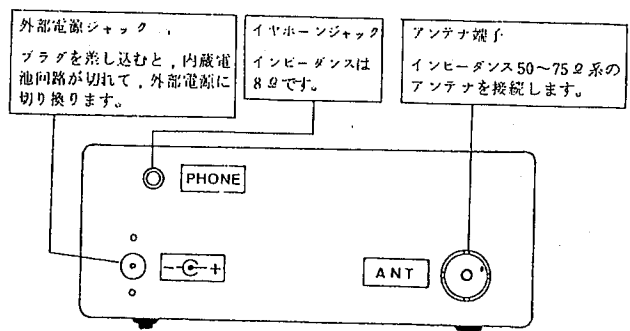
② 次にRITをONにして、RITツマミを若干ずらしてビート音を出して下さい。これで相手局に対してゼロインした事になります。

③ KEYジャックにキープラグを差し込んでSTBYスイッチをLOCK側にすると、送信状態になり、キーをたたくと電波が発射されます。(図-16参照)

(図-16) KEYプラグの接続方法



(図-18) リヤパネル



※ MK610には、50~75Ω系のアンテナを御使用下さい。一般的なアンテナとしては、八木アンテナ、グランドプレーン(GP)、水平ダブルレット等のアンテナがあります。VHFの電波は、アンテナの高さが高い方が電波が遠くまで届きますから、地上高は8~10m以上にすると良いでしょう。また、SWRの値が高いと、TV1等が発生する時があります。こんな時は、アンテナカッターを付けるとFBです。またTV1フィルター等も状況によっては、効果があります。



ミズホ通信株式会社

東京都町田市森野2-8-6
〒194 TEL.0427(23)1049

MK-610に関する御質問は、ミズホ通信技術部へお願い致します。

開局申請について

本機で無線局開局申請をする場合、機器に関する項目については、次のように記載して下さい。

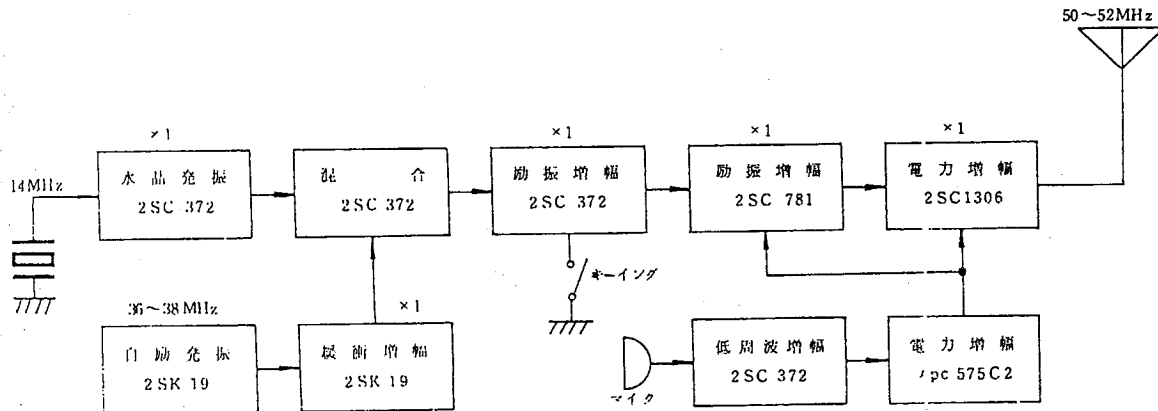
(1) 無線局免許申請書

電波の型式	A ₃ , A ₁
周波数	50 ~ 52 MHz
空中線電力	10 W

(2) 工事設計書

電波の型式	A ₃ , A ₁
周波数の範囲	50 ~ 52 MHz
変調の方式	終段コレクター変調
終段管の名称、個数	2SC1306 × 1
終段管の電圧、入力	12 V 2 W
キーイング方式	励振増幅部エミッターキーイング
送信空中線の型式	単一型 (使用する空中線型式を記入して下さい。)

(3) 送信機系統図



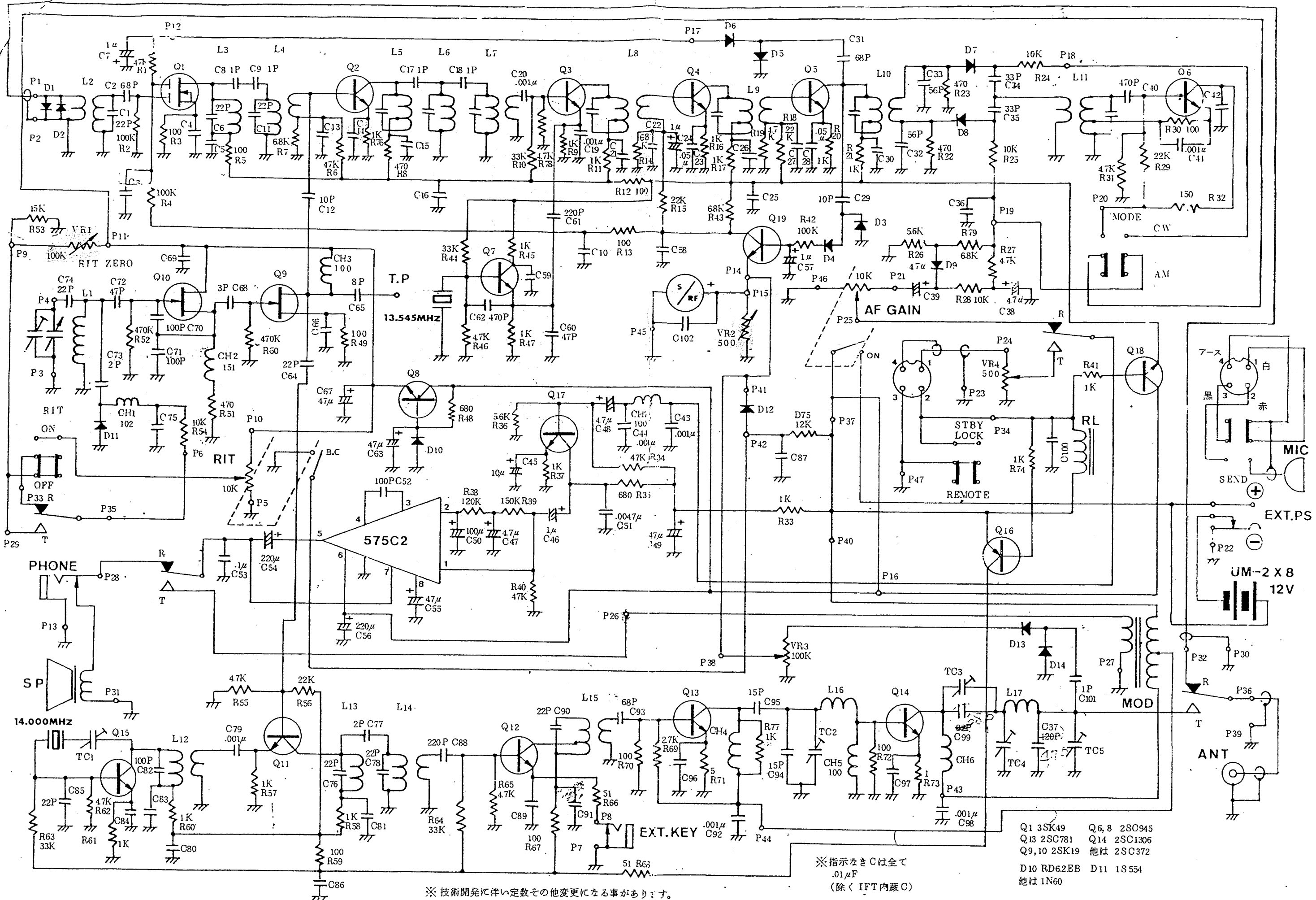
保証・サービスについて

※ 完成品の保証期間は、お買上げ後6ヶ月です。
詳細は、保証書を御覧下さい。

※ キットの周波数合わせや、総合調整は、当社のサービス部へ送っていただければ完全調整致します。
その他、修理も行っています。郵送の場合は、パッキン類を充分に入れて、乾電池は必ず抜いて下さい。
また修理及び調整費等は、代金引き替えでお願い致します。
また期間はセット到着後5日以内に発送いたします。

調整料(周波数合わせ)	¥ 1,000
送料	¥ 850

※ 電話級の方は、A₁に関連する部分は、全て削除して下さい。



- Q1 3SK49
- Q2, 8 2SC945
- Q3 2SC781
- Q4 2SC1306
- Q9, 10 2SK19
- 他は 2SC372
- D10 RD62EB
- D11 1S554
- 他は 1N60

※指示なきCは全て
.01μF
(除く IFT 内蔵C)

※ 技術開発に伴い定数その他変更になる事があります。

7190