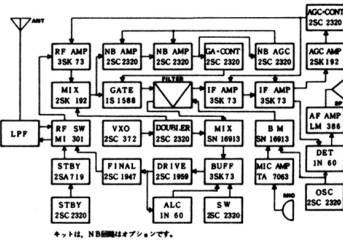


3.5MHz SSB・CW ピコトランシーバー MODEL MX-3.5S(T)

送信出力 2W、Sメーター、リットN、B回路を標準装備。



1. はじめに

この度はピコトラスをお買い上げいただきまして誠に有難うございました。本機は厳重な品質管理のもとに生産されておりますが、万一破損などのトラブルがありましたら、お早めにお買い上げいただきました購入店にお申しつけ下さいますよ

うお願い申し上げます。

MX-3.5S(T)は、VXO回路により1ケのクリスタルで25KHzをカバーします。

標準装備として、3.525～3.550MHzをカバーするクリスタルがAチャンネルに入っています。Bはあきチャンネルですが、オプションのクリスタルを追加しますと、更に希望の25KHzをカバーします。

2. 付属品

- ①外部電源接続用コード
- ②単3マンガン乾電池（6本）
- ③ダミー電池（スペースアダプター）
- ④取扱説明書
- ⑤保証書
- ⑥ハンドストラップ

【アンテナについて】

近距離用のポータブルアンテナAN-3.5(¥4,800、ロッドアンテナで伸すと1.3m)があります。本格的運用には、ダイポールアンテナ、GPアンテナ、八木アンテナ等の性能の良いアンテナを使用して下さい。10W機とSにして1～3の違いでDXQSOができます。

コールするときに、自局のコールサインのうしろにQR Pとつけますと、応答率は格段に良くなります。

定 格

〔一般仕様〕

周波数	3.5MHz
電波型式	SSB(LSB), CW
使用半導体	4IC, 13TR 6FET, 36Di
電源電圧(内蔵電池時)	8.4～9V DC 単3(SUM-3)×6本 又はニッカド NR-AA×7本
“ (外部電源時)	9.5V DC
消費電流	RX…無信号時 70mA TX…最大 620mA
周波数安定度	初期変動±500Hz その後100Hz/30分 (25℃)
空中線インピーダンス	50Ω

外形寸法	(W)66×(H)39×(D)142mm
重 量	590g (電池含む)

〔送信部〕

最大出力	2W
不要輻射	-40dB以下
搬送波抑圧比	40dB以上
側波帯	“ ”

〔受信部〕

受信方式	シングルスーパー
感 度	0.5μV入力時 S/N 15dB以上
中間周波数	11.2735MHz

〔局発部〕

発振方式	可変水晶発振
出力周波数	14MHz帯

3. 各部の操作 (図-1、図-2)

①同調ツマミ

送受信周波数を合わせるダイヤルで、1目盛が2.5KHzです。②のバンドスイッチがAの時には3.525~3.550MHzを連続カバーします。

上側の50~100までの目盛はオプションの他バンド水晶、たとえば3.500~3.525MHzをカバーする3.5X-25SなどをBchに内蔵させた時に読みます。他の周波数水晶を入れた時には、周波数によって目盛に加減算して下さい。

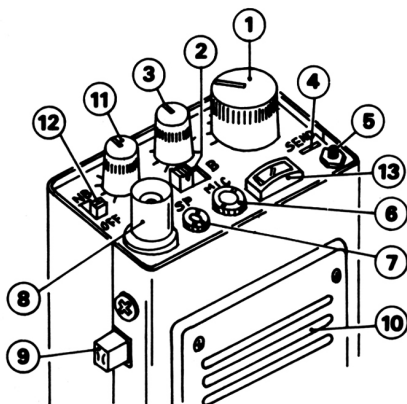
②バンド切り換えスイッチ (BAND)

標準装備である3.500~3.525MHzをカバーする水晶(3.5X-25S)はAに入っています。

他のオプション水晶をBバンドに入れた時は切り換えて使用します。

したがってBバンドは、オプション水晶を入れないと送受信が出来ません。

〈図-1〉



③スイッチ及び音量ツマミ (VOL)

OFFで電源が切れます。右へ回すとスイッチが入り、さらに回すと音が大きくなります。

このツマミの回転角度はRIT ツマミより小さく、230°になっています。

④送信操作確認ランプ (SEND)

SSBモード時は⑨のスタンバイスイッチを押すと点灯し、CWモードではスタンバイスイッチを押しながら⑤のキーボタン又は外部電鍵をたたいた時だけ点灯します。

⑤CW用内蔵キー

移動先などで電鍵がない時や歩きながらCWが楽しめるミニキーです。

⑥外部スタンバイ及びマイク端子 (MIC)

オプションの外部スピーカマイク(MS-1)を使う時に差し込みます。

CW運用のための外部ロックスタンバイやSSB運用時の外部コントロールマイクを自作したい方は第3図のように配線して下さい。

プラグは3.5φのステレオプラグが必要です。

⑦外部スピーカ端子 (SP)

イヤホンや外部のスピーカを使う時に差し込みます。(インピーダンス8Ωを使用)

プラグは2.5φの単頭プラグです。オプションマイクのMS-1を使用する時はスピーカ側のプラグをここへ差し込みます。

⑧アンテナ端子

50Ωのアンテナを接続します。コネクタはBNCタイプです。AN-3.5はBNCですからそのまま使用できます。大型アンテナやモービルでフィダーの先がM型コネクタ使用のときはBNC-M型変換コネクタを使用して下さい。このコネクタは市販されていますし、当社PM-1にも入っています。

⑨スタンバイスイッチ

送受信を切り換えるスイッチです。押すと送信で離すと受信状態になります。

⑩スピーカ及び内蔵マイク

内部に小型スピーカとコンデンサマイクが入っています。

⑪リットツマミ (RIT)

このツマミは、送信周波数には影響なく受信周波数だけ少し可変出来るツマミです(2~500Hz) 一般にトランシーバーは送受信の周波数は全く同じにして使いますが、何等かの理由で送信周波数に対して受信周波数だけを少し違えたい時(たとえば自局のCQに対して相手局が呼んで来た時に周波数ズレが生じて聞きにくい時やCW運用での受信音を変えたい時など)に操作します。

ツマミが中央のゼロ(クリックになっている)になっている時は、送受信周波数の値は同じです。右方向(+にすると受信周波数が送信周波数より高くなり、(-にすると反対に低くなります。通常はゼロ位置(中央)で使用して下さい。特に自局がCQを出したり、CQを出している局を呼ぶ時などは、特殊な場合を除いて必ずリットがゼロになっているか確認して下さい。ゼロになっていないと送受信周波数が違うので、相手局に自分の電波をキャッチしてもらえないことがあります。

⑫ノイズブランカースイッチ (NB)

本機を自動車などの強いパルス性ノイズがある所で使う時に、このスイッチをNB側にするとノイズが軽減されて微弱な信号が聞きやすくなります。

このNB回路を使った場合、近くに強い信号がありますと混変調妨害などを受ける場合があるので、通常及びノイズが少ない時は、NBスイッチをOFFにして御使用下さい。

⑬S及びRFメーター

受信時は相手局の信号によりSメーターとして動作(下側の目盛を読む)して、送信時はRFメーターとして電波が出ているかのチェック用に使えます。(目盛は電力の値とは全く無関係です。)

⑭外部電源端子(9.5V)

本機を動作させる場合、電源を外部から供給

したい時に、ここへ付属の外部電源コード(赤黒平行コード)のプラグを差し込みます。

内蔵電池で運用する時にはプラグを抜きます。

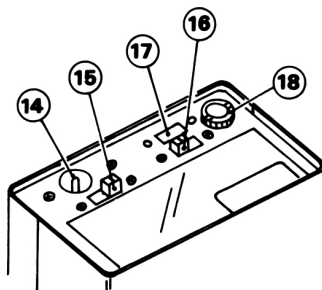
⑮機能切り換えスイッチ (FUNCTION)

★電池運用ではBATTにして上記⑭外部電源端子には何もつなぎません。

★外部電源を使用する時はBATTにして、⑭へ外部電源プラグを差し込みます。

★内蔵電池にニッカド電池を使用する場合は、充電が出来ます。充電をしたい時は、CHARGEにして⑭端子に充電用の電圧を供給します。

〈図-2〉



⑯電波型式の切り換えスイッチ (MODE)

使用する電波型式により切り換えます。SSBとCW運用が選択出来ます。

⑰アッテネーター (ATT)

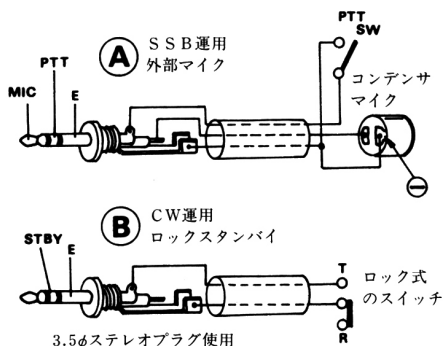
ピコ3.5は最高感度が得られるように設計してありますから、大入力において大型アンテナを使用すると受信機が飽和することがあります。そんなとき、このスイッチで感度を下げます。

⑱外部電鍵端子 (KEY)

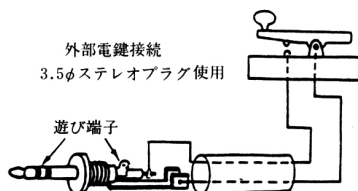
本機はパネルにミニキーも付加しておりますが、外部の本格的な電鍵を使いたい時は、ここへステレオプラグを差し込んで接続出来ます。

第4図を参照下さい。

〈図-3〉



〈図-4〉



4. 実際の運用について

(1) SSB運用

MODEスイッチをSSBにして使います。スタンバイSWを押すと送信状態になり（SENDが赤色点灯）マイクに向かってしゃべるとSSB電波（LSB）が発射されます。

同時にRFメーターがしゃべった時に振れます。

(2) CW運用

MODEスイッチをCWにして使います。相手局へのゼロインは、同調ツマミで700Hz位のピート音になるように合わせればOKです。

スタンバイ操作は、スタンバイSWを押しながら内蔵ミニキー又は外部の電鍵をたたくとSENDが赤色点灯してCW電波が発射されます。（ブレイクイン方式ではありません）

スタンバイSWを押しながら電鍵操作するのが不便な時は、第3図(B)のように、外部マイク端子に、外部ロックスタンバイSWを配線すると便利に使えます。セミブレイクイン、サイドトーン装置は別売しております。

【本機の電源について】

ピコトラSは内蔵の電池(8.4~9V)又は外部電源ジャックへ、9.5~10V DCの外部電源を供給して使用します。

外部から付属の赤黒電源コードを利用して供給した時は万一⊕と⊖を逆に接続してもセットが破損しないように保護回路が入っております。この保護回路は約1Vの電圧降下があるために外部からの供給電圧は、内蔵電池の時よりも1V高い電圧が必要なわけです。

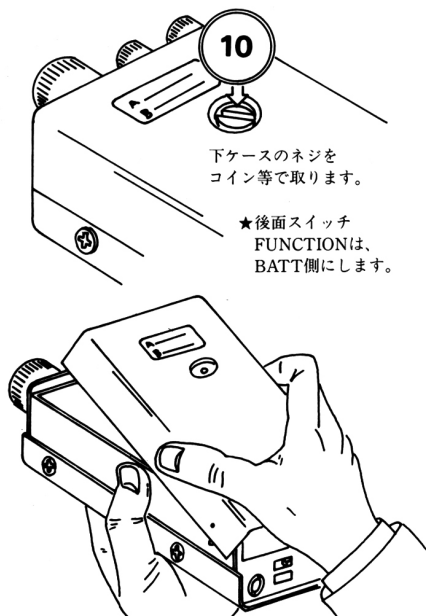
(1) 電池で運用する場合。

- ①単3型乾電池(SUM-3)6本(1.5V×6=9V)と残り1本の電池スペースに付属のダミー電池(スペースアダプター)を入れます。
- ②ニッカド電池を使う時は、単3型の500mAhを7本(1.2V×7=8.4V)使い、付属のダミー電池は使いません。

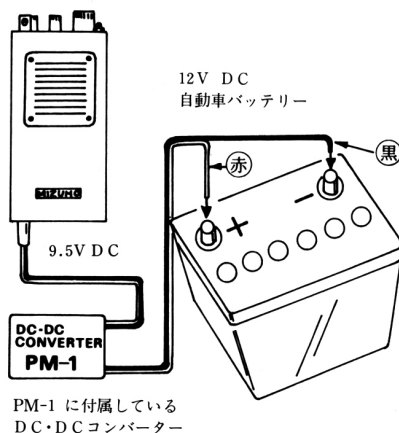
★電池の入れ方は図-5を参照下さい。

⊕と⊖を逆接続するとセットが破損します。使用可能時間は、通常の送受信で使い高性能マンガン乾電池で約2~4時間、ニッカド電池で約3~4時間です。寒い場所では、電池の性能が低下するので、寿命がちぢまります。

<図-5>



<図-7>

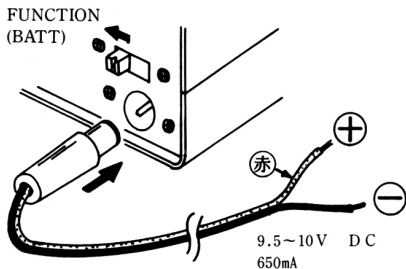


★DC-DCコンバーターを自作したい方は、図-8を参照下さい。3端子レギュレーターIC(7808)は放熱器を付けます。

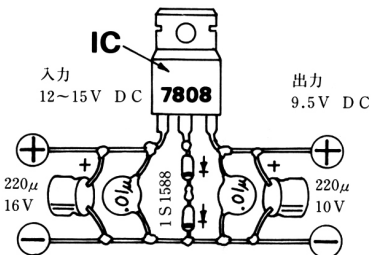
(2) 外部電源で運用する場合。(図-6参照)

- ①電源は直流(DC)9.5~10Vで0.4A(ピコ6S)他は0.65A以上の安定化電源PS-2が必要です。
- ②ラジセなどに付属しているACアダプターなどは、同電圧でも使えません。(破損の恐れあり)
- ③自動車バッテリーなどは、12Vなので使えません。この場合は別売のDC-DCコンバーターPM-1をバッテリーとピコトラSの間へつなぐと12V DCが9.5V DCに変圧され運用出来ます。(図-7) 同様に12~14V(DC)の安定化電源を使いたい時も、バッテリーの時と同じ使い方して下さい。

<図-6>



<図-8>



5. ニッカド電池の充電

本機はニッケルカドミウム電池（単3型）を7本内蔵出来ます。この電池を使った場合に限り内蔵の充電回路が使えます。

充電には12~14V DC（直流）の電源が必要です。家庭の100V DC（交流）からは直接、充電出来ません！

(1) 充電方法

ニッカド電池は、単3型の500mAh容量の物で充電時間は14~16時間となります。最近はおっと大きい容量のものや急速充電タイプが出廻っています。使用上は何ら問題はありますが、専用充電器で充電して下さい。

- ①本機のFUNCTIONスイッチをCHARGEに切り換えます。
- ②付属の外部電源コードのプラグを本機の外部電源端子に差し込みます。
- ③電源コードの赤へ⊕12~14V DC（直流）、黒に⊖をつなぎます。

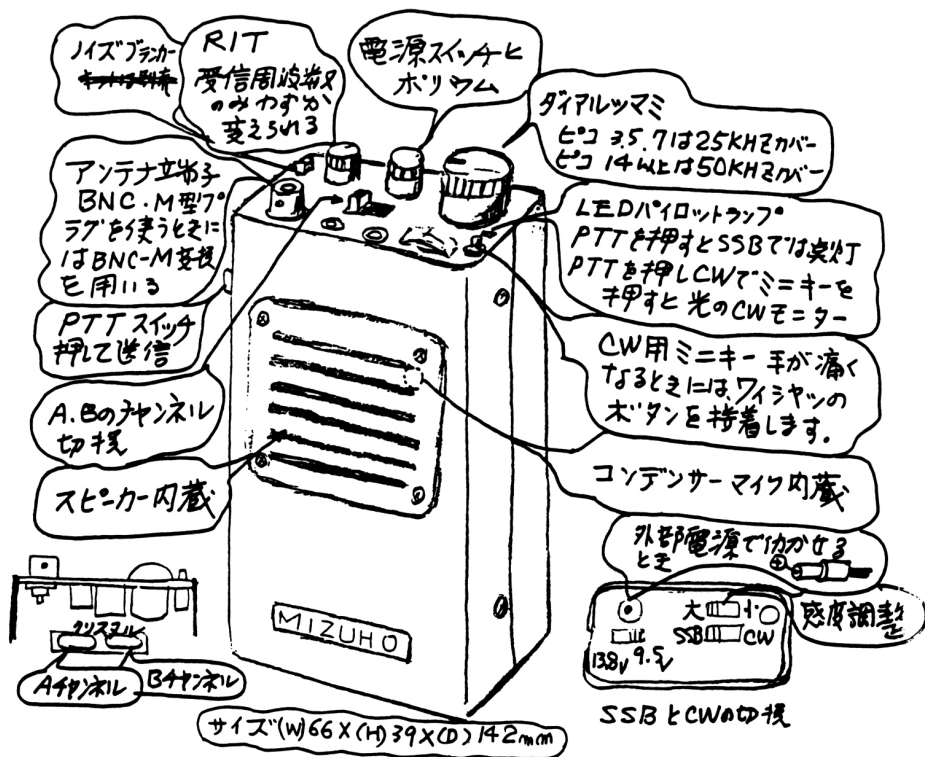
(2) 御注意！

- ①充電中は、本機の音量電源SWは切っておいて下さい。(OFFにする)
- ②単3型の500mAhニッカド電池以外は充電出来ません。(充電電流45mAのため)
- ③充電用の電圧(12~14V DC)での送受信は絶対にしなして下さい。セットが破損します。
- ④充電が終わったら、FUNCTIONスイッチはBATTにもどして運用して下さい。
充電用電源からのコードプラグは必ず抜いて運用して下さい。
- ⑤過充電は、ニッカド電池を痛めますので注意して下さい。

6. オプションパーツ

ピコトラSの楽しさと便利さを倍増させるためのアクセサリパーツです。

品名	内容		定価
BM-6	携帯に便利なソフトレザークースです。		¥1,500
MS-1	外部でスタンバイが出来るプレストークSW付のスピーカマイクです。		¥4,600
PM-1	12~14V(DC)を9.5V(DC)に変圧するコンバーター、アンテナのBNCをM型接栓にする変換コネクター、この他ズボンのベルト等に本体を引っかけるベルトフックのセットです。		¥3,300
PR-3S	本体と10Wリニアを合体してモバイル運用にも便利なラックです。		¥4,500
CW-2S	CW運用に便利な外付けのブレイクインとサイドトーンのセットです。		¥8,400
AN-3.5	3.5MHz用ロッドアンテナ		¥4,800
PL-3.5S(T)	MX-3.5Sを10W出力にするリニアアンプです。		¥21,600
3.5X-00S 3.5X-50S	3.500~3.525MHz 3.550~3.575MHz	25KHzカバーVXO水晶です。 スピーカ側のケースを開いて外部マイクジャックの下のBchソケットに差し込みます。	一波 ¥1,800



こんなにやさしい、ピコ操作法

- ①ピコに電池を入れます。(単3を6本とダミー電池1本)。
- ②後面パネルの切換スイッチの位置。
 - Ⓐ充電切換スイッチを9.5Vに。
 - Ⓑ感度切換を左の感度大に。
 - ⒸSSBかCWかどちらかを選ぶ。
- ③アンテナを接続する。
- ④電源スイッチを入ると動作。

◎SSBの場合

- ①後面スイッチをSSB、ダイヤルを廻わして受信。
- ②PTTを押すと送信になり、LEDパイロットランプが点灯する。
- ③マイクに向かってしゃべると、メータの針が音声に応じて振れる。

◎CWの場合

- ①後面スイッチをCW、ダイヤルを廻わして受信。

- ②PTTを押しながらミニキーを押すと、LED、パイロットランプが符号に応じて点滅。(光のCWモニター)。
- ③本格的CWを楽しむために、セミブレイクインとサイドトーンのユニット(外付)CW-2S(B) 完成品 ¥8,400を用意してあります。

注：RITは、通常は0にして使用して下さい。これが必要なときは、相手がずれて呼んだとき、QSO中相手の周波数がドリフトしたときに限りお使い下さい。このつまみが0以外のところにあると相手と呼ぶと、fずれの指摘があります。(送受不一致)。

ピコの長時間の運用には、電池ならニッカドを、ACならPS-2か、13.8VからはPM-1のDCコンバーターを経由して供給して下さい。

パーツ No.	MX-6S	MX-7S	MX-21S	MX-3.5S	MX-28S
Q 3	2SC 2053	2SC 1959	2SC 1959	2SC 1959	2SC 1959
X 1	12.9922 MHz	9.1899 MHz	16.2670 MHz	14.8370 MHz	13.2775 MHz
X 3	11.2720 MHz	11.2720 MHz	11.2750 MHz	11.2720 MHz	11.2750 MHz
D 31	1 S 1588	1 S 1588	N C	1 S 1588	N C
D 33	ジャンボ	"	1 S 1588	"	1 S 1588
CH 2	100	330	330	331	330
CH 3	"	"	"	"	"
CH 4	"	"	"	"	"
T C 2	トリマ	470P	トリマ	470 P	トリマ
T C 3	"	440P	"	680 P	"
T C 4	"	300P	100 P	N C	68 P
T C 5	"	330P	220 P	560 P	100 P
R 21	330Ω	330Ω	330 Ω	100 Ω	330 Ω
R 22	"	N C	N C	330 Ω	330 Ω
R 24	22Ω	51Ω	51 Ω	51 Ω	51 Ω
R 26	220Ω	100Ω	100 Ω	100 Ω	100 Ω
R 42	2.7 K	2.2 K	2.2 K	2.2 K	2.2 K
R 44	330Ω	220Ω	220 Ω	220 Ω	220 Ω
R 81	N C	1K	1K	1K	1 K
R 83	"	N C	"	N C	"
R 84	ジャンボ	ジャンボ	ジャンボ	180 Ω	ジャンボ
C 10	33P	103	103	103	103
C 13	N C	10P	N C	10 P	N C
C 14	100P	100P	47P	100 P	100 P
C 15	30P	220P	100P	"	30 P
C 19	47P	56P	56P	82 P	39 P
C 20	1P	1P	1P	2 P	1 P
C 22	47P	56P	56P	82 P	39 P
C 28	22P	150P	33P	180 P	18 P
C 31	18P	120P	"	"	18 P
C 32	100P	100P	100P	330 P	100 P
C 66	33P	150P	47P	180 P	22 P
C 94	47P	300P	120P	560 P	82 P
C 103	33P	150P	33P	180 P	18 P
C 112	12P	12P	22P	12 P	22 P
C 129	472	N C	472	N C	472
C 131	10P	15P	10P	15 P	10 P
C 133	47P	N C	N C	N C	82 P
C 135	39P	220P	82P	330 P	68 P
C 136	22P	150P	56P	270 P	47 P
C 138	39P	220P	100P	470 P	82 P
C 139	"	300P	"	"	82 P
C 140	4P	33P	12P	56 P	10 P
C 142	N C	22P	N C	100 P	N C
C 143	"	0.5 P	1P	0.5 P	0.5 P
C 144	"	N C	39P	N C	22 P
⑨	⑩に接続	⑩に接続	⑤⑩に接続	⑩に接続	⑤⑩に接続

● ピコトラ S 使用上の御注意

(1) 後面パネルのFUNCTIONスライドスイッチは、通常運用では必ずBATTにして下さい。

内蔵電池及び外部電源のどちらで運用する場合もBATTにセットします。

(2) ニッカド電池を充電する時は、上記のスライドスイッチをCHARGEに切り換えます。使用するニッカド電池は必ずNR-AA型

(相当品)500mAh容量で、充電時間が45mAで14~16時間仕様の物を使って下さい。これ以外の充電方法のニッカド電池は、本機内蔵の充電回路が使えません。

(3) 大型のマンガン乾電池を外部電源ジャックから接続したい時は、内部の逆接保護用ダイオードの電圧降下分を考慮して、合計7本(10.5V)を供給した方がFBです。

●ピコトラSシリーズでJARL認定を受ける場合（ジムのSTシリーズのときも全く同じです。

(1) ピコトラS 本体のみ（QRP）で申請する書き方。

★購入いただいた機種によって記入値が異なりますので、下表を参考に記入して下さい。

電信モードも申請する時は、※印にA₁を追加して下さい。

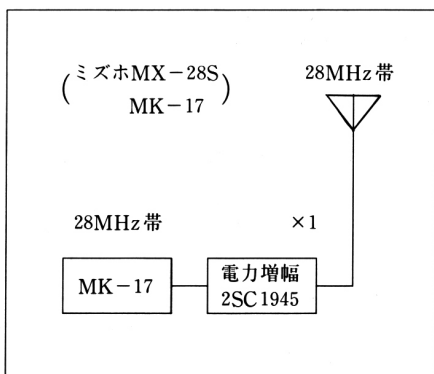
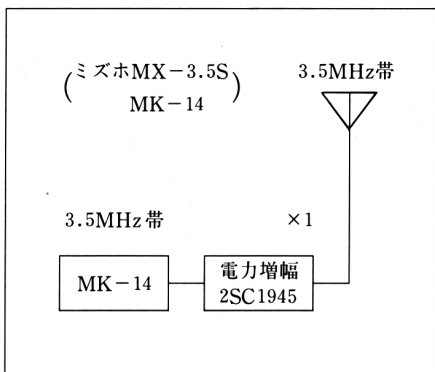
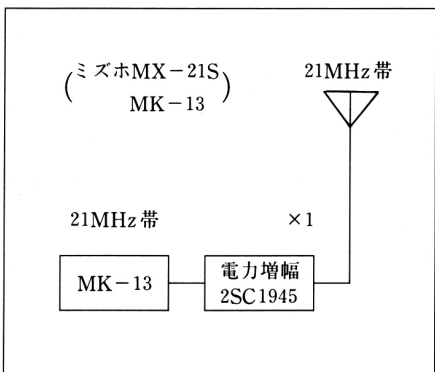
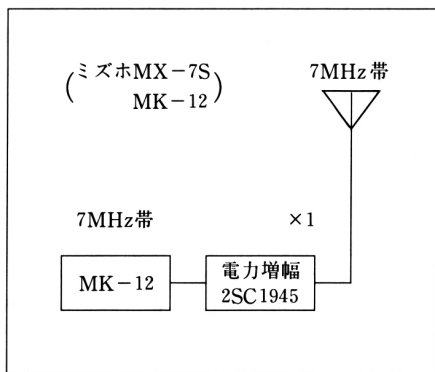
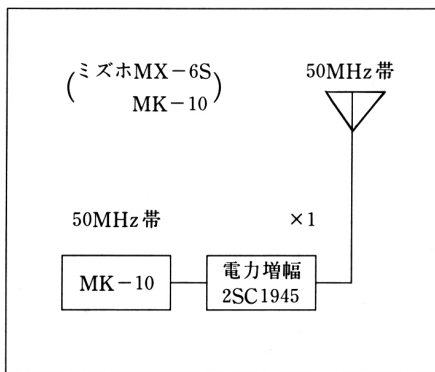
機種 記入項目	MX-6S	MX-7S	MX-21S	MX-3.5S	MX-28S
周波数の範囲 電波の型式 空中線電力	50MHz帯 A3j ※ 1W	7MHz帯 A3i ※ 2W	21MHz帯 A3j ※ 2W	3.5MHz帯 A3j ※ 2W	28MHz帯 A3j ※ 2W
変調の方式	平衡変調	平衡変調	平衡変調	平衡変調	平衡変調
終段管の 名称、個数	2SC1947×1	2SC1947×1	2SC1947×1	2SC1947×1	2SC1947×1
電圧、入力	8.5V 2.5W	8.5V 4W	8.5V 4W	8.5V 4W	8.5V 4W
JARL登録番号	MK-10	MK-12	MK-13	MK-14	MK-17

(2) ピコトラS本体とリニア（10W）のコンビで申請する書き方。

電信モードも申請する時は、※印にA₁を追加して下さい。

機種 記入項目	MX-6S	MX-7S	MX-21S	MX-3.5S	MX-28S
周波数の範囲 電波の型式 空中線電力	50MHz帯 A3j ※ 10W	7MHz帯 A3j ※ 10W	21MHz帯 A3j ※ 10W	3.5MHz帯 A3j ※ 10W	28MHz帯 A3j ※ 10W
変調の方式	平衡変調	平衡変調	平衡変調	平衡変調	平衡変調
終段管の 名称、個数	2SC1947×1 2SC1945×1	2SC1947×1 2SC1945×1	2SC1947×1 2SC1945×1	2SC1947×1 2SC1945×1	2SC1947×1 2SC1945×1
終段管の 電圧入力	8.5V 2.5W 13.8V 20W	8.5V 4W 13.8V 20W	8.5V 4W 13.8V 20W	8.5V 4W 13.8V 20W	8.5V 4W 13.8V 20W

◎送信機系統図 (10W出力で申請する場合に必要です。)



ピコトラス基本回路図

回路及び定数は技術開発などに伴い変更になることがあります。
 下記はオプションのNB-2Sの回路を全て含んでいます。

MK-1170 P.C.B

- 2SA 719.....Q 1
- 2SC 372.....Q 2
- 2SC1947.....Q 4
- 3SK 73.....Q 5~8
- 2SK192A.....Q 9, 10
- 2SC2320.....Q11~15
- 1SV50.....D1
- 1KV60.....D12~15
- 05Z5.1.....D4~6

MK-1156 P.C.B

- MI 301.....D 7, 8
- 2SC945.....Q 1~4
- 1S1555.....D 9
- 1SS16.....D10, 11
- 2K60.....D2, 3
- 2K 60.....D4
- 1S1588.....D22~29, 34, 35
- EM-1.....D32

