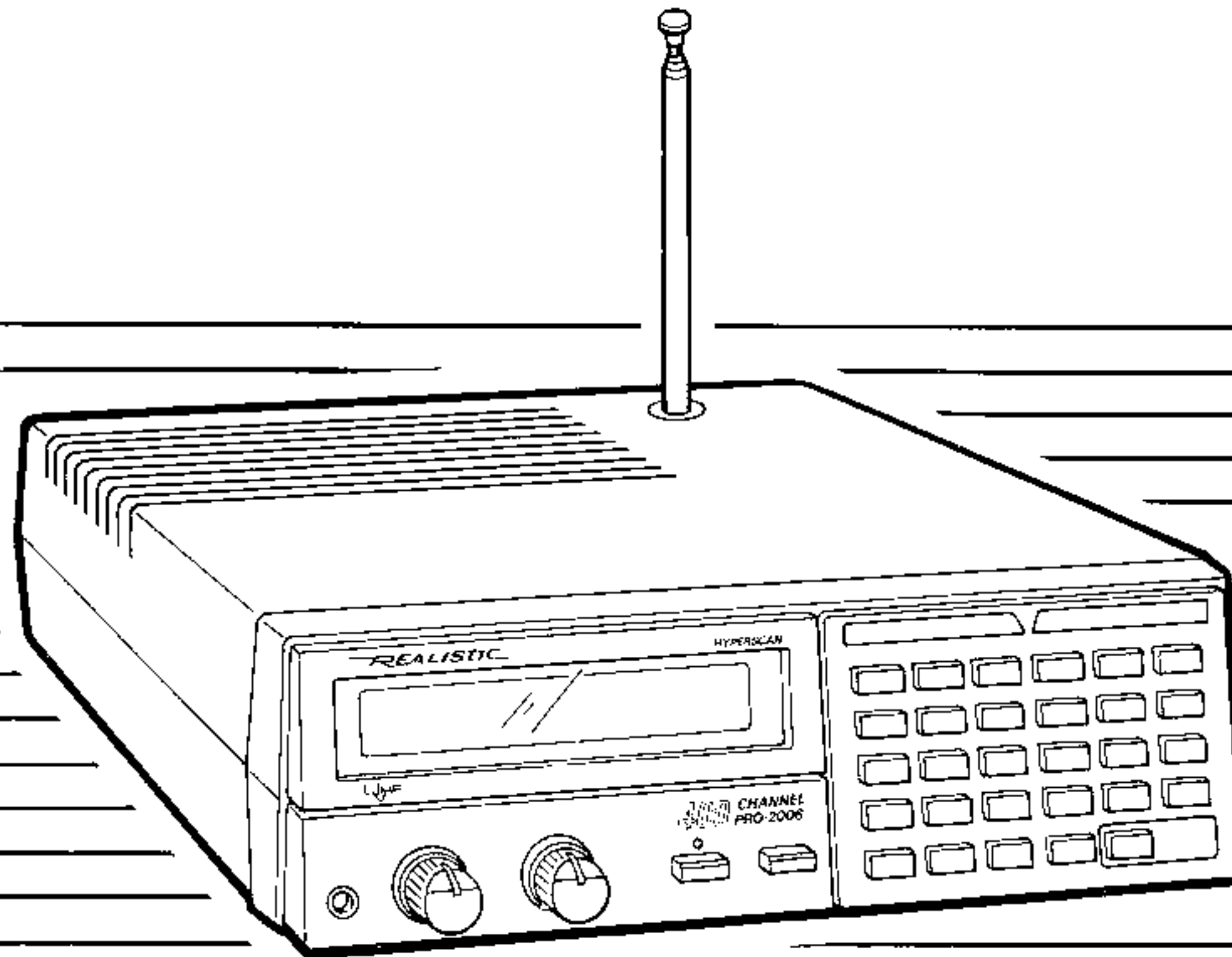


PRO-2006
Programmable Scanner
Scanner Programmable
Programmeerbare Zoekontvanger



20-9145

*Trademarks of Tandy Corporation

REALISTIC®*

Sensibilité du réglage "squelch":**NFM et AM**

Seuil	25 MHz—520 MHz	0,5 μ V
	760 MHz—1100 MHz	0,5 μ V
	1100 MHz—1300 MHz	3 μ V
Précision S/B	25 MHz—520 MHz	25 dB
	760 MHz—1100 MHz	25 dB
	1100 MHz—1300 MHz	20 dB

WFM

Seuil	25 MHz—520 MHz	3 μ V
	760 MHz—1100 MHz	3 μ V
	1100 MHz—1300MHz	15 μ V
Précision S/B	25 MHz—520 MHz	40 dB
	760 MHz—1100 MHz	40 dB
	1100 MHz—1300 MHz	40 dB

Impédance d'antenne:50 Ω **Puissance audio:**

1.3 W nominal

Haut-parleur incorporé:77 mm, 8 Ω , type dynamique**Sortie pour enregistreur (Z = 10 k Ω):**

600 mV nominal

Alimentation:

CA: 220 V, 50 Hz, 20 W

CC: 13.8 V, 12 W

Pile de protection de la mémoire:

9 V

Dimensions:

76x220x205mm (HxLxP)

Poids:

2.2 kg

Spécifications

Fréquences couvertes:

25 MHz – 520 MHz
760 MHz – 1300 MHz

Saut de fréquence de réception:

5 kHz, 12.5 kHz, 50 kHz

Mode de réception:

FM large (son TV, FM)
FM étroite (affaires, communications, radio-amateurs)
AM (aviation)

Canaux:

N'importe lequel parmi 400 canaux en n'importe
quelle combinaison de bandes
(40 canaux X 10 banques).

Sensibilité:

WFM: 30 dB S/B pour une déviation de 22.5 kHz

25 MHz – 520 MHz	3 μ V
760 MHz – 1100 MHz	3 μ V
1100 MHz – 1300 MHz	10 μ V

NFM: 20 dB S/B pour une déviation de 3 kHz

25 MHz – 520 MHz	0.5 μ V
760 MHz – 1100 MHz	0.5 μ V
1100 MHz – 1300 MHz	3 μ V

AM: 20 dB S/B pour un taux de modulation de 60%

25 MHz – 520 MHz	2 μ V
760 MHz – 1100 MHz	2 μ V
1100 MHz – 1300 MHz	3 μ V

Rejet FI:

610 MHz à 70 MHz	60 dB
608 MHz à 1000 MHz	60 dB

Sélectivité:

NFM et AM

± 10 kHz	-6 dB
± 15 kHz	-50 dB

WFM

± 150 kHz	-6 dB
± 300 kHz	-50 dB

Vitesse de balayage:

Rapide:	26 canaux/sec
Lente:	13 canaux/sec

Echantillonnage de priorité:

2 secondes

Durée du délai:

2 secondes

Avant de recourir à l'aide d'un spécialiste

Les fréquences stockées dans la mémoire du scanner sont protégées par une pile de 9 V. Celle-ci devrait être remplacée tous les 6 mois. Utilisez exclusivement une pile alcaline (Tandy N° Cat. 23-553).

Si vous rencontrez une difficulté...

Si c'était le cas, voici quelques suggestions pour la résoudre.

Problème	Cause possible	Remède
Le scanner est totalement inopérant.	Pas d'alimentation.	Vérifiez si le scanner est branché correctement sur une prise secteur ou une alimentation CC qui fonctionnent.
Le scanner est sous tension mais refuse de balayer.	Le réglage de repérage des ondes porteuses non modulées (SQUELCH) n'est pas correctement ajusté.	Ajustez ce réglage SQUELCH dans le sens des aiguilles d'une montre.
Le scanner s'arrête sur des fréquences sans transmission claire.	Sifflements.	Évitez de programmer ces fréquences, ou écoutez-les en mode manuel.
Les touches sont inopérantes ou l'affichage LCD est erroné.	L'unité de traitement ne fonctionne pas convenablement.	Appuyez sur le commutateur de réinitialisation (RESTART) situé sur le panneau arrière à l'aide d'une attache-trombone.

Si aucun des remèdes proposés ne résout le problème, adressez-vous au magasin Tandy le plus proche, où l'aide nécessaire vous sera proposée.

Entretien

Cet appareil est le fruit d'une technologie de pointe et tout le soin nécessaire a été apporté à sa fabrication. Manipulez-le avec précaution et suivez les conseils donnés ci-dessous afin de l'utiliser des années durant.



Maintenez votre appareil à l'abri de l'humidité. L'eau contient des substances minérales qui peuvent attaquer les circuits électroniques. Si l'appareil est mouillé, essuyez-le immédiatement et, avant de le remettre sous tension, attendez le temps nécessaire afin que le liquide qui s'est introduit à l'intérieur puisse s'évaporer.



N'utilisez que des piles fraîches et du type recommandé (alcalines). Ne laissez pas des piles défectives ou usées dans votre appareil: elles peuvent présenter des fuites de produits chimiques et provoquer des dommages, notamment aux circuits électroniques.



Ne laissez pas tomber votre appareil. Cela risque de provoquer des dommages permanents. Les circuits imprimés et le boîtier peuvent se briser. Une manipulation brutale de l'appareil peut réduire sa longévité.



Evitez les températures élevées: des températures excessives peuvent écourter la vie des composants électroniques, endommager les piles ou abîmer certaines pièces en plastique.



Ne l'utilisez pas et ne le déposez pas dans un endroit exposé à la poussière. Celle-ci pourrait s'introduire dans certains mécanismes et entraver leur bon fonctionnement.



Nettoyez-le uniquement avec un chiffon doux légèrement humide, éventuellement avec un peu de savon. N'utilisez jamais de produits chimiques, de solvants, de détergents agressifs ou de pâtes à polir qui peuvent attaquer le matériau.

Le fait de modifier ou d'altérer les composants internes de cet appareil peut induire un mauvais fonctionnement et invalider la garantie. N'essayez pas d'ouvrir le boîtier pour effectuer vous-même une réparation. Si l'appareil ne semble pas fonctionner convenablement, portez-le dans votre magasin Tandy. Un technicien spécialisé vous apportera son assistance et effectuera, le cas échéant, la réparation.

Un guide général du balayage

Sifflements

Les sifflements sont produits par des signaux générés à l'intérieur qui rendent difficiles voire impossibles à recevoir certaines fréquences. Si vous programmez l'une de ces fréquences, vous n'entendez que du bruit.

Si l'interférence est peu importante, vous pourrez tourner le réglage du repérage des ondes porteuses non modulées (SQUELCH) dans le sens des aiguilles d'une montre pour supprimer le sifflement.

Fréquences de sifflement

(MHz)	(MHz)	(MHz)	(MHz)	(MHz)	(MHz)
30.135	130.9375	342.000	851.875	1098.250	1245.850
45.200	144.135	342.800	854.375	1104.250	1248.650
48.045	155.125	366.000	856.875	1107.000	1260.000
51.230	185.450	366.750	867.9375	1109.750	1262.750
57.260	203.500	464.250	900.0625	1112.500	1265.500
59.500	208.000	465.250	902.5625	1125.000	1272.350
60.260	220.750	488.375	905.0625	1163.6875	1275.150
63.275	244.250	489.375	916.125	1166.4375	1277.950
69.300	249.750	500.4375	918.625	1169.1875	1280.750
72.315	250.500	501.4375	921.125	1203.3125	1288.400
75.330	278.4375	767.400	948.250	1206.0625	1291.200
78.330	279.1875	769.800	950.750	1208.8125	1294.000
79.800	298.0625	785.250	953.250	1224.200	1296.800
84.375	298.8125	803.550	1015.000	1227.000	
87.395	309.800	805.950	1017.500	1229.800	
122.375	310.600	815.600	1026.000	1232.600	
122.875	327.500	818.000	1052.750	1240.250	
130.4375	334.750	822.250	1088.875	1243.050	

Transmodulation

Si vous utilisez une antenne extérieure, une fréquence puissante proche de la fréquence de réception pourrait provoquer de la transmodulation (ou diaphonie). Placez le commutateur d'atténuation (ATT) situé sur le panneau arrière sur la position -10dB afin de diminuer la transmodulation.

Remarques concernant la réception

La réception des fréquences couvertes par le scanner sont essentiellement "ligne de vue". Cela signifie que vous ne pourrez généralement pas capter des stations situées au-delà de l'horizon.

Durant les mois d'été, vous pourriez entendre des stations de la plage des 30-50MHz situées à plusieurs centaines ou même milliers de kilomètres de distance. Ce phénomène est dû à des conditions atmosphériques estivales. Ce type de réception est imprévisible, mais souvent très intéressante!

Sélection manuelle d'un canal

Vous pouvez surveiller en permanence un seul canal sans balayer. C'est utile si vous entendez un canal dont vous ne voulez manquer aucun détail -même s'il y a des moments de silence- ou si vous désirez surveiller un canal que vous avez exclu. Pour sélectionner un canal à surveiller, appuyez simplement sur la touche de recherche manuelle (MANUAL) et entrez le numéro du canal. Ensuite, appuyez à nouveau sur la touche de recherche manuelle (MANUAL). Ou, si en cours de balayage, le scanner s'est arrêté sur le canal désiré, appuyez simplement une fois sur la touche de recherche manuelle (MANUAL). Si vous appuyez sur la touche de recherche manuelle (MANUAL) plusieurs fois, le scanner avancera chaque fois d'un saut à travers les canaux.

Eclairage de l'affichage

Appuyez sur le commutateur d'éclairage de l'affichage (DIMMER) pour adapter l'affichage aux conditions de luminosité.

Mise en et hors fonction des banques

Comme expliqué sous l'intitulé *Les banques de stockage et de recherche des canaux*, le scanner répartit les 400 canaux en 10 banques de 40 canaux chacune. Les segments sous les chiffres sur le dessus de l'affichage sont les indicateurs de banque. Vous pouvez mettre chaque banque en et hors fonction, de sorte que l'ensemble des canaux d'une banque soit balayé ou exclu. En mode de balayage, appuyez sur la touche numérique correspondant au numéro de la banque que vous désirez mettre en ou hors fonction. Si l'indicateur de banque est allumé, vous avez mis la banque en fonction et le scanner balaie tous les canaux non exclus de cette banque. Si l'indicateur est éteint, le scanner ne balaie pas les canaux de cette banque. Vous pouvez encore sélectionner manuellement n'importe quel canal d'une banque, même si celle-ci est hors fonction. Vous ne pouvez pas mettre toutes les banques hors fonction: au moins une doit rester en fonction.

Dispositif de priorité

Vous pouvez balayer à travers tous les canaux programmés et cependant ne pas manquer un appel important ou intéressant sur un canal spécifique. Programmez simplement le canal désiré comme canal prioritaire et mettez en fonction le dispositif de priorité en appuyant sur la touche de priorité (PRI) en cours de balayage. Le scanner vérifie maintenant le canal prioritaire toutes les deux secondes et reste sur le canal s'il est actif.

Pour programmer un canal prioritaire, appuyez simplement sur la touche de programmation (PROGRAM) et sur le numéro du canal désiré. Ensuite, appuyez sur la touche de priorité (PRI). La lettre P apparaît sur l'affichage tant que le dispositif de priorité est enclenché. Vous ne pouvez programmer qu'un seul canal comme canal prioritaire. Si vous programmez un second canal comme canal prioritaire, le premier canal sélectionné est automatiquement supprimé.

Remarque: Le canal 1 est automatiquement désigné comme canal prioritaire à la première mise sous tension du scanner.

Le dispositif de délai

Beaucoup de services utilisent des systèmes radio à deux voies qui induisent une attente de plusieurs secondes entre une demande et une réponse. Pour éviter de manquer une réponse, vous pouvez programmer un délai sur les canaux que vous avez identifiés comme fonctionnant selon ce système. Pour programmer un délai, sélectionnez manuellement le canal et appuyez sur la touche de délai (DELAY). Le voyant DELAY apparaît sur l'affichage. Maintenant, lorsque le scanner balayera à travers les canaux, il marquera une pause de 2 secondes après la fin de chaque transmission sur ce canal avant de reprendre le balayage.

Certains systèmes radio, spécialement ceux au-dessus de 800 MHz, utilisent un système spécial "à répartition". Dans ces systèmes, le transmetteur choisit une fréquence disponible chaque fois que l'opérateur manipule la radio. De ce fait, il est possible que la question soit sur une fréquence et la réponse sur une autre. Afin d'assurer un maximum de chance d'entendre la réponse en entier, il s'agit que le scanner commence à balayer immédiatement à la fin de la première transmission. Dans ce cas, sélectionnez le canal manuellement et assurez-vous que le voyant DELAY n'apparaît pas sur l'affichage. Si le voyant DELAY apparaît, appuyez sur la touche de délai (DELAY) afin d'interrompre cette fonction pour ce canal.

Réglage de la vitesse de balayage

Votre scanner possède deux vitesses de balayage différentes, 13 canaux ou 26 canaux par seconde. Pour passer d'une vitesse de balayage à l'autre, appuyez sur la touche de vitesse (SPEED) en cours de balayage.

Exclusion de canaux

Vous pouvez augmenter la vitesse de balayage effective en excluant des canaux non programmés. Sélectionnez manuellement le canal, puis appuyez sur la touche d'exclusion (L/OUT): le voyant LOCK-OUT apparaît sur l'affichage. Ce dispositif est également très pratique pour exclure des canaux sur lesquels il est émis en permanence, tels que les canaux météo. Rien ne vous empêche de sélectionner manuellement les canaux exclus pour les écouter.

Pour supprimer la fonction d'exclusion, sélectionnez manuellement le canal et appuyez sur la touche d'exclusion (L/OUT). Ou bien, appuyez sur la touche de rappel d'exclusion (L/O RVW) en mode manuel ou programmé pour appeler les canaux exclus un par un. Puis, appuyez à nouveau sur la touche d'exclusion (L/OUT).

Remarque: Vous pouvez exclure autant de canaux que vous désirez. Toutefois, il doit rester au moins un canal non verrouillé dans chaque banque.

Sélecteur de repérage des ondes porteuses non modulées

Si le scanner s'arrête sur une transmission en mode de balayage, de recherche ou de priorité, le sélecteur de repérage des ondes porteuses non modulées (SOUND SQUELCH) permet au scanner de recommencer à balayer si la transmission ne contient aucun son (s'il s'agit d'une onde porteuse sans signal modulé).

Si le scanner s'arrête sur une fréquence sans son, appuyez sur le sélecteur SOUND SQUELCH. Le voyant s'allume. Si le scanner ne détecte aucun son dans les 0.5 secondes, il se déplace vers la transmission suivante.

Lorsque le scanner capte une fréquence avec son, il s'arrête sur la fréquence. Si le son s'interrompt, le scanner reste sur la transmission pendant 5 secondes, puis reprend le balayage. Si l'onde porteuse s'interrompt, le scanner commence à balayer immédiatement si la fonction de délai n'est pas enclenchée, ou après 2 secondes si la fonction de délai est enclenchée.

Pour sortir de cette fonction "sound squelch", appuyez à nouveau sur le sélecteur SOUND SQUELCH. Le voyant s'éteint.

Remarque: Si la fréquence contient une transmission faiblement modulée, le circuit de repérage des ondes porteuses non modulées (SOUND SQUELCH) peut ne pas fonctionner correctement.

Balayage des canaux

Pour commencer à balayer les canaux, appuyez simplement sur la touche de balayage (SCAN). Le scanner balaie à travers tous les canaux non exclus des banques que vous avez mises en fonction. Vous devez régler la commande du dispositif de repérage des ondes porteuses non modulées (SQUELCH) de telle façon que vous n'entendiez pas de son sifflant entre les transmissions. Nous vous conseillons vivement de lire les sections qui suivent pour utiliser pleinement les dispositifs spéciaux de votre scanner.

Commutateur de réinitialisation

L'affichage peut se bloquer la première fois que vous branchez et mettez sous tension le scanner, ou si la pile est débranchée pendant une longue période. Si l'affichage est bloqué, utilisez un objet effilé, tel qu'une attache-trombone, pour enfoncer et relâcher le commutateur de réinitialisation en laissant l'appareil sous tension.

Pour effacer toutes les mémoires, vérifiez si le scanner est sous tension et:

1. Enfoncez et maintenez la touche de suppression (CLEAR).
2. Utilisez un objet effilé, enfoncez et relâchez le commutateur de réinitialisation (RESTART).
3. Après avoir vérifié que l'affichage s'est bien effacé, relâchez la touche de suppression (CLEAR).

Réglage du volume et du dispositif de repérage des ondes porteuses non modulées

Tournez la commande de volume (VOLUME) dans le sens des aiguilles d'une montre et la commande du dispositif de repérage des ondes porteuses non modulées (SQUELCH) dans le sens inverse des aiguilles d'une montre jusqu'à ce qu'un son sifflant se fasse entendre. Puis, tournez lentement la commande SQUELCH dans le sens des aiguilles d'une montre jusqu'à ce que le bruit disparaisse. Placez la commande de VOLUME à un niveau d'écoute agréable.

Si le scanner capte des transmissions faibles non désirées, tournez la commande SQUELCH dans le sens des aiguilles d'une montre pour diminuer la sensibilité du scanner à ces signaux.

Les modes de bande et les sauts de fréquence

Ce scanner a été conçu pour s'adapter de lui-même aux modes de bande et aux sauts de fréquence en fonction de chaque plage de fréquences. Les pré-réglages sont indiqués dans le tableau ci-dessous.

Rapport fréquence/mode et saut

Fréquence (MHz)	Mode	Saut (kHz)
25.000 – 29.995	AM	5
30.000 – 87.495	NFM	5
87.500 – 107.995	WFM	50
108.000 – 135.995	AM	12,5
136.000 – 224.995	NFM	5
225.000 – 520.000	NFM	12,5
760.000 – 1.300.000	NFM	12,5

WFM: FM large bande pour émissions FM normale ou son TV.

NFM: FM bande étroite pour bandes radio-amateurs, ...

AM: Pour bande aviation, ...

Normalement, le mode/saut pré-réglé agit comme indiqué ci-avant dans les limites de chaque bande. Cependant, sur une partie de la bande radio-amateurs, la bande au delà des 225–400 MHz et la bande audio TV (WFM), vous devez changer le mode ou le saut manuellement. Pour changer le mode de bande, appuyez sur la touche de mode (MODE) lorsque votre scanner est en mode manuel. Pour modifier le saut de fréquence, appuyez sur la touche de saut (STEP) en mode de recherche. Notez que quand vous modifiez le pré-réglage mode/saut, le voyant correspondant clignote pour vous indiquer la modification du pré-réglage.

Si vous désirez revenir au pré-réglage, appuyez sur la touche de remise à zéro (RESET). Le voyant cesse de clignoter.

Gardez à l'esprit qu'un réglage de mode/saut incorrect peut se traduire par une réception médiocre: lorsque vous écoutez une émission FM ou le son TV en mode NFM, le son sera très distordu et en mode WFM, le son sera masqué par un bruit de fond élevé. Et si vous utilisez des sauts de 5kHz ou de 12,5 kHz pour chercher des émissions FM ou le son TV, la recherche peut s'arrêter sur la bande latérale de la fréquence. Dans ce cas, appuyez sur la touche (▲) ou (▼) pour obtenir la fréquence centrale. Si vous utilisez des sauts de 50 kHz dans la bande NFM, vous pourriez manquer les fréquences situées entre les sauts de 50 kHz.

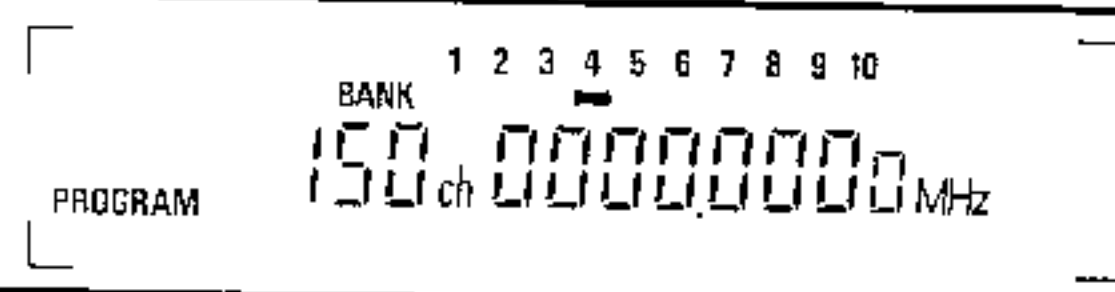
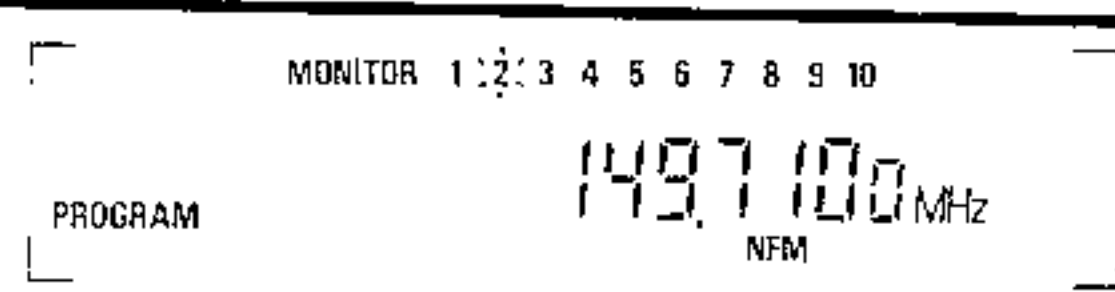
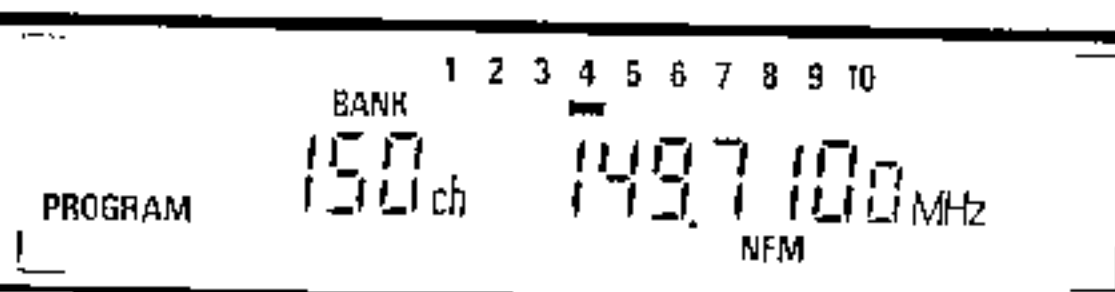
Remarques:

- Si vous appuyez sur la touche de recherche directe en cours de recherche limitée, le scanner passe en mode de recherche directe.
- Si vous appuyez sur une touche numérique en cours de recherche directe, le scanner passe en mode de recherche limitée. La touche enfoncée correspond au numéro de la banque de recherche limitée.

Déplacer une fréquence d'une mémoire de surveillance vers un canal

Lorsque vous stockez des fréquences dans les mémoires de surveillance, le numéro de mémoire clignotant sur l'affichage indique la mémoire de surveillance en fonction. Vous pouvez écouter les mémoires de surveillance en appuyant sur les touches de recherche manuelle (MANUAL), de surveillance (MONITOR) et ensuite sur le numéro de la mémoire de surveillance que vous désirez écouter.

Si vous désirez transférer une fréquence vers un canal, suivez la procédure suivante pour la sortir de la mémoire de surveillance:

1 Appuyez sur la touche de recherche manuelle (MANUAL) et sur le numéro du canal dans lequel vous désirez stocker la fréquence. Ensuite, appuyez sur la touche de programmation (PROGRAM).	
2 Appuyez sur la touche de surveillance (MONITOR) et sur le numéro de la mémoire que vous désirez déplacer.	
3 Appuyez sur la touche d'entrée (ENTER). Le scanner stocke la fréquence dans le canal que vous avez entré.	

Si vous désirez retourner en mode de recherche limitée après cette procédure, appuyez sur la touche de limite (LIMIT) et sur le numéro de la banque de recherche. Ensuite, appuyez sur la touche (▲) ou (▼) pour continuer la recherche.

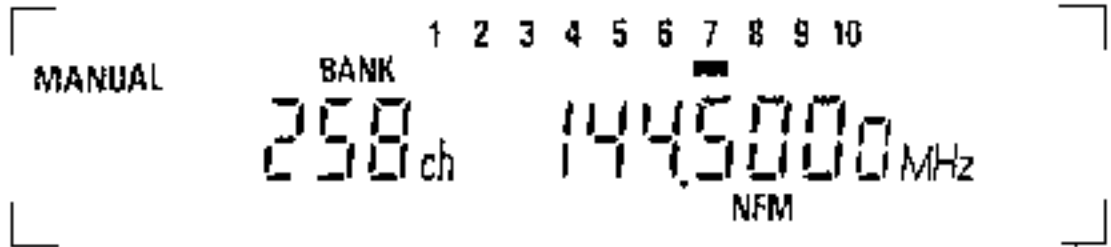
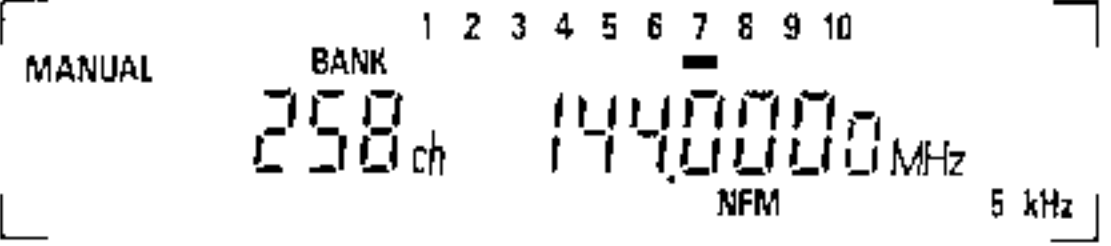
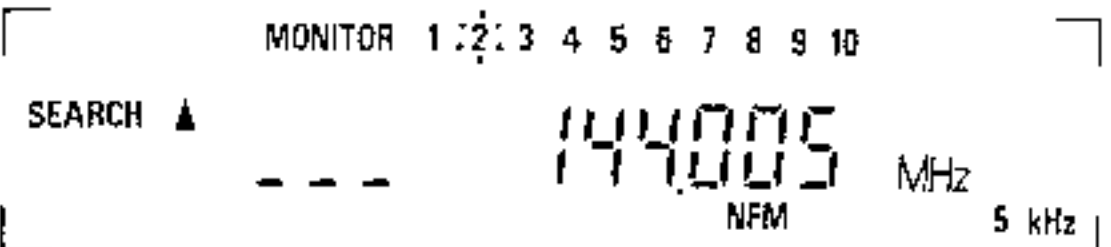
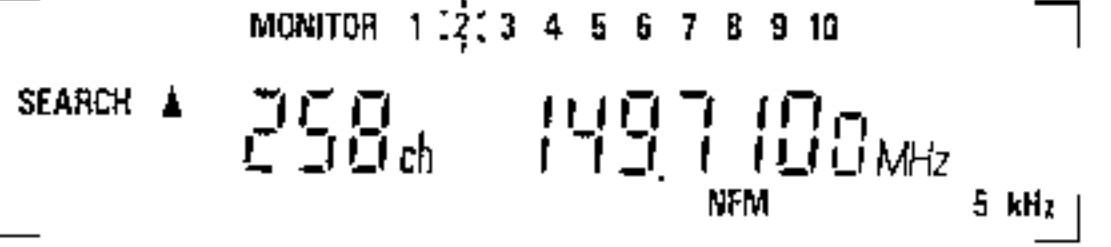
Mémoire de recherche limitée


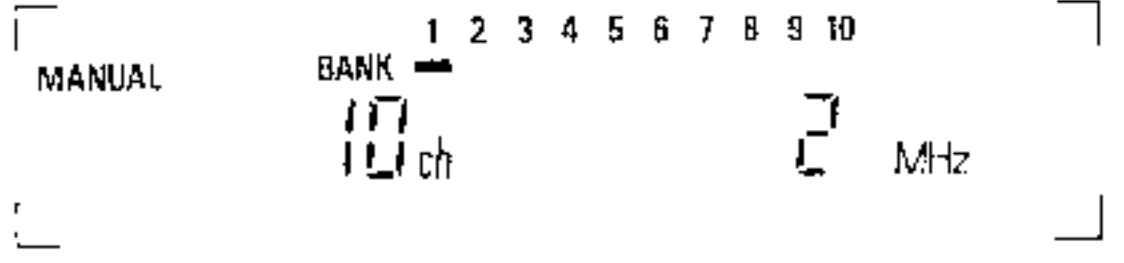
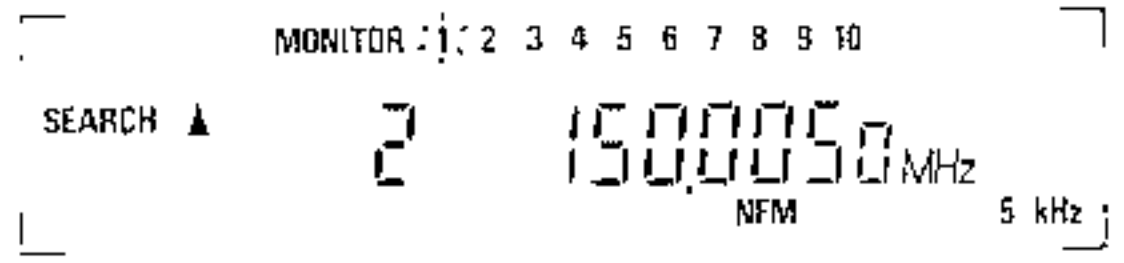
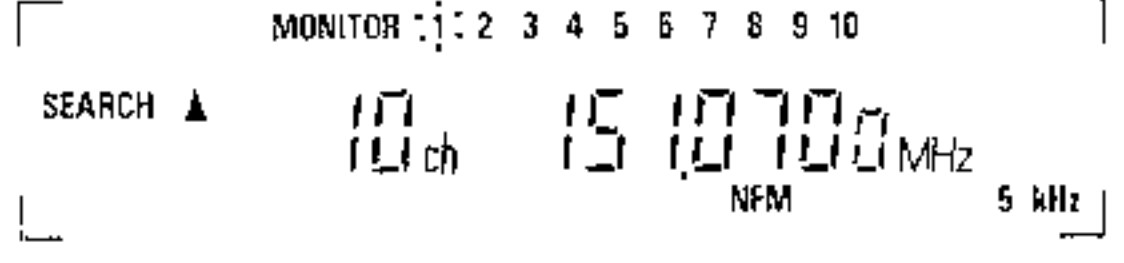
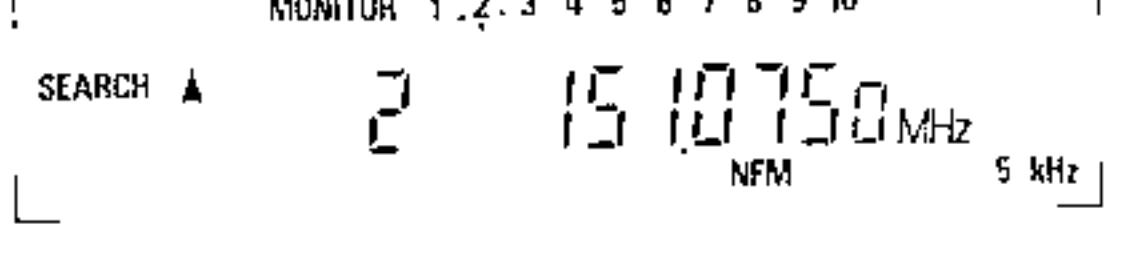
Lorsque vous faites passer le scanner du mode de recherche limitée vers le mode manuel, programmation, balayage, recherche directe ou autre, le scanner conserve la dernière fréquence avant le changement de mode. Le scanner reprend la recherche à partir de cette fréquence lorsque vous revenez à nouveau en mode de recherche limitée.

Remarque: Vous pouvez modifier la fréquence limite supérieure ou inférieure sans affecter la fréquence mémorisée, si la fréquence se trouve dans les limites de la nouvelle zone. Si elle se trouve au-delà des limites de la nouvelle zone, la recherche commence par la nouvelle fréquence limite supérieure ou inférieure.

Recherche directe

Lorsque vous vous trouvez en mode de programmation ou en mode manuel, vous pouvez balayer vers le haut ou vers le bas à partir de la fréquence en cours.

<p>1 Choisissez un canal effectivement programmé en appuyant sur la touche de recherche manuelle (MANUAL) et sur le numéro du canal. Ensuite, appuyez sur la touche de recherche manuelle (MANUAL) ou de programmation (PROGRAM).</p>	
<p>2 Appuyez sur la touche de recherche directe (DIRECT). Le saut de fréquence apparaît sur l'affichage.</p>	
<p>3 Appuyez sur la touche (▲) pour chercher vers les fréquences élevées ou sur la touche (▼) pour chercher vers les basses fréquences.</p>	
<p>4 Lorsque le scanner s'arrête sur une transmission, vous pouvez stocker cette fréquence dans la mémoire de surveillance en appuyant sur la touche de surveillance (MONITOR). Le numéro de mémoire clignote sur l'affichage pour indiquer la mémoire effectivement utilisée. Pour continuer la recherche, appuyez sur la touche (▼) ou (▲).</p>	

6	Répétez les étapes 1 à 5 pour stocker les limites des zones de recherche dans les banques de recherche. Vous pouvez stocker les limites de 10 zones de recherche au maximum.	
7	Pour rappeler une zone de recherche, appuyez sur la touche portant le numéro de banque approprié.	
8	Appuyez sur la touche (▼) pour effectuer une recherche de la limite supérieure vers la limite inférieure. Appuyez sur la touche (▲) pour effectuer une recherche de la limite inférieure vers la limite supérieure.	
9	Lorsque le scanner s'arrête sur une transmission qui vous intéresse, appuyez sur la touche de surveillance (MONITOR) pour stocker la fréquence dans la mémoire de surveillance en fonction.	
10	Pour continuer la recherche, appuyez sur la touche (▼) ou (▲).	

Remarques:

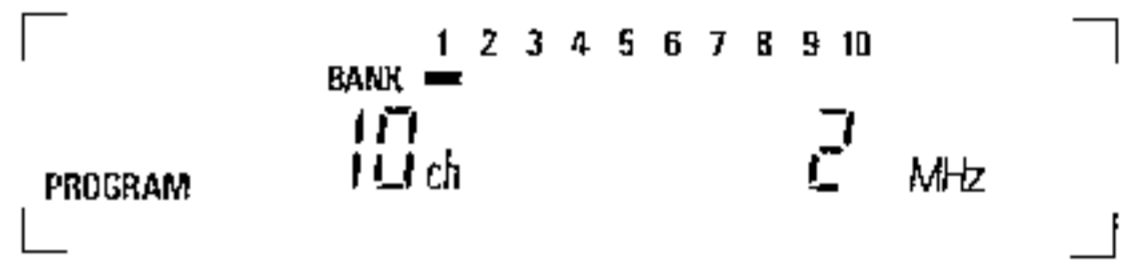



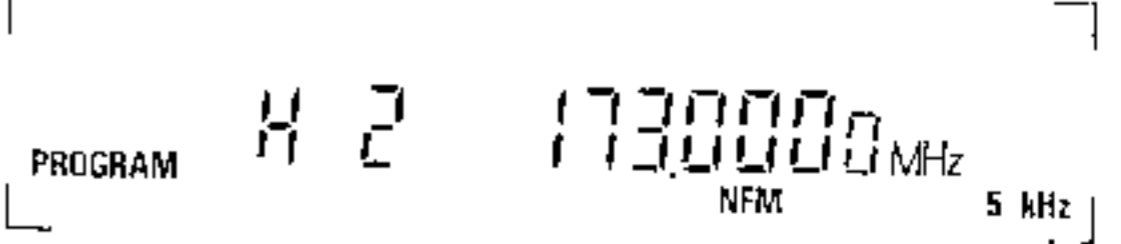
- Appuyez sur la touche de vitesse (SPEED) pour accélérer ou ralentir la recherche.
- Appuyez sur la touche de délai (DELAY) si vous désirez que le scanner marque une pause de 2 secondes sur chaque transmission captée, avant de passer à la fréquence suivante.

Recherche des fréquences actives

Utilisez ces procédures pour rechercher une transmission. Elles sont très utiles si vous ne possédez pas de référence des fréquences utilisées dans votre région.

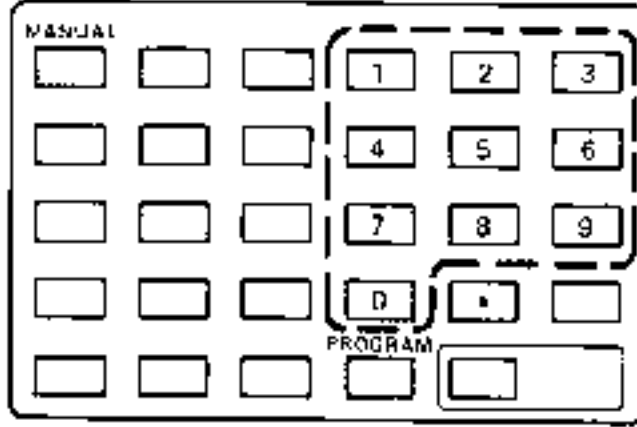
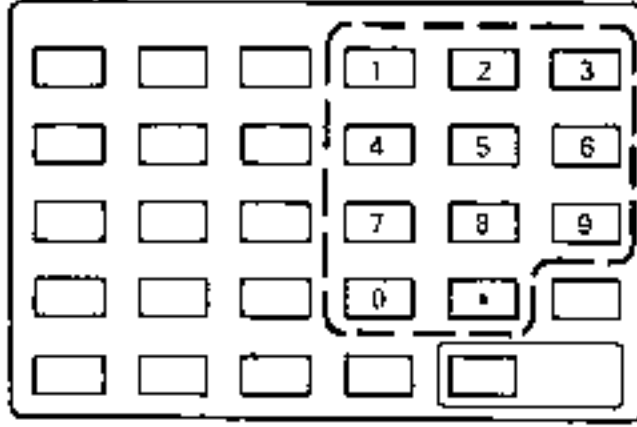
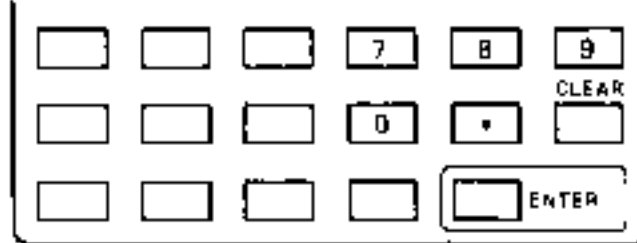
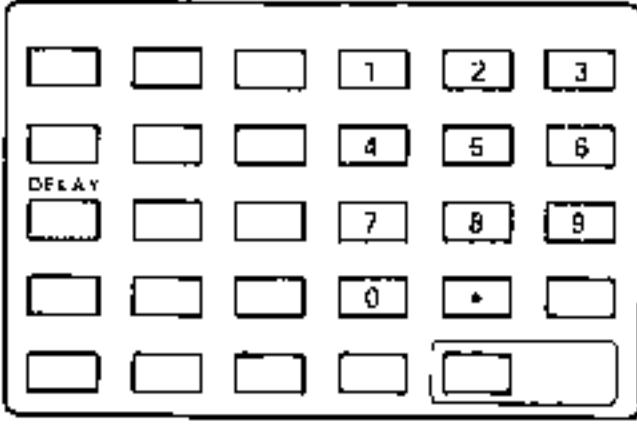
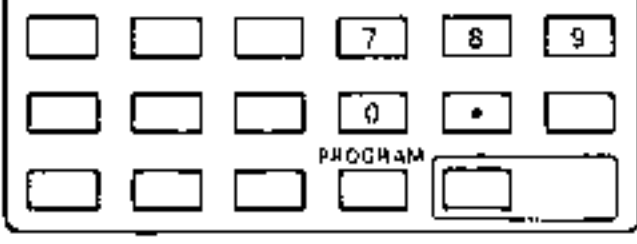
Recherche limitée

La procédure de recherche limitée vous permet de chercher dans des zones de fréquences comprise entre certaines limites. Vous pouvez stocker dans les banques de recherche jusqu'à 10 zones de recherche limitée.

1	Appuyez sur la touche de programmation (PROGRAM) ainsi que sur le numéro de la banque de recherche dans laquelle vous désirez stocker les limites de recherche. Appuyez sur la touche 0 pour la banque 10.	 <p>The display shows 'PROGRAM' on the left, 'BANK 10 ch' in the center, and '2 MHz' on the right. Above the bank number, there are indicators for banks 1 through 10, with '10' being the selected bank.</p>
2	Appuyez sur la touche de limite (LIMIT): la lettre L et le numéro de la banque de recherche apparaissent sur l'affichage.	 <p>The display shows 'PROGRAM' on the left, 'L 2' in the center, and '2500000 MHz AM' on the right.</p>
3	Entrez la limite inférieure de la zone de fréquences, puis appuyez sur la touche d'entrée (ENTER)	 <p>The display shows 'PROGRAM' on the left, 'L 2' in the center, and '1500000 MHz NFM 5 kHz' on the right.</p>
4	Appuyez sur la touche de limite (LIMIT): la lettre L se change en H sur l'affichage.	 <p>The display shows 'PROGRAM' on the left, 'H 2' in the center, and '13000000 MHz NFM 12.5 kHz' on the right.</p>
5	Entrez la limite supérieure de la zone de fréquences, puis appuyez sur la touche d'entrée (ENTER).	 <p>The display shows 'PROGRAM' on the left, 'H 2' in the center, and '17300000 MHz NFM 5 kHz' on the right.</p>

Fonctionnement

Programmation du scanner PRO-2006

1	Choisissez le canal que vous désirez programmer: pour ce faire, appuyez sur la touche de recherche manuelle (MANUAL) et entrez le numéro du canal que vous avez choisi. Ensuite, appuyez sur la touche de programmation (PROGRAM). Le voyant PROGRAM s'allume sur l'affichage pour indiquer que le scanner est en mode de programmation.	
2	Entrez une fréquence. Voyez également sous l'intitulé <i>Remarques concernant la réception et Recherche des fréquences actives</i> .	
3	Appuyez sur la touche d'entrée (ENTER) afin de stocker la fréquence en mémoire. Si vous avez commis une erreur dans l'étape 2, le voyant ERROR s'allume sur l'affichage, accompagné de 3 bips sonores. Appuyez sur la touche de suppression (CLEAR) et recommencez la procédure au début de l'étape 2.	
4	Appuyez sur la touche de délai (DELAY) si vous désirez que le scanner marque une pause sur chaque canal capté avant de rechercher le canal suivant. Le voyant DELAY s'allume sur l'affichage. Si vous ne souhaitez pas que le scanner marque une pause, appuyez à nouveau sur la touche de délai (DELAY). Le voyant DELAY disparaît de l'affichage.	
5	Répétez les étapes 1 à 4 pour programmer d'autres canaux. Remarques: Si vous désirez programmer le canal suivant directement après, appuyez simplement sur la touche de programmation (PROGRAM) et suivez la procédure à partir de l'étape 2.	

Les banques de stockage et de recherche des canaux

Votre scanner peut stocker jusqu'à 410 fréquences. Chaque fréquence peut être stockée, soit dans une mémoire permanente appelée mémoire de *canal*, soit dans une mémoire temporaire appelée mémoire de *surveillance*. Le scanner possède des mémoires pour 400 canaux, plus 10 de surveillance.

Pour rendre plus facile l'identification et le choix des canaux que vous désirez écouter, ces derniers sont divisés en 10 groupes de 40 canaux. Chaque groupe de canaux est appelé une banque. La meilleure façon d'expliquer l'utilisation des banques est de donner un exemple pratique.

Supposons que vous souhaitiez contrôler quatre types différents de fréquences, chaque type ayant plusieurs fréquences. Pour vous permettre de déterminer rapidement quel type vous écoutez, vous pourriez programmer le premier groupe de fréquences en commençant par le canal 1 (banque 1), puis le deuxième groupe de fréquences à partir du canal 41 (banque 2), le troisième groupe à partir du canal 81 (banque 3) et les dernières fréquences à partir du canal 121 (banque 4).

Supposons maintenant que vous désiriez écouter le deuxième groupe de fréquences. Il est facile d'exclure les banques 1 et 3 à 10 de sorte que seule la banque 2 est balayée. Vous pourriez utiliser aussi cette caractéristique pour grouper les canaux par région, par exemple. Appuyez simplement sur le nombre correspondant à la banque que vous souhaitez mettre en ou hors service. Le trait soulignant le nombre sur l'affichage indique que cette banque est en service.

Votre scanner possède aussi 10 mémoires de surveillance temporaires. Utilisez ces mémoires pour stocker temporairement des fréquences, avant de décider si vous les stockerez ou non dans une mémoire de canal permanente. Ce dispositif est pratique pour rapidement stocker une fréquence active en cours de balayage dans une bande entière. Voyez sous l'intitulé *Recherche des fréquences actives*.

Lorsque vous vous trouvez en mode de surveillance, les dix chiffres du dessus de l'affichage correspondent aux dix mémoires de surveillance. Le chiffre clignotant indique la mémoire de surveillance utilisée.

En outre, votre scanner possède dix banques de recherche. Utilisez celles-ci pour stocker les limites de recherche que vous avez choisies. Voyez sous l'intitulé *Recherche des fréquences actives*.

PROGRAM – permet de programmer des fréquences dans les canaux.

ENTER – permet d'entrer la fréquence lorsque vous programmez des canaux.

LIMIT, ▲, ▼ – sont utilisées en cours de recherche de fréquence. Voyez sous l'intitulé *Recherche des fréquences actives*.

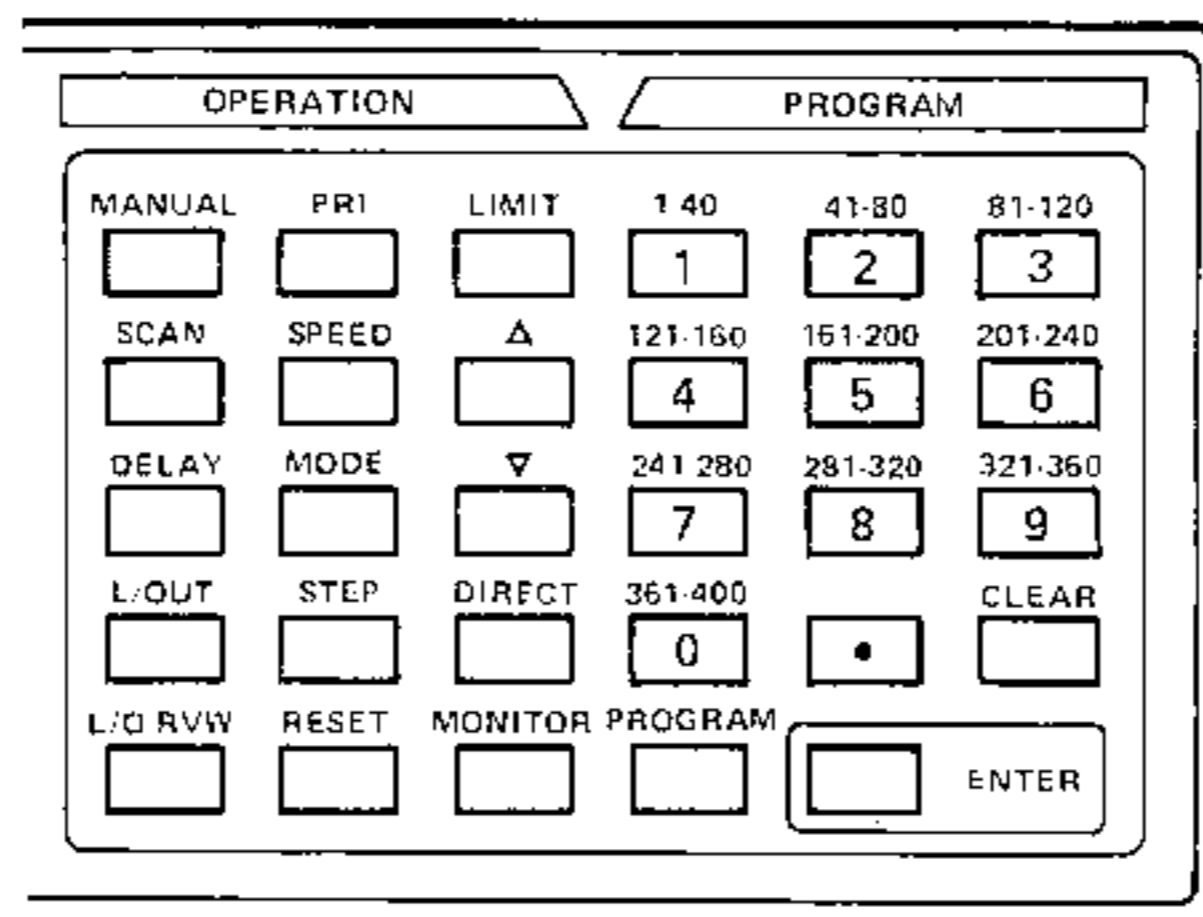
DIRECT – lance la recherche directe.

MODE – change le mode de bande dans l'ordre suivant: AM–NFM–WFM.

STEP – change les sauts de fréquence dans l'ordre suivant: 5kHz–12.5kHz–50kHz.

RESET – initialise le mode de bande et le saut de fréquence.

Le clavier



Le clavier de votre scanner peut, à première vue, vous paraître complexe, mais une lecture attentive de ce qui suit vous aidera à comprendre les fonctions de chacune des touches.

Touches numériques – chacune d'entre-elles porte un simple chiffre ainsi qu'une rangée de chiffres au-dessus d'elle. Le chiffre correspond au nombre entré lorsque vous entrez un numéro de canal ou une fréquence. La série de nombres (1-40 par exemple) indique les canaux qui constituent une banque de mémoire. Voyez sous l'intitulé *Les banques de stockage et de recherche des canaux*.

SCAN – lance le balayage des canaux programmés.

MANUAL – arrête le balayage et vous permet d'entrer directement un numéro de canal.

CLEAR – efface une entrée incorrecte.

L/OUT – commande la fonction d'exclusion. Voyez sous l'intitulé *Exclusion de canaux*.

L/O RVW – rappelle l'un après l'autre les canaux exclus.

DELAY – met en ou hors fonction le dispositif de délai pour ce qui concerne le canal capté à un moment déterminé.

SPEED – modifie la vitesse de balayage et de recherche.

MONITOR – donne accès aux mémoires de surveillance. Voyez sous l'intitulé *Déplacer une fréquence d'une mémoire de surveillance vers un canal*.

PRI – sélectionne le canal prioritaire.

PROGRAM – s’allume lorsque le scanner est prêt à programmer.

BATT – clignote lorsque la pile doit être installée ou remplacée.

P – s’allume lorsque vous écoutez le canal prioritaire.

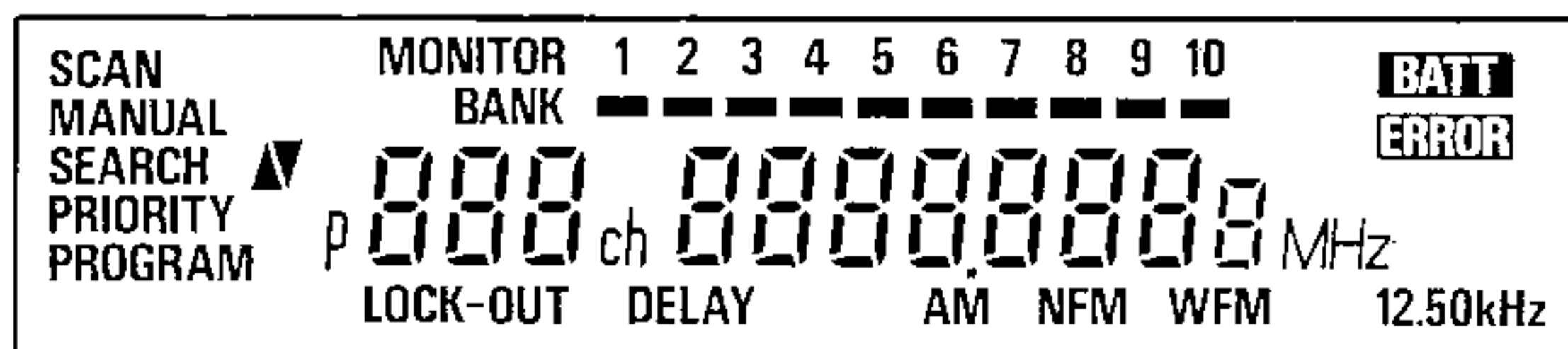
SEARCH – s’allume en cours de recherche limitée ou en cours de recherche directe de fréquences. ▲ ou ▼ apparaissent aussi sur l’affichage pour indiquer la direction de la recherche.

AM, NFM, WFM – indique quel mode de bande est sélectionné à un moment déterminé. Voyez sous l’intitulé *Les modes de bande et les sauts de fréquence*.

5, 12.5, 50 – indique quel saut de fréquence est sélectionné à un moment déterminé. Voyez sous l’intitulé *Les modes de bande et les sauts de fréquence*.

Comprendre votre scanner PRO-2006

L'affichage



L'affichage possède plusieurs voyants portant des mentions abrégées qui indiquent le mode de fonctionnement en cours du scanner. Une rapide description de l'affichage vous aidera à comprendre le fonctionnement du scanner.

L'illustration ci-dessus montre l'affichage du scanner avec tous les voyants allumés. En voici une brève explication.

BANK – Les segments à droite de ce voyant indiquent quelle banque de mémoire est utilisée pour le mode de balayage à un moment déterminé. Voyez sous l'intitulé *Les banques de stockage et de recherche des canaux*.

SCAN – S'allume lorsque le scanner est en mode de balayage.

DELAY – s'allume lorsque le scanner se trouve sur un canal pour lequel vous avez programmé un délai. Voyez sous l'intitulé *Le dispositif de délai*.

LOCK-OUT – s'allume lorsque le canal que vous écoutez est exclu du mode de balayage. Voyez sous l'intitulé *Exclusion des canaux*.

MANUAL – s'allume lorsque le scanner se trouve en mode de sélection manuelle des canaux.

ch – les chiffres précédant ce voyant indiquent quel canal est syntonisé par le scanner à un moment déterminé.

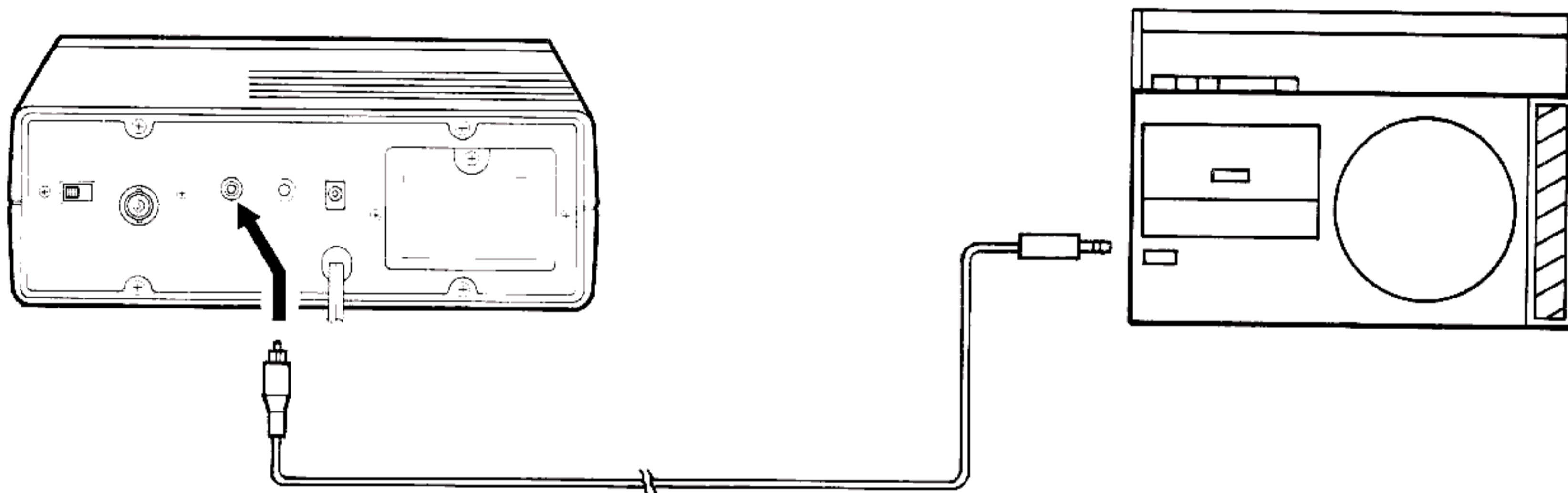
MHz – les chiffres précédant ce voyant indiquent quelle fréquence est syntonisée par le scanner à un moment déterminé.

MONITOR – s'allume lorsque le scanner se trouve en mode de surveillance. Voyez sous l'intitulé *Déplacer une fréquence d'une mémoire de surveillance vers un canal*.

PRIORITY – s'allume lorsque le dispositif de priorité est enclenché.

Branchement d'un enregistreur

Vous pouvez enregistrer les transmissions captées par le scanner en branchant un enregistreur sur la borne de sortie prévue à cet effet (TAPE OUT). Vous trouverez dans votre magasin Tandy le câble de connexion adéquat.

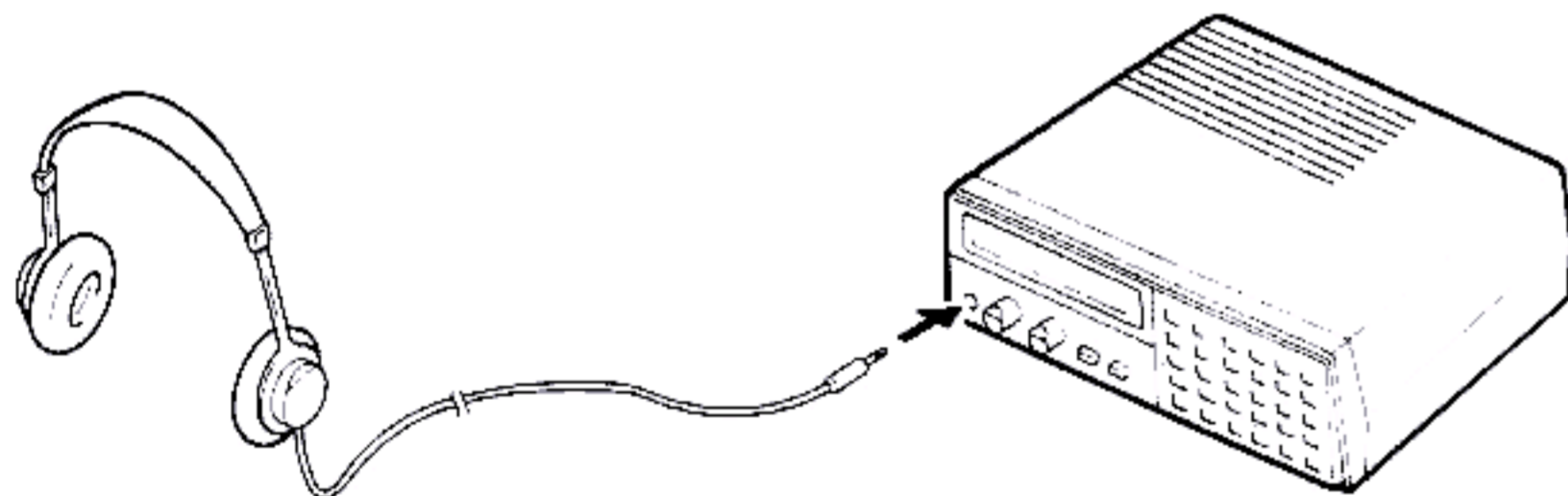


Utilisation des pieds rétractibles

Votre scanner est équipé de pieds rétractibles à l'avant. Utilisez-les en fonction de l'emplacement du scanner.

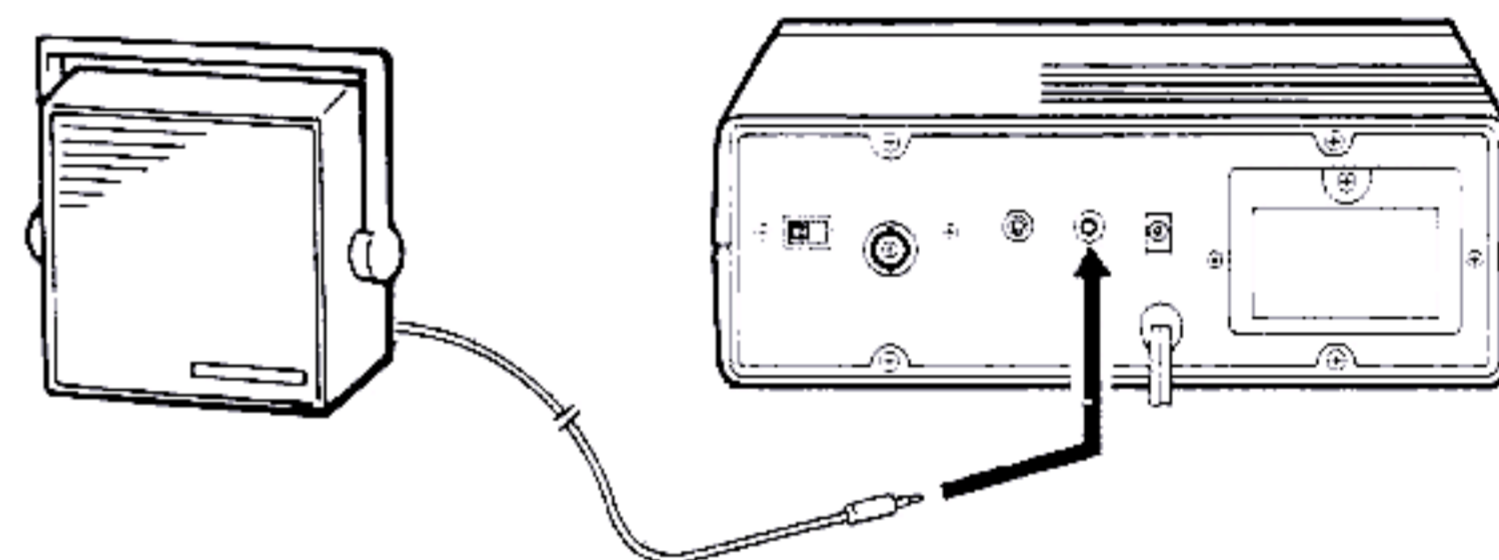
Branchement du casque

Pour une écoute discrète ou dans un environnement bruyant, branchez un casque sur la prise pour casque située sur la face avant du scanner. Le fait de brancher le casque déconnecte automatiquement le haut-parleur interne. Nous vous recommandons l'utilisation du casque mono Tandy N° Cat. 20-210.



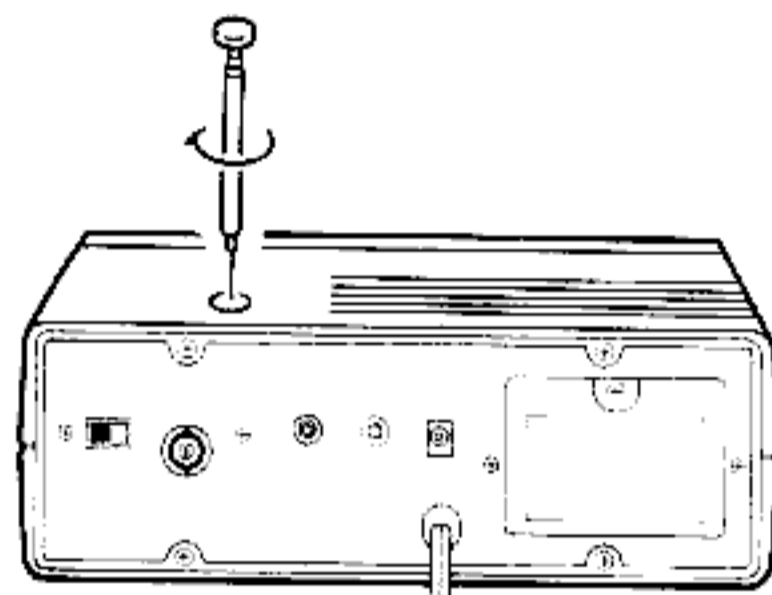
Branchement d'un haut-parleur externe

Dans un environnement bruyant, un haut-parleur externe (tel que le Tandy N° Cat. 21-549) bien positionné peut procurer une écoute plus confortable. Branchez la mini-fiche 3.5mm du haut-parleur dans la prise pour haut-parleur externe (EXT SPKR) du scanner.



Branchement de l'antenne

Une antenne télescopique est fournie avec votre scanner. Celle-ci convient parfaitement pour les signaux locaux puissants. Pour l'installer, vissez-la simplement dans l'orifice situé sur la face supérieure du scanner.



La longueur de l'antenne contrôle la sensibilité: ajustez la longueur de l'antenne télescopique pour obtenir une réception optimale. Reportez-vous au tableau ci-dessous.

25MHz-300MHz	étendre à fond
300MHz-520MHz	étendre 3 segments
760MHz-1300MHz	rentrer totalement (un seul segment apparaît)

Vous obtiendrez une meilleure réception avec votre scanner si vous le branchez sur une antenne multibande extérieure. Votre magasin Tandy vend plusieurs antennes de ce type.

Pour installer une antenne extérieure

1. Choisissez un emplacement aussi élevé que possible pour l'antenne extérieure.
2. Installez l'antenne en suivant les instructions de montage.
3. Branchez l'antenne au scanner par l'intermédiaire d'un câble coaxial. Utilisez toujours du câble coaxial de 50 Ω . Pour une longueur supérieure à 15m, utilisez du câble coaxial diélectrique à faible perte RG8.

Attention Attention Attention

Lorsque vous installez ou retirez une antenne extérieure, redoublez de prudence. Si l'antenne tombe, ne tentez pas de la retenir: elle pourrait toucher une ligne électrique. Dans un tel cas, un simple contact avec l'antenne, le mât ou un câble peut provoquer une électrocution et un danger de mort. Appelez si nécessaire la compagnie d'électricité.

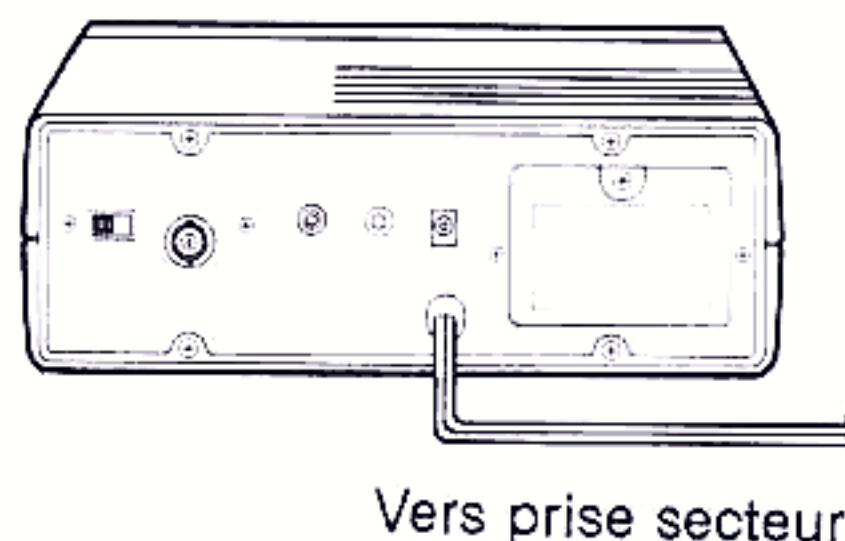
Sources d'alimentation

Vous pouvez alimenter votre scanner à partir de différentes sources:

- Une prise secteur 220 VCA
- La batterie de votre véhicule (par l'intermédiaire d'un câble d'alimentation CC en option).

Alimentation sur secteur

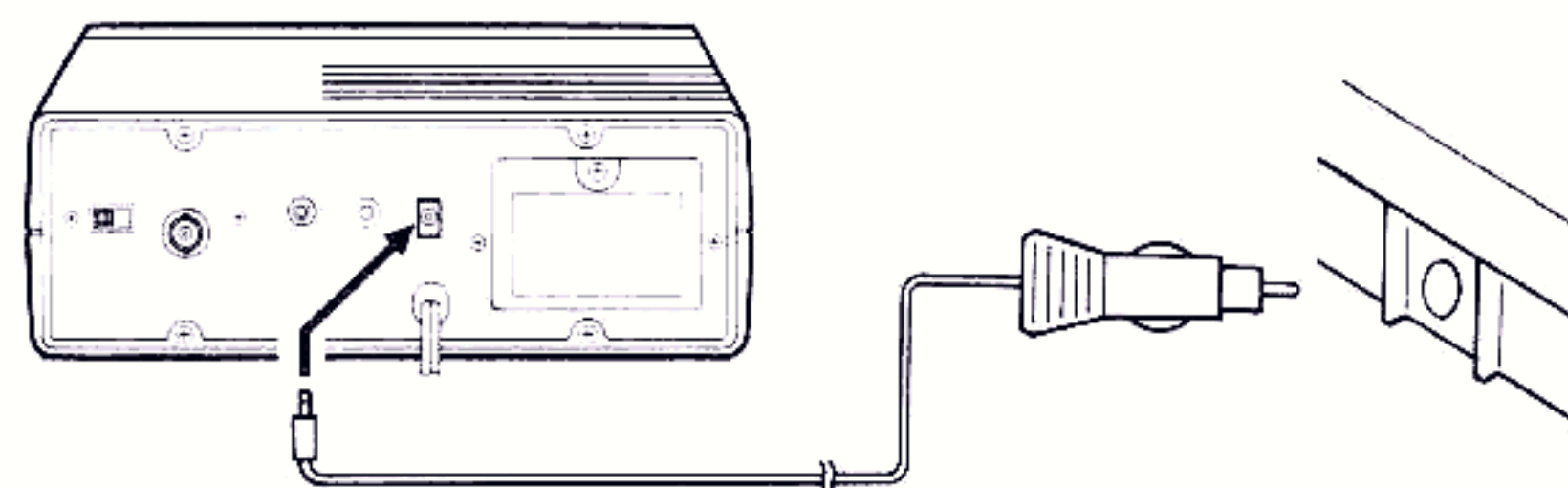
Branchez le câble d'alimentation du scanner sur une prise secteur 220 VCA.



Alimentation sur batterie auto

Vous pouvez alimenter votre scanner à partir de la prise d'allume-cigare de votre véhicule, pourvu que le circuit électrique de ce dernier soit du type 12 VCC à masse négative. Pour ce faire, vous avez besoin d'un câble d'alimentation CC Tandy N° Cat. 270-1528.

1. Branchez la fiche cylindrique coaxiale bleue de l'adaptateur à polarité positive à la pointe.
2. Branchez le câble d'alimentation CC sur la prise 13.8 VCC située sur le panneau arrière du scanner. Ensuite, branchez le câble d'alimentation CC dans la prise d'allume-cigare de votre véhicule.



Remarque: Dans certain pays, il est interdit d'utiliser des récepteurs à balayage à bord des véhicules. Renseignez vous auprès de votre administration local.

Mise en état de fonctionnement

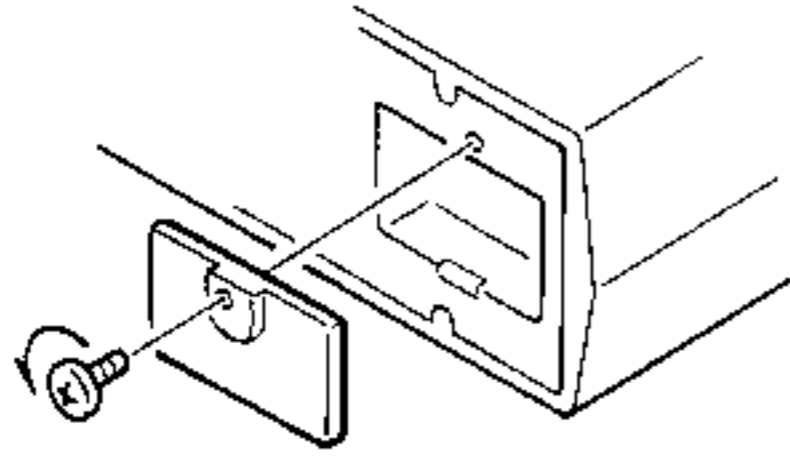
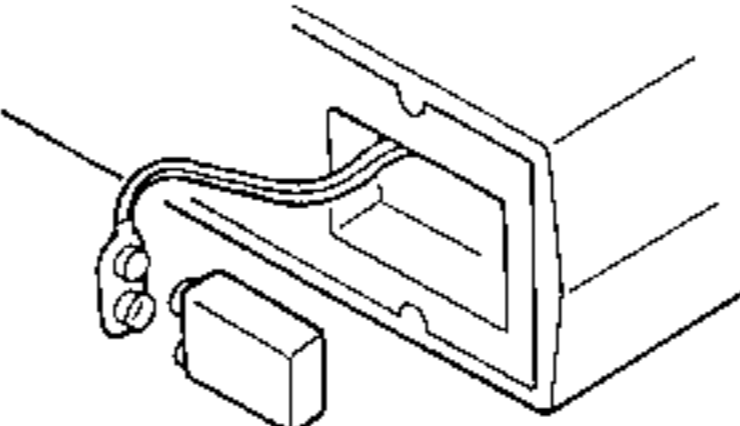
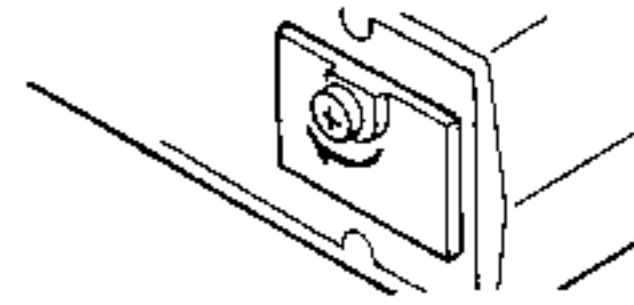
Installation des piles

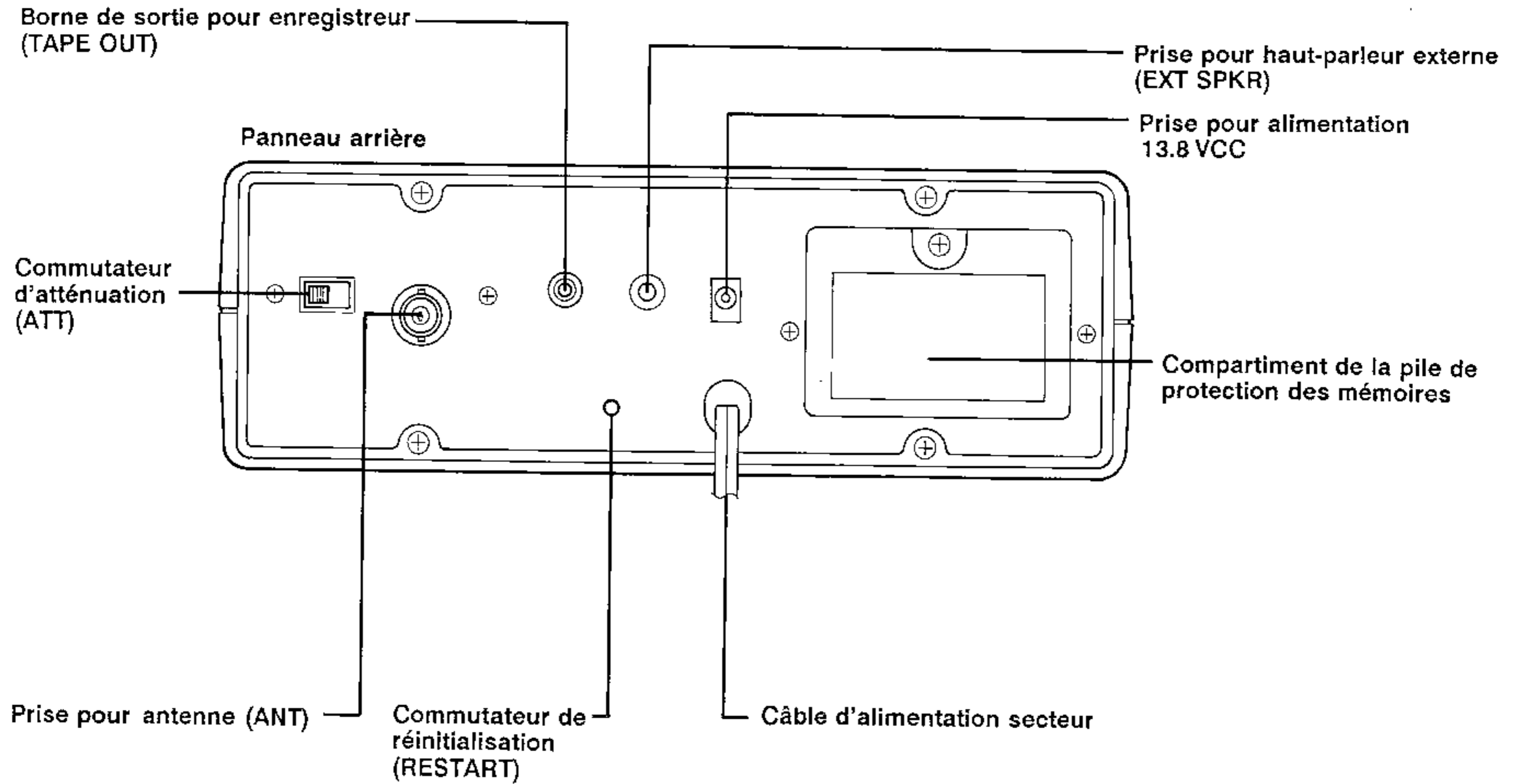
Votre scanner utilise une pile de 9 V pour protéger ses mémoires. Pour une utilisation prolongée et des performances optimales, nous recommandons une pile alcaline, telle que la Tandy N° Cat. 23-553. Par sécurité, remplacez la pile tous les six mois.

Le voyant BATT clignote sur l'affichage et un bip est audible lorsque la pile est trop faible ou ne se trouve pas en place. Si tel est le cas, remplacez ou installez une pile immédiatement.

Attention: Votre scanner peut conserver des canaux stockés en mémoire pendant quelques minutes, même si le câble d'alimentation secteur est débranché et la pile 9V retirée. Toutefois, pour éviter de perdre les informations stockées dans la mémoire, ne débranchez pas le scanner lorsque vous remplacez la pile.

En outre, ne laissez jamais une pile usée ou vide dans votre scanner: même une pile étanche peut laisser s'échapper des produits chimiques corrosifs. La durée de vie de la pile est d'environ 6 mois lorsque l'alimentation secteur ou 12 VCC (batterie auto) est débranchée d'une manière prolongée.

1	Retirez le couvercle du compartiment de la pile en dévissant la vis le fixant sur le panneau arrière.	2	Enlevez l'ancienne pile et remplacez-la par une nouvelle pile de 9V.	3	Remplacez le couvercle du compartiment de la pile.
					



Breve description de votre scanner

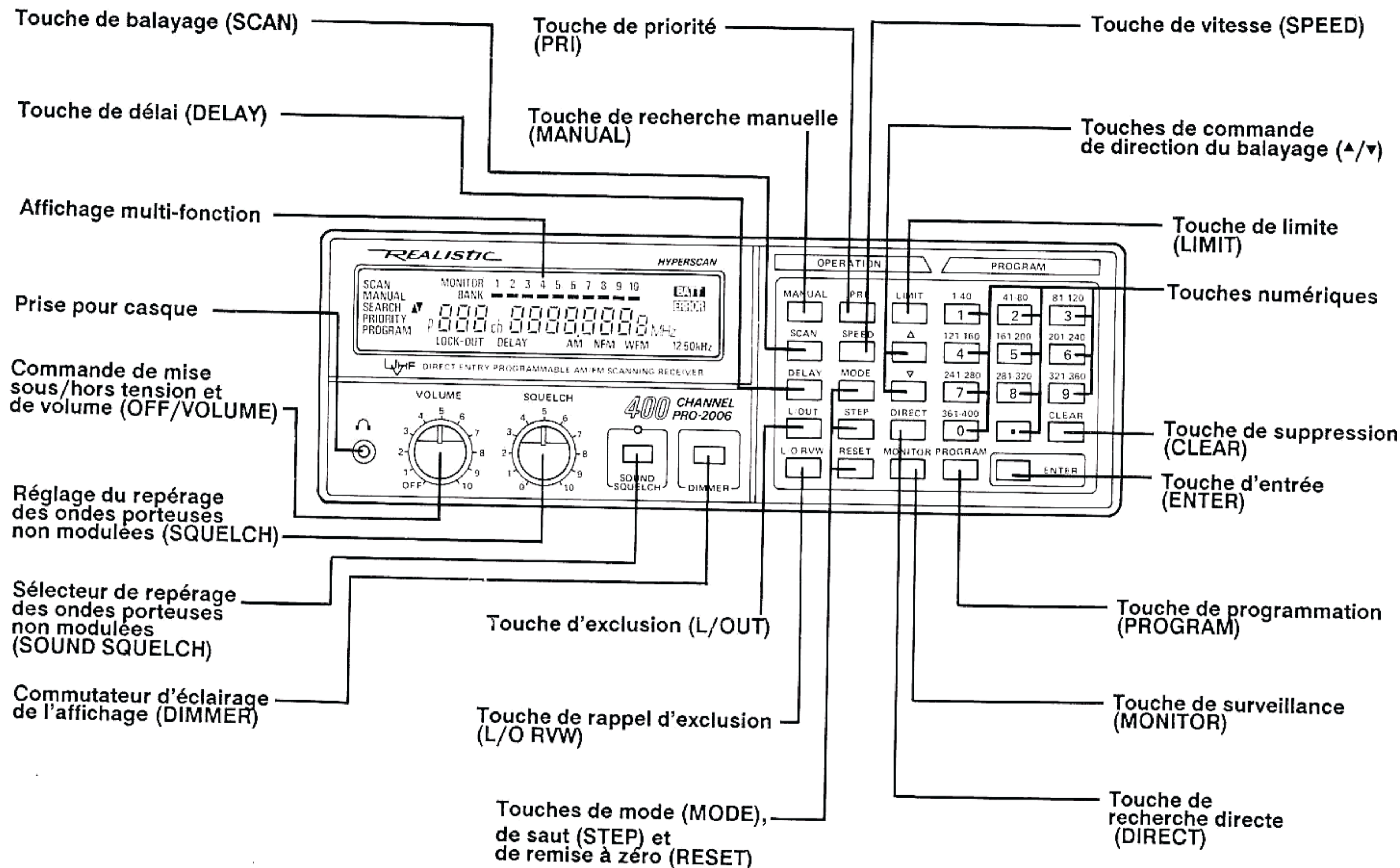


Table des matières

Breve description de votre scanner	34	Réglage de la vitesse de balayage	54
Mise en état de fonctionnement.....	36	Exclusion de canaux.....	54
Installation des piles.....	36	Mise en et hors fonction des banques	55
Sources d'alimentation	37	Dispositif de priorité	55
Branchement de l'antenne.....	38	Sélection manuelle d'un canal.....	56
Utilisation des pieds rétractibles.....	39	Eclairage de l'affichage	56
Branchement du casque.....	39	Un guide général du balayage	57
Branchement d'un haut-parleur externe	39	Sifflements	57
Branchement d'un enregistreur.....	40	Transmodulation.....	57
Comprendre votre scanner PRO-2006.....	41	Remarque concernant la réception.....	57
L'affichage	41	Entretien	58
Le clavier	43	Avant de recourir à l'aide d'un spécialiste.....	59
Les banques de stockage et de recherche des canaux.....	45	Spécifications.....	60
Fonctionnement.....	46		
Programmation du scanner PRO-2006.....	46		
Recherche des fréquences actives	47		
Déplacer une fréquence d'une mémoire de surveillance vers un canal.....	50		
Les modes de bande et les sauts de fréquence.....	51		
Commutateur de réinitialisation.....	52		
Réglages du volume et du dispositif de repérage des ondes porteuses non modulées.....	52		
Sélecteur de repérage des ondes porteuses non modulées.....	53		
Balayage des canaux.....	53		
Le dispositif de délai	54		

ATTENTION: RISQUE DE DECHARGE ELECTRIQUE NE PAS OUVRIR

ATTENTION: POUR REDUIRE LES RISQUES DE DECHARGES ELECTRIQUES, NE PAS OUVRIR LE COUVERCLE CET APPAREIL NE COMPORTE AUCUNE PIECE SUSCEPTIBLE D'ETRE REPAREE PA VOS SOINES. FAITES TOUJOURS APPEL A UN TECHNICIEN QUALIFIE POUR TOUTE REPARATION.



Le triangle équilatéral renfermant un éclair terminé par une flèche prévient l'utilisateur de la présence d'une « tension dangereuse » non-isolée à l'intérieur du boîtier de l'appareil : tension dont l'intensité peut être suffisante pour présenter un risque de décharge électrique.



Le triangle équilatéral renfermant un point d'exclamation renseigne l'utilisateur sur la présence d'importants conseils d'utilisation et d'entretien dans le manuel accompagnant l'appareil.

AVERTISSEMENT: POUR ECARTER LES RISQUES D'INCENDIE ET D'ELECTROCUTION, N'EXPOSEZ JAMAIS CET APPAREIL A LA PLUIE OU A L'HUMIDITE.

Dans votre intérêt, nous vous conseillons d'inscrire le numéro de série de votre appareil dans l'espace prévu. Ce numéro se trouve sur la face arrière de l'appareil.

Numéro de série: _____

Introduction

Votre nouveau scanner programmable Realistic® PRO-2006 vous introduit au coeur de l'action! Il vous donne directement accès à plus de 207.000 fréquences distribuées en 9 bandes radio pleines d'action, parmi lesquelles celles de l'aviation et des radio-amateurs, -en plus, bien entendu, des émissions FM normales, du son des émissions TV et de la CB. Vous pouvez sélectionner jusqu'à 400 canaux que votre scanner balayera, et vous pouvez modifier votre sélection de canaux à tout moment.

Le secret de votre scanner PRO-2006 est un microprocesseur conçu spécialement—un véritable ordinateur sur une puce—, qui vous permet de sélectionner instantanément n'importe quelle fréquence, sans devoir changer aucun cristal. Ce microprocesseur donne également à votre scanner des fonctions spéciales, comme:

Affichage à cristaux liquides—indique le canal et la fréquence sélectionnés, ainsi que d'autres informations.

Délai de balayage de 2 secondes—pour vous éviter de manquer une réponse sur un canal en cours de balayage.

Protection des mémoires—en cas de coupure de courant, les fréquences des canaux restent dans la mémoire du scanner.

Fonction d'exclusion—permet à votre scanner de passer outre un canal ou un groupe de canaux déterminés.

10 banques de stockage des canaux—vous permettent de grouper les fréquences en mémoire de telle façon que les appels soient plus faciles à identifier.

Canal prioritaire—peut vous éviter de manquer des appels importants sur un canal sélectionné.

Recherche directe de fréquence—vous permet de balayer toutes les fréquences disponibles afin de trouver les émissions intéressantes.

Banque de surveillance—vous permet de stocker en mémoire 10 canaux supplémentaires repérés au cours d'un balayage.

Dispositif de repérage des ondes porteuses non modulées—évite que le scanner ne s'arrête sur un canal qui n'émet qu'une onde porteuse, sans voix ni autre son.

Votre scanner PRO-2006 couvre une large gamme de fréquences:

- 25 – 520 MHz
- 760 – 1300 MHz