

通信機は **スタンダード**



VHFハンディートランシーバー

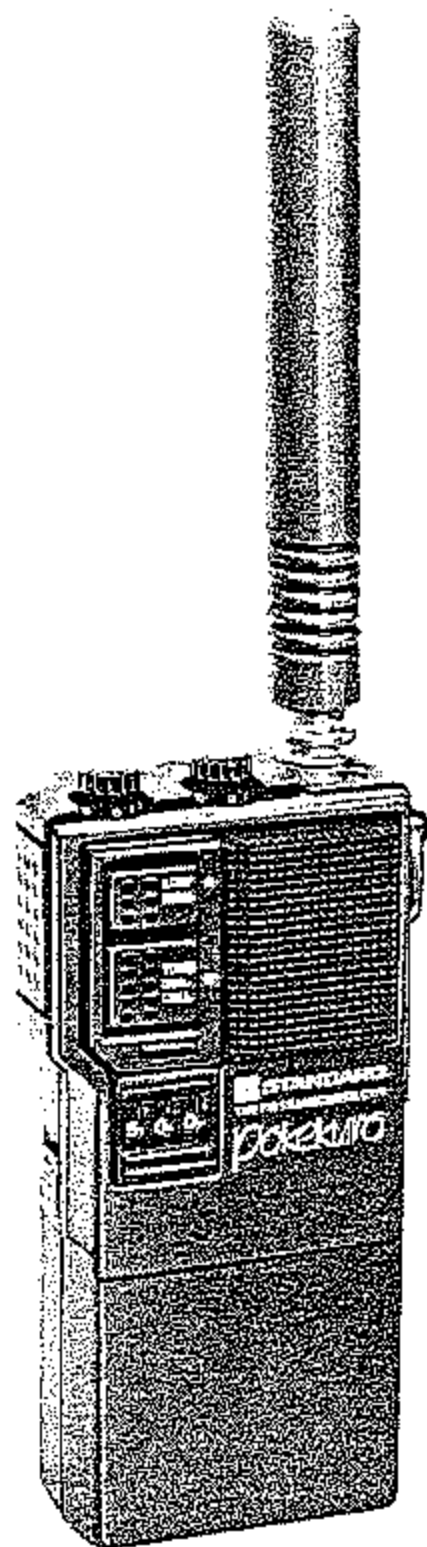
**C111**

取扱説明書

このたびは、144MHz帯FMハンディートランシーバー〈ポケクロ〉をお買上げいただきまして誠にありがとうございます。

本機は、当社の厳重な品質管理及び検査のもとに生産、出荷されておりますが、万一ご不審な点、お気づきの点などがありましたら、なるべくお早目にお買上げいただいた販売店あるいは弊社営業所、サービスセンターへお申し付けください。

本機の性能を十分に発揮し、末永くご愛用いただくためにご使用の前に、この取扱説明書を最後までよくお読みくださるようお願い致します。



この無線機を使用するには、郵政省のアマチュア無線局の免許が必要です。  
また、アマチュア無線以外の通信には使用できません。  
本機は国内仕様です。外国では使用出来ませんのでご注意ください。

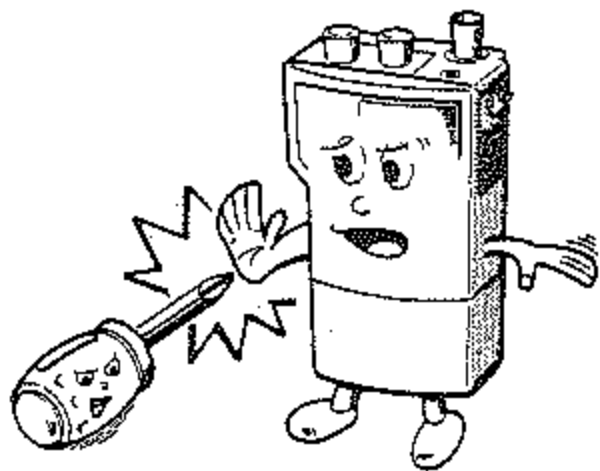
日本マランツ株式会社

# ご使用前に ——— ぼくを次のことから守ってください。

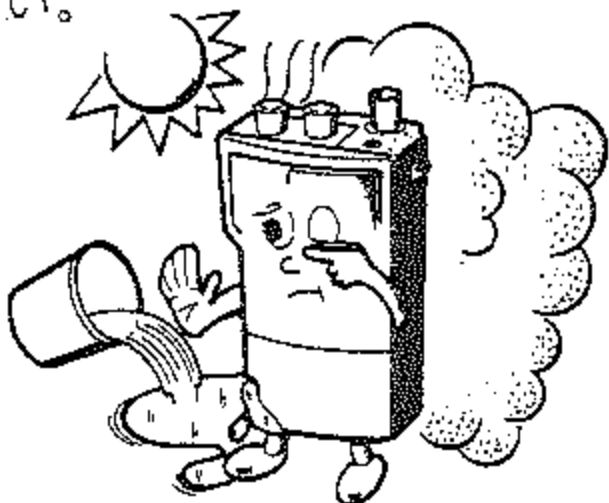
- 1 乾電池の $\oplus$  $\ominus$ をまちがわな  
いてください。



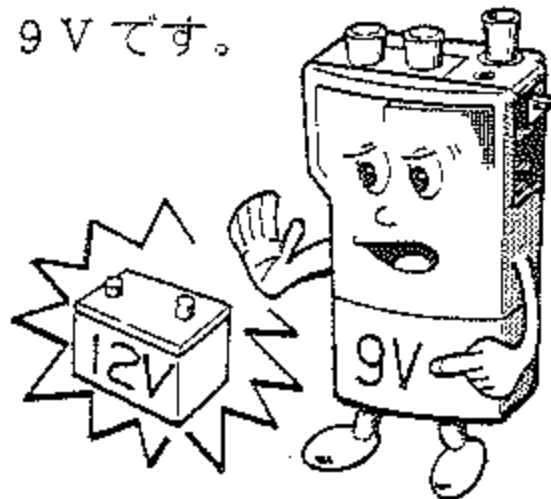
- 2 コアーやトリマーに手を  
触れないでください。最良  
の状態に調整されています。



- 3 高温、多湿やほこりの多い  
場所は避けてご使用くださ  
い。



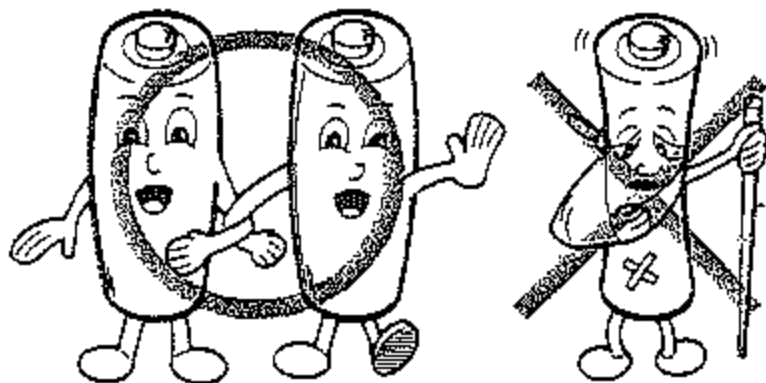
- 4 12V では使えません。  
9V です。



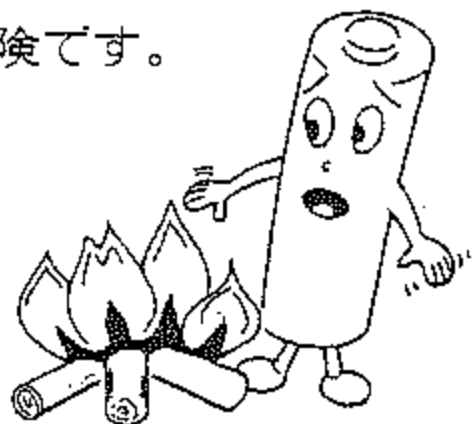
- 5 古い電池と新しい電池をま  
ぜて使用しないでください。

使用できる電池は—————

- SUM-3マンガン電池
- ニッケル・カドミウム電池

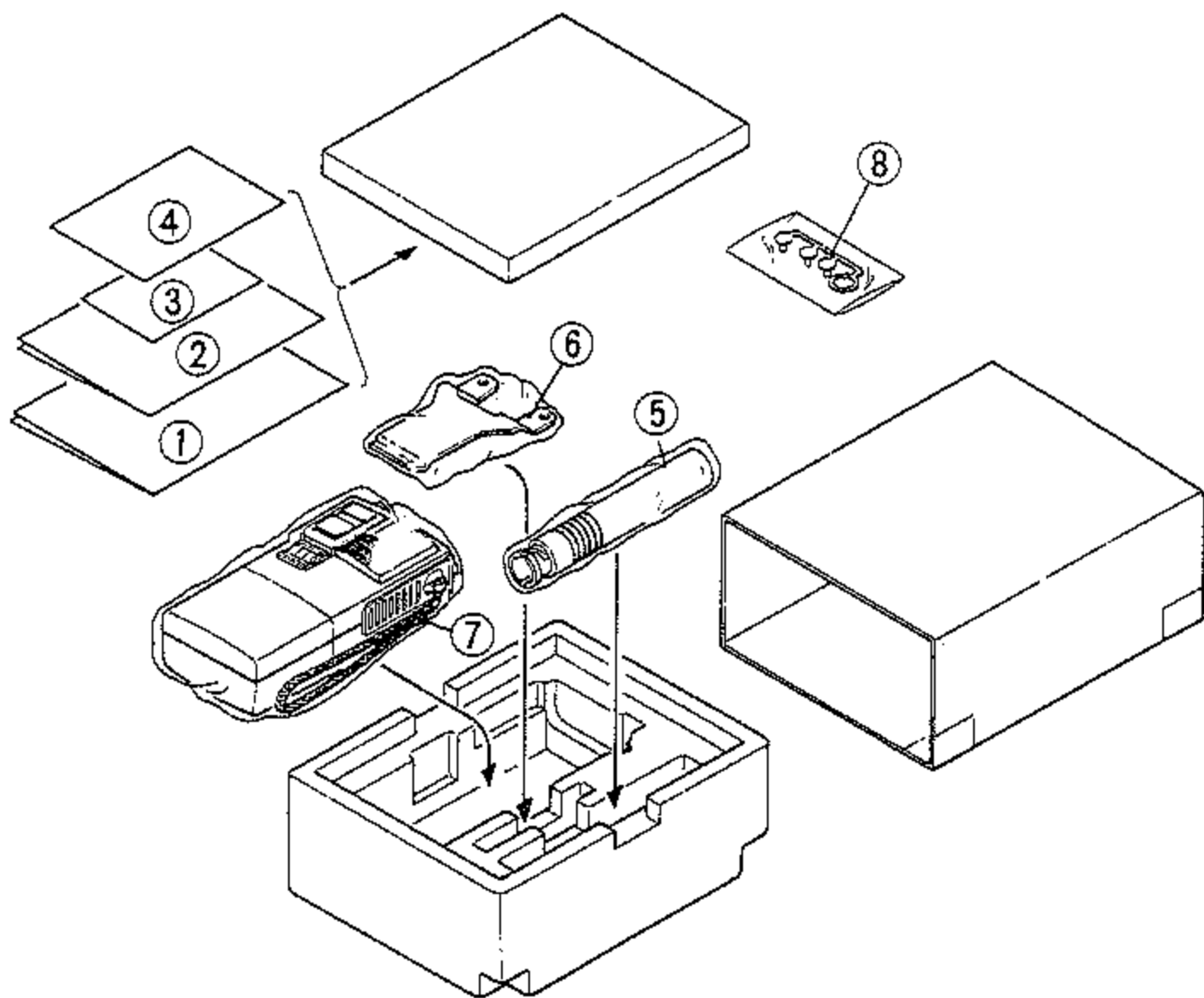


- 6 使用済み電池は、火の中な  
どに入れないでください。  
危険です。



# 梱包図

——開梱しましたら、付属品の確認をしてください。



## 付属品

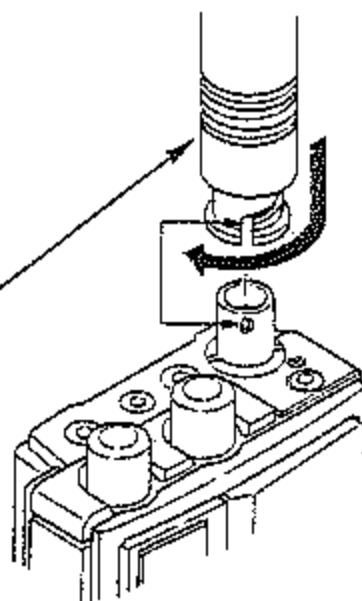
- |         |                         |
|---------|-------------------------|
| ①取扱説明書  | ⑤ホイップアンテナ               |
| ②回路図    | ⑥ベルトクリップ                |
| ③保証書    | ⑦ハンドストラップ<br>(本体に取付け済み) |
| ④営業所一覧表 | ⑧防水キャップ                 |

# 操作手順

番号順に操作してください。

- 1 付属のホイップアンテナを取り  
付けます。

ホイップアンテナ



- 2 バッテリーケースを本体よりはずしてください。

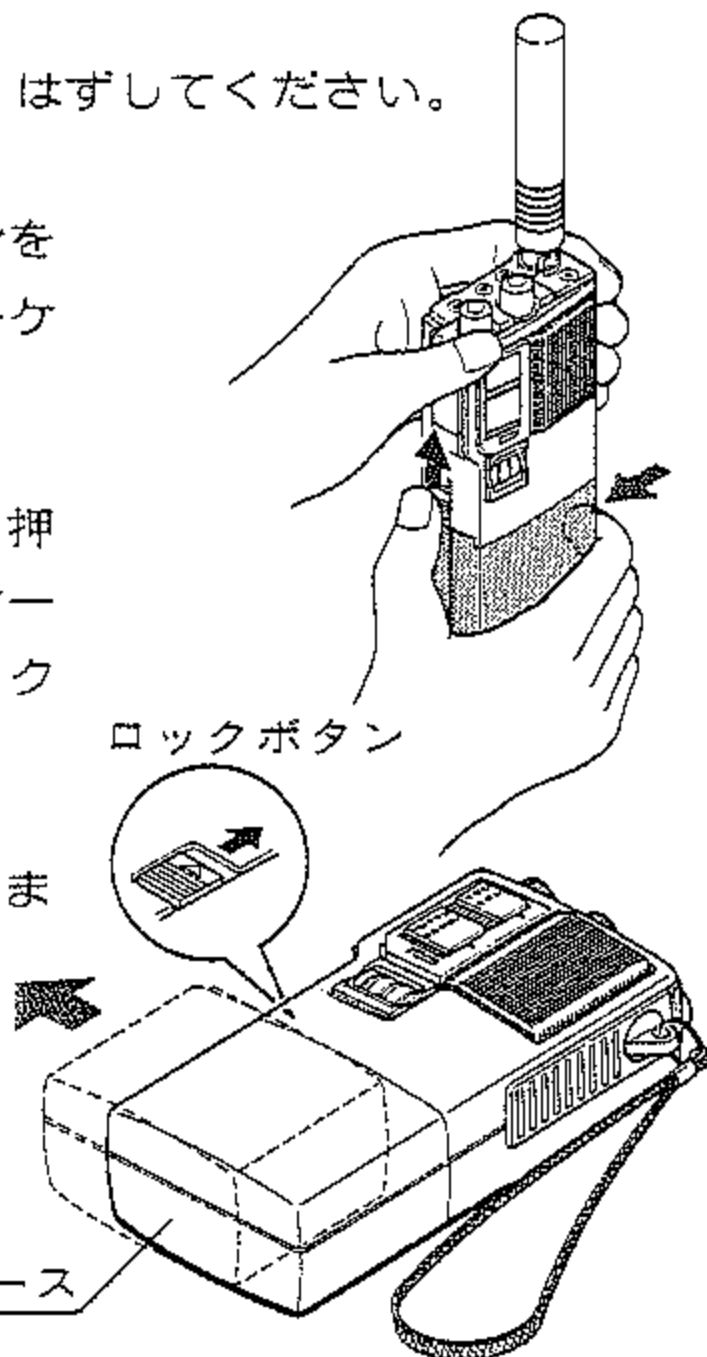
① ロックボタンの中央に親指を  
かけ、人差し指をバッテリーケ  
ースにかけます。

② ロックボタンを矢印方向に押  
し上げながらバッテリーケー  
スを押してください。ロック  
がはずれます。

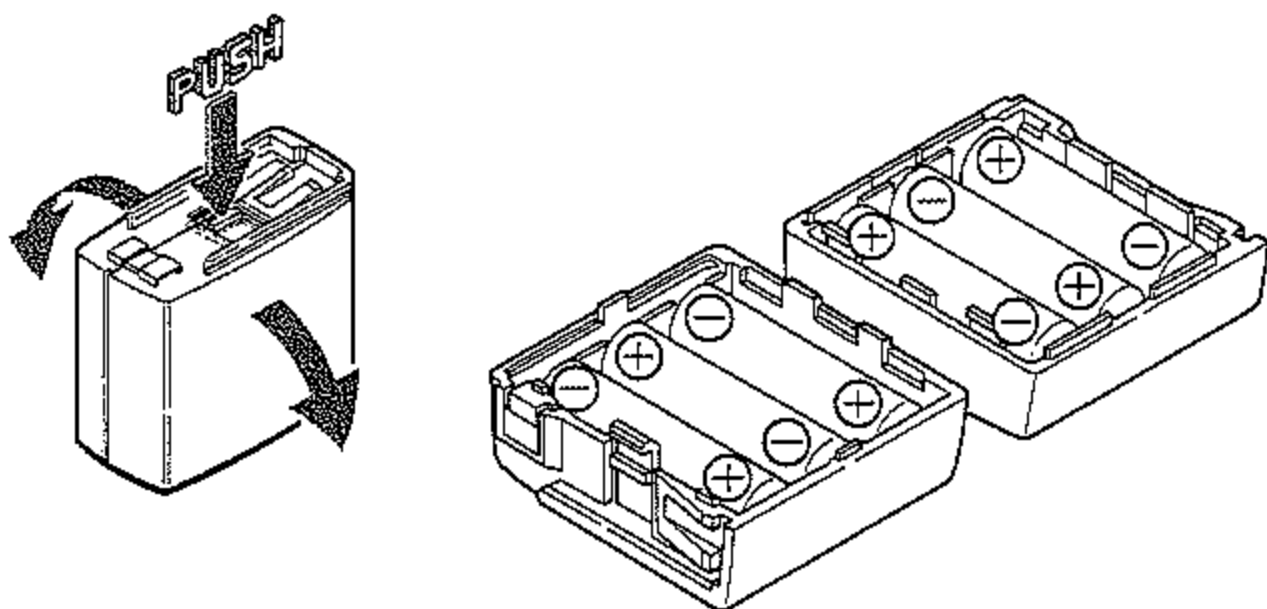
③ ロックがはずれたらそのまま  
抜き取ってください。

ロックボタン

バッテリーケース

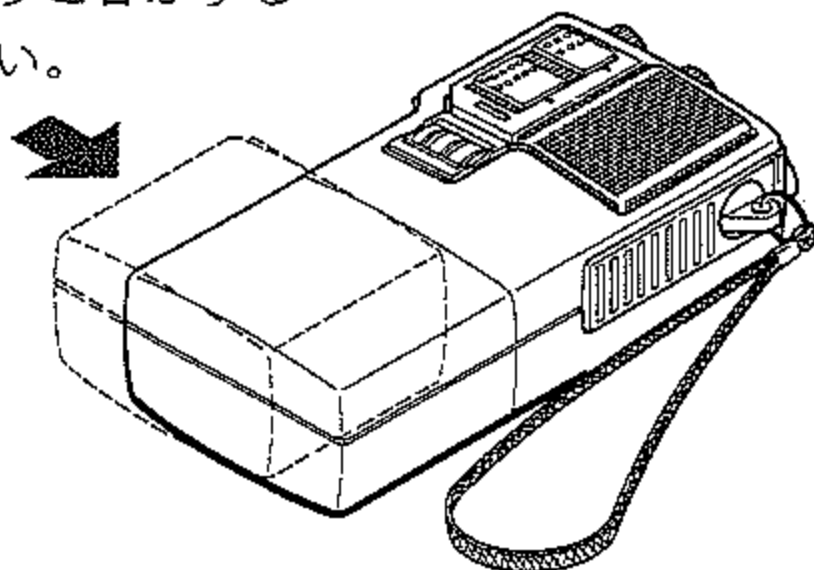


- 3** 単三乾電池をバッテリーケースに入れてください。  
乾電池の極性をまちがわないようにしてください。



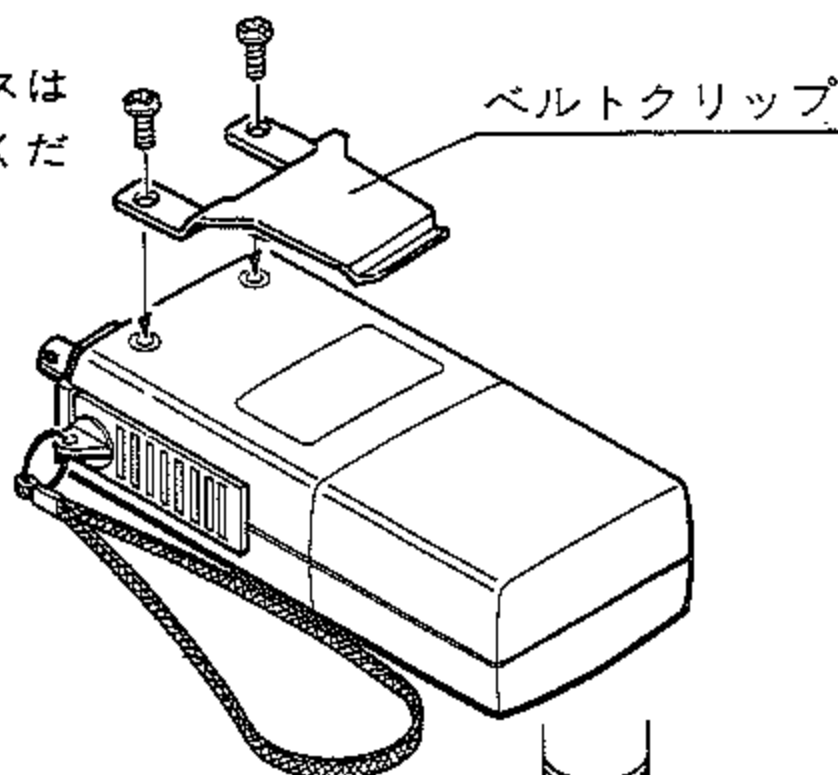
- 4** 単三乾電池を入れたバッテリーケースをC111に装着します。

- ①バッテリーケースを装着するときは、バッテリーケースとC111の溝を合せ、カチッと音がするまで押してください。

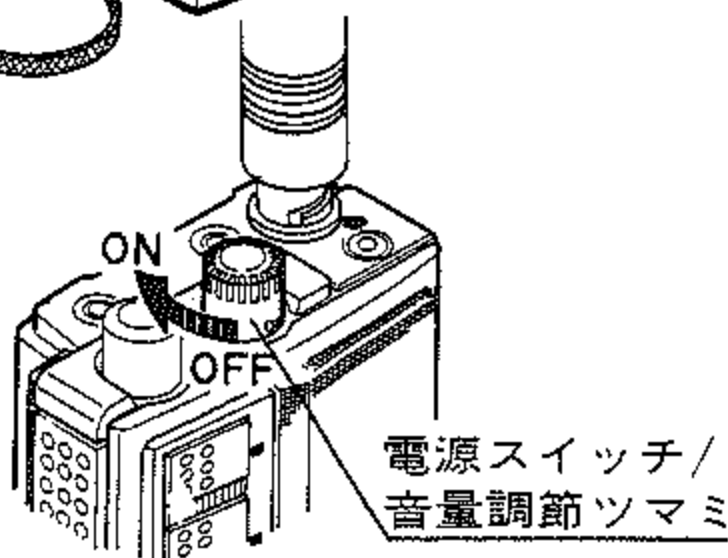


- 5** 本体に取りつけられているビス2本を外し、このビスでベルトクリップをC111に取り付けます。

注：付属以外のビスは  
使用しないでくだ  
さい。

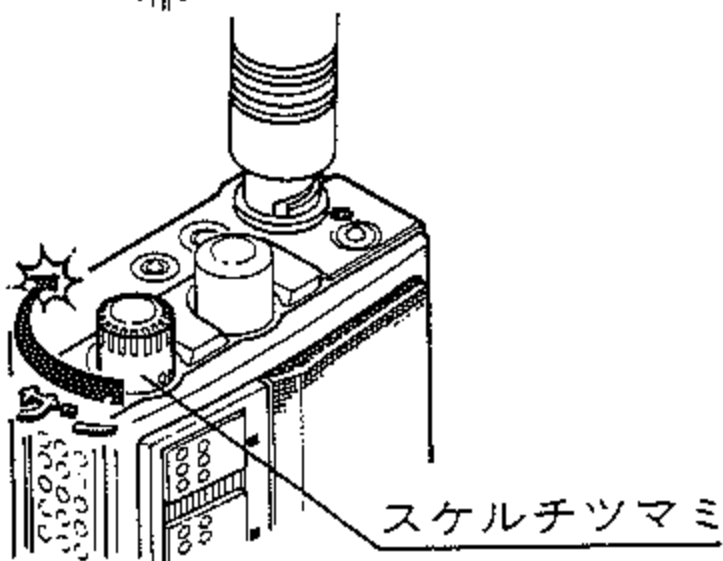


- 6** 電源スイッチをONにし、音量調整つまみを5目盛付近にします。



- 7** SQL(スケルチ)つまみをゆっくり回してゆき、スピーカーよりザーという音が聞こえなくなるところで止めます。

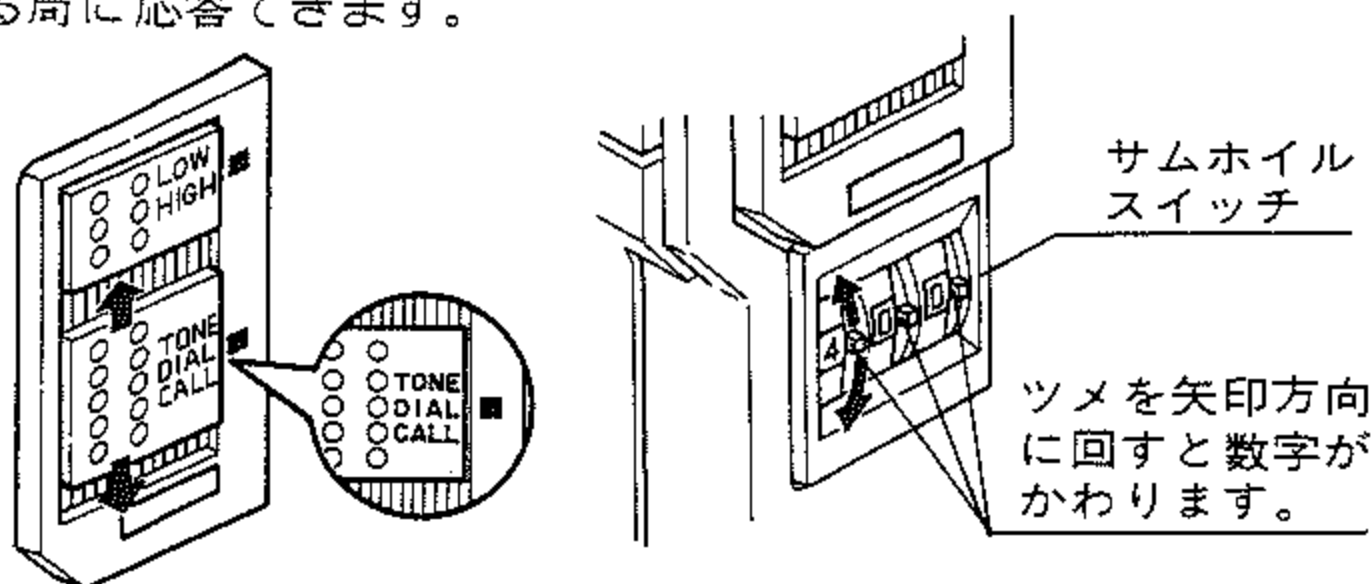
注：時計方向に回しすぎない  
てください。



**8** 前面にある中央のスライドスイッチ(TONE/DIAL/CALL)をDIALにし、サムホイールスイッチで希望周波数に合わせてください。

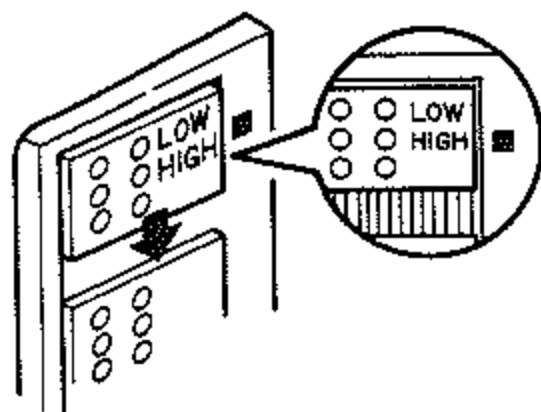
CALLの位置にすると、サムホイールスイッチに関係なく、145.00MHzで送・受信できます。

製品出荷時 5.00 = 145.00MHz に合せてありますので、PTTボタンを押しながらCQを出したり、またはCQを出している局に応答できます。

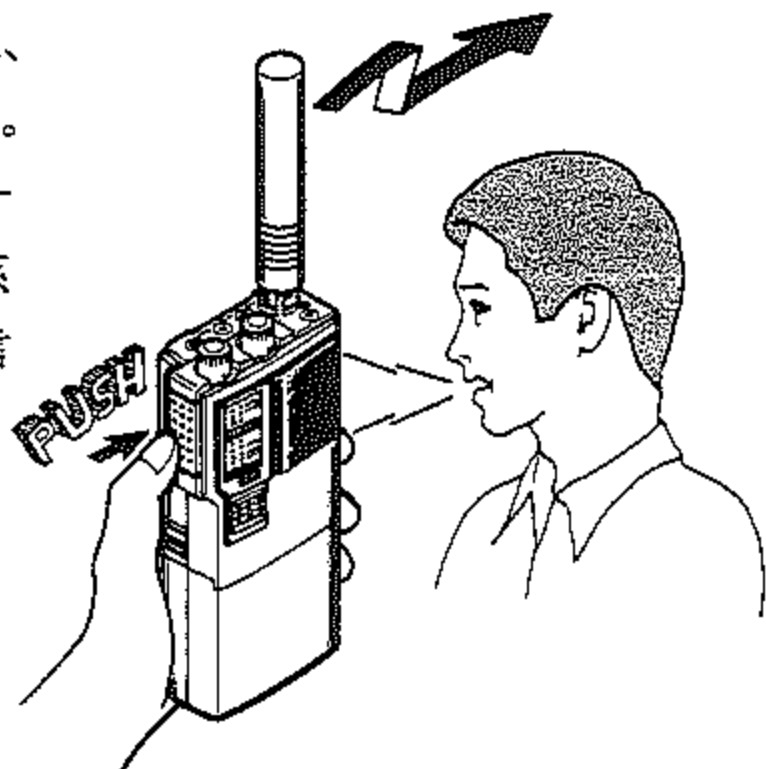


## **9** HI-LOWパワー切り換え

図のようにHI-LOWスイッチにより2.0W/0.4Wのパワー切り換えができます。



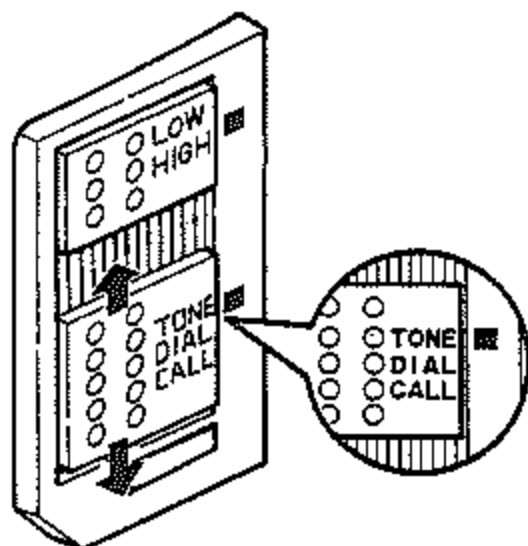
- 10** PTTボタンを押すと送信に、離すと受信状態になります。CALLの位置にすると、サムホイールスイッチに関係なく、145.00MHzで送受信します。



## トーンスケルチ運用

- 1** 別売品のトーンスケルチユニットCTN111を使用することにより、トーンスケルチ運用が可能となります。

トーンスケルチ運用をする場合には、中央のスライドスイッチ(TONE/DIAL/CALL)をTONEの位置にして使用してください。



トーンスケルチユニットCTN111については、CTN111の取扱説明書をご覧ください。

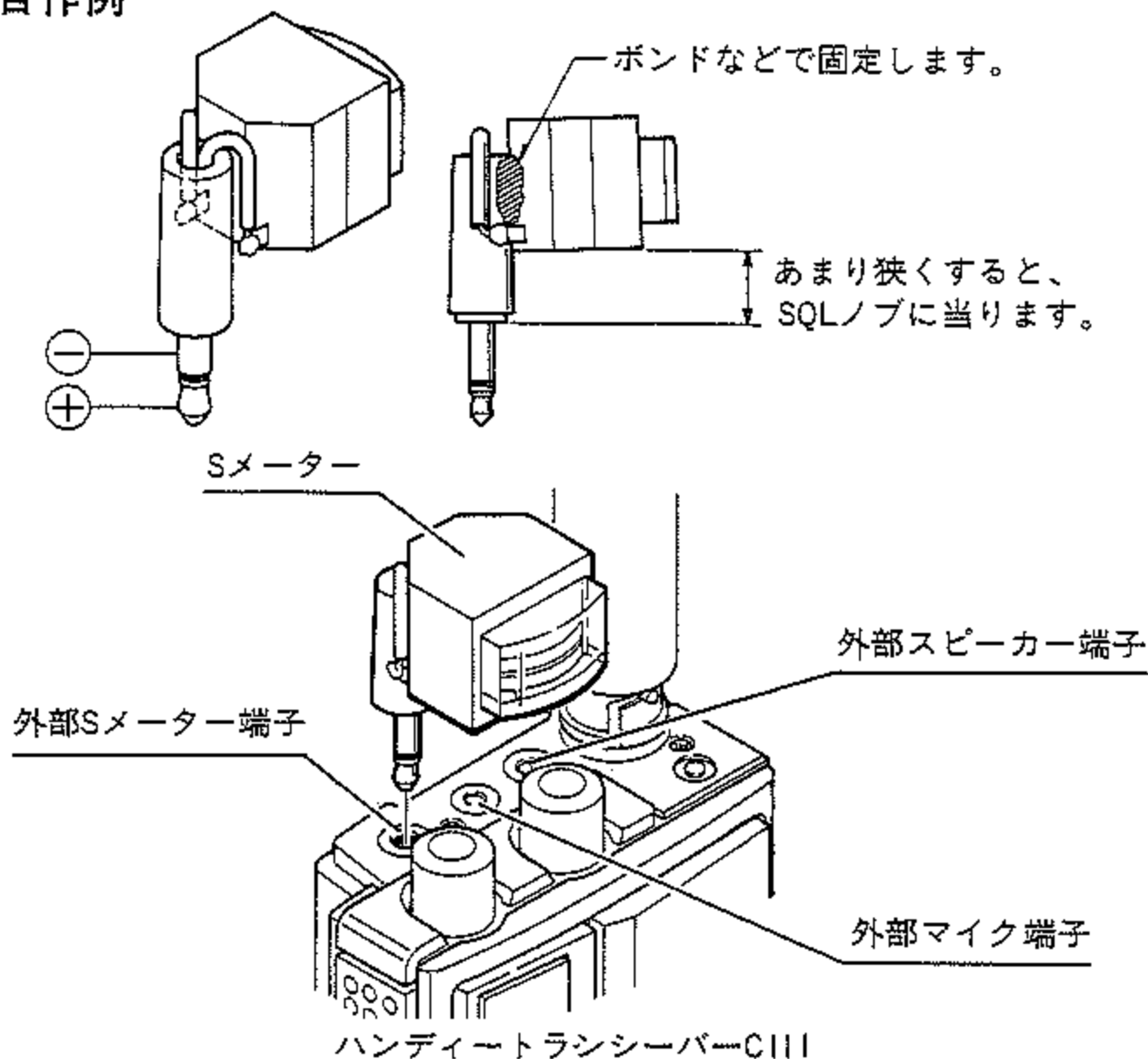


# 外部端子

## ●外部Sメーター端子

約 $200\mu\text{A}$ フルスケールのメーター(直流抵抗 $820\Omega$ 前後)を接続し、Sメーターとして動作させることができます。

### 自作例



## ●外部スピーカー端子(SPKR)

## ●外部マイク端子(MIC)

別売品のPTT付ヘッドセットCHP111、およびマイク&スピーカーCMP111用端子です。

詳しくは、別売品CHP111、およびCMP111の取扱説明書をお読みください。

# 運用にあたって

## ● 144 MHz帯使用区分

144MHz帯においては、右表に示されているバンド使用区分がJARL（日本アマチュア無線連盟）によって制定されていますので、この使用区分にそった運用をお願いいたします。

運用の際には使用電波のルールや慣習に十分注意し無用のトラブルが生じないようにご配慮ください。

## ● JARL 制定「アマチュア・バンド使用区分」

（昭和60年4月1日一部改正）

### 1. 電波型式の表示方法(定義)

(1) A1電波は、「CW」とする。

(2) A2、A3、A9（抑圧搬送波両側波帯に限る。）電波は、「AM」とする。

(3) A3A、A3J、A3H電波は、「SSB」とする。

(4) A5、A5C、A9（テレビ電波に限る。）及びA9C電波は、「TV」とする。

(5) F1電波は、「RTTY(Ryと略記する。）」とする。

(6) F2電波のうち、モールス符号を用いる電信によるものは「FM」、テレタイプによるものは「RTTY(Ryと略記する。）」とし、後者については使用区分表の脚注にその周波数帯を明示する。

(7) F3電波は、「FM」とする。

(8) F4電波のうち、占有周波数帯幅が40kHz以下のものは「FAX(Fxと略記する。）」とする。但し、FM系によるものについては使用区分表の脚注にその周波数帯を明示する。

(9)F5電波のうち、占有周波数帯幅が40kHz以下のものは「SSTV (Svと略記する。)」とする。但し、FM系によるものについては使用区分表の脚注にその周波数帯を明示する。

(10)上記の電波にその他の電波を加えたものを、「全電波型式」とする。

## 2. ( )内の電波型式

使用区分のうち、( )内の電波型式については、これと併記された電波型式による通信に混信を与えないことが明らかな場合に限り使用できるものとする。

## 3. 表示周波数

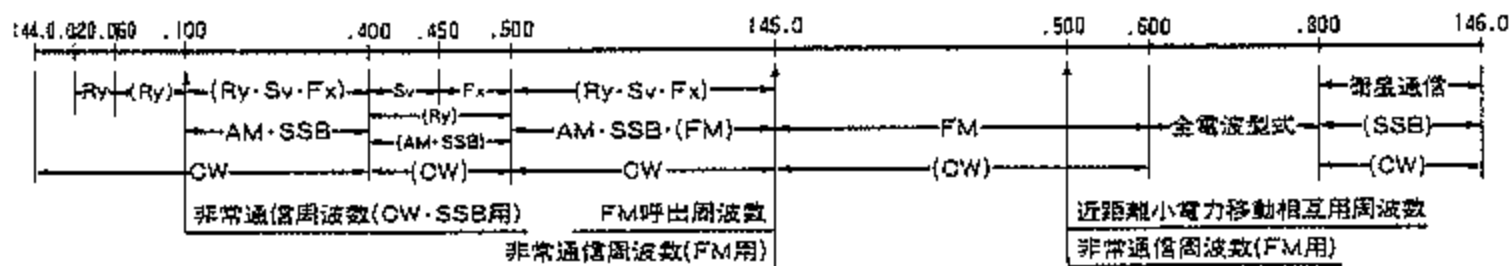
(1)非常通信、ビーコン、FM呼出、及び近距離小電力移動相互用の各表示周波数は、搬送波周波数とする。

(2)(1)以外の表示周波数は、電波の使用区分の境界を表わしており、電波の占有周波数帯幅の上限または下限とする。

## 4. FM呼出周波数における非常通信

連絡設定後は他の周波数に移り非常通信を行なうこととする。

### JARL 制定 144 MHz帯使用区分



(注1) 144.000MHz～144.020MHzの周波数帯は、月面反射通信、流星散乱通信、オーロラ反射通信などに使用する。

(注2) 144.000MHz～144.200MHzの周波数帯は、主として遠距離通信に使用する。

(注3) 144.500MHz～145.600MHzの周波数帯のFM電波の占有周波数帯幅は、16kHz以下とする。

(注4) FM系によるRTTY、SSTV及びFAXの運用は、144.500MHz～145.000MHz及び全電波型式の周波数帯を使用する。

# アクセサリ

C111をより巾広くご使用できるよう豊富なアクセサリが用意されています。

- CSA111：デスクトップチャージャー
- CNB111：リチャージャブルバッテリーパック
- CNB121：大容量リチャージャブルバッテリーパック
- CHP111：PTT付ヘッドセット
- CMP111：マイク&スピーカー
- CMA111：モバイルアダプター
- CMB111：モバイルブラケット
- CTN111：トーンスケルチユニット
- CLC111：ソフトケース
- CLC112：ソフトケース(CNB121装着時)
- CMC01：モバイルチャージャー
- C10/120-1：ACチャージャー
- CAD111：チャージアダプター

## 保証・アフターサービスについて

1. この商品には保証書を別途添付してあります。

保証書は「販売店印・保証期間」をご確認のうえ、販売店からお受取りいただき、よくお読みの上大切に保存してください。

2. 保証期間はご購入日より1年間です。

正常なご使用状態で、この期間内に万一故障の節は、ご購入販売店または弊社営業所で保証書記載事項に基づき「無償修理」いたします。

3. 保証期間経過後の修理

修理によって機能が維持できる場合は、お客様のご要望により有料修理致します。

4. 補修用部品の詳細・ご転居等アフターサービスについての不明な点は、ご購入販売店または別紙の弊社営業所に遠慮なくご相談ください。

# 定格

## 1. 一般仕様

送受信周波数	144~145.99MHz
電波型式	F3
マイク入力インピーダンス	600Ω
スピーカー入力インピーダンス	8Ω
動作電圧範囲	5.5V~11V
電源方式	定格9V(ニッカド電池又はSUM-3×6本)
アンテナ入力インピーダンス	50Ω
寸法(突起物を除く)	132mm(高さ)×60mm(幅)×34mm(奥行き)
重量	400g(アンテナ・電池含む)

## 2. 受信

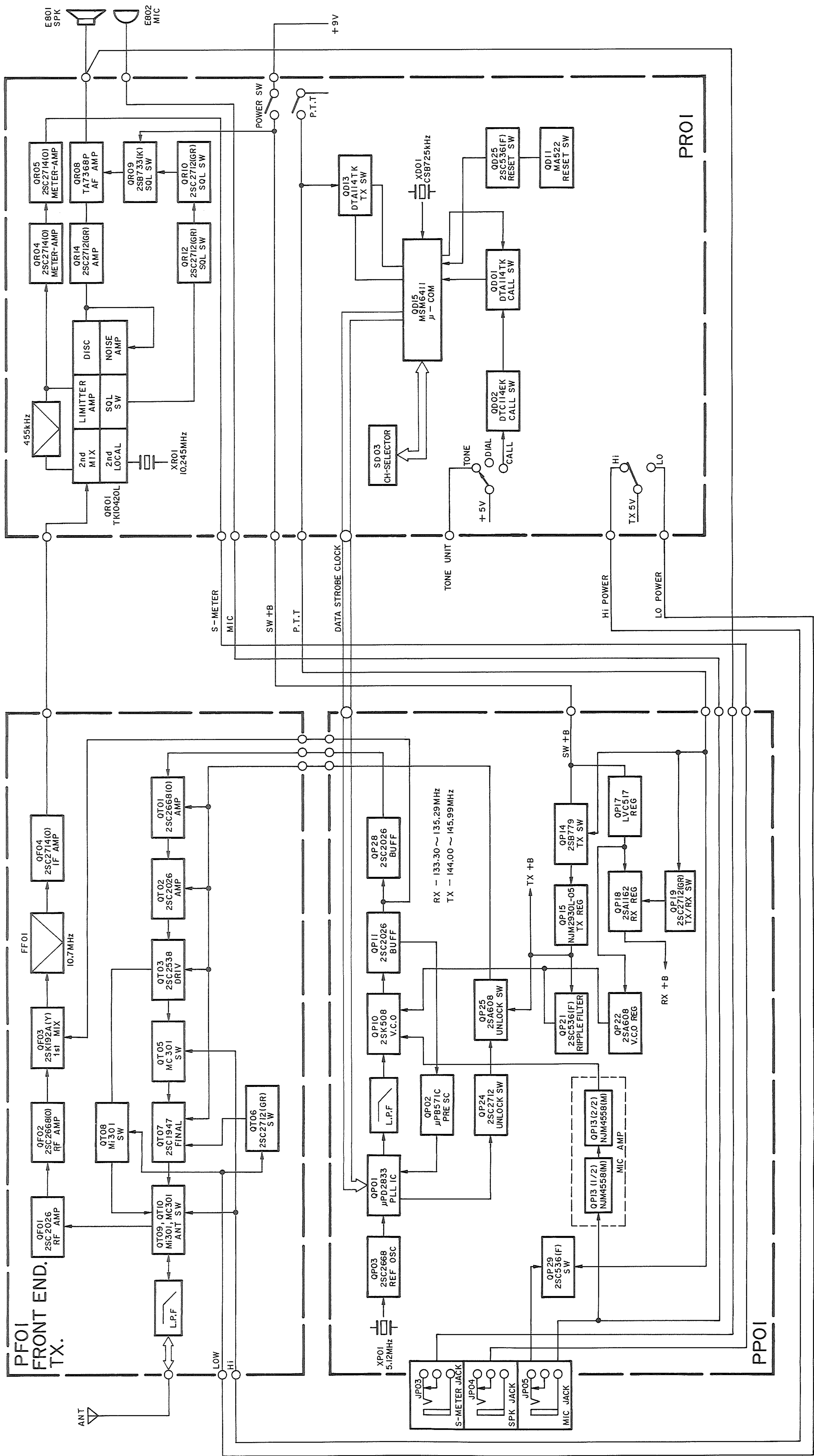
受信方式	ダブルスーパーヘテロダイン
中間周波数	1st IF 10.7MHz 2nd IF 455kHz
受信感度	-12dB SINAD -10dB (※-16dB $\mu$ ) 入力1 $\mu$ VのS/N 30dB以上
通過帯域幅	$\pm$ 7kHz (-6dB)
選択度	-60dB
スケルチ感度	-14dB (※-20dB $\mu$ )
低周波出力	0.4W (10%歪率8Ω負荷)
受信無信号時の消費電流	約35mA (※JAIA測定法による表記)

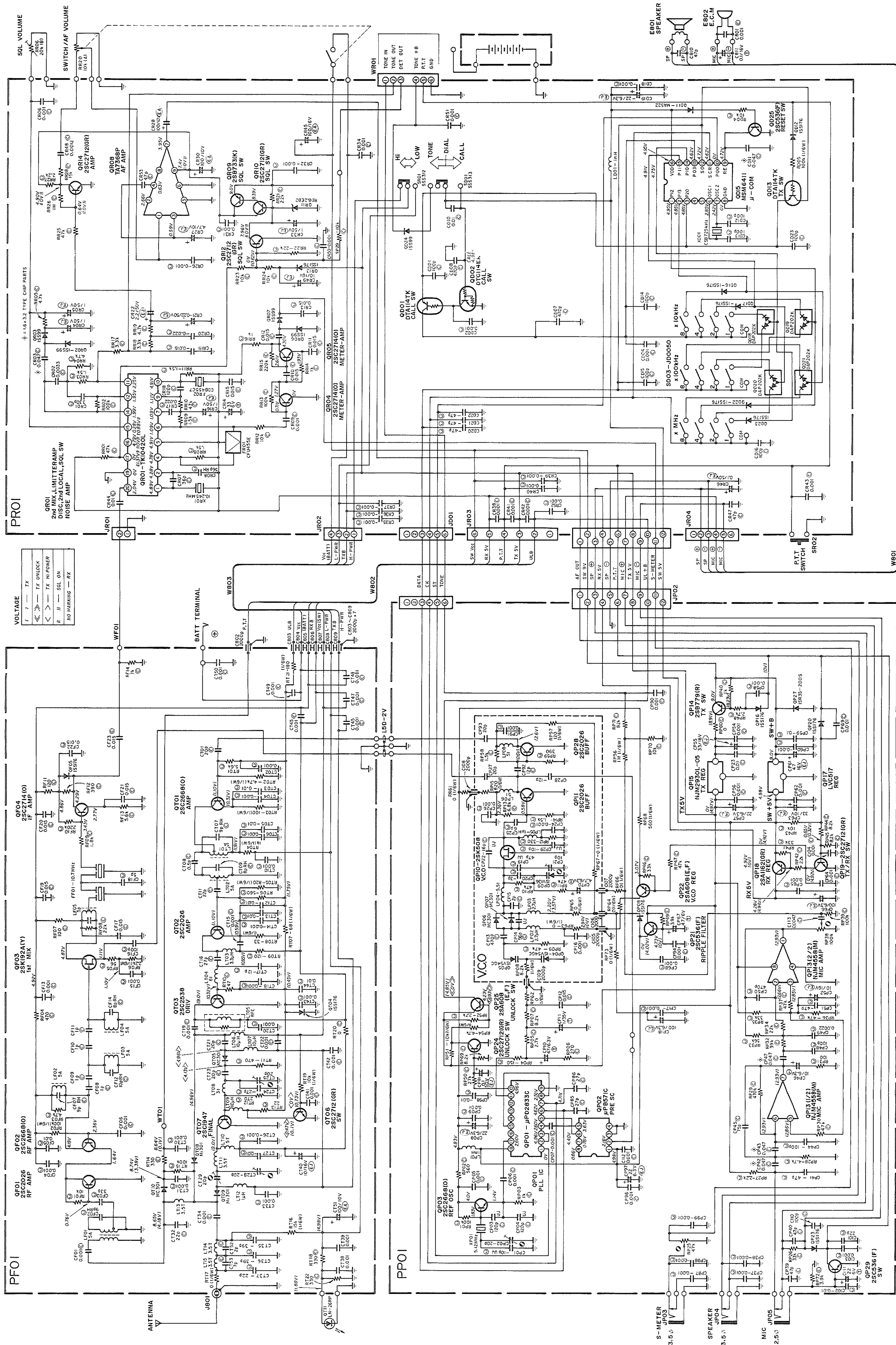
## 3. 送信

送信出力	Hi 2.0W CNB111使用時(満充電時)3.0W以上 Low 0.4W
スプリアス比	-60dB以上
最大周波数偏移	$\pm$ 5kHz
変調方式	リアクタンス変調
低周波周波数特性	300Hz~3000Hz
送信時の消費電流	Hi 約700mA Low 約250mA

- 本機の規格および外観は改良のため予告なく変更することがありますのでご了承ください。

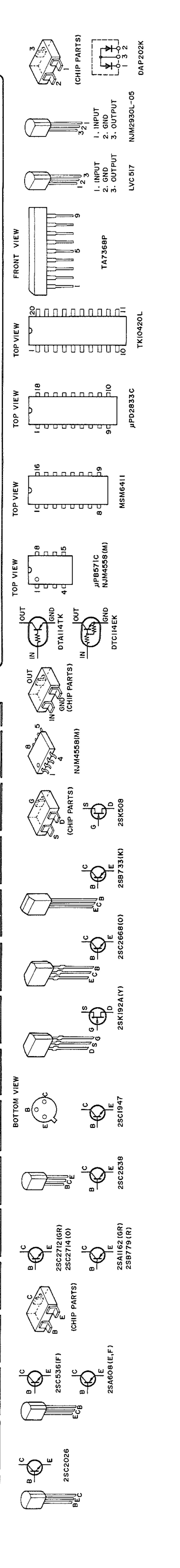
# BLOCK DIAGRAM FOR Model C111





VOLTAGE

I	TX
II	TX UNLOCK
III	TX IN POWER
IV	SOL ON
V	NO MARKING - RX



# 申請書の書き方

本機によるアマチュア無線局の申請には、市販の申請書に下記事項を記入し、間違いのないことを確認して申請してください。

## 〔工事設計書〕

区 分		第 1 送 信 機	第 2 送 信 機
発射可能な電波の型式 周波数の範囲		F <sub>3</sub> 144MHz帯	MHz帯
変調の方式		リアクタンス変調	
終 段 管	名称 個数	2SC1947×1	V
	電圧 ・ 入力	9V 5W	V W
送信空中線の型式			
その他工事設計		電波法第3章に規定する条件に合致している	

- C111はJARL登録機種ですので、送信機系統図の記入を省略することができます。

送信機系統図の欄にはC111とご記入ください。

- 登録番号 S40

## 第1送信機系統図

- 送信機型名 C111 (日本マランツ)  
S40

## 日本マランツ株式会社

本 社 〒228 神奈川県相模原市相模大野7丁目35番1号  
営業本部 〒150 東京都渋谷区恵比寿南1丁目11番9号

ご注意：お問い合わせは日本マランツ(株)各営業所で承っております  
ので全国営業所一覧をご覧ください。