

JPFXX0190

41

YR403

C411

C419

C425

IC401

IC402

PA

CB

D411

D412

D413

D414

D415

D416

D417

D418

D419

D420

D421

D422

D423

D424

D425

D426

D427

D428

D429

D430

D431

D432

D433

D434

D435

D436

D437

D438

D439

D440

D441

D442

D443

D444

D445

D446

D447

D448

D449

D450

D451

D452

D453

D454

D455

D456

D457

D458

D459

D460

D461

D462

D463

D464

D465

D466

D467

D468

D469

D470

D471

D472

D473

D474

D475

D476

D477

D478

D479

D480

D481

D482

D483

D484

D485

D486

D487

D488

D489

D490

D491

D492

D493

D494

D495

D496

D497

D498

D499

D500

D501

D502

D503

D504

D505

D506

D507

D508

D509

D510

D511

D512

D513

D514

D515

D516

D517

D518

D519

D520

D521

D522

D523

D524

D525

D526

D527

D528

D529

D530

D531

D532

D533

D534

D535

D536

D537

D538

D539

D540

D541

D542

D543

D544

D545

D546

D547

D548

D549

D550

D551

D552

D553

D554

D555

D556

D557

D558

D559

D560

D561

D562

D563

D564

D565

D566

D567

D568

D569

D570

D571

D572

D573

D574

D575

D576

D577

D578

D579

D580

D581

D582

D583

D584

D585

D586

D587

D588

D589

D590

D591

D592

D593

D594

D595

D596

D597

D598

D599

D600

D601

D602

D603

D604

D605

D606

D607

D608

D609

D610

D611

D612

D613

D614

D615

D616

D617

D618

D619

D620

D621

D622

D623

D624

D625

D626

D627

D628

D629

D630

D631

D632

D633

D634

D635

D636

D637

D638

D639

D640

D641

D642

D643

D644

D645

D646

D647

D648

D649

D650

D651

D652

D653

D654

D655

D656

D657

D658

D659

D660

D661

D662

D663

D664

D665

D666

D667

D668

D669

D670

D671

D672

D673

D674

D675

D676

D677

D678

D679

D680

D681

D682

D683

D684

D685

D686

D687

D688

D689

D690

D691

D692

D693

D694

D695

D696

D697

D698

D699

D700

D701

D702

D703

D704

D705

D706

D707

D708

D709

D710

D711

D712

D713

D714

D715

D716

D717

D718

D719

D720

D721

D722

D723

D724

D725

D726

D727

D728

D729

D730

D731

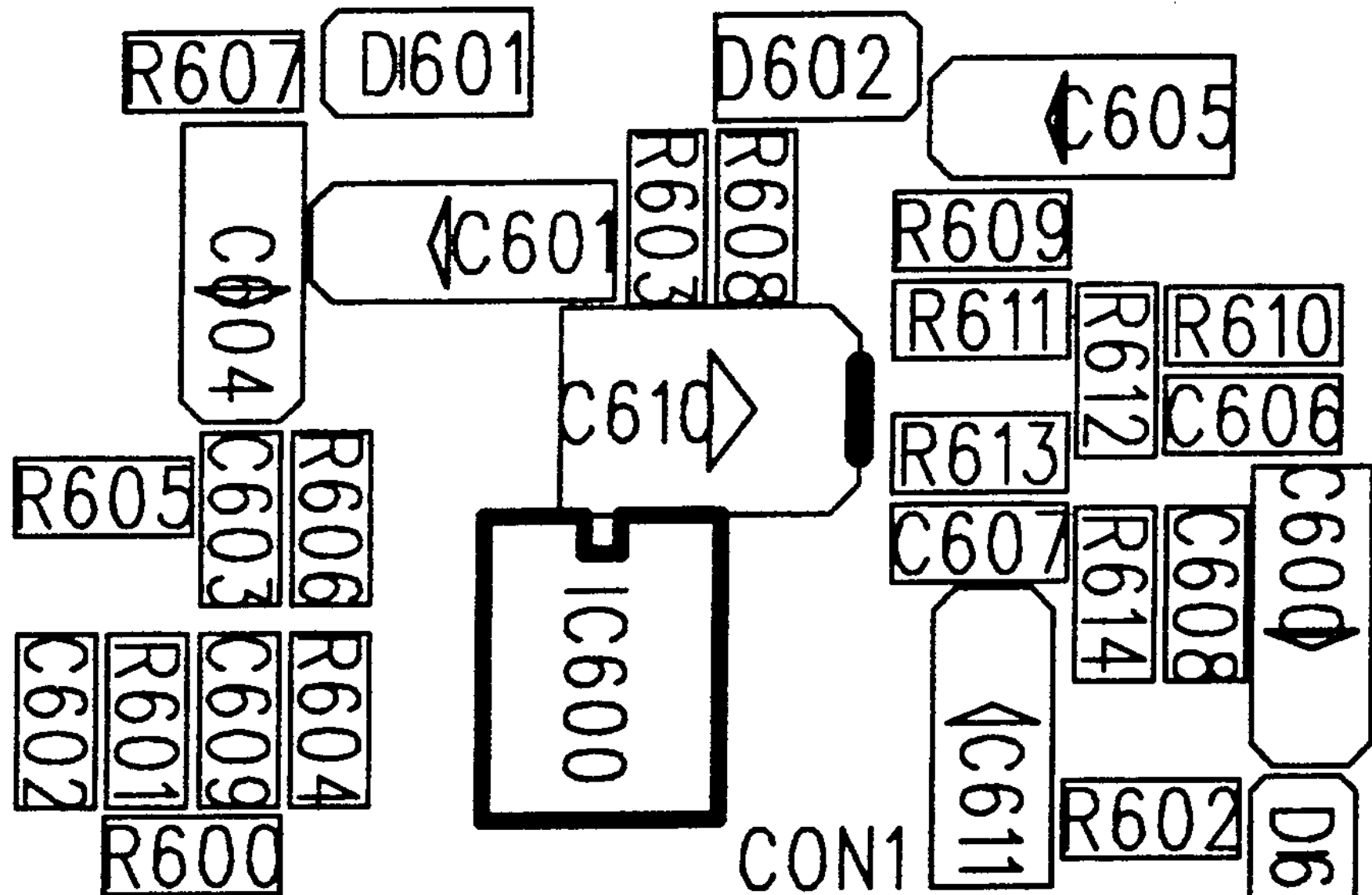
D732

D733

D734

D735

FM-Sub-PCB for AE 5800



- ①
- ②
- ③
- ④
- ⑤
- ⑥