

ALINCO



DR-130E

**Emetteur / récepteur mobile, VHF / FM
144 ~ 146 MHz**

DR-430E

**Emetteur / récepteur mobile, UHF / FM
430 ~ 440 MHz**

**MODE
D'EMPLOI**



SOMMAIRE

Introduction	page 3
Innovations et nouveautés	page 3
Accessoires	page 3
Installation	page 4
Caractéristiques	page 5
Opérations	page 6
Commandes et fonctions	page 6
Face avant.....	page 6
Microphone.....	page 7
Face arrière.....	page 7
Afficheur à cristaux liquides (LCD).....	page 8
Réception.....	page 9
Emission	page 9
Programmation et caractéristiques	page 9
Modes réception & émission	page 9
Sélection des tons CTCSS, tableau des tonalités codage/décodage.....	page 10
Balayage (Scan)	page 10
Priorités	page 10
Fonction de verrouillage (Key Lock).....	page 10
Décalage de fréquence pour utilisation des relais (Shift/Repeater Offset).....	page 10
Programmation et utilisation des mémoires	page 10
Changement de pas des canaux	page 11
Sélection de la puissance d'émission.....	page 11
Appel des relais (Tone Burst)	page 12
Autres fonctions et possibilités	page 12
1. Minuterie TOT (Time Out Timer)	page 12
2. Inversion des fréquences d'émission/réception REV (Reverse).....	page 12
3. Ouverture du Squelch	page 12
4. Bip sonore (Beep).....	page 12
5. Réinitialisation des programmes/fonctions (Reset).....	page 12
Configuration d'origine.....	page 12
Schéma synoptique	page 13
Service technique.....	page 14
Notes personnelles	page 15

INTRODUCTION

Vous venez d'acquérir l'émetteur-récepteur mobile **ALINCO** DR-130E VHF-FM / DR-430E UHF-FM et nous vous en remercions.

Les produits **ALINCO** sont parmi les plus raffinés du monde. Votre DR-130E/DR-430E a été fabriqué et testé avec soin pour vous satisfaire longtemps.

INNOVATIONS ET NOUVEAUTES

Les caractéristiques des DR-130E/DR-430E sont les plus avancées de la technologie actuelle.

ALINCO s'est chargé de développer les nouvelles caractéristiques suivantes :

- * Le DR-130E/DR430E est équipé d'origine de 50 tons CTCSS; l'ajout d'un décodeur EJ-20U en option permet de décoder ces tonalités pour la réception d'appels sélectifs.
- * Le déclencheur de relais 1750 Hz est monté d'origine.
- * Possibilité d'extension jusqu'à 100 mémoires, grâce au module EJ-19U, en option.
- * Une programmation de mémoires en balayage, les canaux non programmés sont sautés afin d'accélérer la vitesse de balayage, spécialement prévue pour utiliser l'unité extension mémoire en option.
- * Une minuterie pour limiter la durée de l'émission peut être réglée selon les besoins de l'utilisateur.

ACCESSOIRES

■ ACCESSOIRES FOURNIS

Déballer soigneusement votre appareil et vous trouverez les accessoires suivants:

1. Microphone (du type condensateur Electret).
2. Etrier.
3. Visserie de montage: 4 vis noires, 4 boulons, 4 vis, 2 fusibles et une clé.
4. Cordon d'alimentation 13,8V.
5. Masque des touches de fonction (**TOT**, **VFO/M**, **TONE** non réutilisable).
6. Support de microphone.

■ ACCESSOIRES EN OPTION

Les accessoires en option sont disponibles chez votre revendeur agréé **ALINCO**. Nous vous recommandons vivement d'acquérir les accessoires appropriés afin d'obtenir les meilleures performances de votre appareil.

EJ-19U Module de mémoires supplémentaires (100 canaux)

EJ-20U Module décodeur du squelch CTCSS

INSTALLATION

Installation de l'antenne mobile :

Un câble coaxial de 50 ohms est nécessaire pour la liaison à l'antenne. Référez-vous à la notice de l'antenne pour effectuer correctement son installation. Assurez-vous que le couplage est correct et que le taux d'onde stationnaire (TOS) est au minimum, afin de ne pas endommager votre équipement.

Précaution :

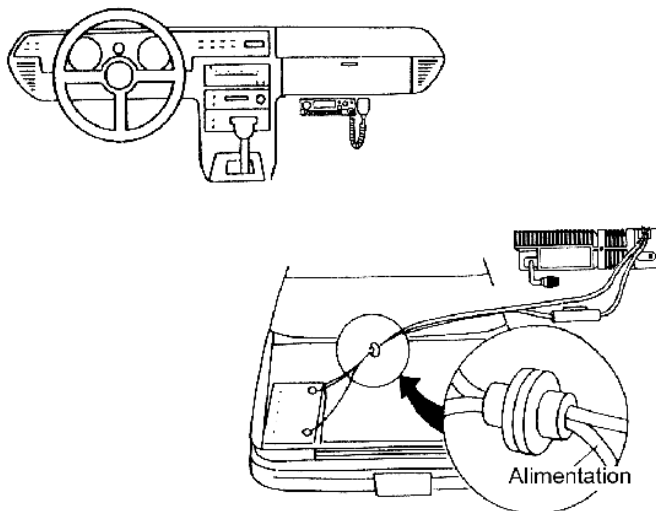
N'utilisez pas votre DR-130E/DR-430E dans un environnement de fort niveau de HF, cela pourrait endommager votre appareil.

■ INSTALLATION EN MOBILE

1. Emplacement

L'appareil peut être installé n'importe où dans votre voiture, de telle façon que les commandes et le micro soient accessibles, sans gêner la conduite du véhicule et sans gêner le bon fonctionnement de l'émetteur-récepteur.

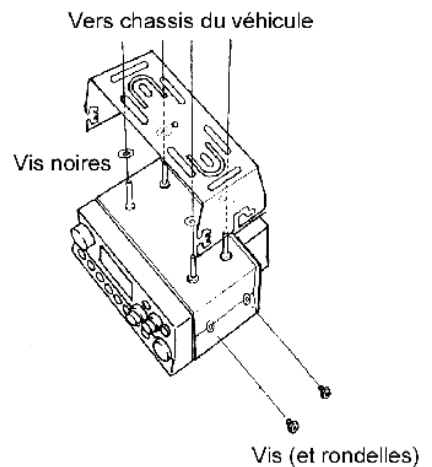
Voir les schémas de montage de l'étrier.



2. Alimentation

L'appareil peut être alimenté par une source de tension régulée comprise entre 12 et 13,8V, borne négative reliée à la masse.

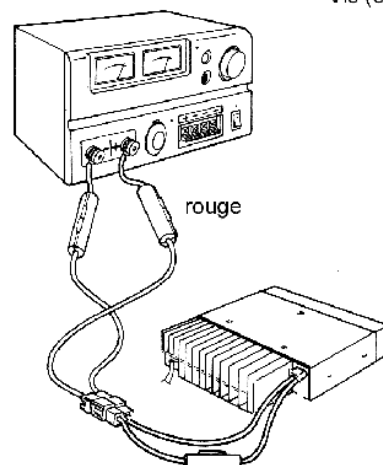
Afin de limiter les parasites dus à l'allumage, le câble d'alimentation sera raccordé directement à la batterie.



■ INSTALLATION EN FIXE

Pour l'usage en station de base, une alimentation régulée de 13,8V continu pouvant fournir au moins 15 ampères en permanence est nécessaire.

Reliez le fil rouge du cordon d'alimentation au pôle positif (+), et le fil noir au pôle négatif (-) de l'alimentation stabilisée.



CARACTERISTIQUES

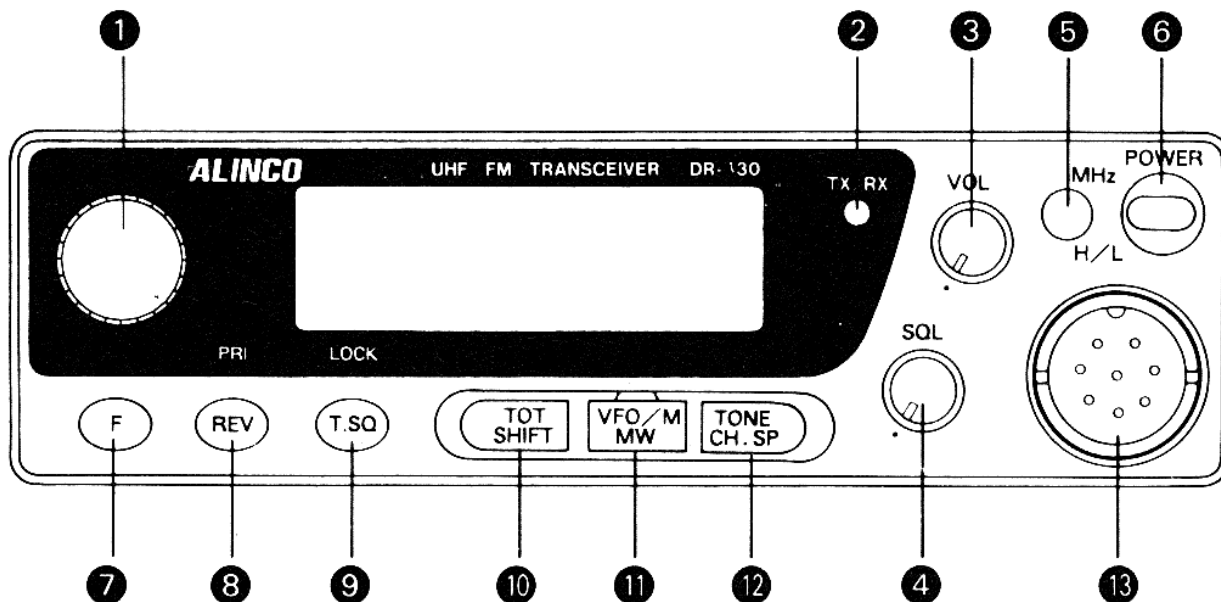
Les caractéristiques sont données pour la bande amateur et ne sont pas garantis hors de celle-ci.

Version Amateur Europe	DR-130E	DR-430E
■ CARACTERISTIQUES GENERALES		
Gamme de fréquence émission/réception :	144,000 à 146,000 MHz	430,000 à 440,000 MHz
Pas du VFO :	5 / 10 / 12,5 / 15 / 20 et 25 kHz	
Impédance de l'antenne :	50 Ω asymétrique	
Tension d'alimentation :	13,8V continu ± 10%	
Consommation sous 13,8V :		
Réception avec squelch :	Moins de 800 mA	Moins de 800 mA
Emission en pleine puissance :	VHF 10,5 A (environ)	UHF 10,0 A (environ)
Emission en puissance réduite :	VHF 3,5 A (environ)	UHF 3,5 A (environ)
Dimensions (L x H x P) :	140 mm x 40 mm x 154 mm	
Poids :	Environ 860 g	
■ CARACTERISTIQUES EN EMISSION		
Puissance de sortie :		
Pleine puissance :	50 W	35 W
Puissance réduite :	5 W	5 W
Mode d'émission :	F3E (FM)	
Système de modulation :	Modulation de fréquence à réactance variable	
Déviation max. de la fréquence :	±5 kHz	
Réjection des harmoniques :	Meilleure que 60 dB en dessous de la porteuse	
Microphone :	Condensateur Electret	
Mode de fonctionnement :	Simplex / Semi-Duplex	
Décalage de fréquence :	de 0 à 15,999 MHz	
■ CARACTERISTIQUES EN RECEPTION		
Système de réception :	Superhétérodyne à double changement de fréquence	
Fréquences intermédiaires :	17,2 MHz et 455 kHz	30,85 MHz et 455 kHz
Sensibilité :	12 dB SINAD à -16 dBμV (144 ~ 146 MHz)	
Sélectivité :	Supérieure à ±6 kHz à -6 dB Inférieure à ±15 kHz à -60 dB	
Puissance de sortie audio :	Supérieure à 2,5 W (à 10% de distorsion)	
Impédance du haut parleur :	8 Ohms	
■ CARACTERISTIQUES / FONCTIONS DIVERSES		
Capacité mémoire :	20 canaux (extensible jusqu'à 100 canaux en option)	
Permutation des fréquences RX/TX	Touche REV (Reverse)	
Minuterie :	Touche TOT (Time Out Timer)	
Canal prioritaire :	Touche PRI (Priority)	
Décalage relais répéteurs :	Touche SHIFT	
Pas des canaux :	Touche CH.SP (Channel Span)	
Balayage de fréquence (Scanning) :	Touche UP / DOWN (sur micro)	
Tonalité subaudible :	Encodeur CTCSS, 67 ~ 250 Hz avec 50 sélections (décodeur en option)	
Tons d'appel relais :	Touche TONE 1750 Hz	
Choix de puissance :	Touche H / L (High / Low)	
Sélection MHz :	Touche MHz	
Fonction :	Touche F	
VFO/mémoires :	Touche VFO/M	
Canal d'appel :	CALL (en fonction spéciale sur la touche TONE)	
Verrouillage des touches :	Touche LOCK	
Squelch désactivé :	"BUSY" s'affiche sur le LCD	

OPERATIONS

COMMANDES ET FONCTIONS

■ FACE AVANT



1. BOUTON D'ACCORD PRINCIPAL

Tournez ce bouton dans les deux sens pour choisir la fréquence d'émission/réception, les canaux mémorisés, le décalage entre les fréquences d'émission et de réception, et les tons subaudibles.

2. TEMOIN LUMINEUX RX/TX

En émission, le témoin **TX/RX** s'allume en rouge. En réception, le même témoin s'allume en vert quand un signal est reçu.

3. CONTROLE DU VOLUME

Tournez le bouton **VOL** vers la droite pour augmenter ou vers la gauche pour le diminuer le volume d'audio.

4. CONTROLE DE SQUELCH

Le bouton **SQL** sert à éliminer le souffle quand il n'y a pas de signal. Ajustez le niveau vers la droite jusqu'à la disparition du souffle. Le témoin vert s'éteint.

5. SELECTION MHz / H-L PUISSANCE

Cette touche sélectionne temporairement un pas de 1 MHz pour le bouton d'accord.
Précédée par la touche F, elle permet de choisir le niveau de puissance de sortie (High ou Low).

6. INTERRUPTEUR MARCHÉ / ARRÊT

Appuyez sur le bouton **POWER** pour mettre en service, appuyez de nouveau pour arrêter.

7. TOUCHE F / TOUCHE MONI

Utilisez la touche **F** (Fonction) pour accéder aux fonctions secondaires (en italique dans ce manuel).

Note : Après l'affichage de "**FUNC**", vous avez 5 secondes pour utiliser une des fonctions secondaires, sinon la fonction est annulée.

Maintenez enfoncée cette touche pendant 0.5 seconde pour accéder à la fonction **MONI** (Monitor) qui ouvre le squelch et qui permet ainsi l'écoute des signaux faibles.

8. TOUCHE REV / PRI

Cette touche **REV** inverse les fréquences d'émission et de réception en mode Duplex (relais répéteur). Elle est utile pour déterminer si le mode Duplex est nécessaire ou non.

Précédée par la touche F, elle active le mode Prioritaire, permettant la veille périodique d'une autre fréquence (en Dual Watch).

9. TOUCHE T.SQ / LOCK

Sélectionne les tons subaudibles.

Précédée par la touche F, elle verrouille et déverrouille les autres touches.

10. TOUCHE TOT / SHIFT

Après un temps prédéterminé d'émission continue, le DR-130E/DR430E émet un bip sonore et coupe l'émission (cette fonction est inactive si le ton CTCSS est actif, à moins que l'option EJ-20U soit installée).

Précédée par la touche F, elle permet de sélectionner le décalage de fréquence (pour utiliser le relais répéteur), ainsi que le sens du décalage (+ ou -).

11. TOUCHE VFO-M / MW

Permet de basculer entre le mode **VFO** (Variable Frequency Oscillator) et le mode **Mémoire**.

Précédée par la touche F, MW permet de programmer la fréquence affichée, ou d'effacer une mémoire en mode Mémoire.

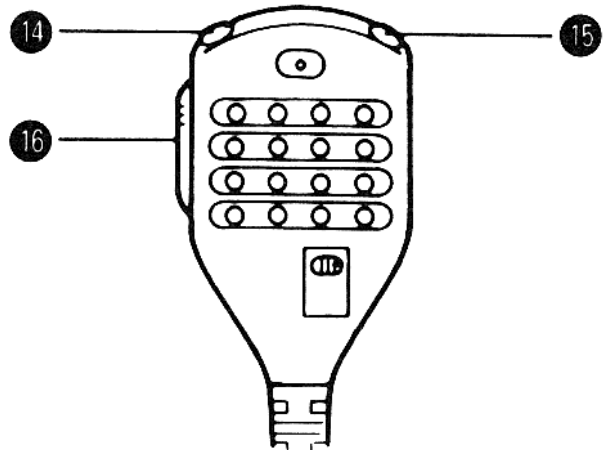
12. TOUCHE TONE (CALL)/CH.SP

Une simple pression sur la touche **TONE** permet l'émission de la fréquence 1750 Hz pour le déclenchement d'un relais.

Précédée par la touche F, elle permet de modifier le pas des canaux (choix défini par le bouton d'accord général).

Cette touche peut être reprogrammée pour accéder à la fonction **CALL** au lieu de la fonction **TONE** en la maintenant appuyée lorsque vous allumez l'appareil. Une pression sur la touche **TONE(CALL)** permet alors l'accès à la fréquence de votre canal d'appel pré-programmé (Memory Channel CALL).

■ MICROPHONE



13. PRISE MICRO

Branchez le micro fourni à cette prise.

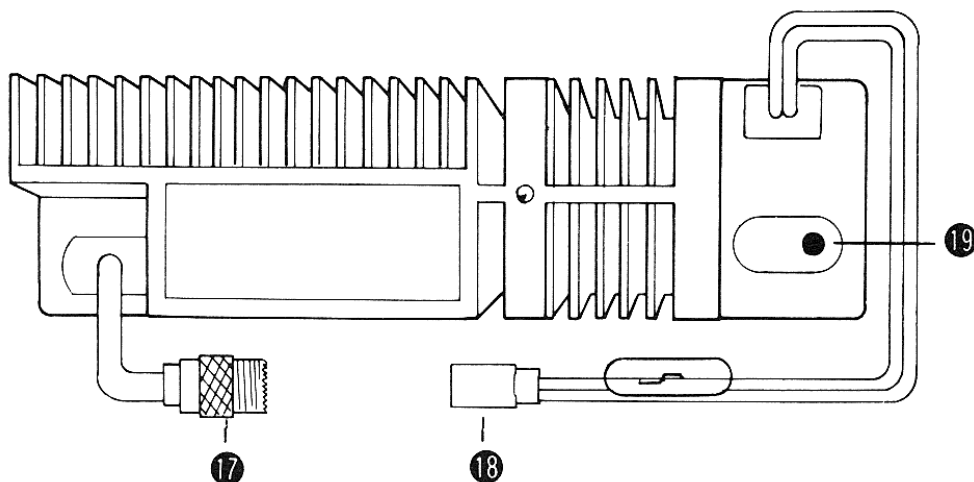
14. et 15. TOUCHES UP & DOWN

Utilisées pour changer la fréquence **VFO**, les canaux mémorisés, le décalage de fréquence, les tons du subaudible et le pas de la fréquence. Maintenez l'une de ces touches pendant 0.5 à 3 secondes pour activer la fonction **SCAN**.

16. TOUCHE PTT

L'appareil passe en émission en appuyant sur la pédale **PTT** (Push To Talk) du microphone.

■ FACE ARRIERE



17. CONNECTEUR D'ANTENNE

Permet de raccorder une antenne de 50 Ohms d'impédance. Utilisez une fiche PL-259.

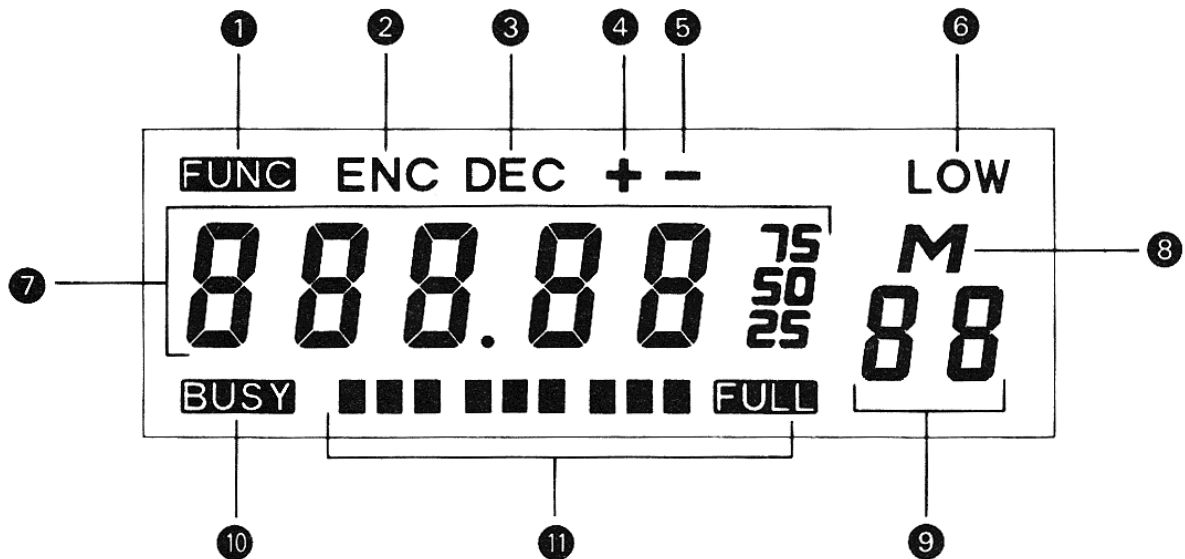
18. CONNECTEUR D'ALIMENTATION

Raccordez le câble d'alimentation fourni sur ce connecteur.

19. JACK HAUT-PARLEUR EXTERIEUR

Vous pouvez raccorder un haut-parleur externe ayant une impédance de 8 Ohms sur cette prise.

■ AFFICHEUR A CRISTAUX LIQUIDES



1. "FUNC"

Indique que la touche **F** est active et permet l'accès aux fonctions secondaires.

Note : Après l'affichage de "**FUNC**", vous avez 5 secondes pour utiliser une des fonctions secondaires, sinon la fonction est annulée.

"ENC"

Témoin encodeur CTCSS. La tonalité choisie sera transmise en même temps que le signal.

"DEC"

Témoin décodeur CTCSS. Pour une écoute sélective, les tonalités seront reçues et décodées (nécessite l'option EJ-20U).

4. "+"

Indique le décalage de fréquence vers le haut en mode Duplex.

5. "-"

Indique le décalage de fréquence vers le bas en mode Duplex.

6. "LOW"

Indique le niveau de puissance d'émission réduite. Si l'afficheur n'indique rien, l'appareil est en pleine puissance.

7. "888.88"

Affiche la fréquence d'émission/réception, le pas des canaux, le délai de la minuterie, le décalage de fréquence ou la fréquence du ton subaudible.

8. "M"

Indique que le mode **Mémoire** est activé.

9. "88"

Indique le numéro du canal mémoire ("**EE**" s'affiche pendant la transmission avec l'encodeur CTCSS).

10. BUSY

Indique la réception d'un signal et l'ouverture du Squelch.

11. S-METRE

Indique le niveau des signaux reçus ou émis (cette indication est relative et ne constitue pas une mesure absolue).

RECEPTION

1. Mise en marche

Connectez une alimentation régulée de 13.8V et appuyez sur le bouton **POWER**.

2. Squelch

Ajustez le niveau à la limite du bruit. L'indication "**BUSY**" disparaît.

3. Choix de fréquence

Tournez le bouton d'accord principal vers la gauche ou la droite pour choisir la fréquence du **VFO**, en accord avec le pas sélectionné.

Utilisez la touche **MHz** pour diminuer ou augmenter d'un MHz.

4. Contrôle de volume

Ajustez le volume d'écoute audio.

EMISSION

1. Choisir la fréquence d'émission.

2. Appuyez sur la pédale **PTT**, le témoin **TX/RX** s'allume en rouge, et parlez dans le micro.

3. Relâchez la pédale **PTT** pour revenir en réception.

4. Si "**OFF**" s'affiche la fréquence d'émission a dépassé la limite de l'appareil, l'émission est alors impossible

PROGRAMMATION ET CARACTERISTIQUES

■ MODES EMISSION ET RECEPTION

A. Mode VFO (Variable Frequency Oscillator)

Appuyez sur la touche **VFO/M**. L'appareil bascule du mode **Mémoire** en mode **VFO**. Le caractère "**M**" et le numéro du canal mémorisé disparaissent. Ce mode est utilisé pour changer la fréquence à partir du bouton d'accord principal.

B. Mode mémoire

Appuyez sur la touche **VFO/M**. Si vous étiez en mode **VFO**, l'appareil passe alors en mode **Mémoire**; le caractère "**M**" et un numéro de canal mémorisé apparaissent à droite sur l'afficheur. En tournant le bouton d'accord principal ou en appuyant sur les touches **UP/DOWN** du microphone, vous changez le numéro du canal et entrez ainsi le canal mémoire désiré. Les canaux mémoires libres (non programmés) sont indiqués par le clignotement du "**M**" sur l'afficheur.

C. Mode canal d'appel (CALL)

1. A partir du mode **VFO** ou du mode **Mémoire**, vous pouvez accéder à votre

canal d'appel par une simple pression sur la touche **TONE**(ou **CALL** en fonction spéciale).

Pour activer cette fonction spéciale **CALL**, vous devez d'abord reprogrammer la fonction de la touche **TONE** en la maintenant enfoncée lorsque vous allumez l'appareil. La fonction **TONE** est alors remplacée par la fonction **CALL**.

Le canal d'appel est défini d'origine à 145 MHz. Pour changer cette fréquence :

1. Effacez la valeur actuelle : en mode **CALL**, appuyez sur la touche **F**, puis sur la touche **VFO/M/MW**, "**M**" clignote.

2. En mode **VFO**, choisissez la nouvelle fréquence, le décalage (Shift), la tonalité (Tone), etc.

En mode **CALL**, appuyez sur la touche **F**, puis sur la touche **VFO/M/MW**, pour programmer la nouvelle fréquence.

Remarque : Vous devez reprogrammer une seconde fois la fonction de la touche **TONE** comme décrit ci-dessus pour accéder à nouveau à la fonction **TONE** pour le déclenchement des relais.

■ SELECTION DES TONS CTCSS

(Tons subaudibles)

Appuyez sur la touche **T.SQ** pour activer les tons CTCSS: "**ENC**" ainsi que la fréquence en Hz du ton actif s'affichent. Pour sélectionner un ton, tournez le bouton d'accord principal ou utilisez les touches **UP/DOWN** du micro.

La première pression sur **T.SQ** active le ton CTCSS (Tone Squelch) en émission, "**ENC**" s'affiche

La seconde pression désactive le ton CTCSS.

Avec le module décodeur EJ-20U en option:

1. la première pression sur **T.SQ** active le ton CTCSS (Tone Squelch) en émission, "**ENC**" s'affiche.
2. La seconde pression active en plus du ton CTCSS, le décodeur CTCSS (Tone Squelch decoder) en mode émission/réception "**ENC**" et "**DEC**" s'affichent.
3. La troisième pression désactive le ton CTCSS.

A tout moment appuyez sur la touche **VFO/M** pour revenir au mode **VFO** en conservant les réglages.

TABLEAU DES TONALITES CODAGE / DECODAGE (en Hz)

67.0	69.3	71.9	74.4	77.0	79.7	82.5	85.4	88.5	91.5
94.8	97.4	100.0	103.5	107.2	110.9	114.8	118.8	123.0	127.3
131.8	136.5	141.3	146.2	151.4	156.7	159.8	162.2	165.5	167.9
171.3	173.8	177.3	179.9	183.5	186.2	189.9	192.8	196.6	199.5
203.5	206.5	210.7	218.1	225.7	229.1	233.6	241.8	250.3	254.1

Note : Les nouvelles tonalités CTCSS 69,3 / 159,8 / 165,5 / 171,3 / 177,3 / 183,5 / 189,9 / 196,6 / 199,5 / 206,5 / 229,1 / 254,1 Hz sont disponibles dans le DR-130E/DR-430E.

■ BALAYAGE (SCAN)

Le DR-130E/DR-430E dispose de 2 modes de balayage. Dans chaque mode, le scan s'arrête pendant 5 secondes maximum si un signal est reçu, ou reprend immédiatement le balayage dès la disparition du signal.

A. Balayage en mode VFO

Le balayage se fait sur l'intégralité de la bande.

1. Appuyez sur la touche **VFO/M** pour passer en mode **VFO**.
2. Maintenez de 0,5 à 3 secondes l'une des touches **UP/DOWN** pour lancer le balayage.
3. Pour changer le sens de balayage, utilisez le bouton d'accord principal.
4. Pour arrêter le balayage, appuyez sur **PTT** ou **VFO/M**.

B. Balayage en mode mémoire

Le balayage se fait sur tous les canaux mémoires programmés.

1. Appuyez sur la touche **VFO/M** pour passer en mode **Mémoire**.
2. Maintenez de 0,5 à 3 secondes l'une des touches **UP/DOWN** pour lancer le balayage.
3. Pour changer le sens de balayage, tournez le bouton d'accord principal.
4. Pour arrêter le balayage, appuyez sur **PTT** ou **VFO/M**.

■ PRIORITE

Le DR-130E/DR-430E permet l'écoute d'une fréquence ou d'un canal primaire pendant 5 secondes, et bascule automatiquement à la fréquence secondaire pendant 0.5 seconde. L'écoute secondaire se prolonge pendant 2 secondes si un signal est présent. Cette possibilité permet à l'utilisateur d'écouter efficacement l'activité sur un canal secondaire (Dual Watch). Appuyez sur la touche **F** puis sur la touche **PRI** (Priorité) pour sélectionner cette fonction. En mode **VFO**, un "**P**" s'affiche sur le **LCD**.

A. Priorité VFO

La fréquence **VFO** est la fréquence primaire. Le dernier canal mémoire sélectionné est la fréquence secondaire.

B. Priorité mémoire

Le dernier canal mémoire sélectionné est la fréquence primaire. La fréquence **VFO** devient la fréquence secondaire.

C. Priorité Call

Le canal d'appel programmé est un canal primaire. La fréquence **VFO** devient alors le canal secondaire.

■ VERROUILLAGE (KEY LOCK)

Le verrouillage bloque la plupart des fonctions accessibles par les touches et le bouton d'accord principal. Appuyez sur la touche **F** et la touche **LOCK** pour activer le verrouillage. "**FL**" sur l'afficheur indique que cette fonction est active. Dans ce cas, seuls le **PTT** et la sélection de puissance, l'ouverture du squelch et le déverrouillage sont accessibles.

Note : "**PL**" s'affiche pendant l'écoute prioritaire et le verrouillage.

■ DECALAGE RELAIS (REPEATER OFFSET)

Pour choisir le décalage de fréquence et son sens(+ ou -) pour l'utilisation des relais, appuyez sur la touche **F** puis sur la touche **TOT**. Le **LCD** affiche "-" ainsi que le décalage de fréquence (en MHz).

A. Choix et changement de la valeur du décalage

Tournez le bouton d'accord principal ou les touches **UP/DOWN** pour changer la valeur de la fréquence. Elle peut être ajustée de 0 à 15.995 MHz et programmée dans chaque canal mémoire.

B. Choix du sens de décalage

Appuyez sur la touche **F** puis sur la touche **TOT**, le "-" est remplacé par "+".

Pour revenir en mode **VFO**, appuyez sur **VFO/M** ou sur **PTT**.

■ PROGRAMMATION ET UTILISATION DES MEMOIRES

Pour choisir le mode **Mémoire**, appuyez sur **VFO/M**. Si vous êtes en mode **VFO**, le DR-130E/DR-430E passe alors en mode **Mémoire** et vice-versa.

A. Rappel mémoire

Rappelez le mode **Mémoire** avec la touche **VFO/M**. L'afficheur indique "**M**" et le numéro du canal quand le DR-130E/DR-430E est en mode **Mémoire**.

B. Programmation d'une mémoire (Memory Write)

1. En mode **VFO**, choisissez la fréquence, le décalage et le sens, la fréquence subaudible, etc...
2. Appuyez sur la touche **F**, "**FUNC**" s'affiche.

Note : Après l'affichage de "**FUNC**", vous avez 5 secondes pour utiliser une des fonctions secondaires, sinon la fonction est annulée.

3. Utilisez le bouton d'accord principal ou les touches **UP/DOWN** du micro pour sélectionner le numéro de canal mémoire désiré.
4. Appuyez sur la touche **MW** pour mémoriser vos choix.

C. Effacement d'une mémoire

1. En mode **Mémoire**, appuyez sur la touche **F**, "**FUNC**" s'affiche.
2. Utilisez le bouton d'accord principal ou les touches **UP/DOWN** du microphone pour sélectionner le numéro de canal mémoire désiré.
3. Appuyez sur la touche **MW** pour effacer le contenu de la mémoire.

■ PAS DES CANAUX

Le DR-130E/DR-430E dispose de 6 pas pour le **VFO** (5 / 10 / 12,5 / 15 / 20 et 25 kHz). Il est réglé en usine sur 12,5 kHz.

1. Appuyez sur la touche **F** puis sur la touche **CH.SP**. L'afficheur indique le pas actuel utilisé.
2. Tournez le bouton d'accord principal ou appuyez sur les touches **UP/DOWN** du microphone pour faire défiler les pas.
3. Appuyez sur **VFO/M** ou **PTT** pour revenir au **VFO**.

Le pas de 5 kHz s'affiche .	0 50
Le pas de 10 kHz s'affiche .	1
Le pas de 12,5 kHz s'affiche .	1 25
Le pas de 15 kHz s'affiche .	1 50
Le pas de 20 kHz s'affiche .	2
Le pas de 25 kHz s'affiche .	2 50

■ SELECTION DE LA PUISSANCE D'EMISSION

Le DR-130E/DR-430E a deux niveaux de puissance d'émission : pleine puissance (non affiché) et puissance réduite ("**LOW**" affiché). Ces niveaux sont réglés en usine à 50 et 5 Watts pour le DR-130E, et 35 et 5 Watts pour le DR-430E.

Pour passer d'un niveau à l'autre, appuyez sur la touche **F** puis sur la touche **MHz**.

■ TONALITE APPEL RELAIS (TONE BURST)

Appuyez sur la touche **TONE** pour activer la fréquence 1750 Hz d'appel des relais européens.

A. Activation de la tonalité Appel Relais

La fonction **TONE** est active d'origine sur le DR-130E/DR-430E. Si vous l'avez désactivée, répétez la procédure décrite en **C** pour l'activer à nouveau.

B. Envoi de la tonalité Appel Relais

Une simple pression sur la touche **TONE** suffit à émettre le ton 1750 Hz pour activer le relais.

C. Désactivation de la tonalité Appel Relais

Eteignez votre appareil. (L'émission du ton CTCSS se désactive momentanément en absence du module décodeur EJ-20U).

Maintenez la touche **TONE** appuyée, allumez votre appareil, vous passez en fonction spéciale qui permet l'accès à la fréquence de votre canal d'appel préprogrammé (**Memory Channel / CALL**).

■ AUTRES FONCTIONS ET POSSIBILITES

1. Minuterie d'émission et de réception TOT (Time Out Timer)

Le DR-130E/DR-430E est équipé d'une minuterie interne (Timer) pour le protéger des transmissions trop longues. Il peut être programmé de 0 à 450 secondes (7,5 mn).

Appuyez sur la touche **TOT** pour appeler la

fonction Timer. Le **LCD** affiche le temps limite en secondes. Utilisez le bouton d'accord principal ou les touches **UP/DOWN** pour changer la valeur. Appuyez sur **VFO/M** pour revenir au mode **VFO** ou au mode **Mémoire**.

2. Fonction REV (Reverse)

Une pression sur la touche **REV** rend la fonction **Inverse** active : les fréquences d'émission et de réception sont alors inversées en mode **Semi-Duplex** (utilisant les relais répéteurs). Cette fonction est très utile pour déterminer si le mode **Simplex** ou **Semi-Duplex** est nécessaire.

3. Ouverture Squelch (Silencieux)

En appuyant sur la touche **F** pendant au moins 0,5 seconde, vous ouvrez le squelch pour écouter les signaux faibles, sans avoir à modifier le réglage du seuil. Relâchez-la pour revenir à la fonction **Squelch** normal (Silencieux).

4. Bip sonore

Pour désactiver le **Bip sonore**, éteignez l'appareil puis tout en maintenant enfoncée la touche **VFO/M**, remettez l'appareil en marche. Pour rendre la fonction **Bip sonore** active à nouveau, répétez la procédure.

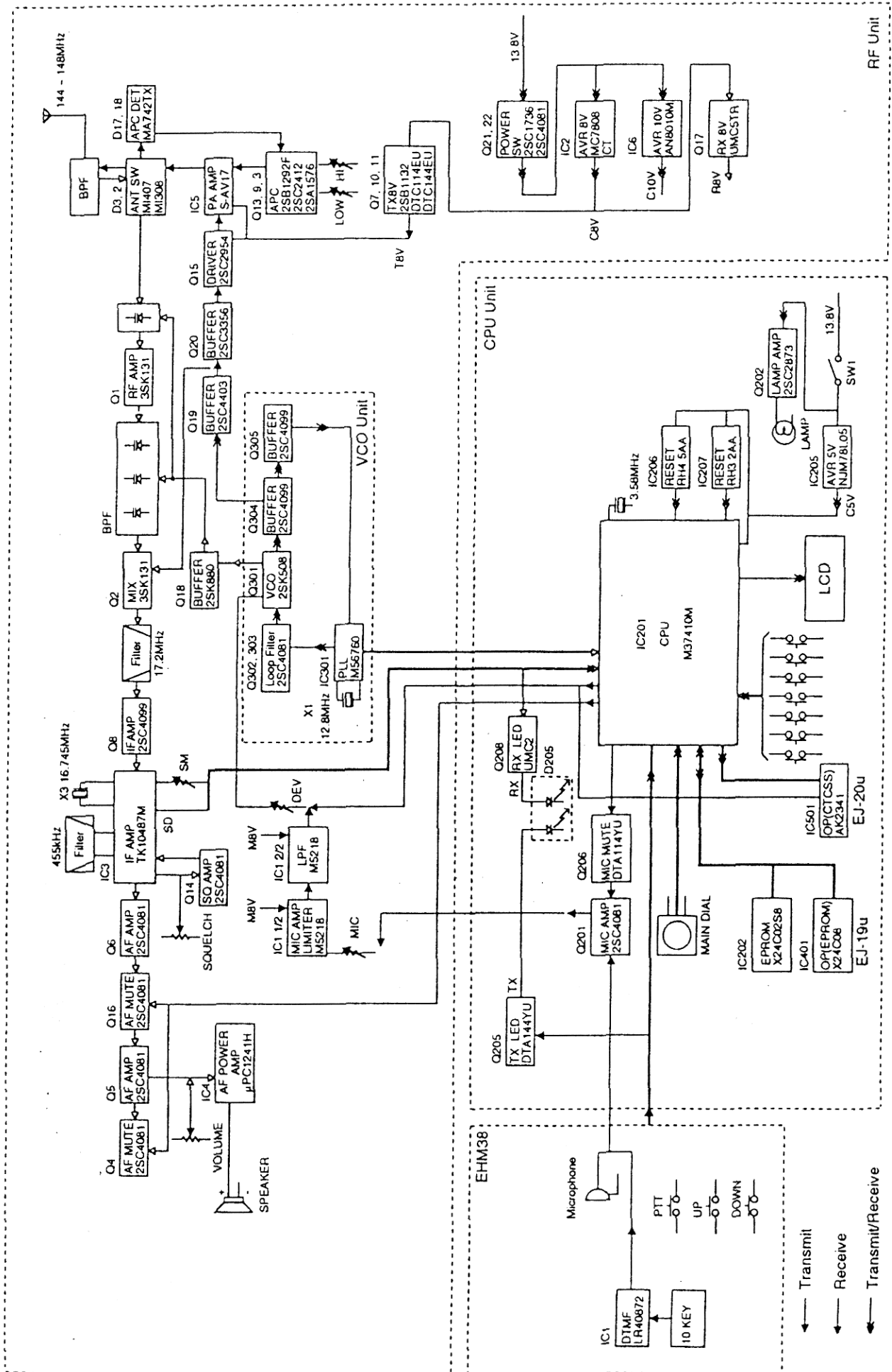
5. Réinitialisation (Reset)

Eteignez l'appareil. Tout en maintenant enfoncée la touche **F**, remettez l'appareil en marche. La remise à zéro remet le DR-130E/DR-430E dans la configuration d'origine et efface le contenu de toutes les mémoires.

CONFIGURATION D'ORIGINE

FONCTION	DR-130E	DR-430E
VFO (Variable Frequency Oscillator)	145 MHz	445 MHz
CALL (Canal d'appel)	145 MHz	445 MHz
TONE (Appel relais)	1750 Hz	1750 Hz
Memory Channel (Canal mémoire)	Vide	
SHIFT (Décalage pour Appel relais)	Néant	
OFF SET (Décalage de fréquence)	600 Hz	5 MHz
TONE Encode/Decode	Inactif	
TONE Frequency (Appel sélectif)	88,5 Hz	
Channel Step (Pas des canaux)	12,5 kHz	
POWER (Puissance d'émission)	High (pleine puissance)	
KEY LOCK (Verrouillage)	Inactif	
BEEP (Bip Sonore)	Actif	
TOT (Time Out Timer) Minuterie	Zéro	

SCHEMA SYNOPTIQUE



SERVICE TECHNIQUE

NOS REGLES D'OR :

- **Vous garantir un service après vente de qualité, rapide et efficace.**
- **Vous assurer un suivi technique sérieux et correspondant à vos attentes.**
- **Vous offrir le service d'une équipe de techniciens compétents, à l'écoute de vos problèmes.**

Pour mieux vous servir, l'équipe technique de Euro Communication Equipements s'est doté d'une ligne téléphonique directe exclusivement réservé aux professionnels. Un problème sur un micro, une antenne, etc... n'hésitez pas, faites le **68 20 87 45**, des techniciens compétents vous aideront à résoudre les difficultés que vous pouvez rencontrer. Pour les problèmes administratifs relatifs au SAV (recherche du matériel, délais de dépannage, etc...) cette ligne vous fera gagner du temps!

Nous vous conseillons, avant d'appeler, de vérifier votre installation (câbles, connexions, alimentation, antenne, etc...), de relever le numéro de série de l'appareil et de donner le plus renseignements possible afin de faciliter la tâche de votre interlocuteur.

LE FONCTIONNEMENT DU SERVICE TECHNIQUE ET SAV :

1. Le matériel que vous nous retournez est sous garantie :

Vous nous expédiez la marchandise en panne (frais de port à votre charge), nous assurons la réparation de ce matériel et prenons à notre charge les frais de réexpédition du matériel. Une fois la réparation effectuée, nous vous réexpédions le matériel dans les plus brefs délais.

2. Le matériel que vous nous retournez est hors garantie :

Vous nous expédiez la marchandise en panne (frais de port à votre charge), nous assurons la réparation. Le montant de celle-ci varie en fonction de l'importance des dommages de l'appareil, et nous vous réexpédions le matériel toujours dans les plus brefs délais (frais de port à votre charge).

LES RECOMMANDATIONS DU SERVICE APRES-VENTE :

- **En cas de retour du matériel, précisez clairement les symptômes que présente l'appareil et relevez son numéro de série. (Gardez ce numéro pour un suivi efficace).**
- **Il est préférable de renvoyer les postes dans leur emballage d'origine pour éviter les détériorations durant le transport.**
- **Nous vous conseillons, afin de diminuer les frais d'expédition (poids), de renvoyer que le matériel défectueux.**
- **Les fils d'alimentation ou étriers ne doivent nous parvenir que s'ils sont détériorés ou que s'ils ont causé la panne.**
- **Un devis sera effectué pour les réparations d'un montant supérieur à 150 francs H.T. ou sur demande expresse.**



**MINISTÈRE
DES TECHNOLOGIES DE L'INFORMATION
ET DE LA POSTE**

Direction Générale des Postes et Télécommunications

FICHE D'IDENTIFICATION D'UN MATERIEL RADIO ELECTRIQUE AGREE

Dossier : **94476 RD**

AGREMENT : 95 0344 AMA 0

Délivré le : **02-11-1995**

Valable jusqu'au : **01-11-2005**

Titulaire

Raison Sociale : **EURO COMMUNICATION EQUIPEMENTS**

Adresse : **ROUTE DE FOIX - D 117
11500 NEBIAS
FRANCE -**

Désignation commerciale :

ALINCO TYPE DR 130 E

Catégorie du matériel :

Utilisation : **TERRESTRE**

Genre : **ER**

Fonction : **Matériel Radioamateur**

Usage : **MOBILE**

Caractéristiques techniques du matériel :

Rapport d'essais :

Essais effectués selon : **ARRETE DU 01/12/83 MODIFIE 04/05/93**

Puissance fournie à la ligne d'antenne : **40 W / 4 W**

Puissance rayonnée par l'antenne incorporée :

Bande(s) de fréquence : **144 à 145.995 MHz**

Ecartement entre canaux : **10 kHz**

Nombre de canaux :

Classe d'émission : **A3E / F3E**

Type d'oscillateur : **SYNTHETISEUR**

Formule à l'émission :

Formule à la réception :

Type de signalisation :

Tension d'alimentation : **13.8 V**

Consommation : **7.4 A**

Cotes d'encombrement (mm) : **140 x 140 x 154**

Poids : **860 g**

Particularités : **FCT. DUPLEX ECART ±15.995 MHz MAX SANS EMISSION HORS BANDE**

NOTES PERSONNELLES



Appareil : _____

Licence : _____

Date achat : _____

Revendeur : _____

Numéro de série : _____

QSO : _____

MEMO

Produits **ALINCO**
Importés et distribués en France par
EURO COMMUNICATION EQUIPEMENTS
(CB HOUSE)
Route de Foix D117
Nébias
11500 QUILLAN
FRANCE