

ALINCO



VHF/UHF FM TWIN BAND MOBILE TRANSCEIVER

DR-590T/E



MANUAL



ALINCO ELECTRONICS INC.

SPECIFICATIONS



■ General

Frequency coverage:	<ul style="list-style-type: none">• DR-590T (U.S. Version) 144.000-147.995 MHz (TX), 137.000-173.995 MHz (RX), 440.000-449.995 MHz (TX), 410.000-469.995 MHz (RX)• DR-590E (Europe Version) 144.000-145.9875 MHz (TX & RX) 430.000-439.9875 MHz (TX & RX)
Frequency Resolution:	5, 10, 12.5, 15, 20, and 25 kHz steps
Antenna Impedance:	50 Ohms unbalanced
Power Supply Requirement:	13.8 Volts DC.
Current Drain at 13.8 V:	Receiving Squelched: does not exceed 800 mA Transmitting VHF High: 45 W approx. 9.5 A Middle: 10 W approx. 4.5 A Low: 5 W approx. 3.5 A UHF High: 35 W approx. 15 A Middle: 8 W approx. 5 A Low: 4 W approx. 4 A
Dimension:	150 mm(W) × 50 mm(H) × 178 mm(D) (5 ⁹ / ₁₀ " × 2" × 7")
Weight:	Approx. 1.5 kgs. (3.3 lbs.)

■ Transmitter

Output Power:	VHF High: 45 W Middle: 10 W Low: 5 W UHF High: 35 W Middle: 8 W Low: 4 W
Emission Mode:	F3 (FM)
Modulation System:	Variable Reactance F.M.
Max. Frequency Deviation:	± 5 kHz
Spurious Emission:	- 60 dB or under below carrier
Microphone:	Electret Condenser Microphone
Operating Mode:	Simplex
Duplex:	5 kHz and 12.5 kHz steps between 0 and 10995 MHz from receive frequency
DTMF Encoder:	Built-in (DR-590T only)

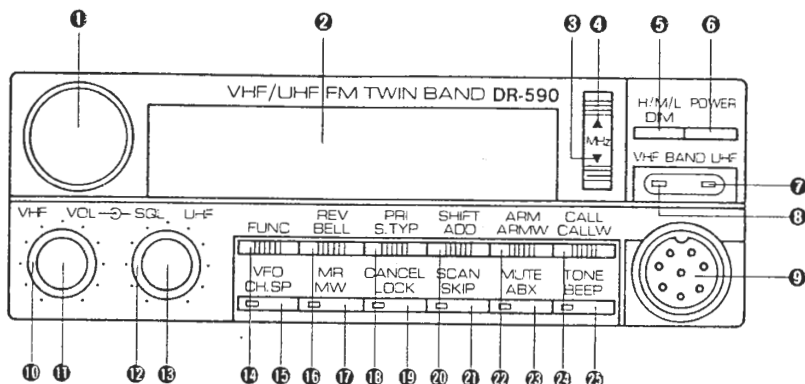
■ Receiver

Receiving System:	Superheterodyne, Dual Conversion
Modulation Acceptance:	F3 (FM)
Intermediate Frequency:	1st 21.6 MHz and 455 kHz at VHF 1st 30.825 MHz and 455 kHz at UHF
Sensitivity:	12 dB SINAD - 16 dBμ
Selectivity:	± 6 kHz or under at -6 dB ± 12 kHz or under at -60 dB
Audio Power Output:	Approx. 2.5 W
Speaker Impedance:	8 Ohms

OPERATION

CONTROLS AND FUNCTIONS

■ PANEL FRONTAL



1 DIAL DE BANDA PRINCIPAL

El dial de banda principal puede girar en cualquier dirección para seleccionar transmisión/recepción de frecuencias, canales de memoria, pasos de frecuencia tonos subaudibles y transmitir frecuencias de desplazamiento (offset).

2 PANEL LCD

Altamente visible bajo cualquier nivel de iluminación, el panel LCD muestra la información funcional en las operaciones del transceptor.

3 TECLA MHz DOWN

La frecuencia de bandas seleccionadas decrece un MHz cada vez que se pulsa esta tecla. Cuando la tecla se mantiene presionada, la frecuencia decrecerá rápidamente en incrementos de un MHz. Esta tecla se usa también para cambiar los canales de memoria y transmitir frecuencias offset que disminuyen un paso MHz.

4 TECLA MHz UP

Esta tecla se usa del mismo modo que la MHz Down, excepto para incrementos de frecuencia.

5 TECLA H/M/L (DIM)

Pulsando esta tecla se selecciona la frecuencia deseada por el transmisor.

El nivel de potencia se indica con los símbolos MID (medio), y LOW (Bajo), en el panel LCD no aparece ni MID ni LOW, el nivel de potencia es HIHG (alto).
- El nivel LOW es de 5W. en VHF y 4W UHF
- El nivel MID es de 10W. en VHF y 8W UHF
- El nivel HIHG es de 45W. VHF y 35W UHF

Usándolo en combinación con la tecla de función (DIM), incrementa o decrece la intensidad de iluminación panel LCD:

6 CONMUTADOR DE ALIMENTACION

Encendido o apagado del transmisor. Pulsar para el encendido. Volver a pulsar para apagar.

7 CONMUTADOR DE BANDA UHF

Al pulsar esta tecla se selecciona UHF como banda principal (de transmisión). El símbolo U, aparecerá en el lado UHF del display LCD.

8 CONMUTADOR DE BANDA VHF

Al pulsar esta tecla se selecciona VHF como banda principal (de transmisión). El símbolo V aparecerá en el lado VHF del display LCD.

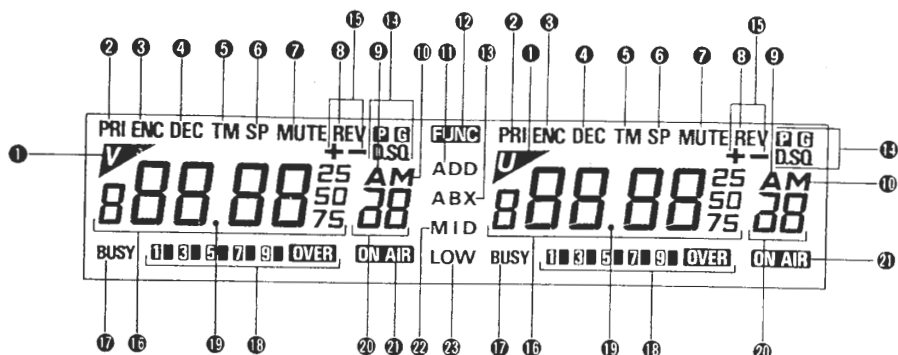
9 CONECTOR DE MICROFONO

Conectar el micrófono a dicho conector.



- 10 **CONTROL DE SILENCIADOR (SQUELCH) VHF**
Ajuste del silenciador en VHF. Girar totalmente en el sentido contrario a las agujas del reloj.
Seguidamente girar en sentido inverso hasta que el ruido desaparezca.
- 11 **CONTROL DEL VOLUMEN VHF**
Ajuste del nivel de volumen VHF. Girar en el sentido de las agujas del reloj para incrementar el volumen.
- 12 **CONTROL DEL SILENCIADOR SQUELCH UHF**
Opera de la misma manera que el control del silenciador (squelch) VHF.
- 13 **CONTROL DEL VOLUMEN UHF**
Opera del mismo modo que el control de volumen VHF.
- 14 **TECLA FUNC (FUNCION)**
Control de acceso a funciones secundarias, presentadas en verde en las teclas de control. FUNC aparece en el panel LCD cuando ha sido previamente seleccionada. Todas las funciones secundarias se muestran en (parentesis).
- 15 **TECLA VFO (CH. SP)**
Selecciona tanto el Vfo como el espaciador de canales (CH.SP) en incrementos de 5,10,12,5,15, 20 ó 25 KHZ.
- 16 **TECLA REV (BELL)**
Utilizada en una operación doble, esta tecla interviene o cambia las frecuencias transmisoras y receptoras de la banda principal. Esta característica es útil para escuchar la frecuencia de entrada (input) o para invertir una frecuencia para repetición. (Bell) activa un tono cuando el circuito del silenciador está abierto alertando al operador de una señal existente en la banda principal receptora de frecuencia incluso cuando el volumen está al mínimo.
TECLA MR (MM)
MR, Memory Recall, es utilizada para acceder al modo de Memoria DR-590T/E. (MW) Memory Write, almacena las frecuencias y funciones seleccionadas en la memoria.
- 18 **TECLA PRI (S. TYP)**
La tecla PRI selecciona el modo de prioridad permitiendo que un canal importante sea explorado periodicamente durante los modos de exploración (scan) deseado tales como paro en canal abierto y reinicio, paro en canal ocupado y recuperación temporal.
- 19 **TECLA CANCEL (LOCK)**
Esta tecla anula una entrada defectuosa retornando a la frecuencia y funciones preseleccionadas.
Lock inhabilita las teclas de control y funciones.
- 20 **TECLA SHIFT (ADD)**
La tecla shift selecciona la entrada de frecuencia de desplazamiento del repetidor Up/Down. Add, adicional, se usa en el modo de exploración.
- 21 **TECLA SCAN (SKIP)**
La tecla scan acciona o desactiva el modo de exploración. La tecla Skip se usa para acceder a los canales de memoria seleccionados durante la exploración de memoria.
- 22 **TECLA ARM (ARMW)**
Repetidor de memoria automático (Automatic Repeater Memory Write).
Esta función se usa para memorizar un repetidor de frecuencia.
- 23 **TECLA MUTE (ABX)**
Con esta tecla Mute, puede silenciarse cualquier banda. La tecla Automatic Band Exchange (ABX) cambia automáticamente la banda principal de transmisión, de VHF a UHF.
- 24 **TECLA CALL (CALLW)**
La función Call, es utilizada para operar con la frecuencia deseada (considerada de relevante importancia) al segundo. DR-590 : Tone Bursts Button.
- 25 **TECLA TONO (BEEP)**
El tono subaudible se utiliza para activar los repetidores, requiriendo un código de tono de acceso. Beep habilita o inhabilita los tonos indicando que se ha pulsado una tecla o que una función automática ha tenido lugar.

■ LCD DISPLAY



- 1 MAIN BAND**
Indica la banda principal de transmisión.
- 2 PRI**
Luce al estar activada la función de prioridad.
- 3 ENC**
Se enciende al estar activado el codificador del tono de frecuencia, será transmitido con portador.
- 4 DEC**
Se enciende al estar activado el decodificador de tono.
- 5 TM**
Función de exploración de tiempo activada. La exploración continua al cabo de 5 segundos incluso si la señal aún está encendida.
- 6 SP**
Función de exploración de canal activada. La exploración se para y se mantiene donde haya un nuevo canal.
- 7 MUTE**
Silencia la audición de la banda seleccionada.
- 8 REV**
Función de inversión seleccionada.
- 9 A**
Función de repetidor de memoria automático seleccionada.
- 10 M**
Modo de memoria seleccionado.
- 11 ADD**
Exploración programada adicional activada.
- 12 FUNC**
Función activada. Las teclas secundarias en verde son susceptibles de ser activadas.
- 13 ABX**
Función de cambio automático de banda activada.
- 14 DSQ**
Función de silenciador (squelch) DTMF activada.
- 15 + -**
Indica el nivel de compensación (alto/bajo) del transmisor.
- 16 FREQUENCY**
Muestra las frecuencias de transmisión/recepción seleccionadas, salto de canal y frecuencias de tono subaudible codificado.
- 17 BUSY**
Indicador (busy) ocupado.
Indica que hay una señal en recepción.
- 18 S/RF METER**
Indica el nivel de fuerza de recepción o transmisión RF de una señal.

19 PUNTO DECIMAL

Indica :

- . MHz para frecuencias offset de recepción/transmisión.
- . KHz para salto de canal
- . Hz para codificador de frecuencia de tono.

Se enciende en modo de memoria, desaparece al pasar a un número de canal de memoria.

20

MEMORIZACION DE CANALES

Indica que el modo de memorización de canales ha sido seleccionado.

21

INDICADOR "ON AIR"

Indica que se está transmitiendo.

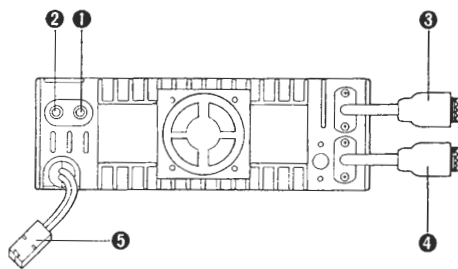
22 MID

Nivel de potencia de transmisión medio : 10 W/VHF y 8W/UHF.

23 LOW

Nivel de potencia de transmisión bajo : 5W/VHF y 4W/UHF.

■ PANEL POSTERIOR

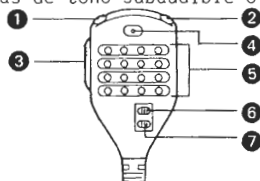


- 1 Jack conexión de un altavoz de 8 ohms de VHF.
- 2 Jack de conexión de un altavoz de 8 ohms de UHF.
- 3 Conector de antena de 50 ohms VHF, VHF señalado en la caja del conector.
- 4 Conector de antena 50 ohms UHF, UHF señalado en la caja del conector.

- 5 Conector DC de potencia 13,8V. conectar el cable DC proporcionado a este conector. **PRECAUCION** : asegurarse de la polaridad del voltaje antes de conectar el cable, El cable está codificado, ROJO es positivo, NEGRO negativo.

■ MICROFONO

1. § 2. Teclas del micrófono Up/Down. Se utilizan para pasar a VFO y frecuencias de tono subaudible o para hacer



1 & 2 TECLAS DEL MICROFONO UP/DOWN

Se utilizan para pasar a VFO y frecuencias de tono subaudible o para hacer correr la memorización de canales. Las frecuencias cambiarán continuamente al pulsar y mantener la tecla.

3 TECLA PTT

Transmisión al pulsar la tecla para hablar.

4 MIC

Hablar a una distancia aproximada de 5" del micrófono.

5 16 TONO DTMF PAD (DR-590 E: OPCION)

Cada clave numérica activa un tono codificado DTMF. Pulsar en el orden deseado. El micrófono emite un tono bajo verificación para indicar que está activada la función.

DTMF (Dual Tone Multi Frequency) Chart					
Low Tone (Hz)	High Tone (Hz)	1209	1336	1477	1633
697		1	2	3	A
770		4	5	6	B
852		7	8	9	C
941		*	0	#	D

6. LOCK

Inhabilita todas las funciones del micrófono, exceptuando PTT.

7. REMOTE/DTMF (DR-590 E : OPCION)

La función remote permite una entrada de 16 funciones por cada unidad principal. DTMF selecciona la tecla DTMF.

RECEPCION

AJUSTE INICIAL

1. Conectar la alimentación DC de 13.8V. y an tenas. Asegurarse de que las antenas estén conectadas a los conectores de banda adecuados. Fijar controles y enchufes como se indica abajo :

Control de volumen : Totalmente en el sentido contrario a las agujas del reloj.

Control del silenciador : totalmente en el sentido contrario a las agujas del reloj.

Ajustes iniciales o reajustes de modos de frecuencias, canales de memoria y otras funciones.

	VHF	UHF
Frecuencia VF0 :	145.000 MHz	445.000 MHz (DR-590 E: 435.000 MHz)
Canales en memoria :	1	15
Salto de canal :	5 KHz(DR-590E: 12.5KHz)	5 KHz (DR-590 E: 12.5 KHz)
Shift (desplazamiento)	0	0
Frecuencia de Offset :	0.6 MHz	5 MHz (DR-590 E: 7.6 MHz)
Codificador de tono :	Ninguno	Ninguno
Frecuencia de tono :	88.5 Hz	88.5 Hz
Silenciador DTMF :	Ninguno	Ninguno
Frecuencia de memoria :	145.000 MHz(No.1-No14)	445.000 MHz (No.1-No.14) (DR-590 E: 435.000 MHz).
Tipo de exploración :	Paro de portadora y recuperación	Paro de portadora y recuperación.
Base Arm :		
Arm :		
Código DSQ :	111 (No.0-No.4)	111 (No.0-No.4)
Autosintonizador :	Ninguno	Ninguno

La frecuencia de operación deseada de la banda principal, puede ser seleccionada girando el sintonizador principal (dial) en cualquier dirección o utilizando las teclas Up/Down del micrófono.

SELECCION DEL SALTO DE FRECUENCIAS

La función de salto de frecuencias permite al operador seleccionar el incremento de espaciamiento de canales en saltos de 5.10, 12.5, 15.20 y 25 KHz.

1. Pulsar la tecla VFO para seleccionar el modo VFO.
2. Pulsar la tecla FUNC y seguidamente la tecla SCH.SP. El espaciado de canales aparecerá en lugar de la frecuencia de la banda principal.
3. El incremento del espaciado deseado de canales se puede seleccionar girando el botón en cualquier dirección o con la tecla Up/Down del micrófono.

EJEMPLO

Si se selecciona un espaciado de canal de 5 KHz, la frecuencia pasará de 144.000 a 144.005 a 144.010 a 144.015 y así sucesivamente. Si se selecciona 10 KHz, la frecuencia pasará de 144.010 a 144.020 a 144.030 ... etc...

4. Una vez ajustado el salto de frecuencia se vuelve a la normalidad, pulsando cualquier tecla, excepto **Cancel** o la **tecla de activado**.

TONOS DE CONFIRMACION

Los tonos musicales sonarán siempre que se pulsen las teclas de control y si la función Beep está activada.

Dichos tonos no sonarán cuando el dial, vo lumen y silenciadores, alimentación o las funciones Up/Down del micrófono estén activadas. Para eliminar los tonos de confirmación, pulsar la tecla FUNC y seguidamente la tecla Beep. Para volver a activar los tonos pulsar FUNC y otra vez Beep.

TRANSMITIR

PRECAUCIONES

Asegurarse que las antenas estén conectadas a las terminales correctas. **ejemplo. Antena**

VHF al terminal VHF y antena UHF al terminal UHF.

Comprobar las demostraciones de la caja de las terminales. Usar siempre una antena de onda proporcional baja (SWR).

El uso indebido de terminal de antena puede dañar la transmisión.

El 590-E tiene dos bandas, ambas visibles en el display del panel LCD. La banda VHF está a la izquierda y la UHF a la derecha.

1. Antes de transmitir, seleccionar la banda principal con el selector de banda VHF o UHF, que se encuentra en el panel frontal.
2. Comprobar antes de transmitir que la frecuencia no esté ocupada.
3. Seleccionar el nivel de potencia del transmisor, girando la tecla H/M/L del panel frontal hasta que la potencia mínima, para la transmisión requerida indique en el panel LCD.
4. Pulsar la tecla PTT y hablar en dirección al micrófono. El indicador ON AIR se iluminará mientras se esté transmitiendo.
5. Soltar la tecla PTT, el indicador ON AIR se apagará y vuelve a estar apto para la recepción.

SELECCION DE LA FRECUENCIA DEL TONO

1. Pulsar la tecla TONE. La frecuencia de la banda principal será reemplazada por la frecuencia TONE y el símbolo ENC aparecerá en el display del panel LCD.
2. Seleccionar la frecuencia de tono deseada, girando el dial principal o usando las teclas Up/Down del micrófono en modo remoto (remote).
3. Volver a la frecuencia normal, pulsando cualquier tecla de control excepto las teclas TONE, MR o CANCEL.
4. La frecuencia codificada de tono será transmitida con el portador.

MODO DEL TRANSCPTOR

El DR-590 tiene 4 modos, el modo VFO, el modo de memoria, el modo Call y modo ARM. (DR-590 E : 3 Modos).

1. MODO VFO

Pulsar la tecla VFO. El transceptor se hallará en modo VFO. Este modo es utilizado para cambiar de frecuencia y seleccionar el salto de canal deseado, la frecuencia de offset (hasta 10.995 MHz por 5 KHz). La frecuencia de tono (38 tipos de Hz), etc...

2. MODO DE MEMORIA

Pulsar la tecla MR. La frecuencia en memoria y el número de canal en memoria aparecerán en el display del panel LCD. Hay un total de canales de memoria para VHF y UHF. (28 canales).

Para cambiar el canal en memoria, pulsar las teclas MHz Δ o ∇ . Así también 1L, 1U en VHF 2L, 2V en UHF, aparecerán en el display del panel LCD **página 9**, que se utilizan para explorar los contenidos de la memoria.

Cuando estos números aparezcan en el LCD nos se aceptará ninguna otra clave.

Para cambiar el modo VFO, el modo Call o modo Arm, seleccionar en canal de memoria de 1 a 20.

3. MODO CALL (Sólo DR-590T)

Pulsar la tecla Call. El transceptor se hallará en modo call. Para cancelar el modo Call, pulsar dicha tecla nuevamente. Para conservar la frecuencia deseada en offset, activar el tono de frecuencia en el canal Call.

Seleccionar un modo de frecuencia VFO y pulsar la tecla FUNC, a continuación pulsar la tecla Callw.

4. MODO ARM

1. Seleccionar el modo VFO, Seleccionar una frecuencia en offset, desviar la dirección y la función de desplazamiento y la frecuencia de tono de acuerdo al repetidor.
2. Pulsar la tecla F y seleccionar "A", girando el dial principal. Seguidamente pulsar la tecla MR/MW.
3. La fijación inicial está completada. El display del LCD volverá al modo VFO. (Arm se limita a grabación dentro de la frecuencia inicial MHz). La frecuencia inicial (A1). Ejemplo. **145.000 a un máximo de 145.995.**
4. Pulsar la tecla del micrófono PTT. Si el transceptor recibe la señal desde

el repetidor, la frecuencia quedará memorizada en el canal A1.

5. la última frecuencia fijada quedará memorizada en el canal A1 y la penúltima en el canal A2.
6. Si se quiere memorizar la frecuencia de salida del repetidor manualmente, se operará como indican las instrucciones del nº1 arriba, seguidamente pulsar la tecla F y la tecla Armw.

SCAN (exploración)

El DR-590T/E ofrece 4 opciones de exploración :

Exploración de Banda programable en modo VFO, exploración de los canales de memoria y exploración de Arm en modo Arm.

Hay cuatro opciones de exploración disponibles :

1. Paro y reiniciación de canal busy (ocupado).
Parada en canal ocupado y reinicio 2 segundos más tarde.
2. Paro y reiniciación de canal abierto (libre) : parada en canal abierto y reinicio 2 segundos más tarde.
3. Paro de canal ocupado y reinicio a un tiempo previamente establecido : paro en canal ocupado y reinicio 5 segundos más tarde.
4. Paro en el canal abierto y reinicio a un tiempo previamente establecido: parada en canal abierto y reinicio 5 segundos más tarde.

Para seleccionar un tipo de exploración pulsar la tecla FUNC y seguidamente la tecla S.TYP. El tipo de exploración seleccionada, SP, TIM o TIM SP, aparecerá en la frecuencia de la banda principal del display LCD. Pulsar la tecla FUNC y S.TYP cada vez que se quiera seleccionar un tipo de exploración.

Ambas bandas se pueden explorar simultáneamente. Simplemente programar las características deseadas de exploración de banda, primero en una banda y luego en la otra. En modo ABX la exploración se detendrá en la banda que se active primero y así se convertirá en la banda principal.

A. EXPLORACION DE BANDA

En este modo todos los canales de banda principal se explorarán pulsando la tecla SCAN.

El punto decimal de frecuencia se iluminará para indicar que la exploración está en progreso. En el modo de exploración de banda no aparecerá en el display del LCD ningún símbolo de tipo de exploración. La dirección de la exploración puede cambiarse girando el dial principal en la dirección opuesta a scan.

También se puede cambiar la dirección de la exploración pulsando la tecla Up o Down, apropiada del micrófono en modo remote.

B. EXPLORACION DE BANDA REPROGRAMABLE

Este modo explora una variedad de frecuencias VFO de las características de banda seleccionadas por el usuario entre Lower (L) y Upper (U). En el modo de programación simple las características de la exploración quedan almacenadas en los límites de frecuencia 1L y 1U en la banda VHF (1) y 2L y 2U en la banda UHF (2).

Almacenamiento de características de exploración de banda VHF Lower y Upper.

1. Seleccionar el modo VFO.
2. Seleccionar la frecuencia Lower deseada.
3. Pulsar la tecla FUNC. Aparecerán en el panel LCD FUNC y un número de canal.
4. Girar el dial de banda principal hasta aparezca 1L.
5. Pulsar la tecla MW. La característica más frecuencia Lower queda almacenada en L1.
6. Seleccionar la frecuencia Upper deseada.
8. Repetir los pasos del nº3 al 5, seleccionando esta vez la exploración de banda Upper (1U). La frecuencia de banda Upper queda almacenada en 1U.
9. Pulsar la tecla Scan (exploración). La exploración comenzará en las frecuencias entre 1L y 1U.
10. Pulsar la tecla Scan de nuevo para detener la exploración. La exploración puede detenerse asimismo pulsando la tecla PTT. Reactivar pulsando la tecla Scan de nuevo.
11. La dirección de la exploración, hacia arriba o hacia abajo, puede ser cambiada como se ha explicado anteriormente en Exploración de banda.
12. Las características de exploración de bandas UHF Upper y Lower quedan almacenadas de la misma manera entre las bandas 2L y 2U.
Para exploración de esta banda programada cuando DR-590T/E se halla en otro modo, simplemente seleccionar el modo VFO

y luego seleccionar cualquier frecuencia dentro de la banda entre 1L y 1U. Pulsar la tecla Scan para iniciar la exploración.

C. EXPLORACION DE MEMORIA

En el modo de exploración de memoria, las memorias memorizadas en cualquier banda pueden explorarse individualmente o ambas simultáneamente.

1. Seleccionar el modo VFO para la banda deseada, VHF o UHF.
2. Seleccionar la frecuencia, offset y tono si se quiere, para ser memorizados.
3. Pulsar la tecla FUNC. Aparecerá un número de canal en la parte derecha del display LCD de banda principal.
4. Girar el dial de banda principal para seleccionar el número de canal deseado.
5. Pulsar la tecla MW. La frecuencia deseada queda ya almacenada en el canal seleccionado. Las frecuencias quedan seleccionadas en la otra banda de la misma manera.

Para iniciar la exploración, pulsar la tecla MR y seguidamente la tecla Scan. El punto decimal de la banda principal se iluminará indicando que la función de exploración está en funcionamiento. Para detener la exploración pulsar la tecla Scan o la tecla PTT del micrófono.

Para explorar ambas bandas al mismo tiempo seleccionar la otra banda e iniciar la exploración de la misma manera.

Únicamente resultarán explorados aquellos canales de memoria cuya frecuencia haya sido programada. Si sólo un canal contiene una frecuencia memorizada, dicho canal aparecerá continuamente en el display. Si dos o más canales han sido programados en memoria, serán explorados y aparecerán en el display.

OMISION DE CANAL EN MEMORIA

Este modo permite omitir canales en memoria no deseados durante la exploración de memoria.

1. Pulsar la tecla MR para seleccionar el modo de llamada de memoria.
2. Girar el dial de banda principal para seleccionar el canal a omitir.

3. Pulsar la tecla FUNC y seguidamente la tecla Skip. El punto decimal del display LCD desaparecerá y el canal de memoria seleccionado será omitido durante la exploración de memoria.
4. Para cancelar la función Skip (omisión de canal), pulsar la tecla FUNC y seguidamente la tecla Skip. La función Skip resultará anulada y la exploración reestablecida.

D. EXPLORACION ARM

Para seleccionar el modo Arm, pulsar la tecla Arm.

Pulsar la tecla Scan. La radio iniciará la exploración desde A1 hasta A10. La exploración se detendrá cuando se halle un canal abierto y reiniciará después de la aparición de una señal.

FUNCION DE PRIORIDAD

Esta función permite una exploración de 1 segundo seleccionada como prioritaria por el usuario y una exploración de 5 segundos de las demás frecuencias en Prioridad VFO, Prioridad de Memoria, y modos de prioridad Call.

A. PRIORIDAD VFO

La prioridad de frecuencia almacenada en canal de Memoria 1 será explorada durante un segundo por cada 6 segundos en modo VFO.

1. Almacenar la frecuencia deseada en canal de memoria 1.
2. Seleccionar el modo VFO y la frecuencia VFO.
3. Pulsar la tecla PRI. El indicador PRI aparecerá en el display del LCD y la exploración de prioridad empezará. La frecuencia de canal de memoria será explorada durante un segundo. La frecuencia VFO será explorada durante 5 segundos. Si se pulsa la tecla PTT del micrófono para hablar mientras se está efectuando la exploración en el canal de memoria, la exploración resultará nula.
4. Pulsar la tecla PRI para cancelar la exploración de Prioridad VFO.
DR-590T/E volverá a la frecuencia VFO.

B. PRIORIDAD DE MEMORIA

Esta función es la inversa del modo de prioridad VFO. La frecuencia VFO será explorada durante un segundo por cada 6 segundos en modo de Memoria.

1. Seleccionar VFO y frecuencia VFO.
2. Pulsar la tecla MR para seleccionar el modo de memoria y seguidamente, seleccionar el modo de memoria que contiene la frecuencia memorizada que se desea explorar.
3. Pulsar la tecla PRI. El indicador PRI aparecerá en el display LCD, y la exploración de prioridad de memoria empezará. La frecuencia VFO será explorada durante un segundo, el canal en memoria será explorado durante 5 segundos. Si se pulsa la tecla PTT del micrófono para hablar cuando la exploración se efectúa en el canal de memoria, la exploración reiniciará cuando se suelte la tecla PTT. Si se pulsa la tecla PTT cuando la exploración se encuentra en la frecuencia VFO, la exploración queda anulada.
4. Pulsar la tecla PRI, para cancelar la exploración de prioridad de memoria.
DR-590T/E volverá al canal de memoria.

C. PRIORIDAD CALL (DR-590T solamente)

La frecuencia VFO es explorada durante un segundo por cada 6 segundos en el modo de prioridad CALL.

1. Seleccionar modo VFO y frecuencia VFO.
2. Seleccionar modo CALL pulsando la tecla CALL.
3. Pulsar la tecla PRI. El indicador Pri aparecerá en el display del LCD y la exploración de prioridad se iniciará. La frecuencia VFO será explorada durante un segundo, el modo Call, será explorado durante 5 segundos. Si se pulsa la tecla PTT durante la exploración de modo Call. Volverá a iniciarse cuando se suelte la tecla PTT. Si se pulsa la tecla PTT durante la exploración, el modo de prioridad Call de frecuencia en exploración, será anulado. Cancelar el modo de exploración de prioridad pulsando la tecla PRI. DR-590T/E volverá al modo Call.
4. Para almacenar una frecuencia en el canal CALL :
 - . Seleccionar el modo VFO y la frecuencia deseada.
 - . Pulsar la tecla FUNC y seguidamente la tecla CALLW.

SILENCIADOR DE TONO (Opción)

La función de silenciador de tono se inicia mediante la estación de llamada a distancia. El silenciador permite al DR-590T/E permanecer en silencio hasta que recibe un tono apropiado de frecuencia, o una característica

determinada en canales ocupados o ruidosos. (Se requiere la unidad EJ-7U Tone Squelch).

1. Pulsar la tecla TONE. El indicador ENC (codificador) aparecerá en el display del panel LCD.
2. Seleccionar la frecuencia de tono deseada y pulsar de nuevo la tecla Tone. El indicador DEC (decodificador) aparecerá en el display del panel LCD. El DR-590T/E permanecerá en silencio hasta que reciba el silenciador de tono codificado.
3. Pulsar la tecla Tone para cancelar la función de silenciador de tono. Los indicadores ENC y DEC en el display del panel LCD desaparecerán.
4. Para volver a la función de silenciador de tono, pulsar la tecla CANCEL durante 5 segundos. Los indicadores ENC y DEC reaparecerán y la función de silenciador de tono se reestablecerá.

OPERACION DEL REPETIDOR

Los repetidores de radio amateurs utilizan secciones separadas de transistor y receptor. La frecuencia del transceptor puede ser desviada por encima o por debajo de la frecuencia del receptor de acuerdo a los convenios de coordinación del repetidor.

Nota : A las desviaciones del repetidor se las conoce a veces como "Splits".

Para seleccionar desviación de frecuencia y dirección del repetidor. :

1. Seleccionar el modo VFO, seleccionar el nivel de salida de frecuencia del repetidor deseado y seguidamente pulsar la tecla SHIFT. Cada vez que se pulsa la tecla SHIFT el indicador Offset rotará a través de las distintas opciones de offset.
2. El offset utilizado (normalmente 0.60) y el signo menos (-) aparecerán primero en el display del panel LCD indicando un offset negativo de 0.60 MHz (600 KHz). En esta posición la frecuencia de offset deseada puede ser seleccionada girando el dial de banda principal en cualquier dirección. El DR-590T/E acepta offsets desde 0.00 hasta 10 MHz en saltos de 5 KHz ó 12,5 KHz.

3. Pulsar la tecla PTT del micrófono para almacenar el offset seleccionado y el signo (-) negativo, y volver a la frecuencia del repetidor seleccionada.
4. Pulsando la tecla SHIFT de nuevo, aparecerá la frecuencia VFO y el indicador positivo (+) de offset en el display del panel LCD. Pulsar la tecla del micrófono para establecer la frecuencia y el offset (+) positivo.
5. Pulsando la tecla SHIFT de nuevo aparecerá la frecuencia VFO, pero ni el signo negativo (-), ni el positivo (+) de indicador de dirección de offset. En este modo el transmisor no está en compensación desde la frecuencia de receptor indicando el modo simple. El transmisor transmitirá en la frecuencia en la cual se halle el receptor (VFO).

REVERSE (REV)

En algunas áreas pueden existir repetidores operando en frecuencias de repetición pares ; La inversa exacto de otro repetidor en el área. Esto es, la entrada de un repetidor, la frecuencia de salida de otro y viceversa. Las frecuencias de entrada y salida de estos repetidores son idénticas pero invertidas. Para evitar el inconveniente de volver a programar cada vez los dos repetidores la tecla REV, permite la inversión al instante de las frecuencias de entrada y salida y la dirección de offset. La función REV es también útil para comprobar la entrada del repetidor y para determinar si otra estación está dentro del campo simple.

Para activar la función REV :

1. Pulsar la tecla REV. La frecuencia de entrada del repetidor y el indicador opuesto SHIFT aparecerán en el display del panel LCD.
2. Pulsar la tecla REV de nuevo para cancelar la función REV.

OPERACION DE AUTOPATCH (Opción DR-590E:)

Algunos repetidores ofrecen un vínculo telefónico conocido como autopatch, permitiendo usar el DR-590T/E al mismo tiempo como un teléfono móvil celular. El DTMF del micrófono suplementario se usa para activar la función autopatch y otras funciones del repetidor. Los operadores de control del repetidor o usuarios regulares del repetidor pueden dar cuenta del uso de estas funciones.

AUTODIAL (Opción DR-590:)

Esta función tiene el uso de transmitir un código DTMF memorizado, tal como un número de teléfono, hasta 18 dígitos.

El DR-590T/E tiene cuatro canales de memoria de autodial en cada banda.

También tiene un canal de memoria en cada banda para recibir códigos DTMF.

PARA PROGRAMAR EL AUTODIAL : (Opción DR-590:)

1. Seleccionar la banda deseada, seleccionar el modo VFO y entrar el código C13 en el micrófono. Aparecerá un número de canal y el signo negativo (-) iluminado.
2. Seleccionar el número de canal deseado utilizando la tecla MHz Up/Down en la unidad central del panel frontal. Los códigos C08, C09 DTMF, no pueden utilizarse para cambiar números de canal, mientras el autodial está siendo programado. Cada vez que se pulsa la tecla MHz Up/Down, el número de canal ascenderá de 1 a 5 y el signo negativo iluminado (-) estará presente. Cuando el canal 5 aparezca, se mostrará la letra "d" iluminada. Los canales de 1 al 4 son canales del autodial de transmisión en memoria. El canal 5 es el canal monitor del DTMF.
3. Entrar el número de teléfono deseado y los códigos requeridos, tales como A, B, C, D, *, o ✕ hasta 18 dígitos. Para almacenar el nº, pulsar la tecla FUNC o la tecla PTT del micrófono.
4. Para cancelar un número de teléfono almacenado, entrar C13 en el DTMF, seleccionar el canal de autodial y el nº apropiado, pulsar la tecla FUNC y seguidamente la tecla SKIP.

TRANSMISION DEL NUMERO DE AUTODIAL ALMACENADO (Opción DR-590E:)

1. Seleccionar el modo VFO y seguidamente la frecuencia de transmisión.
2. Entrar el código C13 y seleccionar el canal deseado de autodial.
3. Seleccionar el modo VFO.
4. Entrar el código C15 DTMF. El número de autodial almacenado entrará en transmisión en la frecuencia seleccionada.

MONITOR DTMF (DR-590E: Opción)

un código recibido DTMF, puede ser memorizado en el canal 5 de Autodial. Esta memoria puede almacenar hasta 10 dígitos. Para confirmar que un código recibido en DTMF ha sido almacenado en el canal 5, entrar el código C13 en el DTMF. Pulsar la tecla MHz Up/Down de la unidad central para acceder al canal 5. Si un código DTMF ha sido recibido, aparecerá en el display del panel LCD.

CONTROL REMOTO (DR(590: Opción)

El DR-590T/E ofrece la posibilidad de control remoto, bien sea a través del micrófono suplementario del DTMF o a través de un transceptor con capacidad DTMF

Control remoto desde el micrófono :

Todas las funciones de control remoto son controladas entrando tres comandamientos en el DTMF utilizando la siguiente esquematización como guía :

Código	Tecla función correspon.	Función remota
C00	Cancelar	Funcion cancelar
C01	VFO	Selección modo VFO
C02	MR	" " modo memoria
C03	CALL	" " modo CALL
C04	ARM	" " modo ARM
C05	VHF	" " Banda pral. VHF
C06	UHF	" " Banda pral. UHF
C07	H/M/L	" " Pot. entrada
C08	MHz (Up)	Un MHz arriba
C09	MHz (on)	Un MHz abajo
C10	-	Fijar código DSQ
C11	-	Selección cod. DSQ
C12	-	Selección Modo DSQ
C13	-	Fijar autodial
C14	-	Seleccionar autodial
C15	-	Transmitir autodial

PARA UTILIZAR EL MICROFONO DE FUNCION DTMF DE CONTROL REMOTO :

1. Seleccionar la posición REMOTE en la tecla del micrófono REMOTE/DTMF.
2. Entrar el código de tres dígitos deseado en el DTMF. La función de selección ya está completada.

Si el DR6590T/E se halla en modo de memoria ascenderá una memoria cada vez que se entra C08 y descenderá una memoria cada vez que se entra C09. En el modo VFO la frecuencia deseada puede entrarse directamente desde DTMF. Pulsa cualquier tecla del DTMF para cancelar una entrada incompleta. Las funciones DSQ y Autodial serán explicadas más tarde.

CONTROL REMOTO POR UN TRANSECTOR CON CAPACIDAD DTMF (Opción)

El DR-590T/E puede ser controlado en las funciones anteriores (C00-C15), por otro transceptor con capacidad DTMF. La unidad EJ-8U se debe construir internamente.

1. En VFO o modo de memoria, pulsar C12; DSQ se encenderá.
2. Pulsar F o la tecla PTT.
3. Pulsar F + las teclas MHz Δ . DSQ se encenderá de nuevo.
4. Seleccionar una de las funciones anteriores y pulsar los 3 dígitos (C00-C15).
5. Para entrar la frecuencia, pulsar A + 5 dígitos o A + 6 dígitos (salto 12.5 KHz). Ejem . A144500

Nota : Para cancelar la función de control remoto, pulsar las teclas F + MHz .

FUNCIONES Y OPERACIONES ADICIONALES

RECEPCION SIMULTANEA Y OPERACION DUPLEX COMPLETA

Entre las muchas utilidades del DR-590T/E, está la habilidad de recibir ambas bandas y al mismo tiempo, también operar en el modo duplex similar a un teléfono, por el que ambas partes pueden hablar y escuchar simultáneamente en dos canales diferentes. Recepción simultánea en ambas bandas:

1. Simplemente seleccionar las frecuencias receptoras deseadas en cada banda. Asegurarse que la función MUTE no está activada en ninguna de las dos bandas.

Operación duplex completa :

1. Seleccionar VFO, y la frecuencia deseada en cada banda. Cualquiera de las bandas puede ser utilizada para transmitir. La banda principal seleccionada será la banda transmisora. La sub-banda será la receptora. En este modo Vd. habla en la banda principal y escucha en la sub-banda. Evitar frecuencias del repetidor. Restringir la operación duplex completa sólo para establecer frecuencias simples

ABX (CAMBIO AUTOMATICO DE BANDA)

Esta función selecciona automáticamente cualquier banda activa, escuchándose una señal, como banda principal. Por ejemplo. Si VHF ha sido seleccionada como banda principal, la función ABX se conectará automáticamente a la banda UHF, si acontece activa y VHF no recibirá señal alguna. UHF permanecerá como banda principal en tanto que se oiga una señal, luego volverá a VHF éste o no activa. Asimismo si UHF es la banda principal, ABX automáticamente pasará a VHF, si acontece activa mientras que UHF está inactiva.

Para seleccionar la función ABX :

1. Seleccionar VFO y establecer la frecuencia deseada en cada banda.
2. Pulsar la tecla FUNC y seguidamente la tecla ABX. El indicador ABX aparecerá en el display del panel LCD y la función ABX acontecerá activa.
3. Si se pulsa la tecla PTT del micrófono mientras ABX ha conectado a la sub-banda, la función ABX, resultará anulada y la sub-banda acontecerá la banda principal.
4. Si se activa la función de prioridad en la sub-banda, estará inactiva, cuando ABX se conecte a la banda principal. La función de prioridad reiniciará cuando ABX vuelva a la sub-banda.

MUTE

La función MUTE permite silenciar temporalmente cualquiera de las dos bandas.

Para silenciar cualquiera de las dos bandas :

1. Pulsar la tecla Mute, repetidamente hasta que el símbolo Mute aparezca encima de la banda que se silencia en el display del panel LCD.
2. Para cancelar Mute, pulsar la tecla Mute hasta que dicho símbolo desaparezca.

LOCK

Esta función permite prevenir cambios de funciones, bloqueando todas las funciones excepto la toma de potencia y la tecla PTT del micrófono.

1. Pulsar la tecla FUNC y luego la tecla Lock.
2. Para cancelar Lock, pulsar las teclas FUNC y Lock nuevamente.

DIM (DIMMER)

La función Dim permite seleccionar dos niveles diferentes de iluminación del display del panel LCD.

Para cambiar el nivel de iluminación del LCD :

1. Pulsar la tecla FUNC y luego la tecla DIM. La repetición de esta operación se intensificará y disminuirá la iluminación.

CANCEL

Algunas operaciones erróneas pueden ser corregidas mediante la función Cancel.

1. Cuando se cambia la frecuencia por error, pulsar la tecla Cancel, durante cinco segundos y la frecuencia anterior aparecerá en el display del LCD.
2. Si la exploración de memoria se inicia por error, pulsar la tecla cancel durante 5 segundos. La frecuencia correcta aparecerá en el display del panel LCD.

DSQ (DTMF SQUELCH)

DSQ, es la denominación abreviada del silenciador DTMF y tiene la paginación

y código de silenciador.

El DSQ, requiere la unidad opcional DTMF (EJ-8U) y un micrófono de control remoto (EMS-3) con DTMF para la versión US.

A. Descripción de DSQ

El DSQ se divide en paginación y código de silenciador. Las teclas se dividen en 3 grupos. El display del LCD mostrará lo siguiente :

Clasificación de código

El DSQ tiene 3 códigos ; Grupo de códigos, código self-station y código de estación remota.

Una paginación consiste en la combinación de estos tres códigos.

Sólo el grupo de código se usa para el código del silenciador. Cada código consiste en tres dígitos. El código de grupo es el código de un grupo al que uno pertenece.

El código Self-station es el código propio. el código de estación remota es el código self station de la pareja a quien uno está comunicando o desea comunicarse.

CODIGO SQUELCH

El código squelch permite abrir el silenciador cuando el código de tres dígitos recibido concuerda con el código de grupo propio. El mismo código es transmitido durante la transmisión. Esta máquina posee tres grupos de códigos. La comparación de la concordancia se efectúa a los tres grupos de códigos. Si uno de ellos ya concuerda, el código es automáticamente seleccionado.

PAGINACION DE GRUPO

El tipo de paginación de grupo consiste del código de grupo (3 dígitos), * y self-station (3 dígitos), un total de 7 dígitos.

Cuando la paginación de grupo es efectuada , las estaciones con el mismo código de grupo pueden comunicarse entre ellas. esta máquina tiene 3 grupos de códigos, comparando entre los códigos recibidos y los tres códigos de concordancia. Si alguno de ellos concuerda, el código es seleccionado.

PAGINACION PRIVADA (INDIVIDUAL)

El tipo de paginación privada consiste

de 7 dígitos ; el código de estación remota (3 dígitos), *, y código self station (3 dígitos).

cuando se efectúa la paginación privada, el silenciador de la estación con el mismo código self station, como la estación de código remoto que ha sido mandado, se abre para posibilitar la comunicación.

En esta máquina, el silenciador se abre cuando la estación de código recibida cuando concuerda con el código self station, perteneciente a la propia estación de control remoto o estación de código propio.

PAGINACION PRIVADA EN GRUPO

El tipo de paginación privada en grupos consiste de 6 dígitos ; el código de grupo (3 dígitos, un dígito por encima de la estación de código remoto, "*", y un dígito por encima del código self station).

Cuando se efectúa la paginación privada en grupo, tiene lugar la silenciamiento de la estación que tiene el mismo dígito por encima del código de la estación remota recibida y el código self station abierto, posibilitando así la comunicación.

En esta máquina el código de grupo posibilita que se efectúe la selección automática. Basándose en código recibido self station, el código de estación remota se reescribe produciendo tres dígitos :

El código self station, que recibe el código (1 dígito), "*", y "†".

SELECCION AUTOMATICA DEL MODO DSQ

Cualquier paginación puede seleccionarse para el paginador, el tipo recibido es usado para juzgar el tipo de paginación y para seleccionar el modo de paginación.

B. COMO ESTABLECER UN CODIGO DSQ

El código DSQ consiste de un total de 5 códigos ; 3 grupos de códigos, 1 código self station y 1 código de estación de control remoto cambiarán dependiendo de la comunicación.

PAGINACION DEL MODO DE ESTABLECIMIENTO DE CODIGO

Fijar el modo VFO y luego entrar el C10 desde el micrófono de control remoto. La frecuencia de la banda principal parpadeará.

Entrar el nº de código susceptible de ser entrado .

Código self station : 0

Código de grupo : 1-3

Código de control remoto : 4

El número de código y dígito superior por encima del código en ese momento, se muestran. También la estación remota tiene los códigos independientemente para VHF y UHF. Fijarlos como sea necesario.

ENTRADA DE CODIGO

Entrar el código para que se establezca un orden. Los códigos se transmiten desde el dígito más alto en transmisión.

Girar el dial principal en el sentido contrario de las agujas del reloj durante la entrada. Cada vez que se alcanza la posición siguiente, se puede retornar al código anterior.

El parpadeo indica la localización de entrada. Girar el dial principal en el sentido de las agujas del reloj, si no desea cambiar el código, mientras LED parpadea. Cada vez que se alcanza la posición siguiente, se puede retornar al código anterior

Cuando la entrada de tres dígitos esté completada, se puede volver al modo VFO.

Cuando se halle a medio camino de la entrada, pulsar cualquier tecla de la unidad principal. Entonces retornará al modo VFO.

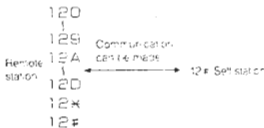
PRECAUCIONES EN LA ENTRADA DE CODIGO

En paginación, el signo "*", se usa como un delimitador entre códigos. Así se especifica "*" en la posición superior máxima del código self station, no se puede efectuar paginación privada dentro del grupo.

Ejemplo : Código de grupo 123, código self station : * 00, Hay una paginación privada dentro del grupo cuando el código self station de la estación remota es igual a 345.

El signo # se usa como libre. Este símbolo permite al código estar en concordancia incondicionalmente para dicha posición. Usando un signo libre, se hace posible efectuar la misma operación que teniendo pluralidad de códigos self station o cuatro grupos de códigos más.

Ejemplo : Cuando 12# se especifica en el grupo de código en el código del silenciador.



El signo libre cambia temporalmente, los detalles de paginación desde la estación remota.

Cuando se transmite inmediatamente después de la fijación, "12#", se transmite y sólo la estación con el código de grupo 12# abre el silenciador. Esto mismo ocurre inmediatamente después de modificar el código de grupo 12#. Aunque este símbolo libre, como la estación puede ser fijado, puede ser reescrito dependiendo del modo DSQ y así la función no queda activada.

C. SELECCION DEL MODO DSQ

El modo DSQ, consiste en el código de silenciador, paginación de grupo, paginación privada y paginación privada dentro de grupo. Tres de ellos se seleccionan automáticamente cuando se efectúa la paginación.

Paginación del modo de selección

Cuando se entra "C12", desde el tablero de 10 teclas del micrófono, el control remoto en VFO o lectura de memoria, el DSQ del display DSQ parpadea.

Cómo seleccionar

Cuando se pulsan las teclas MHz Δ o ∇ el display DSQ cambia. Seleccionar el modo deseado (los comandamientos de un controlador remoto "C08" y "C09" son también posibles).

DSQ : Código de silenciador

PDSQ : Paginación privada.

GDSQ : Paginación de grupo.

PGDSQ : Paginación privada dentro de grupo.

Luz apagada : No existe fijación DSQ.

Cuando se completa la selección del modo DSQ, pulsar la tecla (FUNC) o PTT. Fijar el modo DSQ y volver al modo previo. Seleccionar el código previo "C07" con el controlador remoto para volver al modo anterior.

Precauciones al seleccionar el modo DSQ

Los códigos que pueden usarse difieren dependiendo del modo DSQ que se use.

El código de grupo y el código de estación remota se usan en el código del silenciador de paginación de grupo y paginación privada, respectivamente.

Cuando el modo DSQ se modifica, el modo puede cambiarse para que pueda seleccionarse un código utilizable.

El modo DSQ no puede ser seleccionado en los modos ARM y CALL.

D. SELECCION DEL CODIGO DSQ

La selección del código DSQ es limitada por el modo DSQ. En el caso de paginación privada hay sólo una estación remota, de manera que la estación remota se selecciona automáticamente. En otros casos, ya que el código de grupos es requerido, necesita ser seleccionado desde tres códigos de grupo.

Paginación del modo de selección

Cuando se entra C11 utilizando el tablero de 10 teclas de un micrófono, el control remoto tanto en VFO como en modo de memoria, el nº de código, seleccionados a un tiempo y los detalles aparecen en la posición de frecuencia del display

Cómo seleccionar

Pulsar las teclas MHz Δ y ∇ en el modo de selección para permitir cambiar el código. Seleccionar un código deseado (C08 y C09 de un control remoto también son posibles).

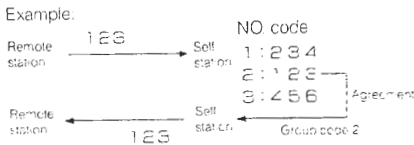
Precauciones al seleccionar el código DSQ

Cuando se ha fijado DSQ, los códigos a seleccionar son limitados. Cuando el código de grupo no es necesario, se selecciona automáticamente. Seleccionar el código de grupo cuando sea necesario. Se pueden seleccionar códigos independientemente para VHF y UHF.

E. OPERACION DE SILENCIADOR DE CÓDIGO

El silenciador de código se utiliza para activar el silenciador al efectuar la comunicación utilizando un código de tres dígitos y un código de grupo. El silenciador de código permite, si el código recibido concuerda con el código de grupo de la self-station, ser verificado. Si concuerdan, el código es seleccionado y la subsiguiente comunicación tiene lugar.

Ejemplo :

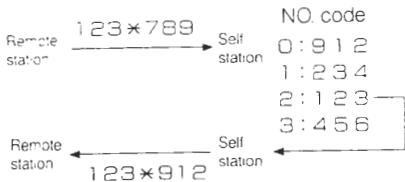


Cuando se pagina desde la self-station, seleccionar el código previamente. Cuando se usa junto con la función "bell", la alarma y el display informarán de ello en la paginación.

F. OPERACION DEL PAGINADOR

Cuando cualquiera de las 3 paginaciones es accionada, el modo DSQ se selecciona en el tipo de código de paginación.

Ejemplo : Cuando se efectúa paginación privada.



Seleccionar modo y código desde la self-station cuando se efectúe la paginación. Cuando se usa junto con la función Bell, la alarma y el display informarán de ello en la paginación.

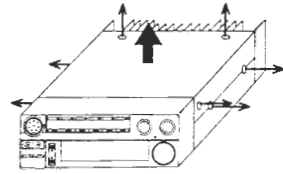
OPTION

Tone Squelch Unit (EJ-7U)

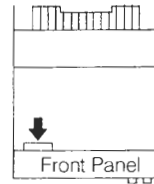
Esta unidad es necesaria para operar la unidad de silenciador de tono. Hay incorporados 2 circuitos para VHF y UHF en una unidad. Así se hace posible especificar y operar independientemente para VHF y UHF.

Cómo instalar :

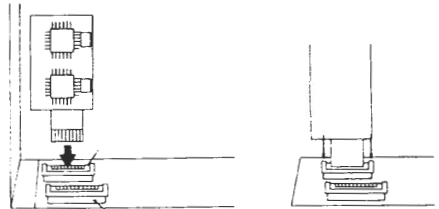
- Revisar los tornillos en la parte de abajo de la unidad principal y de los laterales y asimismo, la cubierta.



- Asegurarse de la existencia de dos conectores en la parte inferior izquierda, encarando el panel de control hacia uno mismo.



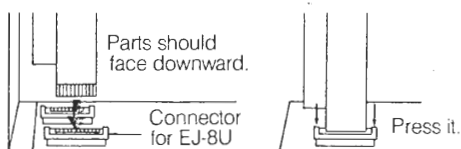
- Instalar la unidad de silenciador de tono a la parte inferior del conector. Esta parte con ICs debe estar orientada hacia arriba, (el lado opuesto con el circuito impreso de la unidad principal). Después de conectar la instalación, pulsar el sistema de paro alrededor del conector, y fijarlo.



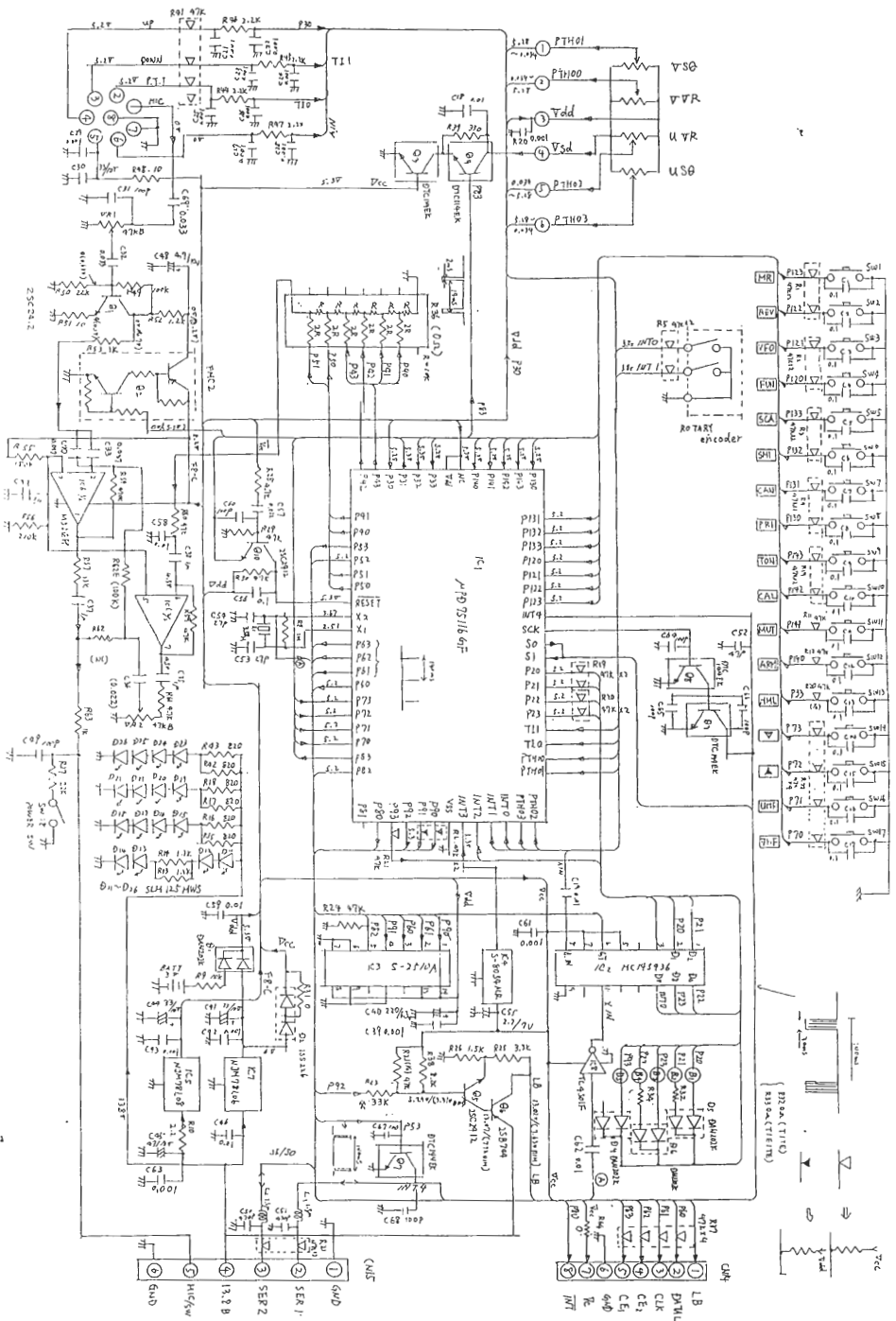
4. Poner en la parte trasera del circuito la tapa con esponja. Quitar el precinto y fijarlo a la unidad principal.
5. Poner la tapa y fijar los tornillos.
Esta unidad es necesaria para la función DSQ, autodial y controlador remoto externo.
También (EMS-3), un micrófono remoto separado, se necesita para activar y seleccionar.

Cómo Instalar :

1. Revisar la localización de los conectores en la parte inferior de la unidad principal como en 4-1.2. Cómo instalar la unidad de silenciador de tono.
2. Instalar el DTMF en la parte superior del conector.
El lado con Ics de la unidad DTMF debe estar encarado hacia abajo (el lado con el circuito impreso de la unidad principal). Después de la instalación, pulsar el sistema de paro alrededor del conector y fijarlo.

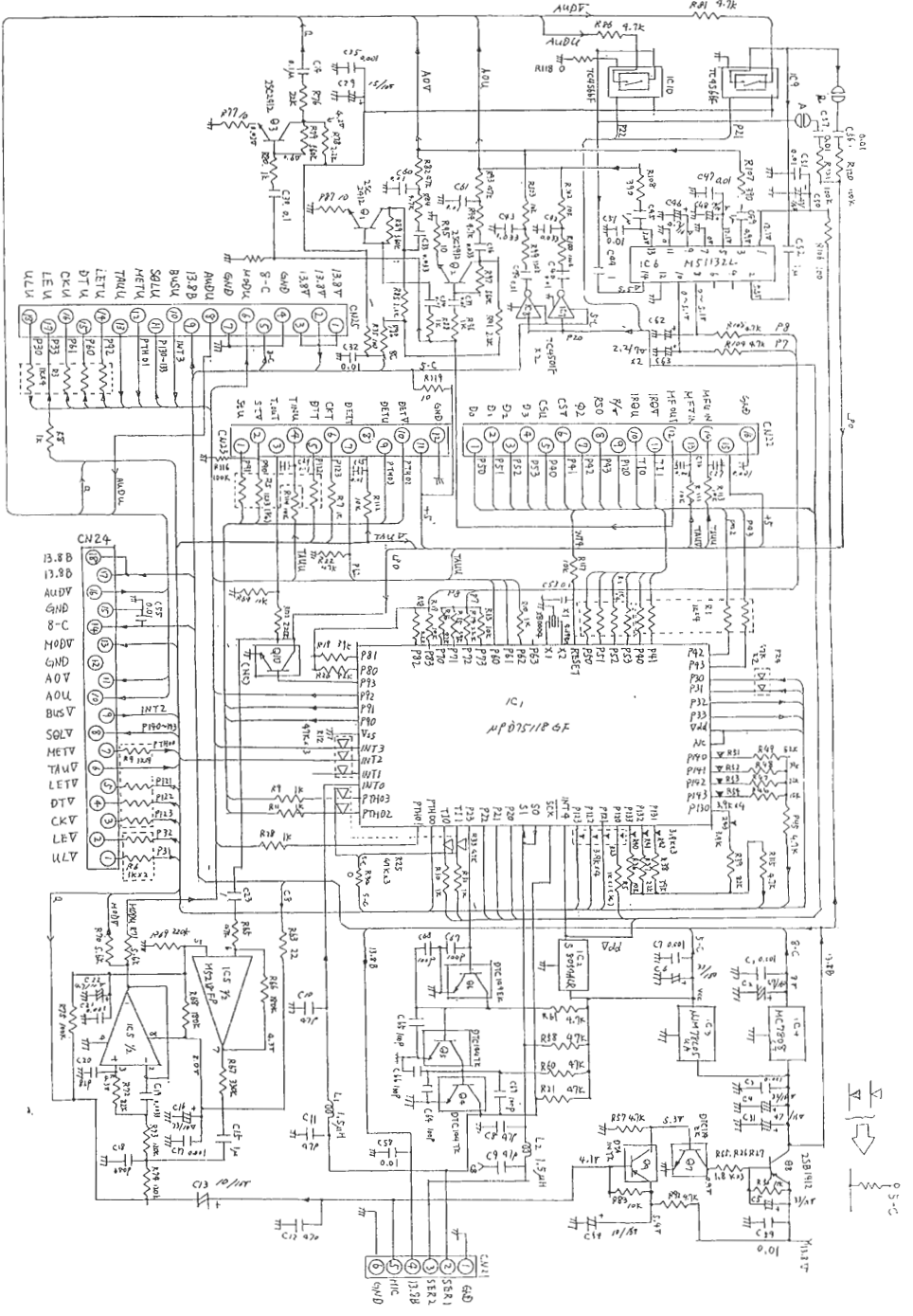


3. Poner en ICs la tapa con esponja. Quitar el precinto y fijarlo a la unidad del silenciador de tono EJ-7U. Si el silenciador de tono EJ-7U no es adecuado, fijarlo a la unidad principal.
4. Poner la tapa y fijar los tornillos.



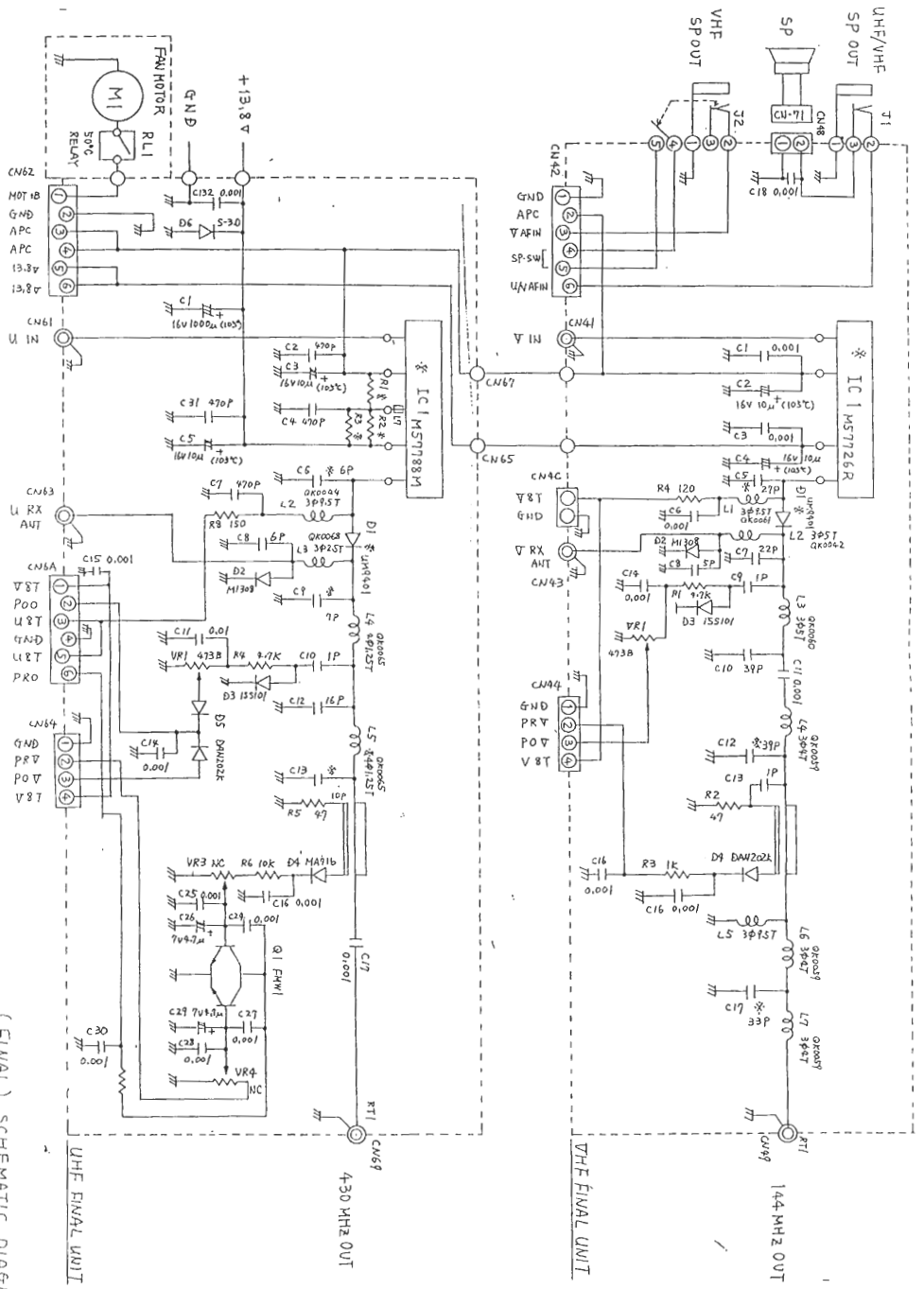
ROBOT CONTROL SCHEMATIC DIAGRAM

DR.SQOE



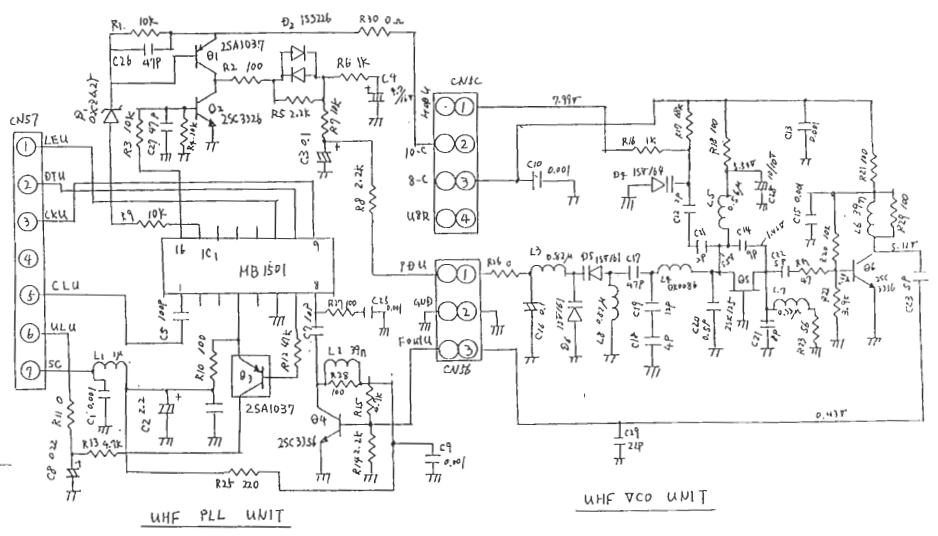
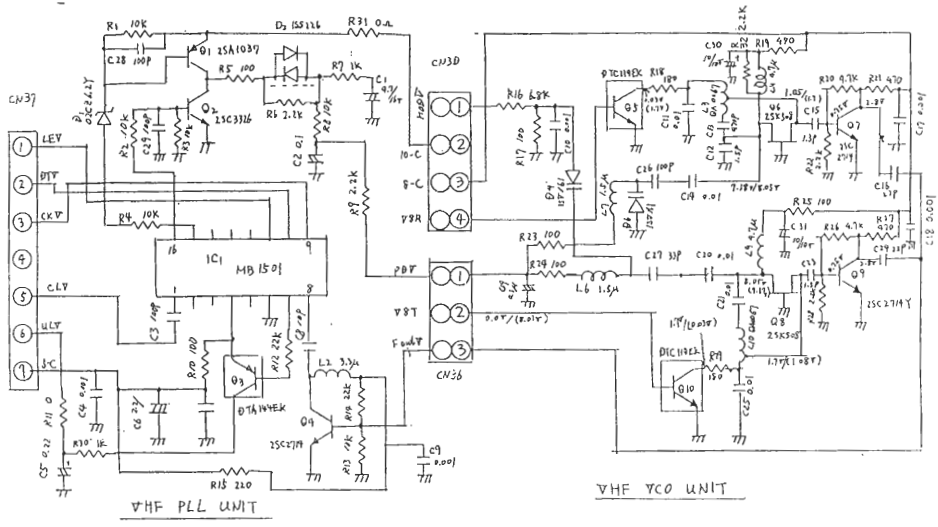
SUB CONTROL SCHEMATIC DIAGRAM

DR590

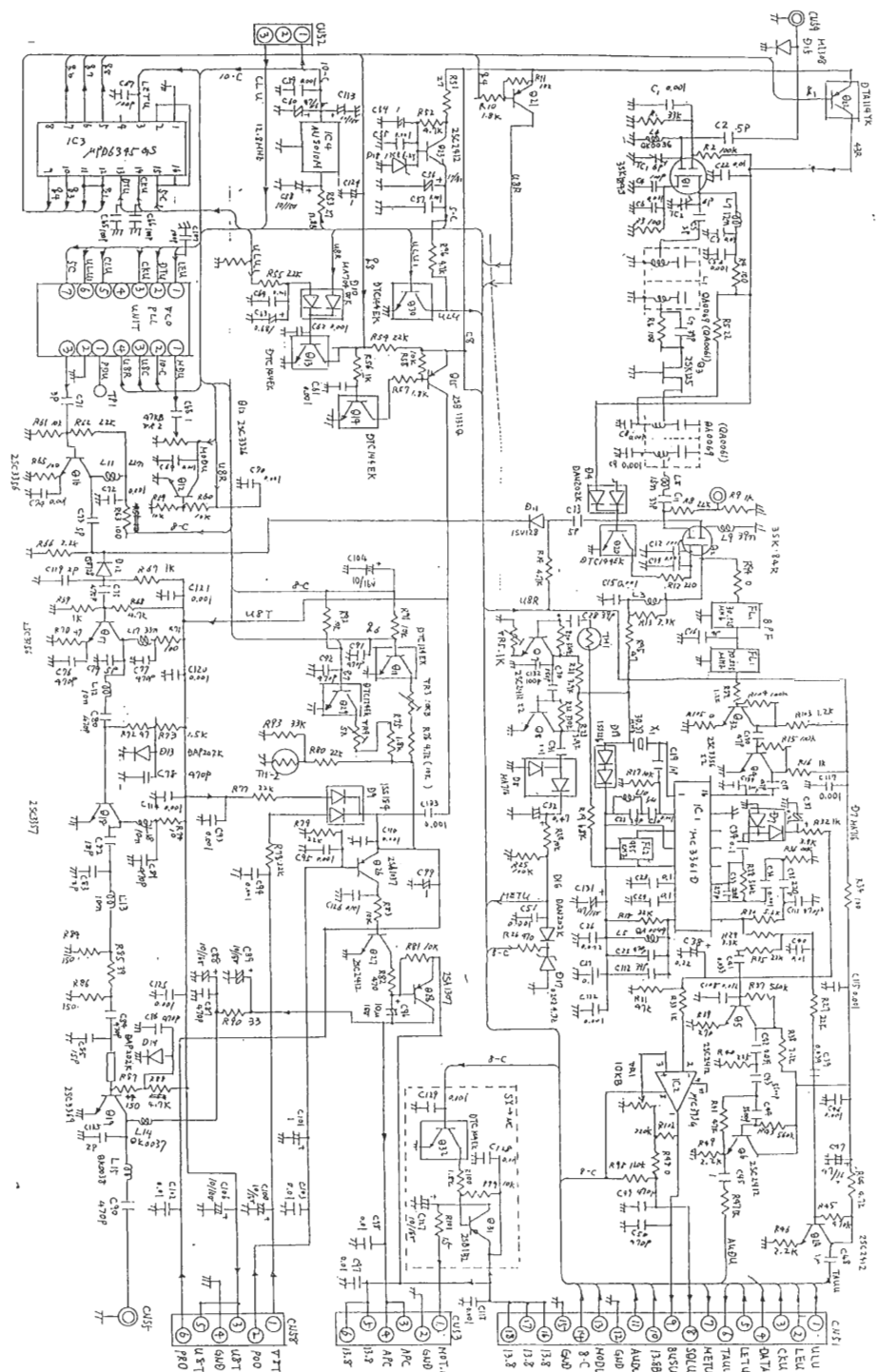


(FINAL) SCHEMATIC DIAGRAM

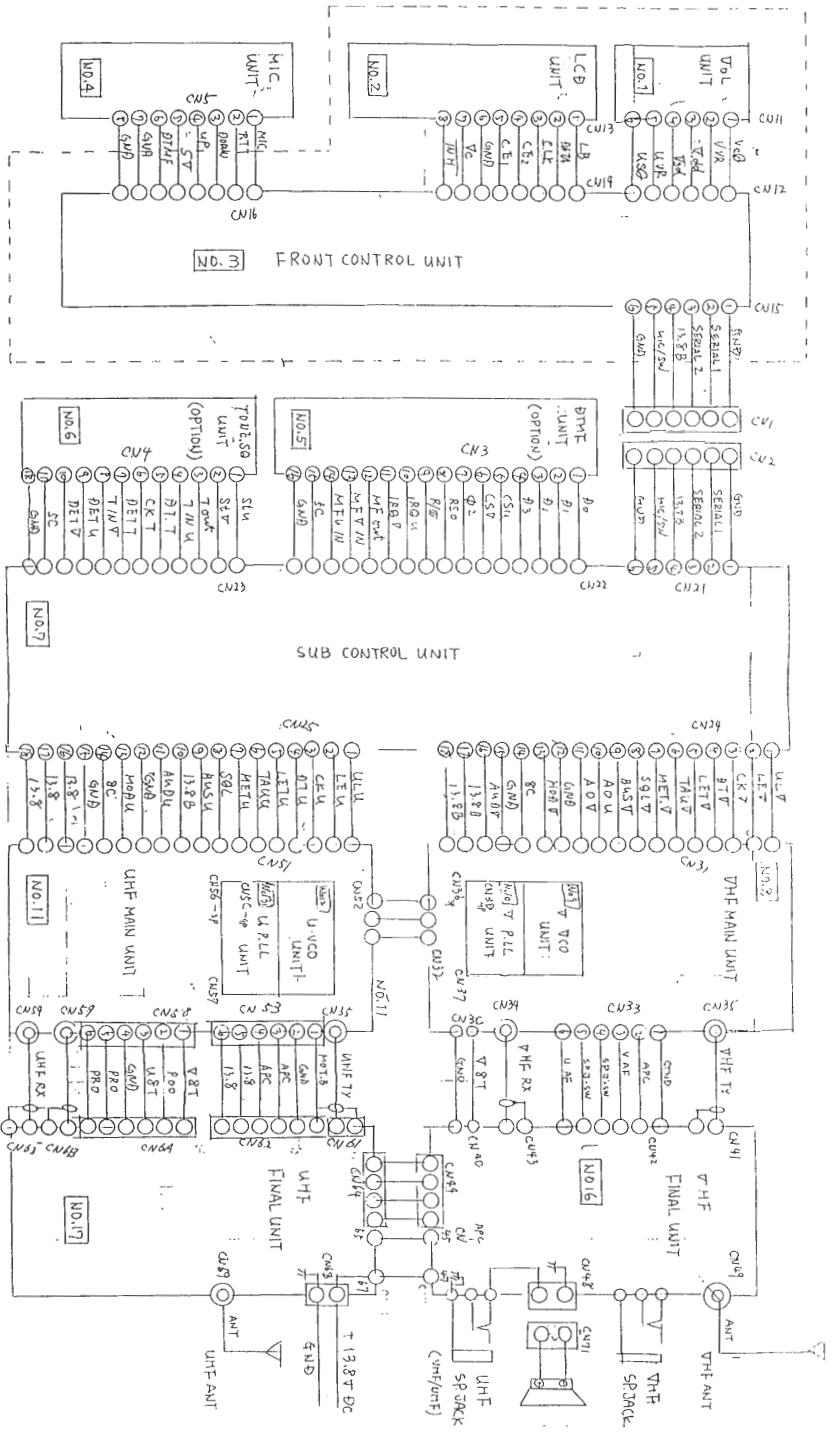
DRS90E



SCHEMATIC DIAGRAM
 DR 590E

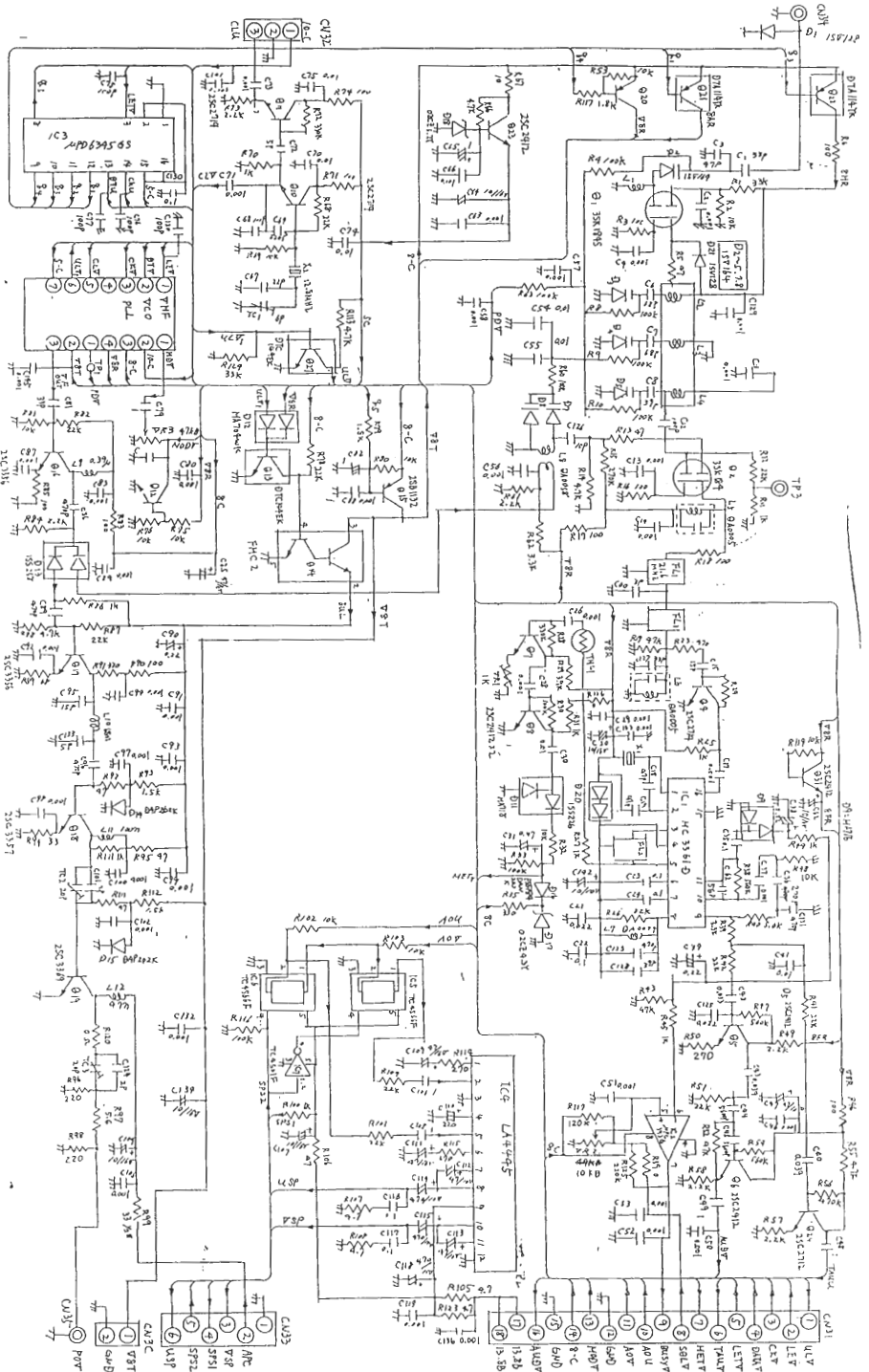


(UHF MAIN) SCHEMATIC DIAGRAM



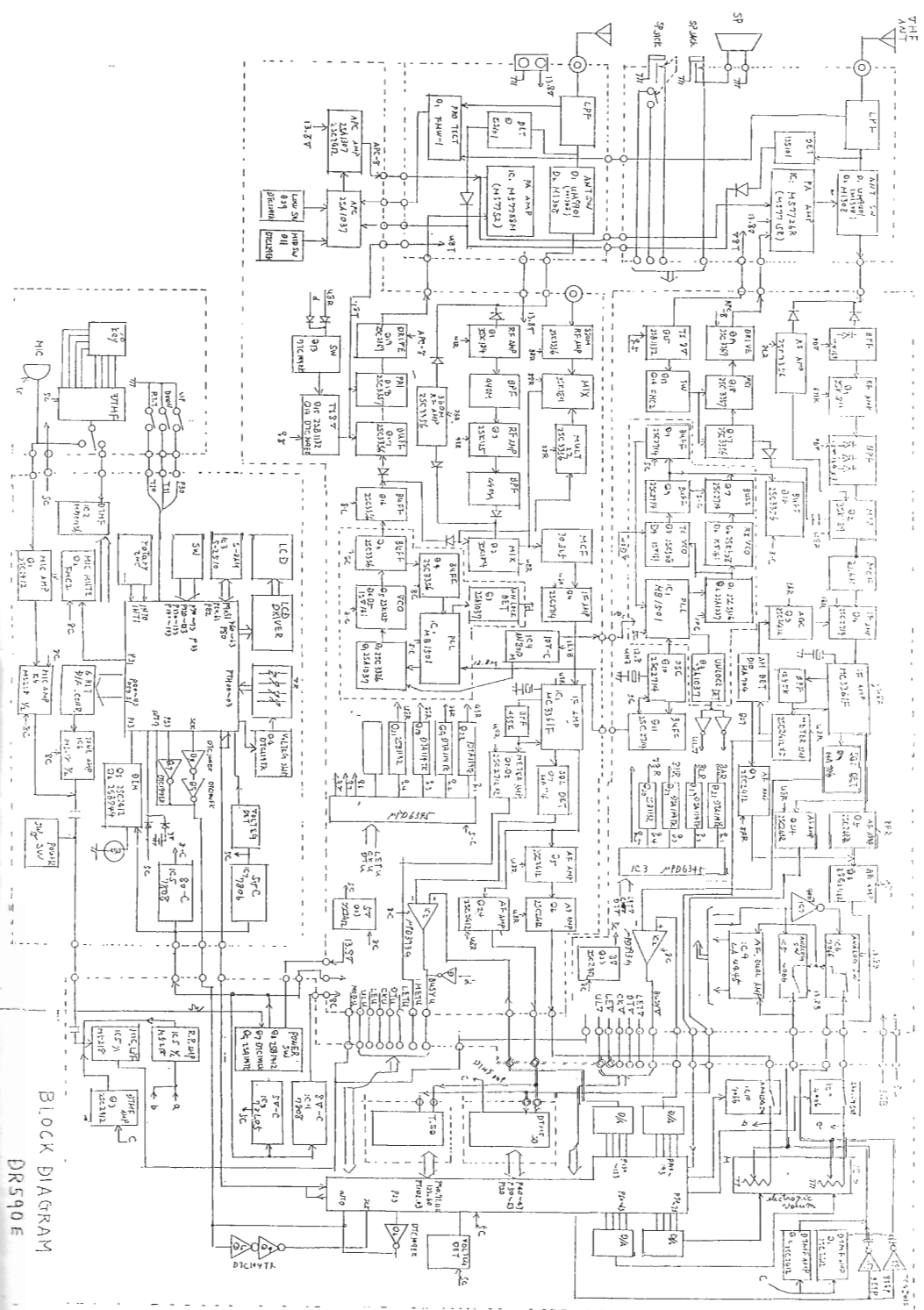
OVERALL WIRING

DR 590E



(VHF MAIN) SCHEMATIC DIAGRAM

DR590 E



BLOCK DIAGRAM
DR590E