

# BAOFENG

DOUBLE BANDE / DOUBLE AFFICHAGE

## UV-6R

### MANUEL D'UTILISATION



Manuel français du Baofeng UV-6R traduit par F4HWD à partir du manuel d'origine et mis à disposition gratuitement par [Passion-Radio.fr](http://Passion-Radio.fr)



# PRÉFACE

Nous vous remercions d'avoir acheté le Baofeng UV-6R qui est une radio VHF-UHF à double affichage et double bande. Cette radio facile à utiliser vous permettra de communiquer de façon sécurisée, instantanée et fiable avec une efficacité maximale.

Lisez ce manuel attentivement avant de l'utiliser. Les informations présentées ici vous aideront à obtenir la meilleure performance de votre radio.

Le Baofeng UV-6R est disponible à l'achat en France dans la boutique Passion Radio :

<https://www.passion-radio.fr/vhf-uhf/baofeng-uv6r-471.html>

Pour retrouver les derniers logiciels, drivers, un tutoriel et des fichiers de configurations avec des fréquences pré-programmées pour Baofeng, rendez-vous sur le blog :

<https://www.passion-radio.org/blog/programmation-baofeng-uv5r-uv82/76734>

# Table des matières

1.-INFORMATION DE SÉCURITÉ:.....	5
2. CARACTÉRISTIQUES ET FONCTIONS:.....	6
3.-DÉBALLAGE ET VÉRIFICATION:.....	6
4.- ACCESSOIRES OPTIONNELS:.....	7
5.- INSTALLATION DES ACCESSOIRES:.....	7
5.1.- INSTALLATION DE L'ANTENNE:.....	7
5.2.- INSTALLATION DU CLIP-CEINTURE:.....	7
5.3.- INSTALLATION MICRO-CASQUE:.....	8
5.4. - INSTALLATION DE LA BATTERIE:.....	8
6. RECHARGEMENT DE LA BATTERIE:.....	9
7.- INFORMATIONS DE LA BATTERIE:.....	9
7.1.- PREMIÈRE UTILISATION.....	9
7.2.- CONSEILS:.....	10
7.3.- PROLONGER LA DURÉE DE VIE:.....	10
7.4.- STOCKAGE:.....	10
8.- PIÈCES, COMMANDES ET TOUCHES:.....	11
8.1.- VUE D'ENSEMBLE:.....	11
8.2.- COMMANDES / DÉFINITION DES TOUCHES :.....	12
9.- AFFICHAGE LCD:.....	14
10.- TONALITÉ 1750 Hz POUR L'ACCÈS AUX REPETEURS:.....	14
11.- OPÉRATION DE BASE:.....	14
11.1.-RADIO ON-OFF / CONTRÔLE VOLUME:.....	14
11.2.- SELECTION D'UNE FRÉQUENCE OU D'UN CANAL:.....	15
12.- OPTIONS AVANCÉES:.....	15
12.1.-DESCRIPTION DU MENU DE CONFIGURATION:.....	15
12.2.-FONCTIONNEMENT DU MENU:.....	17
12.3.-«SQL» (SQUELCH):.....	17
12.4.- FONCTION «VOX» (TRANSMISSION À LA VOIX):.....	17
12.5.- BANDE LARGE OU BANDE ÉTROITE “W/N” :.....	18
12.6.- TDR (DOUBLE-VEILLE):.....	18
12.7.- TOT (ANTI-BAVARD):.....	18
12.8.-CTCSS / DCS:.....	18
12.9.- ANI.....	18
12.10.- DTMFST (TONALITÉ DTMF DE TRANSMISSION DE CODE) :.....	19
12.11.- SC-REV (MÉTHODE D'ARRÊT DU SCANNER):.....	19
12.12.- PTT-ID(TRANSMISSION DU CODE PAR APPUI OU RELÂCHEMENT DU PTT):.....	19
12.13.- BCL (VERROUILLAGE DU CANAL OCCUPÉ) :.....	20
12.14.- SFT-D (SENS DU DÉCALAGE DE FRÉQUENCE):.....	20
12.15.- OFFSET (DÉCALAGE DE FRÉQUENCE):.....	20
12.16.-STE(ÉLIMINATION DE LA TONALITÉ DE FIN DE TRANSMISSION) :.....	20
13.-CTCSS TABLE:.....	21
14. DCS-TABLE:.....	22

15. TECHNIQUE:.....	22
15.1. GÉNÉRAL:.....	22
15.2. - ÉMETTEUR:.....	23
15.3. - RÉCEPTEUR:.....	23
16.- DÉPANNAGE:.....	24
17.-GARANTIE:.....	25

## **1.-INFORMATION DE SÉCURITÉ:**

Les précautions de sécurité suivantes doivent toujours être observées pendant le fonctionnement, l'entretien et la réparation de cet équipement.

- ◇ Cet équipement doit être réparé uniquement par des techniciens qualifiés.
- ◇ Ne modifiez pas la radio pour une raison quelconque.
- ◇ Utilisez uniquement des batteries et des chargeurs fournis ou approuvés par BAOFENG.
- ◇ N'utilisez pas de radio dont l'antenne est endommagée. Si une antenne endommagée entre en contact avec votre peau, une brûlure mineure peut en résulter.
- ◇ Éteignez votre radio avant d'entrer dans une zone avec des matériaux explosifs et inflammables.
- ◇ Ne chargez pas votre batterie dans un endroit contenant des matériaux explosifs et inflammables.
- ◇ Pour éviter les interférences électromagnétiques et / ou les conflits de compatibilité, éteignez votre radio dans toute zone où des affiches vous demandent de le faire.
- ◇ Éteignez votre radio avant d'embarquer dans un avion. Toute utilisation d'une radio doit être conforme aux règlements de la compagnie aérienne ou aux instructions de l'équipage.
- ◇ Éteignez votre radio avant d'entrer dans une zone de dynamitage.
- ◇ Pour les véhicules avec un airbag, ne placez pas la radio dans la zone au-dessus de l'airbag ou dans la zone de déploiement de l'airbag.
- ◇ N'exposez pas la radio à la lumière directe du soleil pendant une longue période et ne la placez pas à proximité d'une source de chaleur.
- ◇ Lors de la transmission, maintenez la radio en position verticale avec le microphone à 3 ou 4 centimètres de votre bouche. Gardez l'antenne à au moins 2,5 centimètres de votre corps lors de la transmission.



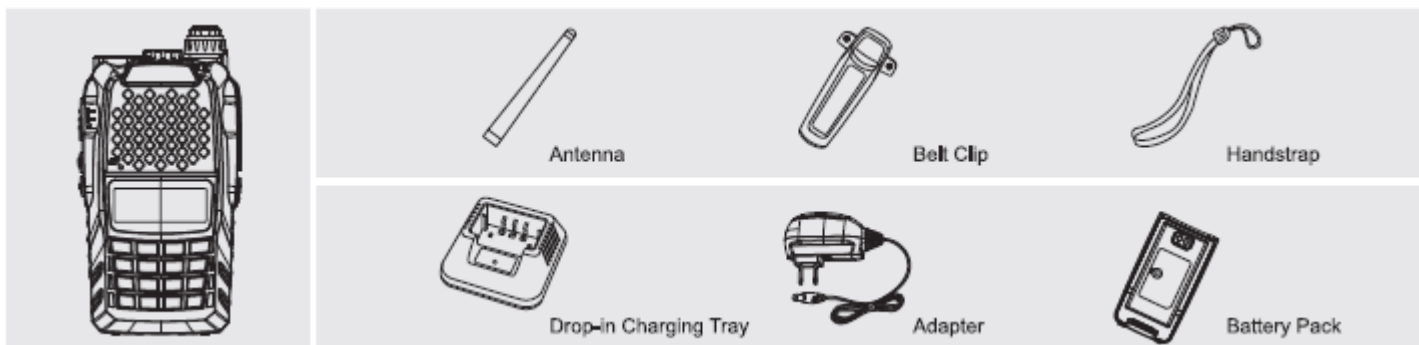
***AVERTISSEMENT: Si vous portez la radio sur votre corps, assurez-vous que la radio et son antenne sont à au moins 2,5 cm de votre corps lors de la transmission.***

## 2. CARACTÉRISTIQUES ET FONCTIONS:

- Talkie-walkie bi-bande avec affichage des fonctionnalités sur un écran LCD.
- Codage DTMF.
- Réception des stations de radiodiffusion FM (65 MHz ~ 108 MHz).
- Possède 105 codes "DCS" et 50 codes "CTCSS" programmables.
- Fonction "VOX" (transmission à la voix).
- Fonction Alarme.
- Jusqu'à 128 canaux mémoire.
- Large-bande (Wide) / bande-étroite (Narrow) réglable.
- Haute puissance / basse puissance (5 W/1 W) réglable.
- Rétroéclairage de l'écran et du clavier programmable.
- Fonction "beep" du clavier.
- Fonction double-veille.
- Pas de fréquence réglable 2.5/5/6.25/10/12.5/25 kHz.
- Fonction "OFFSET" (décalage de fréquence pour accéder aux relais).
- Fonction d'économie de batterie "SAVE".
- Anti-bavard "TOT" réglable.
- Sélection du mode du scanner.
- Fonction de verrouillage du canal occupé "BCLO".
- Scanner de code CTCSS/DCS intégré.
- Lampe de poche LED intégrée.
- Programmable par PC.
- Seuil de détection "Squelch" réglable de 0 à 9.
- Réception/Émission en crossband.
- Tonalité de fin de transmission.
- Verrouillage du clavier intégré.

## 3.-DÉBALLAGE ET VÉRIFICATION:

Déballer soigneusement la radio. Nous vous recommandons d'identifier les éléments énumérés ci-dessous avant de jeter l'emballage. Si des articles sont manquants ou ont été endommagés pendant l'expédition, veuillez contacter immédiatement votre revendeur.



## 4.- ACCESSOIRES OPTIONNELS:



### **Note:**

- Consulter le site du revendeur [Passion Radio](http://Passion-Radio) pour plus d'informations sur les options disponibles.

## 5.- INSTALLATION DES ACCESSOIRES:

### 5.1.- INSTALLATION DE L'ANTENNE:

Installez l'antenne comme indiqué sur la figure ci-dessous et tournez-la dans le sens des aiguilles d'une montre jusqu'à la butée.

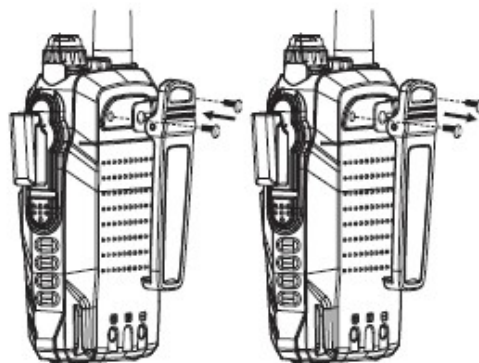
### **Note:**

- Lors de l'installation de l'antenne, ne pas la faire pivoter par le haut, la tenir par la base et tourner.
- Si vous utilisez une antenne externe, assurez-vous que le ROS est d'environ 1,5: 1 ou moins, pour éviter d'endommager les transistors.
- Ne tenez pas et n'enveloppez pas l'antenne avec votre main pour éviter le mauvais fonctionnement de la radio.
- Ne jamais transmettre sans antenne.



### 5.2.- INSTALLATION DU CLIP-CEINTURE:

Si nécessaire, installez le clip de ceinture à l'arrière du couvercle du compartiment de la batterie montré dans la figure ci-contre.

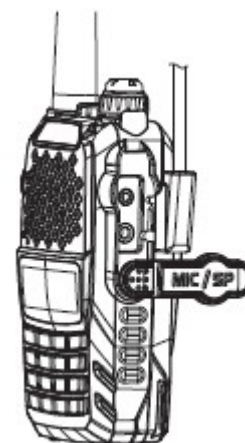


### **Note:**

- N'utilisez aucun type de colle pour fixer la vis sur le clip de ceinture.  
Les solvants présents dans la colle peuvent endommager le boîtier de la batterie.

### 5.3.- INSTALLATION MICRO-CASQUE:

Branchez le connecteur du micro-casque externe dans la prise 'SP. & MIC ' de la radio comme indiqué sur la figure ci-contre.



### 5.4. - INSTALLATION DE LA BATTERIE:

- Lors de la fixation de la batterie, assurez-vous que la batterie est parallèle et en bon contact avec le châssis en aluminium. Le fond de la batterie est à environ 1 à 2 centimètres en dessous du bas du corps de la radio.
- Alignez la batterie avec les rails de guidage sur le châssis en aluminium et faites-la glisser vers le haut jusqu'à entendre un « clic ».
- Le loquet de batterie en bas verrouille la batterie.



- Éteignez la radio avant de retirer la batterie.
- Faites glisser le loquet de la batterie, en bas de la radio, dans la direction indiquée par la flèche.
- Faites glisser la batterie pendant environ 1 à 2 centimètres, puis retirez la batterie du corps de la radio.

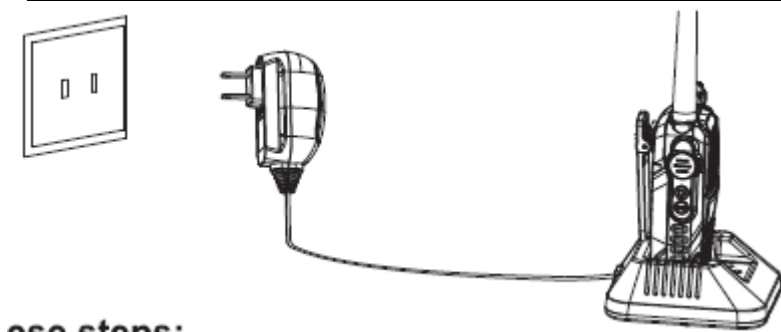




## 6. RECHARGEMENT DE LA BATTERIE:

Utilisez uniquement le chargeur spécifié par le fabricant. La LED du chargeur indique la progression de la charge.

STATUS	INDICATION DE LA LED
En attente (pas de charge)	La LED clignote en rouge et en vert
En chargement	LED rouge
Charge complète	LED verte
Erreur	La LED clignote en rouge et en vert



Veillez suivre les étapes suivantes:

1. Branchez le cordon d'alimentation dans l'adaptateur.
2. Branchez le connecteur AC de l'adaptateur dans la prise secteur.
3. Branchez le connecteur DC de l'adaptateur dans la prise DC située à l'arrière du chargeur.
4. Placez la radio avec la batterie ou la batterie seule dans le chargeur.
5. Assurez-vous que la batterie est bien en contact avec les bornes de charge. Le processus de charge démarre lorsque la LED rouge s'allume.
6. La DEL verte s'allume environ 4 heures plus tard pour indiquer que la batterie est complètement chargée. Ensuite, retirez la radio avec la batterie attachée ou la batterie seule du chargeur.

## 7.- INFORMATIONS DE LA BATTERIE:

### 7.1.- PREMIÈRE UTILISATION

Les nouvelles batteries sont expédiées de l'usine entièrement déchargées. Chargez une nouvelle batterie pendant 5 heures avant la première utilisation. La capacité et les performances maximales de la batterie sont atteintes après trois cycles complets de charge / décharge. Si vous remarquez que la batterie est faible, veuillez la recharger.

**AVERTISSEMENT:**

- *Pour réduire les risques de blessures, ne charger que la batterie spécifiée par le fabricant. D'autres batteries peuvent éclater, causant des blessures corporelles et des dommages matériels.*
- *Pour éviter tout risque de blessure, ne jetez pas les piles au feu!*
- *Jetez les batteries conformément aux réglementations locales (par exemple, recyclage). Ne pas jeter avec les ordures ménagères.*
- *Ne tentez jamais de démonter la batterie.*

**7.2.- CONSEILS:**

1. Lorsque vous chargez votre batterie, conservez-la à une température comprise entre 5°C et 40°C. Une température hors limite peut entraîner une fuite de la batterie ou des dommages.
2. Lorsque vous chargez une batterie connectée à la radio, éteignez la radio pour assurer une charge complète.
3. Ne coupez pas l'alimentation électrique et ne retirez pas la batterie lorsque vous chargez une batterie.
4. Ne chargez jamais une batterie humide. Veuillez le sécher avec un chiffon doux avant de le charger.
5. La batterie finira par s'user. Lorsque la durée de fonctionnement (temps de conversation et temps d'attente) est sensiblement plus courte que la performance normale, il est temps d'acheter une nouvelle batterie.

**7.3.- PROLONGER LA DURÉE DE VIE:**

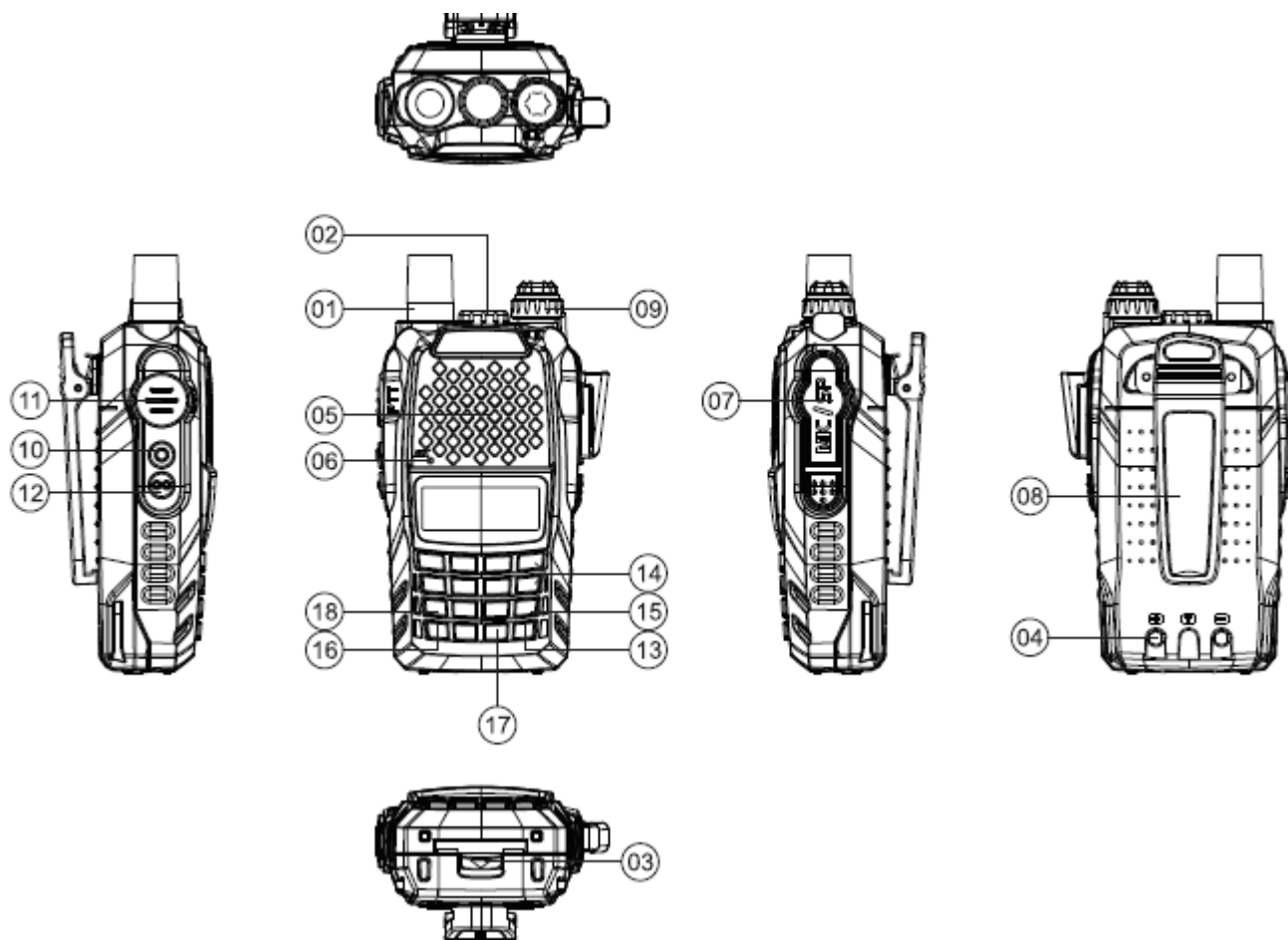
1. Les performances de la batterie seront considérablement diminuées avec une température inférieure à 0 °C. Une batterie de recharge est nécessaire par temps froid. Cette batterie ne pouvant pas fonctionner dans cette situation mais pourra fonctionner à température ambiante, alors conservez-la pour une utilisation ultérieure.
2. La poussière sur le contact de la batterie peut empêcher celle-ci de fonctionner ou de charger. Veuillez utiliser un chiffon propre et sec pour l'essuyer avant d'attacher la batterie à la radio.

**7.4.- STOCKAGE:**

1. Chargez complètement une batterie avant de la stocker pendant une longue période afin d'éviter d'endommager la batterie en cas de décharge excessive.
2. Rechargez une batterie après plusieurs mois de stockage (batteries Li-Ion: 6 mois), pour éviter la réduction de la capacité de la batterie en raison d'une décharge excessive.
3. Conservez votre batterie dans un endroit frais et sec à température ambiante, afin de réduire l'auto-décharge.

## 8.- PIÈCES, COMMANDES ET TOUCHES:

### 8.1.- VUE D'ENSEMBLE:



- |   |                                    |
|---|------------------------------------|
| 1. Antenne                                    | 11. PTT (push-to-talk)             |
| 2. Lampe torche                               | 12. CALL (radio FM, alarme)        |
| 3. Bouton pour retirer la batterie            | 13. MENU – Verrouillage clavier    |
| 4. Batterie                                   | 14. Touches haut et bas            |
| 5. Haut-parleur                               | 15. V/M - Mode Mémoire / Fréquence |
| 6. Microphone                                 | 16. *A/B - EXIT                    |
| 7. Prise jack pour les accessoires            | 17. #SCAN                          |
| 8. Boucle de sangle                           | 18. Clavier                        |
| 9. Bouton (ON/OFF, volume)                    |                                    |
| 10. MONI (lampe torche, ouverture du squelch) |                                    |

## **8.2.- COMMANDES / DÉFINITION DES TOUCHES :**

### **- 【PTT】 (PUSH-TO-TALK):**

Appuyez et maintenez la touche **【PTT】** pour transmettre, relâcher pour recevoir.

### **- CALL 【】 :**

- Appuyez sur le bouton **【CALL】**, pour activer la radio FM, appuyez à nouveau pour la désactiver.

- Appuyez et maintenez le bouton **【CALL】** enfoncé pour activer la fonction d'alarme. Appuyez et maintenez-le enfoncé à nouveau pour la désactiver.

### **- MONI 【】 :**

- Appuyez sur le bouton **【】** MONI pour allumer la lampe de poche, appuyez à nouveau pour la désactiver. Pressez et maintenez enfoncé le bouton **【】** MONI, pour ouvrir le squelch.

### **- 【V/M】 :**

- Appuyez sur la touche **【V/M】**, pour passer en mode mémoire ou fréquence.

### **- 【\*A/B】 :**

- Appuyez sur la touche **【\*A/B】** touche pour commuter l'affichage de fréquence.

### **- 【#SCAN】 :**

- Appuyez sur le bouton **【#SCAN】** pour lancer le scan de fréquence.

- Quand la radio FM est active, appuyez sur la touche **【#SCAN】** pour rechercher une station de radio FM.

- Dans le menu de réglage en réception du code CTCSS / DCS, appuyez sur la touche **【#SCAN】** pour trouver le code CTCSS / DCS.

- Pressez la touche pour changer la puissance d'émission High / Low.

- **【】 MENU:**

- Appuyez pendant 2 secondes pour verrouiller / déverrouiller le clavier.

- **Fonction PAVÉ:**

- **【】 MENU:**

- Pour entrer dans le menu de la radio et confirmer un réglage.

- **【▲】 【▼】 :**

- Appuyez et maintenez la touche **【▲】** ou **【▼】** pour faire défiler rapidement les fréquences.

- Pressez la touche **【▲】** ou **【▼】** , le balayage sera opposé.

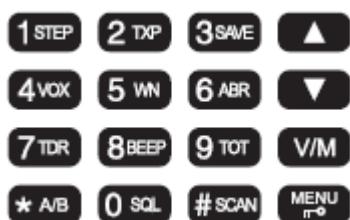
- **【EXIT】 clé:**

-Pour annuler / effacer ou sortir.

- **CLAVIER NUMÉRIQUE:**

- Utilisé pour saisir des informations pour la programmation les listes radio et les codes CTCSS non-standard

- Quand vous transmettez, appuyez sur un touche pour envoyer le code (Le code doit être défini par le logiciel PC).

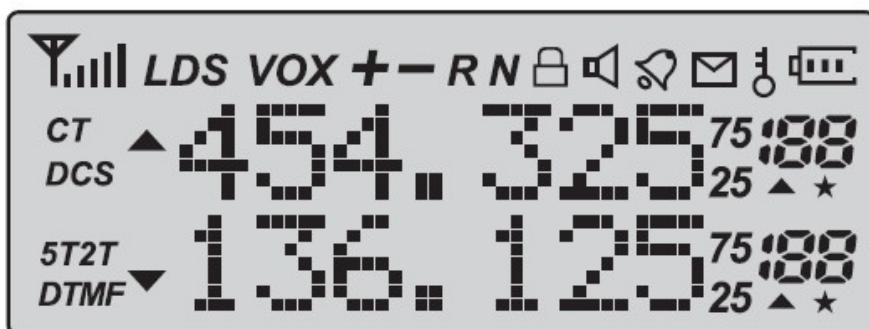





**PRISE-JACK:**

- La prise est utilisée pour connecter des accessoires audio, ou d'autres accessoires tels que le câble de programmation.

## 9.- AFFICHAGE LCD:

Les icônes apparaissent lorsque certaines opérations ou fonctions spécifiques sont activées.



Icône	La description
188	Canal
75/25	
CT	'CTCSS' activé
DCS	'DCS' activé
+ -	Sens du décalage de fréquence pour l'accès aux répéteurs
S	Double-veille activée
VOX	Fonction « VOX » activé
R	Fonction d'inversion activée
N	Bande étroite
	Indicateur de niveau de batterie
	Verrouillage du clavier activé
L	Faible puissance d'émission
▲ ▼	Fréquence de fonctionnement
	Puissance du signal

## 10.- TONALITÉ 1750 Hz POUR L'ACCÈS AUX REPETEURS:

Un utilisateur ayant besoin d'établir des communications à longue distance grâce à un relais radioamateur peut activer la tonalité 1750 Hz en appuyant et maintenant le **【PTT】** ainsi que la touche **【CALL】** enfoncés pour transmettre une tonalité de 1750Hz.

## 11.- OPÉRATION DE BASE:

### 11.1.-RADIO ON-OFF / CONTRÔLE VOLUME:

- Assurez-vous que la l'antenne et la batterie sont correctement installés et la batterie chargée.
- Tournez le bouton dans le sens horaire pour allumer la radio et tourner le bouton complètement dans le sens antihoraire jusqu'à ce qu'un déclic se fasse entendre pour éteindre la radio. Tournez le bouton en sens horaire pour augmenter le volume ou sens antihoraire pour diminuer le volume.

## 11.2.- SELECTION D'UNE FRÉQUENCE OU D'UN CANAL:

- Appuyez sur la touche 【▲】 ou 【▼】 pour sélectionner la fréquence ou le canal désiré. L'afficheur indique la fréquence / le canal choisi.
- Appuyez et maintenez la touche 【▲】 ou 【▼】 pour faire défiler rapidement les fréquences.

**Remarque: - Vous ne pouvez pas sélectionner un canal qui n'a pas été enregistré.**

## 12.- OPTIONS AVANCÉES:

Vous pouvez programmer votre radio dans le menu de configuration en fonction de vos besoins ou préférences.

### 12.1.-DESCRIPTION DU MENU DE CONFIGURATION:

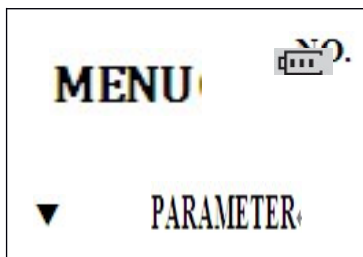
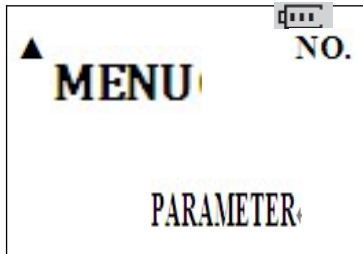
Menu	Description de la fonction	paramètres disponibles
0	SQL (niveau Squelch)	0-9
1	STEP (pas de fréquence)	2.5 / 5 / 6.25 / 10 / 12,5 / 25kHz
2	TXP (puissance d'émission)	HIGH / LOW
3	SAVE (Économiseur de batterie, 1: 1/1: 2/1: 3/1: 4)	OFF / 1 / 2 / 3 / 4
4	VOX (transmission à la voix)	OFF / 0-10
5	W / N (bande large / bande étroite)	WIDE / NARR
6	ABR (rétroéclairage de l'écran)	OFF / 1 / 2 / 3 / 4 / 5 s
7	TDR (double-veille)	OFF / ON
8	BEEP (bip du clavier)	OFF / ON
9	TOT (anti-bavard)	15 / 30 / 45 / 60 ... / 585 / 600 s
dix	R-DCS (code de réception DCS)	OFF / D023N ... D754I
11	R-CTSS (code de réception CTCSS)	67.0Hz ... 254.1Hz
12	T-DCS (code DCS à l'émission)	OFF / D023N ... D754I
13	T-CTSS (code CTCSS à l'émission)	67.0Hz ... 254.1Hz
14	VOICE (annonce vocale)	ENG / CHI
15	ANI (Numéro d'identification automatique de la radio, ne peut être réglé que par le logiciel PC)	
16	DTMFST (La tonalité DTMF de transmission de code.)	OFF / DT-ST / ANI-ST / DT + ANI
17	S-CODE (Code du signal, ne peut être réglé par le logiciel PC.)	1, ..., 15 groupes
18	SC-REV (méthode de reprise du scan)	TO / CO / SE
19	PTT-ID (appuyer ou relâcher le bouton PTT pour transmettre le code)	OFF / BOT / EOT / BOTH
20	PTT-LT (retarder l'envoi du code)	0, ..., 30ms
21	MDF-A (Affichage du canal A en mode canal. Remarque: l'affichage du nom ne peut être réglé que par le logiciel PC.	FREQ / CH / NAME
22	MDF-B (Affichage du canal B en mode canal. Remarque: l'affichage du nom ne peut être réglé que par le logiciel PC.	FREQ / CH / NAME

23	BCL (verrouillage du canal occupé)	OFF / ON
24	AUTOLK (verrouillage automatique du clavier)	OFF / ON
25	SFT-D (sens du décalage de fréquence)	OFF / + / -
26	OFFSET (décalage de fréquence)	00,000 ... 69,990
27	MEMCH (enregistrement d'un canal en mémoire)	000, 127 ...
28	DELCH (suppression d'un canal en mémoire)	000, 127 ...
29	WT-LED (couleur du rétroéclairage)	OFF / BLEU / ORANGE / VIOLET
30	RX-LED (couleur du rétroéclairage en réception)	OFF / BLEU / ORANGE / VIOLET
31	TX-LED (couleur du rétroéclairage en émission)	OFF / BLEU / ORANGE / VIOLET
32	AL-MOD (mode alarme)	SITE / TONE / CODE
33	BAND (sélection de la bande)	VHF / UHF
34	TCALL (tonalité de déclenchement de relais)	OFF / 1000 / 1450 / 1750 / 2100
35	STE (élimination de la tonalité en fin de transmission)	OFF / ON
36	RP_STE(élimination de la tonalité en fin de transmission sur répéteur)	OFF / 1,2,3 ... 10
37	RPT_RL (retardement de la tonalité en fin de transmission sur un répéteur)	OFF / 1,2,3 ... 10
38	PONMGS (affichage au démarrage)	FULL / MSG
39	ROGER (fin de la tonalité de transmission)	OFF / ON
40	RESET (restauration des réglages par défaut)	VFO / ALL



## 12.2.-FONCTIONNEMENT DU MENU:

- 1.-Appuyez sur la touche MENU, puis appuyez sur la touche ▲ ou ▼ pour sélectionner le menu.
2. Appuyez de nouveau sur la touche MENU afin de pouvoir changer le paramètre.
- 3.-Appuyez sur la touche ▲ ou ▼ pour sélectionner le paramètre souhaité.
- 4.-Appuyez sur la touche MENU pour confirmer et enregistrer, appuyez sur la touche EXIT pour annuler le réglage ou effacer l'entrée.



### - Remarque:

En mode canal, les réglages suivants ne sont pas disponibles: CTCSS, DCS, W / N, PTT-ID, BCL, SCAN ADD TO, S-CODE, CHANNEL NAME. Seule la puissance H / L peut être modifiée.

## 12.3.-«SQL» (SQUELCH):

- Le squelch coupe le haut-parleur de la radio en l'absence de réception. Avec le niveau de squelch réglé correctement, vous entendrez le son uniquement lorsque vous recevez des signaux permettant ainsi de réduire considérablement la consommation de la batterie. Le niveau 5 est recommandé.

## 12.4.- FONCTION «VOX» (TRANSMISSION À LA VOIX):

- Avec cette fonction, il n'est plus nécessaire d'appuyer sur le [PTT] pour transmettre. La transmission est activé automatiquement par la détection de la voix. Quand vous aurez fini de parler, la transmission s'arrêtera automatiquement et la radio repassera en réception. Assurez-vous de régler le niveau de gain VOX à une sensibilité appropriée pour permettre une bonne transmission.

## **12.5.- BANDE LARGE OU BANDE ÉTROITE “W/N”:**

Dans les zones où les fréquences radios sont saturées, vous devez utiliser la transmission en bande étroite afin d'éviter tout débordement sur les canaux adjacents.

## **12.6.- TDR (DOUBLE-VEILLE):**

Cette fonction vous permet de veiller une fréquence A et une fréquence B. Périodiquement, la radio vérifie si un signal est reçu sur chaque fréquence. Si vous recevez un signal, la radio reste sur la fréquence concernée jusqu'à ce que ce signal disparaisse.

## **12.7.- TOT (ANTI-BAVARD):**

Cette fonction permet de contrôler automatiquement le temps de transmission à chaque pression sur le [PTT]. Cette fonction est très utile pour éviter la surchauffe excessive des transistors de puissance. L'émission cessera une fois le délai atteint.

## **12.8.-CTCSS / DCS:**

Dans le cas où il faut établir une communication au sein d'un groupe restreint sur une fréquence particulière, il faudra utiliser un code « CTCSS » ou un code « DCS » pour la réception.

Le squelch s'ouvre seulement lors de la réception d'une fréquence avec un code « CTCSS » ou un code « DCS » similaire à celui programmé dans la radio. Si le code du signal reçu est différent de celui programmé, le squelch ne sera pas ouvert et le signal reçu ne sera pas entendu.

Remarque: - L'utilisation de codes « CTCSS » ou « DCS » dans une communication ne garantit pas la confidentialité de celle-ci.

## **12.9.- ANI**

-ANI (Automatic Identification Number) est également connu comme PTT ID parce qu'un ID est émis lorsque le bouton PTT de la radio est pressée et / ou relâché. Cet ID permet de savoir quelle radio a été enclenchée

**Ne peut pas être réglé que par le logiciel PC.**

## **12.10.- DTMFST (TONALITÉ DTMF DE TRANSMISSION DE CODE) :**

D'abord, vous devez régler le PTT-ID sur BOT / EOT / BOTH

- «OFF» -Lors d'une transmission, vous n'entendez pas la tonalité DTMF quand vous appuyez sur la touche pour transmettre le code ou si celui-ci automatiquement transmis.
- «DT-ST» -Lors d'une transmission, vous pouvez entendre la tonalité DTMF pendant que vous appuyez sur la touche pour transmettre le code.
- «ANI-ST» -Lors d'une transmission, vous pouvez entendre la tonalité DTMF, pendant que le code est automatiquement transmis.
- «DT-ANI» -Lors d'une transmission, vous pouvez entendre la tonalité DTMF, pendant que vous appuyez sur la touche pour transmettre le code ou bien si celui-ci est automatiquement transmis.

## **12.11.- SC-REV (MÉTHODE D'ARRÊT DU SCANNER):**

Cette radio vous permet de scanner les fréquences mémorisées, toutes les bandes ou une partie de celles-ci. Quand une communication est détectée, le scan s'arrête tout seul.

Notes:

- « TO » (Time Operation): Le scan s'arrête quand un signal est détecté. Il s'arrêtera sur chaque canal ou fréquence active pendant une durée déterminée avant de repartir automatiquement
- « CO » (Carrier Operation): Le scan s'arrête et reste sur la fréquence ou le canal actif, jusqu'à la disparition du signal.
- « SE » (Search Operation): Le scan est interrompu et restera sur le canal ou la fréquence active.

## **12.12.- PTT-ID(TRANSMISSION DU CODE PAR APPUI OU RELÂCHEMENT DU PTT):**

-Cette fonctionnalité vous permet de savoir qui vous appelle.

- «OFF» : Le code ne sera pas transmis lorsque vous appuierez sur le bouton PTT.
- «BOT» : Le code sera transmis lorsque vous appuierez sur le bouton PTT. (Le code ne peut être réglé que par le logiciel PC)
- «EOT» : Le code sera transmis lorsque vous relâcherez le bouton PTT.
- «BOTH» : Le code sera transmis lorsque vous appuierez ou relâcherez le bouton PTT.

### **12.13.- BCL (VERROUILLAGE DU CANAL OCCUPÉ) :**

La fonction BCLO empêche toute émission radio si un signal assez fort est détecté. Sur une fréquence où des stations utilisent différentes CTCSS ou codes DCS, la fonction BCLO vous empêche de perturber accidentellement leurs communications (parce que votre radio peut être coupé par son propre décodeur de tonalité).

### **12.14.- SFT-D (SENS DU DÉCALAGE DE FRÉQUENCE):**

Le décalage « OFFSET » est la différence ou le décalage entre la fréquence de réception et la fréquence de transmission pour accéder aux relais radioamateur. Réglez le décalage « OFFSET » selon le décalage « OFFSET » du relais à travers lequel vous voulez communiquer.

### **12.15.- OFFSET (DÉCALAGE DE FRÉQUENCE):**

Lors de la communication par l'intermédiaire d'un répéteur, le sens du décalage de fréquence doit être programmé afin que celui-ci soit supérieur ou inférieur à la fréquence de réception.

Exemple : dans le cas d'un relais radio amateur avec une fréquence d'entrée de 145.000 MHz et une fréquence de sortie de 145.600 MHz, nous réglerons le décalage « OFFSET » sur 0.600 et le sens du décalage de fréquence « SHIFT » [-], de sorte que la radio soit toujours sur 145.600 MHz en réception et quand vous appuierez sur le [PTT] pour transmettre, la fréquence passera automatiquement à 145.000 MHz

### **12.16.-STE(ÉLIMINATION DE LA TONALITÉ DE FIN DE TRANSMISSION) :**

Cette fonction est utilisée pour activer ou désactiver la tonalité de fin de transmission. La transmission de cette tonalité peut être utilisé que lors des communications directes entre radios, elle doit être désactivée sur un répéteur.

### 13.-CTCSS TABLE:

N°	Tone (Hz)	N°	Tone (Hz)	N°	Tone (Hz)	N°	Tone (Hz)	N°	Tone (Hz)
1	67,0	11	94,8	21	131,8	31	171,3	41	203,5
2	69,3	12	97,4	22	136,5	32	173,8	42	206,5
3	71,9	13	100,0	23	141,3	33	177,3	43	210,7
4	74,4	14	103,5	24	146,2	34	179,9	44	218,1
5	77,0	15	107,2	25	151,4	35	183,5	45	225,7
6	79,7	16	110,9	26	156,7	36	186,2	46	229,1
7	82,5	17	114,8	27	159,8	37	189,9	47	233,6
8	85,4	18	118,8	28	162,2	38	192,8	48	241,8
9	88,5	19	123,0	29	165,5	39	196,6	49	250,3
10	91,5	20	127,3	30	167,9	40	199,5	50	254,1

## 14. DCS-TABLE:

N°	Code	N°	Code	N°	Code	N°	Code	N°	Code
1	D023N	22	D131N	43	D251N	64	D371N	85	D532N
2	D025N	23	D132N	44	D252N	65	D411N	86	D546N
3	D026N	24	D134N	45	D255N	66	D412N	87	D565N
4	D031N	25	D143N	46	D261N	67	D413N	88	D606N
5	D032N	26	D145N	47	D263N	68	D423N	89	D612N
6	D036N	27	D152N	48	D265N	69	D431N	90	D624N
7	D043N	28	D155N	49	D266N	70	D432N	91	D627N
8	D047N	29	D156N	50	D271N	71	D445N	92	D631N
9	D051N	30	D162N	51	D274N	72	D446N	93	D632N
10	D053N	31	D165N	52	D306N	73	D452N	94	D645N
11	D054N	32	D172N	53	D311N	74	D454N	95	D654N
12	D065N	33	D174N	54	D315N	75	D455N	96	D662N
13	D071N	34	D205N	55	D325N	76	D462N	97	D664N
14	D072N	35	D212N	56	D331N	77	D464N	98	D703N
15	D073N	36	D223N	57	D332N	78	D465N	99	D712N
16	D074N	37	D225N	58	D343N	79	D466N	100	D723N
17	D114N	38	D226N	59	D346N	80	D503N	101	D731N
18	D115N	39	D243N	60	D351N	81	D506N	102	D732N
19	D116N	40	D244N	61	D356N	82	D516N	103	D734N
20	D122N	41	D245N	62	D364N	83	D523N	104	D743N
21	D125N	42	D246N	63	D365N	84	D526N	105	D754N

## 15. TECHNIQUE:

### 15.1. GÉNÉRAL:

Fréquences :	65MHz-108MHz (uniquement en réception). VHF: 136MHz-174MHz (Rx / Tx). UHF: 400 MHz-480MHz (Rx / Tx).
Canaux mémoire:	128 canaux.
Stabilité en fréquence:	2,5 ppm.
Pas de fréquence:	2,5 kHz / 5 kHz / 6,25 kHz / 10 kHz / 12,5 kHz / 25 kHz.
Impédance d'antenne:	50Ω.
Température de fonctionnement:	-20 ° C à +60 ° C.
Tension d'alimentation:	batterie rechargeable Lithium-Ion mAh 7.4V / 1800.
Consommation en réception:	380mA
Consommation en émission:	≤1.4 A.
Mode de fonctionnement:	Simplex ou semi-duplex.
Cycle de service:	03/03/54 min. (Rx / Tx / veille).
Dimensions:	58 mm x 110 mm x 32 mm
Poids:	130 g (environ).

## 15.2. - ÉMETTEUR:

Puissance radio: 5W / 1W.  
Type de modulation: FM.  
Classe d'émission: 16KΦF3E / 11KΦF3E (W / N).  
Écart maximal:  $\leq \pm 5$  kHz /  $\leq \pm 2,5$  kHz (W / N).  
Rayonnements non essentiels: <-60 dB.

## 15.3. - RÉCEPTEUR:

Sensibilité du récepteur: 0,2  $\mu$ V(À 12 dB SINAD).  
Intermodulation: 60 dB.  
Sortie audio: 1W  
Rayonnements non essentiels:  $\geq 65$ dB

### Remarque:

- Toutes les spécifications peuvent être modifiées sans préavis.

## 16.- DÉPANNAGE:

Problème	Cause possible / solution
La radio ne démarre pas.	La batterie est faible, la remplacer par une batterie chargée ou procéder au remplacement de celle-ci. La batterie n'est pas correctement installée, retirez la batterie et rattachiez-la.
La batterie se décharge rapidement.	La durée de vie de la batterie a pris fin, la remplacer par une nouvelle. Assurez-vous que la batterie est totalement rechargée.
L'indicateur LED de réception s'allume, mais aucun son ne sort du haut-parleur	Assurez-vous que le réglage du volume n'est pas trop bas. Assurez-vous que les codes « CTCSS » ou « DCS » sont les mêmes que ceux programmées sur les radios des autres membres de votre groupe.
Lors de la transmission, les autres membres de mon groupe ne me reçoivent pas.	Assurez-vous que les codes « CTCSS » ou « DCS » sont les mêmes que ceux programmées sur les radios des autres membres de votre groupe Vous êtes trop éloignés les uns des autres. Vous êtes dans une mauvaise zone de propagation radio.
En mode « veille », la radio transmet sans appuyer sur le « PTT ».	Vérifiez que le réglage du niveau « VOX » n'est pas trop sensible.
Réception des communications d'autres groupes d'utilisateurs tout en communiquant avec votre groupe.	Changer de canal ou bien de fréquence. Changer les codes « CTCSS » ou « DCS » dans votre groupe.
La communication avec les autres membres de votre groupe est de mauvaise qualité ou faible.	Vous êtes trop éloignés l'un de l'autre ou dans une mauvaise zone de propagation radio, comme à l'intérieur d'un tunnel, d'un parking souterrain, dans une zone montagneuse, de grandes structures métalliques, etc ..
<b>Une fois ces vérifications, si vous avez encore des problèmes avec la radio, contacter votre revendeur.</b>	



## 17.-GARANTIE:

<b>CERTIFICAT DE GARANTIE</b>		
Marque:	Modèle no .:	Numéro de série.:
Nom de l'acheteur:		
Adresse:		Sceau ou nom du revendeur:
Ville:	Code postal:	
Province / État:	Numéro de téléphone.:	
Date d'achat:		
<b>ATTENTION:</b> La garantie est valide à condition que ce coupon soit complet et correctement rempli, lisiblement et clairement. Présenter le nom du revendeur et joindre la facture d'achat.		

L'appareil décrit dans ce certificat est garanti pour une période de DEUX ANS à compter de la date de la vente à l'utilisateur final. Ce certificat de garantie est unique et non transférable et ne peut être réémis pour nouveau ou original ou copie. La substitution d'une défaillance du produit ou d'une partie de celui-ci n'entraîne pas l'extension de la garantie.

La garantie couvre le remplacement et le remplacement gratuit de toutes les pièces défectueuses dans les matériaux et composants utilisés dans la fabrication et / ou l'assemblage de l'appareil.

La garantie ne couvre pas les pannes causées par un accident, une installation et une utilisation incorrectes, un choc électrique (par ex. Tempête), une puissance autre que celle spécifiée, une inversion de polarité ou une détérioration de l'apparence extérieure normale, ni la quantité ou l'état des accessoires.

La vérification des accessoires est de la responsabilité de l'acheteur au moment de l'achat de l'appareil.

La garantie ne couvre pas les batteries rechargeables même si elles font partie de l'équipement acheté car elles sont considérées comme des consommables, la dégradation doit être signalée dans un délai de quinze jours à compter de la date d'achat.

La garantie est nulle sur les hypothèses suivantes:

1. - Les appareils qui ont été manipulés par un tiers ou par une personne autre qu'un fournisseur de services autorisé.
2. - Matériel et accessoires dont le numéro de série a été modifié, effacé ou classé illisible.
3. - Utilisation du produit autre que celui prévu.

Pour utiliser la garantie, il est nécessaire de fournir au revendeur ou à tout service agréé l'appareil défectueux avec ses accessoires et la documentation suivante:

1. - Certificat de garantie dûment complété.
2. - Facture originale qui identifie clairement l'appareil et la date d'achat.
3. - Description des défauts.

Les conditions de garantie contenues dans ce certificat de garantie n'excluent, ne modifient ou ne restreignent pas les droits statutaires de l'acheteur en vertu des lois en vigueur au moment de l'achat, mais leur sont ajoutées.