

オートマッチック・アンテナ・チューナー FC-30 取扱説明書

バーテックススタンダードの製品をお買い上げ頂きまして誠にありがとうございます。

お買い上げ頂きました“FC-30”は、当社のトランシーバー FT-897用のオートマッチック・アンテナ・チューナーです。トランシーバーのアンテナ端子とアンテナ間のインピーダンス整合を行うマイクロコンピュータ制御のオートマッチック・アンテナ・チューナーで、SWRが十分に下がらないときに使用します。

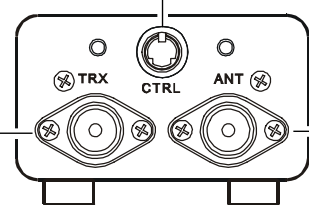
なお、本機で整合することのできる範囲は、1.8MHz～30MHz、50MHz～54MHzのアマチュアバンドでSWR=3以下（インピーダンスにして16.5Ω～150Ω）です。また、“ホイップアンテナ”や“ロングワイヤー・アンテナ”などの“ワイヤー型アンテナへの単線による給電はできません”のでご注意ください。

なお、詳しい操作方法や動作説明などは、お手持ちのトランシーバーの取扱説明書に記載しておりますので、そちらをご覧ください。

後面の説明

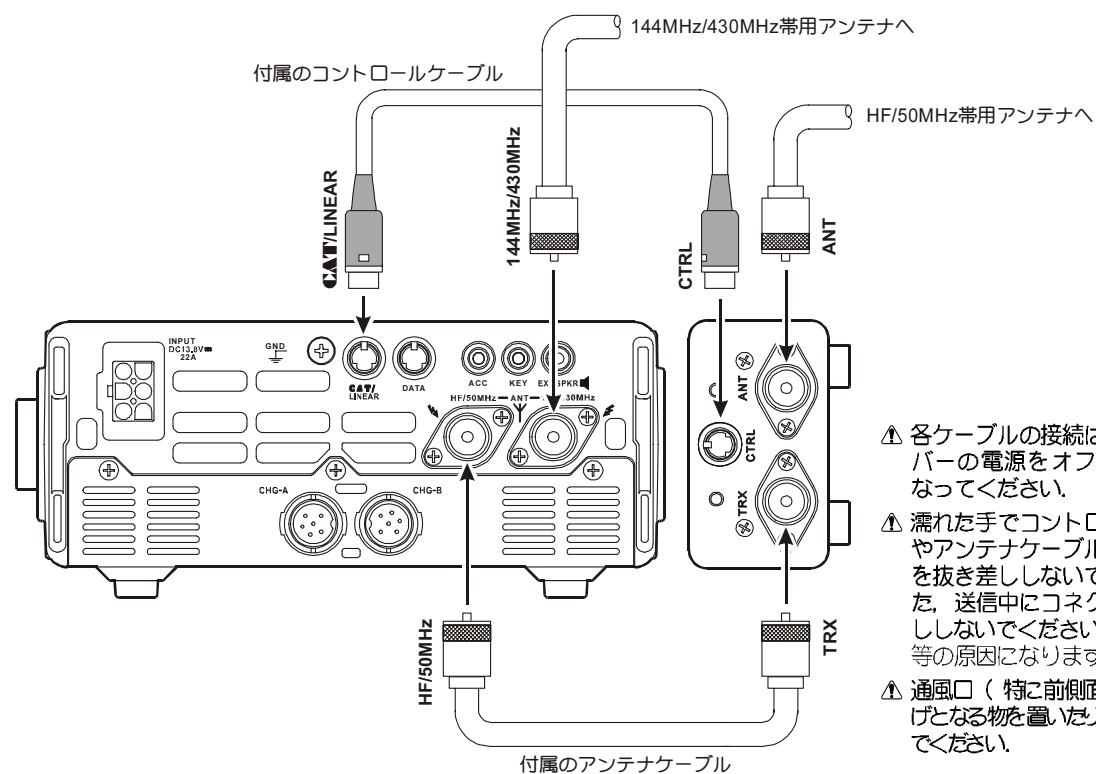
トランシーバーとデータのやりとりを行う端子です。付属のコントロールケーブルを使用して、トランシーバーと接続します。

トランシーバーのアンテナ端子と接続するM型同軸コネクタです。付属のアンテナケーブルを使用して接続します。



アンテナを接続するためのM型同軸コネクタです。

接続例



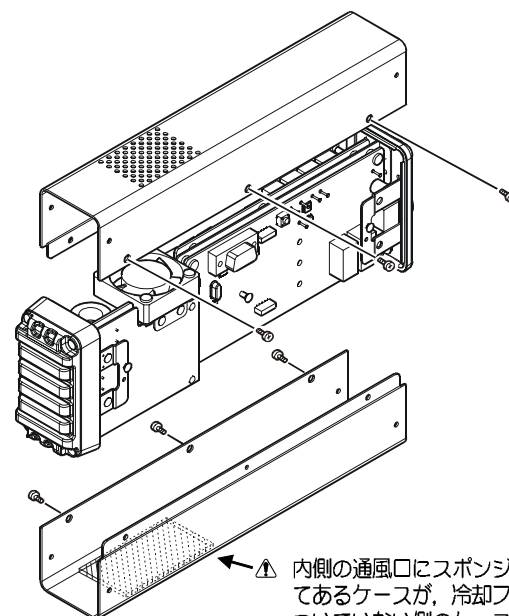
- ⚠ 各ケーブルの接続は、トランシーバーの電源をオフにしてから行ってください。
- ⚠ 濡れた手でコントロールケーブルやアンテナケーブルのコネクタを抜き差ししないでください。また、送信中にコネクタを抜き差ししないでください。感電やケガ等の原因になります。
- ⚠ 通風口（特に前側面）には通風の妨げとなる物を置いたり塞いだりしないでください。

各種の設定

ディップスイッチを切り替えることにより、受信中にチューナーを通して使用することができます。また、チューニングしてメモリーしたデータを一括に消去することができます。

ケースの開け方

1. トランシーバーの電源をオフにします。
2. 6本のビスを外して、ケースを取り外します。
3. 設定後、ケースを元通りに取り付けます。



⚠ 内側の通風口にスポンジが貼ってあるケースが、冷却ファンついていない側のケースです。間違えて取り付けると冷却ファンに接触し、ファンが回らなくなり故障の原因になります。

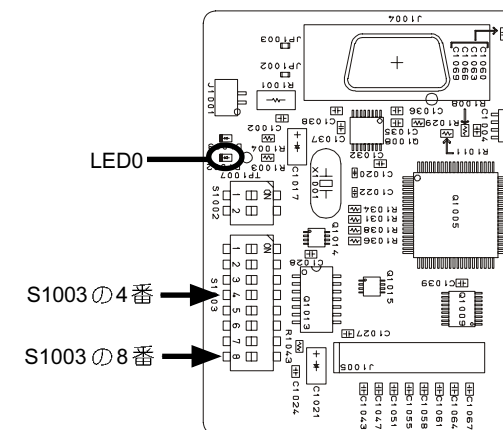
受信中にチューナーを使用する

クロスバンド運用時に、送受信の周波数が数100kHz以上離れる場合は、この設定にしないでください。

1. トランシーバーの電源がオフになっているか確認します。
2. S1003の8番を“ON”にします。
3. ケースを元通りに取り付けます。

メモリーを一括に消去する

1. トランシーバーとFC-30が、コントロールケーブルで接続されているか確認します。
2. トランシーバーの電源がオフになっているか確認します。
3. S1003の4番を“ON”にします。
4. トランシーバーの電源をオンにします。LED0が緑色に点灯し、しばらく経つと消灯します。
⚠ 冷却ファンが回転しますので、冷却用ファンに触れないよう注意してください。故障やケガ等の原因となります。
5. S1003の4番を“OFF”にします。
6. トランシーバーの電源をオフにします。
7. ケースを元通りに取り付けます。



使用上の注意

- ディップスイッチの工場出荷時の設定は、下記ようになります。S1003の4番と8番以外のスイッチは、工場調整用ですので触れないようにしてください。誤って設定を換えてしまったときは、下表を参考にスイッチの位置を戻してください。

S1002		S1003			
番号	スイッチの位置	番号	スイッチの位置	番号	スイッチの位置
1	OFF	1	OFF	5	ON
2	OFF	2	OFF	6	ON
		3	OFF	7	OFF
		4	OFF	8	OFF

- 各ケーブルの接続は、トランシーバーの電源をオフにしてから行ってください。
- トランシーバーのTUNERスイッチを押してもアンテナチューナーが動作しない場合はアンテナ系統の異常と考えられますので、接続ケーブルの確認やアンテナ系統の点検を行なってください。
- 通風口（特に前側面）には通風の妨げとなる物を置いたり塞いだりしないでください。
- チューニング中にリレーの動作音が聞こえますが、これはアンテナチューナーが動作する音で故障ではありません。

定格

周波数範囲：1.8MHz～30MHz、50MHz～54MHz
 入力インピーダンス：50Ω
 最大定格入力電力：100W
 整合時SWR：1:1.5以下
 整合動作電力：4W～60W
 整合動作時間：5秒以下
 整合範囲インピーダンス：1.8MHz～30MHz、50MHz～54MHz：16.5Ω～150Ω
 メモリーチャンネル数：合計100チャンネル
 電源電圧：直流13.8V±15%
 動作温度範囲：-10℃～+50℃
 ケース寸法（突起物を除く）：80(幅)×45(高さ)×260(奥行き)mm
 本体重量：約1kg

付属品

アンテナケーブル (0.5 m) 1
 コントロールケーブル (0.5 m) 1
 取り付け金具一式 1

製造元・株式会社バーテックススタンダード
 〒153-8644 東京都目黒区中目黒4-8-8