

# АВТОМАТИЧЕСКИЙ АНТЕННЫЙ ТЮНЕР FC-30

## РУКОВОДСТВО ПО НАСТРОЙКЕ И ЭКСПЛУАТАЦИИ

Благодарим вас за приобретение модели автоматического антенного тюнера FC-30, разработанного специально для компактного многодиапазонного HF/VHF/UHF трансивера FT-897. В тюнере FC-30 из-за его компактных размеров был использован охлаждающий вентилятор, чтобы гарантировать температурную стабильность для критических элементов.

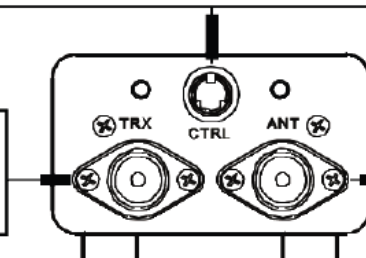
Автоматический антенный тюнер FC-30 совместим с набором управляющих команд трансивера FT-897, обеспечивая с помощью микропроцессора согласование импеданса на уровне 160 Ом во всем 6-метровом любительском диапазоне. В HF или 50 МГц диапазоне диапазон согласования импеданса начинается от 16,5 Ом и до 150 Ом (вплоть до значений КСВ 3:1). Соответственно, антенный тюнер FC-30 не сможет работать в согласованном режиме с антеннами типа “длинный провод”, если конечно вы не предпримете особых конструкторских решений, гарантирующих нахождение величины импеданса тюнера FC-30 в пределах, требуемых этими техническими характеристиками.

Пожалуйста, обратитесь к инструкции по эксплуатации трансивера FT-897.

### ИНФОРМАЦИЯ НА ЗАДНЕЙ ПАНЕЛИ

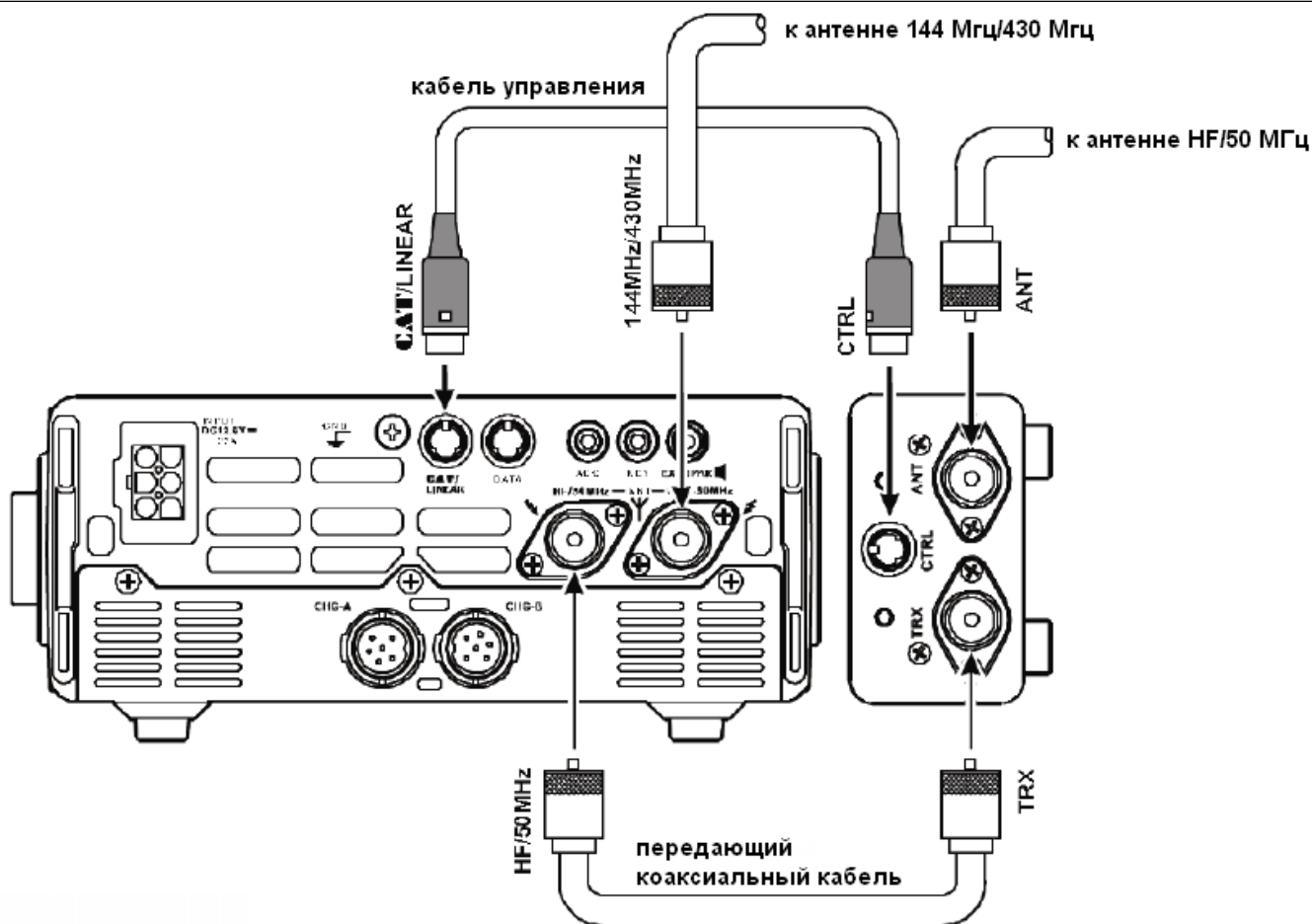
Подключите соединительный кабель управления от трансивера FT-897 к данному разъему типа мини-DIN.

Используйте этот "М" тип разъема ("SO-239") для подключения соединительного коаксиального кабеля от трансивера FT-897.



Используйте этот "М" тип коаксиального разъема ("SO-239") для подключения антенны к тюнеру FC-30.

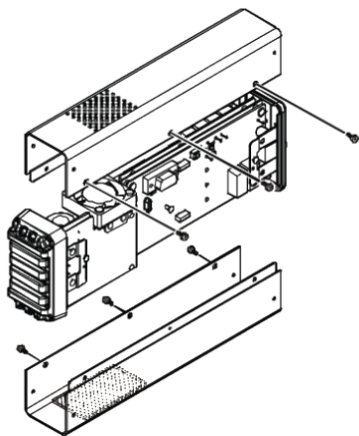
## СХЕМА СОЕДИНЕНИЯ С ТРАНСИВЕРОМ FT-897



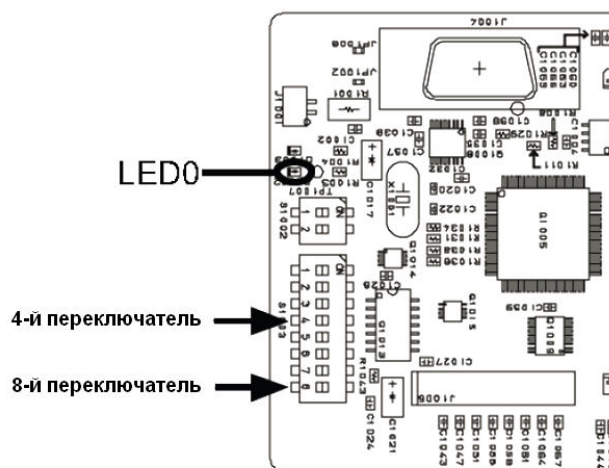
## РАЗЛИЧНЫЕ НАСТРОЙКИ

Путем изменения конфигурации внутреннего DIP переключателя вы можете изменить направление радиочастотного сигнала (для переключения тюнера в режим передачи или приема), а также можете очистить память тюнера.

- А) По умолчанию тюнер FC-30 установлен в режим передачи. Чтобы переключить тюнер в режим приема:
1. Выключите питание трансивера FT-897.
  2. Открутите 6 винтов фиксирующих крышку тюнера FC-30 и снимите ее.
  3. Измените положение 8-го переключателя компонента S1003 в положение "on".
  4. Установите крышку тюнера обратно на место и закрутите ее 6-ю винтами.
- В) Очистка памяти
1. Выключите питание трансивера FT-897.
  2. Открутите 6 винтов фиксирующих крышку тюнера FC-30 и снимите ее.
  3. Измените положение 4-го переключателя компонента S1003 в положение "on".
  4. Включите питание трансивера FT-897.
  5. Индикатор LED0 на короткое время загорится зеленым светом и потухнет.
  6. Поменяйте положение 4-го переключателя компонента S1003 обратно в положение "off".
  7. Выключите питание трансивера FT-897.
  8. Установите крышку тюнера обратно на место и закрутите ее 6-ю винтами.



⚠ Нижняя часть корпуса состоит из двух половинок, к вентиляционным отверстиям которых прикреплен поролон. Если эти части поменять местами, то поролон может касаться лопастей вентиляторов и препятствовать их вращению, а это в свою очередь может привести к перегреву схемы контроля тюнера FC-30.



## ПРЕДУПРЕЖДЕНИЯ

- Пожалуйста, запомните положение компонентов внутреннего DIP-коммутатора. Все переключатели, кроме 4-го и 8-го переключателей коммутатора S1003, предназначены только для настройки изготовителем прибора, и они не должны изменяться пользователем. Если вы случайно изменили положение переключателя в неправильное положение, пожалуйста, обратитесь к нижеприведенной таблице, чтобы исправить ситуацию.

S1002

№	Положение переключателя
1	OFF
2	OFF

S1003

№	Положение переключателя	№	Положение переключателя
1	OFF	5	ON
2	OFF	6	ON
3	OFF	7	OFF
4	OFF	8	OFF

- Соединительные кабели к тюнеру FC-30 можно подключать только после выключения трансивера.
- Если тюнер FC-30 не настраивается даже после того, как вы нажали кнопку TUNER на трансивере FT-897, то это может быть вызвано серьезными проблемами с антенной или коаксиальным кабелем (очень высокий или низкий импеданс из-за замыкания или разрыва).
- Не располагайте никаких предметов рядом с вентиляционными отверстиями тюнера FC-30, особенно напротив фронтальных отверстий.

## ТЕХНИЧЕСКИЕ ХАРАКТЕРИСТИКИ

**Диапазон частот:** 1,8 – 30 МГц, 50 – 54 МГц

**Входной импеданс:** 50 Ом

**Максимальная мощность:** 100 Вт

**Согласованный КСВ:** 1,5:1 или меньше

**Мощность настройки:** 4 – 60 Вт

**Время настройки:** 5 секунд или менее

**Диапазон согласования импедансов:** 1,8 – 30 МГц, 50 – 54 МГц: 16,5 Ом – 150 Ом

**Кол-во каналов памяти согласованных импедансов:** 100

**Напряжение питания:** 13,8 ± 15% (питание подается с трансивера)

**Диапазон рабочих температур:** от –10°C до +50°C

**Габаритные размеры:** 80 x 45 x 260 мм

**Вес:** 1 кг

*Технические характеристики могут изменяться производителем без предварительного уведомления.*

**ВХОДЯЩИЕ В КОМПЛЕКТ АКСЕССУАРЫ**

Коаксиальный кабель (0,5 м) ..... 1 шт.

Коаксиальный кабель (0,5 м) ..... 1 шт.

Крепежные винты .....1 шт.

**VERTEX STANDARD CO., LTD.**

4-8-8 Nakameguro, Meguro-Ku, Tokyo 153-8644, Japan

**VERTEX STANDARD****US Headquarters**

10900 Walker Street, Cypress, CA 90630, U.S.A.

**YAESU EUROPE B.V.**

P.O. Box 75525, 1118 ZN Schiphol, The Netherlands

**YAESU UK LTD.**

Unit 12, Sun Valley Business Park, Winnall Close

Winchester, Hampshire, SO23 0LB, U.K.

**VERTEX STANDARD HK LTD.**

Unit 5, 20/F., Seaview Centre, 139-141 Hoi Bun Road,  
Kwun Tong, Kowloon, Hong Kong