

外部交流用電源

FP-700S (FT-77S用)

FP-700 (FT-77S, FT-77両用)

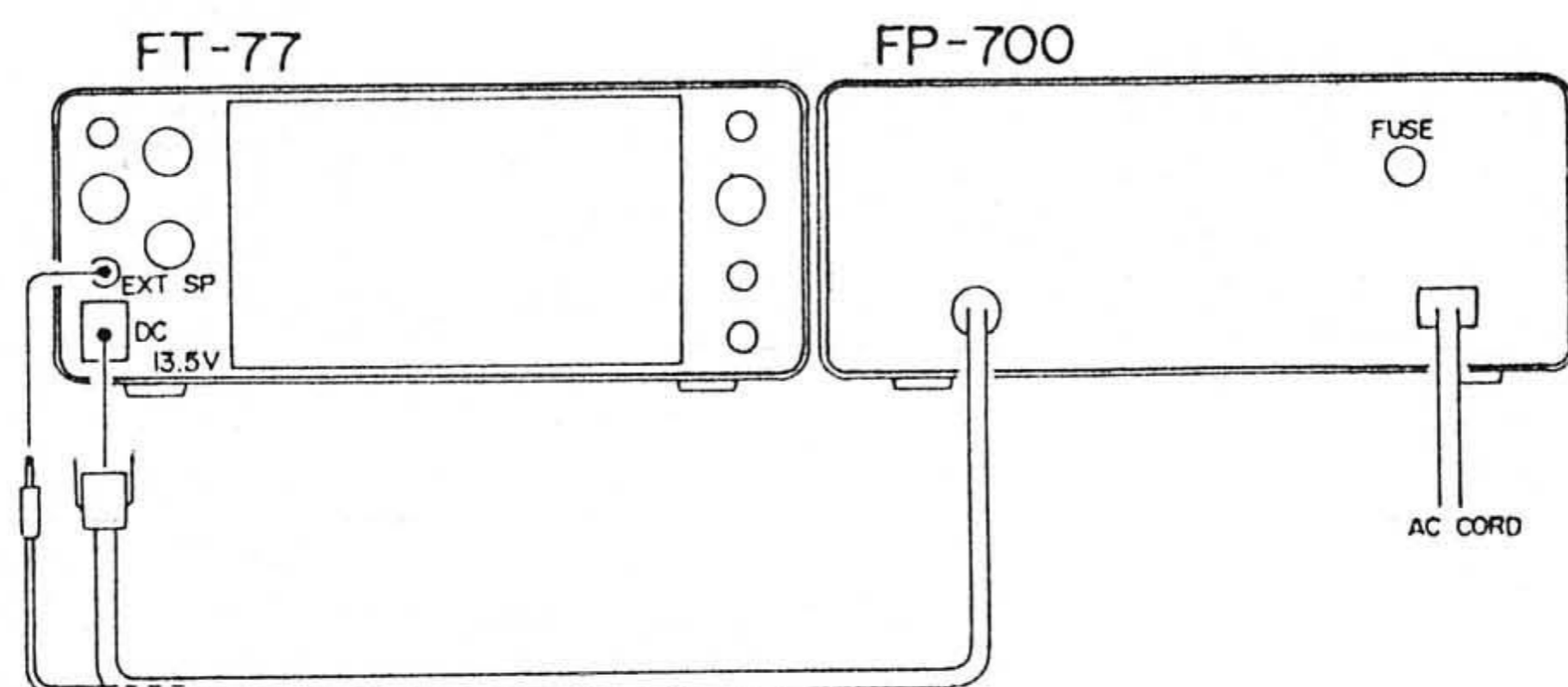
FP-700Sは出力10WのFT-77S用、FP-700はFT-77Sおよび出力100WのFT-77を交流100Vで使用できる外部交流用電源で、だ円型の大型スピーカ（120mm×75mm）も内蔵していますから固定局用として豊かな音量で受信が楽しめます。

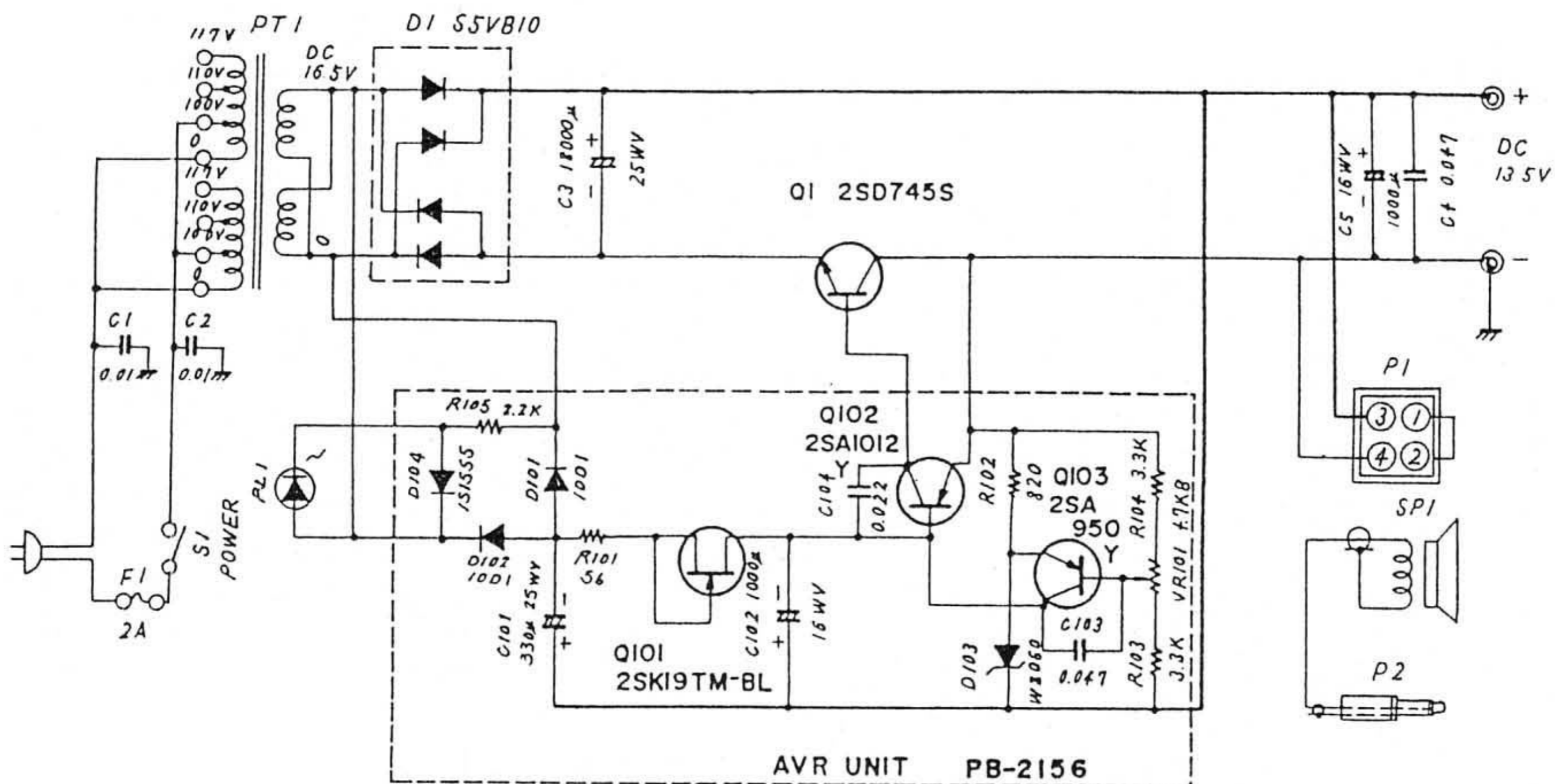
定 格

	FP-700S	FP-700
入 力 電 圧	交流 100 V 50/60Hz	交流 100 V 50/60Hz
出 力 電 圧	直流 14.0V ±0.2V (無負荷時)	直流 14.0V ±0.2V (無負荷時)
出 力 電 流	5.5A 50% Duty cycle.	20A 50% Duty cycle.
リップル電圧	50mV P-P以下 (100V入力 5.5A負荷時)	50mV P-P以下 (100V入力 20A負荷時)
内 部 ス ピ ー カ	口径 120mm×75mm 4Ω 3W	口径 120mm×75mm 4Ω 3W
使用ヒューズ	2A	6A
ケ ー ス	幅240×高93×奥行235mm	幅240×高93×奥行235mm
重 量	約4.9kg	約7.4kg

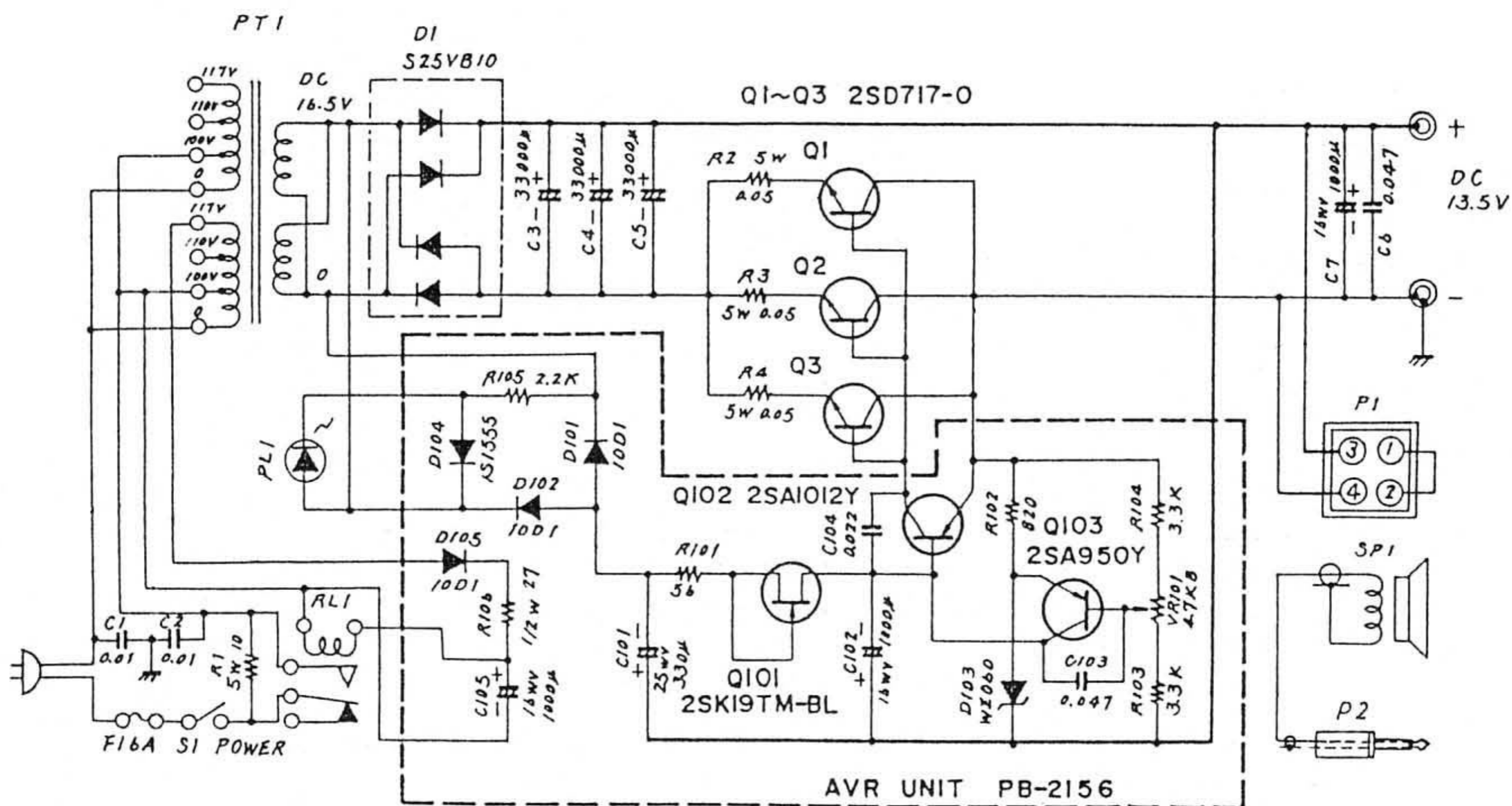
使用方法

FP-700(S) から出ている出力コードの4Pプラグを直接FT-77(S)の電源用ソケット(DC13.5V)に接続してご使用ください。
 FT-77(S)とFP-700(S)の電源スイッチは独立していますから、FP-700(S)の電源スイッチを切ればトランシーバの電源も切れますが、トランシーバの電源スイッチを切ってもFP-700(S)は動作していますからご注意ください。
 外部スピーカを動作させるには、小型2PプラグをトランシーバのSPジャックに挿してください。トランシーバの内部スピーカの動作は止まり、FP-700(S)のスピーカに切り換わります。





FP - 700S
 CIRCUIT DIAGRAM



FP - 700
 CIRCUIT DIAGRAM