

外部交流用電源

FP-800

FP-800S

FP-800は出力100W、FP-800Sは出力10Wのトランシーバー（下記適用機種参照）を交流100Vで使用できる外部交流用電源で、だ円型の大型スピーカー（120×75mm）を内蔵していますから固定局用として豊かな音量で受信が楽しめます。

定 格

	FP-800	FP-800S
定格入力電圧	交流 100Vまたは200V 50/60Hz	
出力電圧	DC14.0V±0.2V（無負荷時）	
出力電流	20A（断続 1分送信, 1分受信）	5.5A（断続 1分送信, 1分受信）
ヒューズ	1次 6A（100V時）/3A（200V時） 2次 25A	1次 2A（100V時）/1A（200V時） 2次 6A
動作入力電圧	定格入力電圧±10%	
出力電圧変動	7%以下（定格入力電圧±10%, 負荷電流15A時） 15%以下（定格入力電圧±10%, 負荷電流20A時）	7%以下（定格入力電圧±10%, 負荷電流4A時） 15%以下（定格入力電圧±10%, 負荷電流5.5A時）
リップル電圧	50mV P-P以下（定格入力電圧, 負荷電流20A時） 200mV P-P以下（定格入力電圧±10%, 負荷電流20A時）	50mV P-P以下（定格入力電圧, 負荷電流5.5A時） 250mV P-P以下（定格入力電圧±10%, 負荷電流20A時）
内蔵スピーカー	4Ω 3W, 口径120×75mm	
外形寸法	幅 240×高さ 93×奥行 235mm（突起部を含まず）	
重 量	約6.9kg	約4.0kg

使用 方法

FP-800(S) から出ている出力コードの6Pプラグを直接トランシーバー（下記適用機種参照）の電源接続用コネクター（DC13.8V）に接続してご使用下さい。

トランシーバー（下記適用機種参照）とFP-800(S) の電源スイッチは独立していますから、FP-800(S) の電源スイッチを切ればトランシーバーの電源も切れますが、トランシーバーの電源スイッチを切ってもFP-800(S) は動作していますからご注意ください。

外部スピーカーを動作させるには、小型2PプラグをトランシーバーのEXT SPKR（外部スピーカー接続用）端子に挿してください。トランシーバーの内部スピーカーの動作が止まり、FP-800(S) のスピーカーに切り換わります。

適用機種 FP-800 (FT-850/850M) FP-800S (FT-850S)

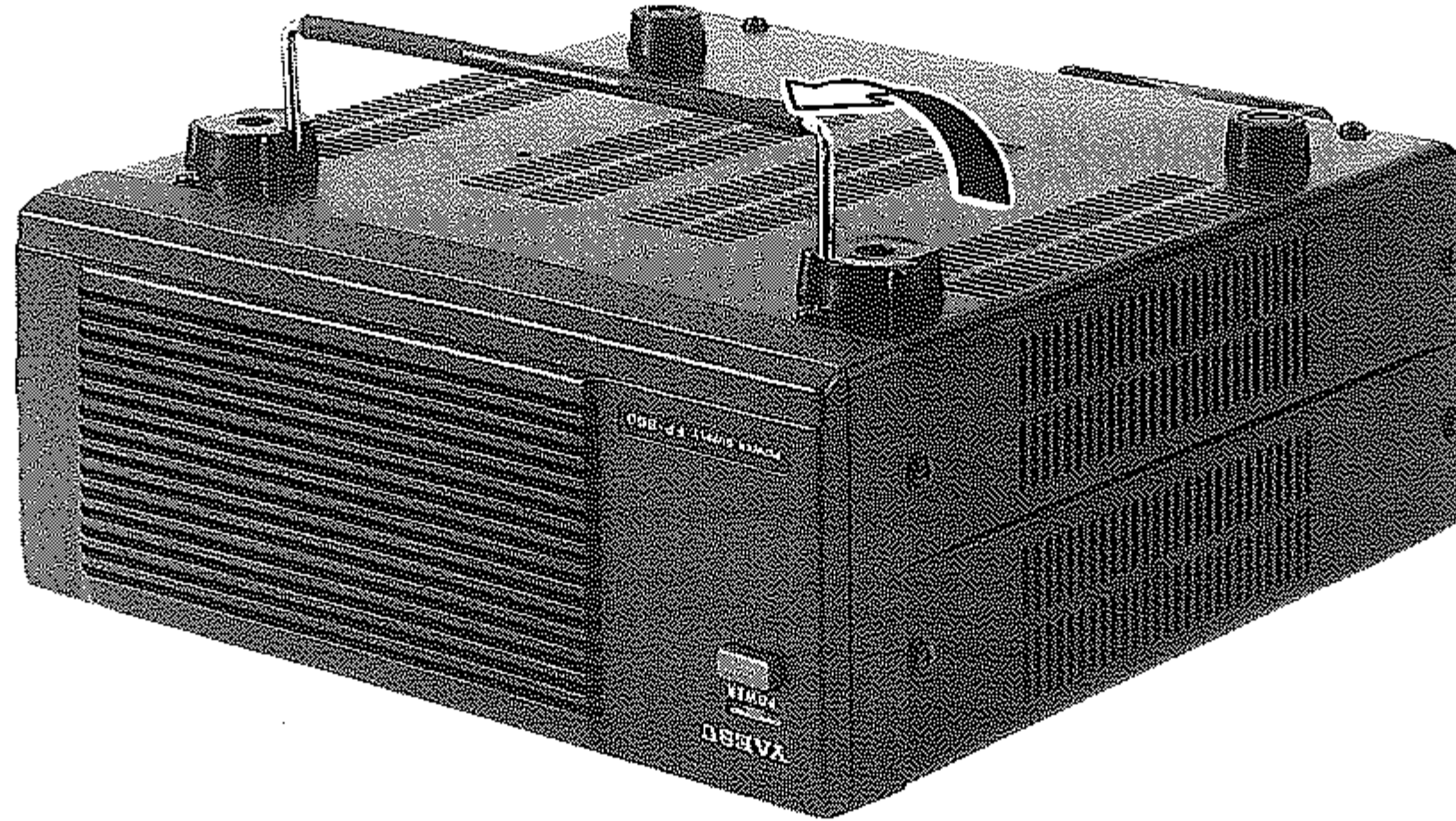


八重洲無線株式会社

営業部 〒146 東京都大田区下丸子1-20-2

札幌営業所/サービス 〒003 札幌市白石区菊水6条1-1-33 石川ビル ☎ 011-823-1161
 仙台営業所/サービス 〒983 仙台市若林区大和町5-6-17 ☎ 022-235-5678
 関東営業所/サービス 〒332 埼玉県川口市弥平1-5-9 ☎ 0482-22-0651
 秋葉原営業所/サービス 〒101 東京都千代田区神田岩本町1番地 峯岸ビル ☎ 03-3255-0649
 名古屋営業所/サービス 〒457 名古屋市南区戸部町2-34 ☎ 052-811-4949
 大阪営業所/サービス 〒542 大阪市中央区谷町9-1-22 NK谷町ビル ☎ 06-763-7151
 広島営業所/サービス 〒733 広島市西区己斐本町2-12-30 SKビル ☎ 082-273-2332
 福岡営業所/サービス 〒812 福岡市博多区上牟田1-16-26 第2山本ビル ☎ 092-482-4082
 サービスセンター 〒332 埼玉県川口市弥平1-5-9 ☎ 0482-22-0651

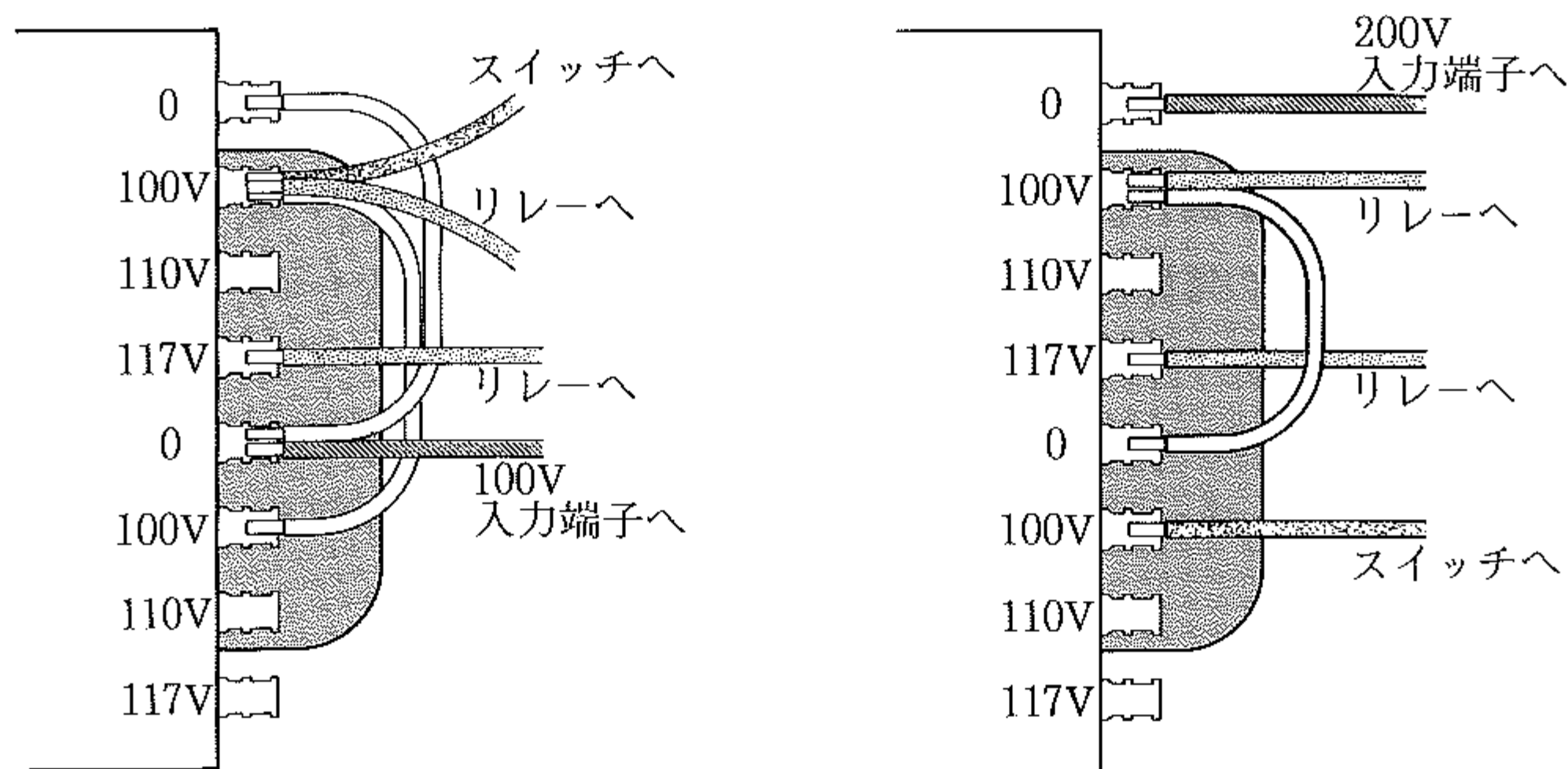
本体裏側にあるスタンドを立てますと、本体を約10度傾けて使用することができますので、運用状況に合わせてご利用ください（下図参照）。



本機は、工場出荷時には定格入力電圧を100Vに設定してありますが、内部のトランスの配線を変えることにより入力電圧を200Vに変更することができますので、本機を使用する際、必要であれば下図を参考にして配線の変更を行ってください。

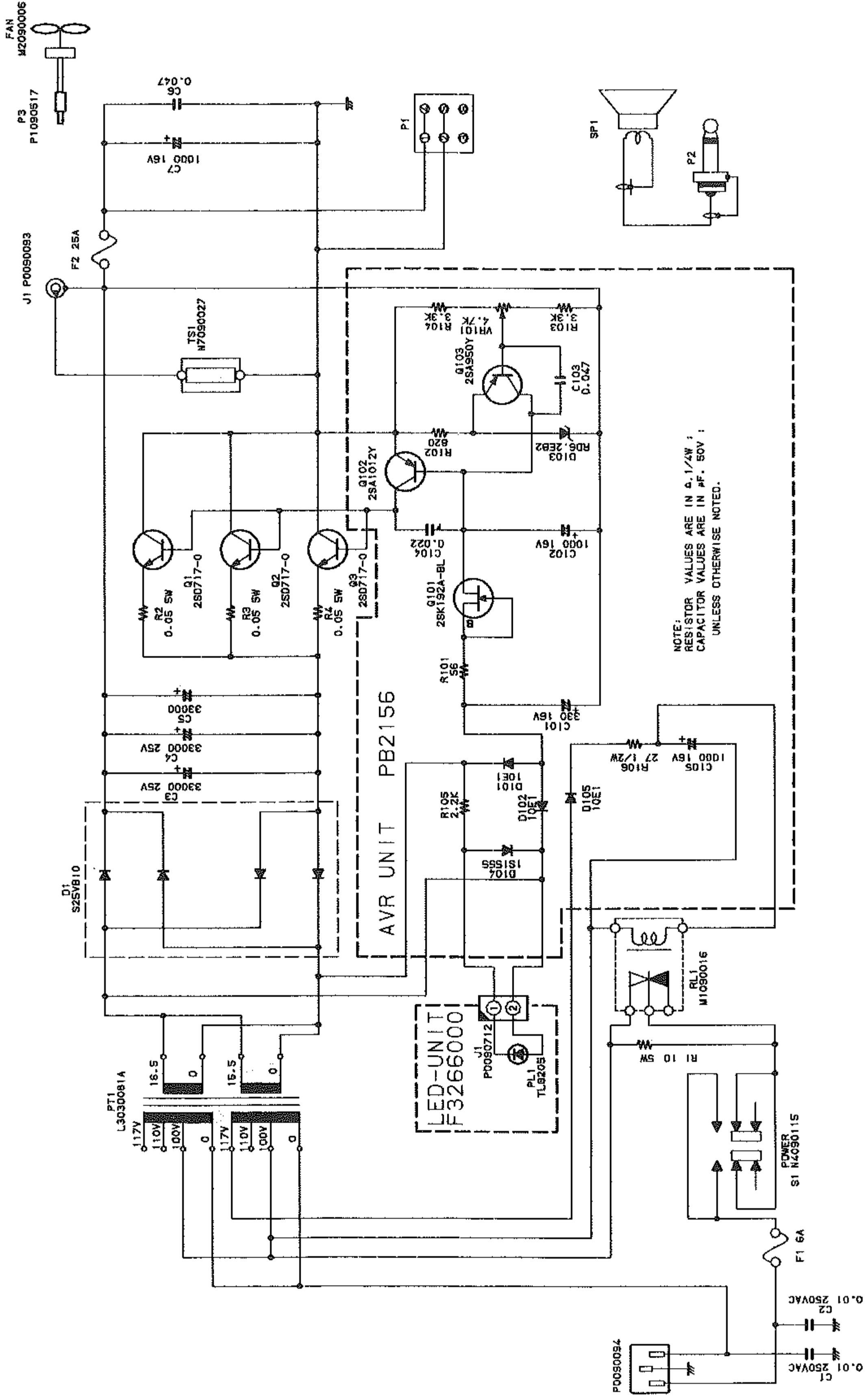
配線の変更を行う際には、誤った配線をしないよう十分注意すると共に、ハンダ付けは確実にを行いショートや周辺の線材を溶かしたりすることがないように作業を行ってください。

また、定格入力電圧を200Vに変更した場合は、忘れずに入力側（1次側）のヒューズ（下図参照）を3Aに（FP-800Sは1A）に取り替えてください。

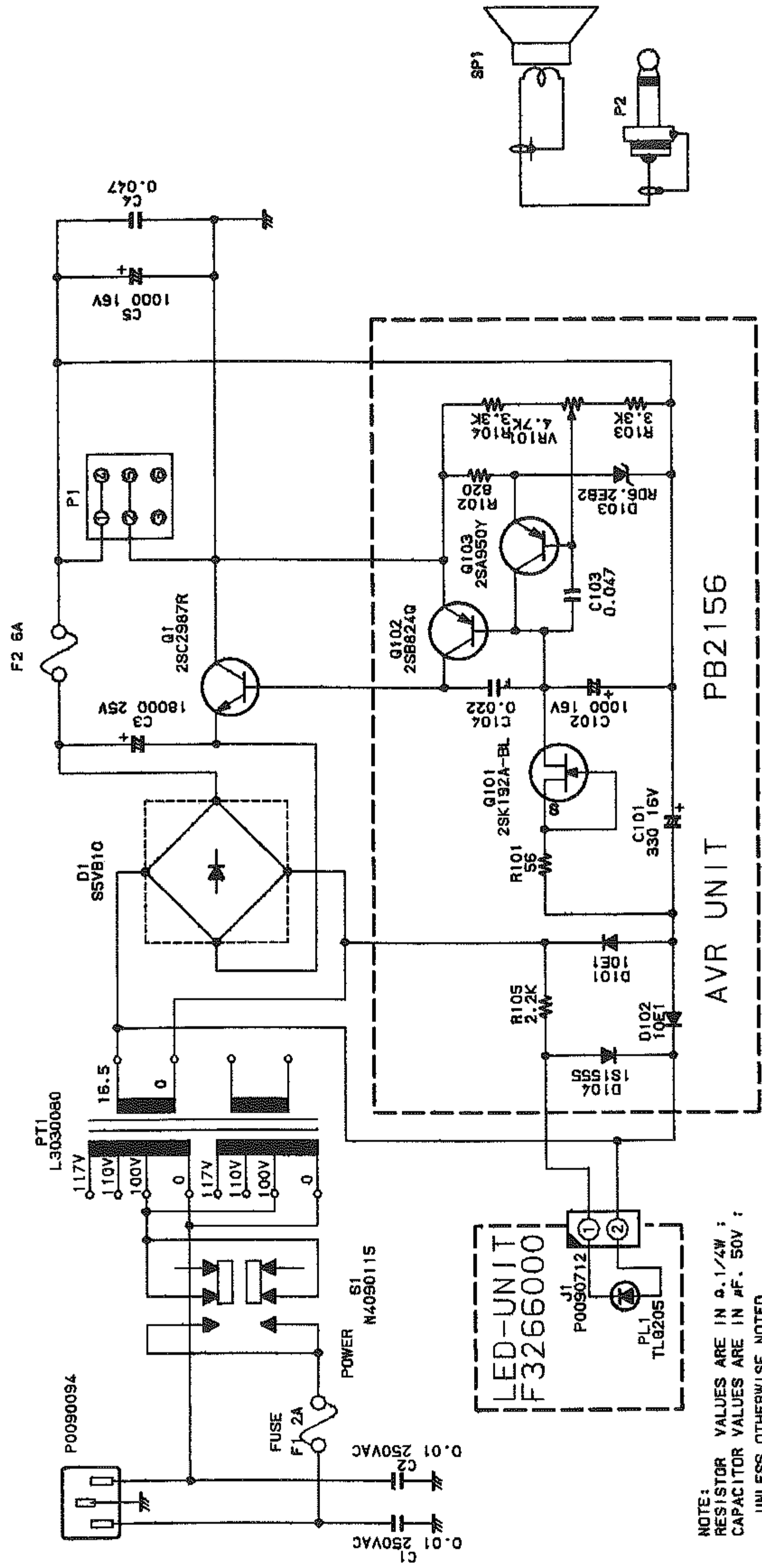


写真はFP-800

FP-800 回路图



FP-800S 回路图



NOTE: RESISTOR VALUES ARE IN Ω, 1/4W ;
CAPACITOR VALUES ARE IN μF, 50V ;
UNLESS OTHERWISE NOTED.