

アクティブアンテナ FRA-7700

FRA-7700は外部アンテナを設置できない条件でもFRG-7700を十分に使用することができる室内タイプのアンテナです。組込みアンテナには全長1.2mのテレスコーピング型を採用し、150kHz-30MHzをカバーする同調回路は、回転角度540°のチューニング機構により容易に正確な同調操作が行えます。さらにゲインコントロール付のRFプリアンプは十分な利得と選択度を得ており、快適な受信をお楽しみいただけます。

1. 部品明細

1-1 . FRA-7700(A835001-Z) 一式

2. 使用方法

2-1. FRA-7700の背後より出ている灰色同軸線をFRG-7700のSW/BC端子に、赤色同軸線をBC端子に、また両方のアースをE端子に接続します。さらに、FRA-7700のDINプラグをFRG-7700のACCコネクタに挿し込みます。

2-2. FRA-7700の各つまみを次のようにセットします。

PREAMP.....ON (スイッチを押し込む)

OUTSW/BC

GAIN.....時計方向に回し切る

BAND受信希望バンド

(0.15-0.4MHz, 0.4-1MHz, 1-2MHz,

2-5MHz, 5-12MHz, 12-30MHz)

2-3. FRA-7700のロッドアンテナを垂直に伸ばします。

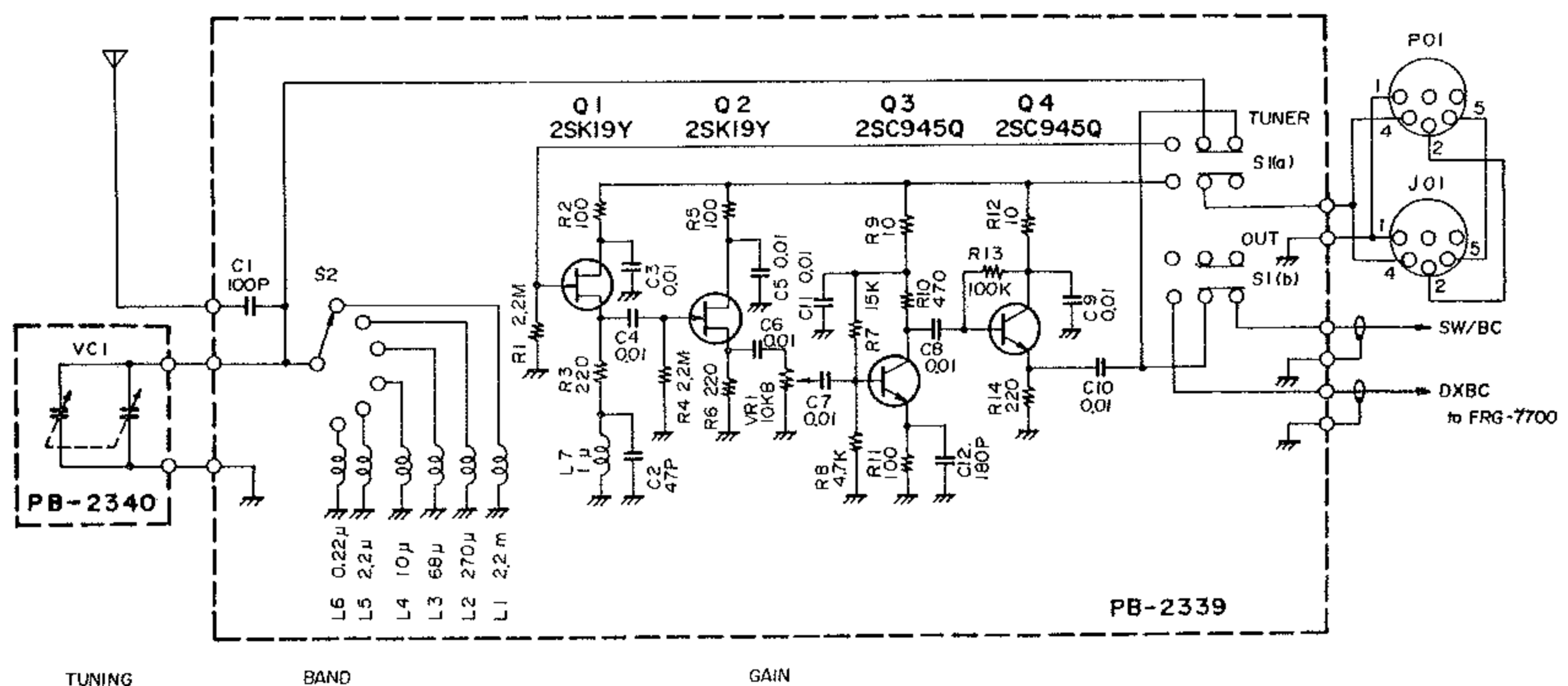
2-4. FRG-7700を希望の受信周波数に合わせます。

2-5. FRA-7700のTUNINGつまみを調節して受信感度を最大にします。TUNINGつまみの回転範囲内で受信感度が最大にならない時には、BANDスイッチを上または下のバンドに切り換えてTUNINGつまみを調節します。

2-6. ロッドアンテナの角度を変えて受信感度を最大にします。

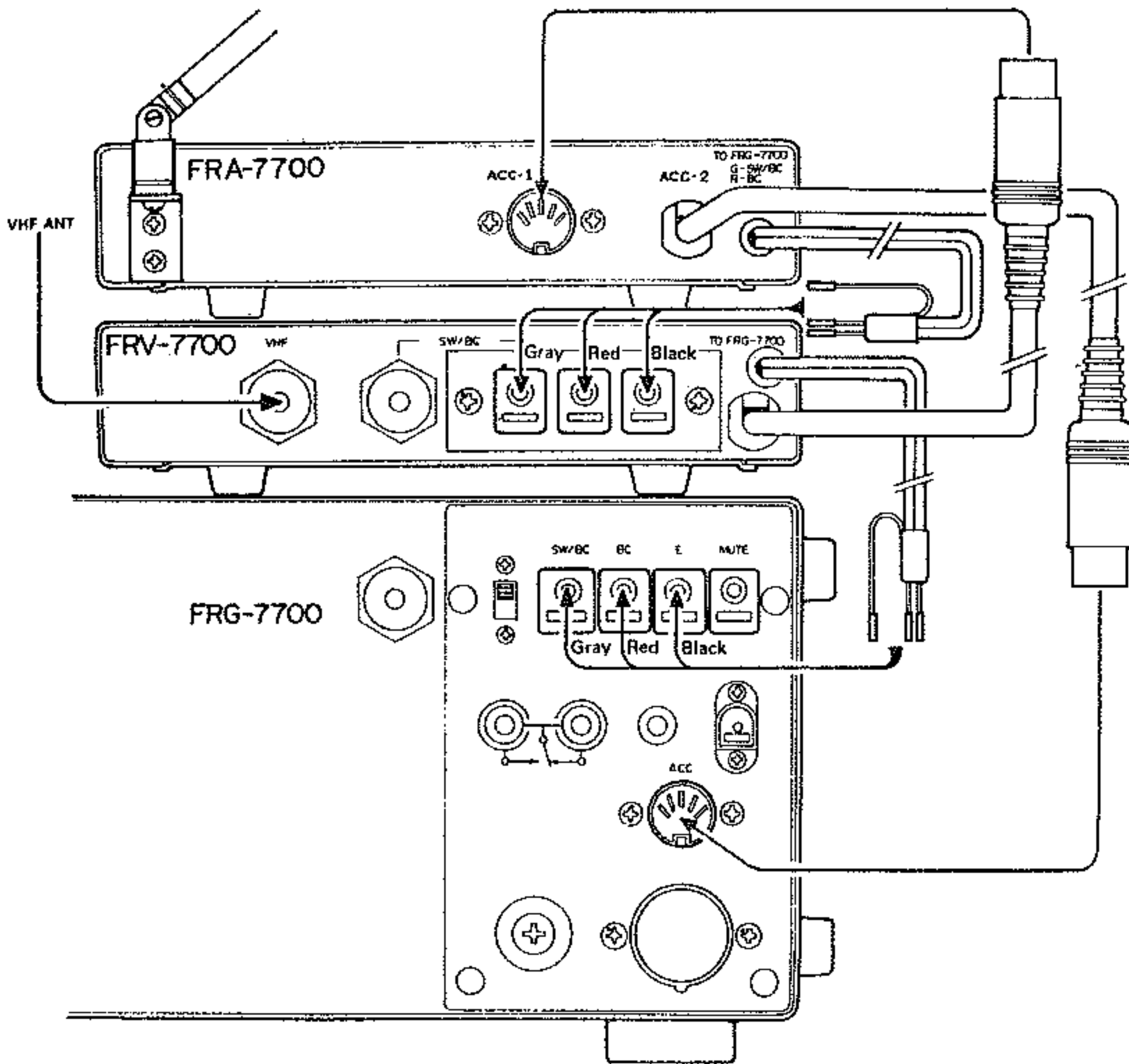
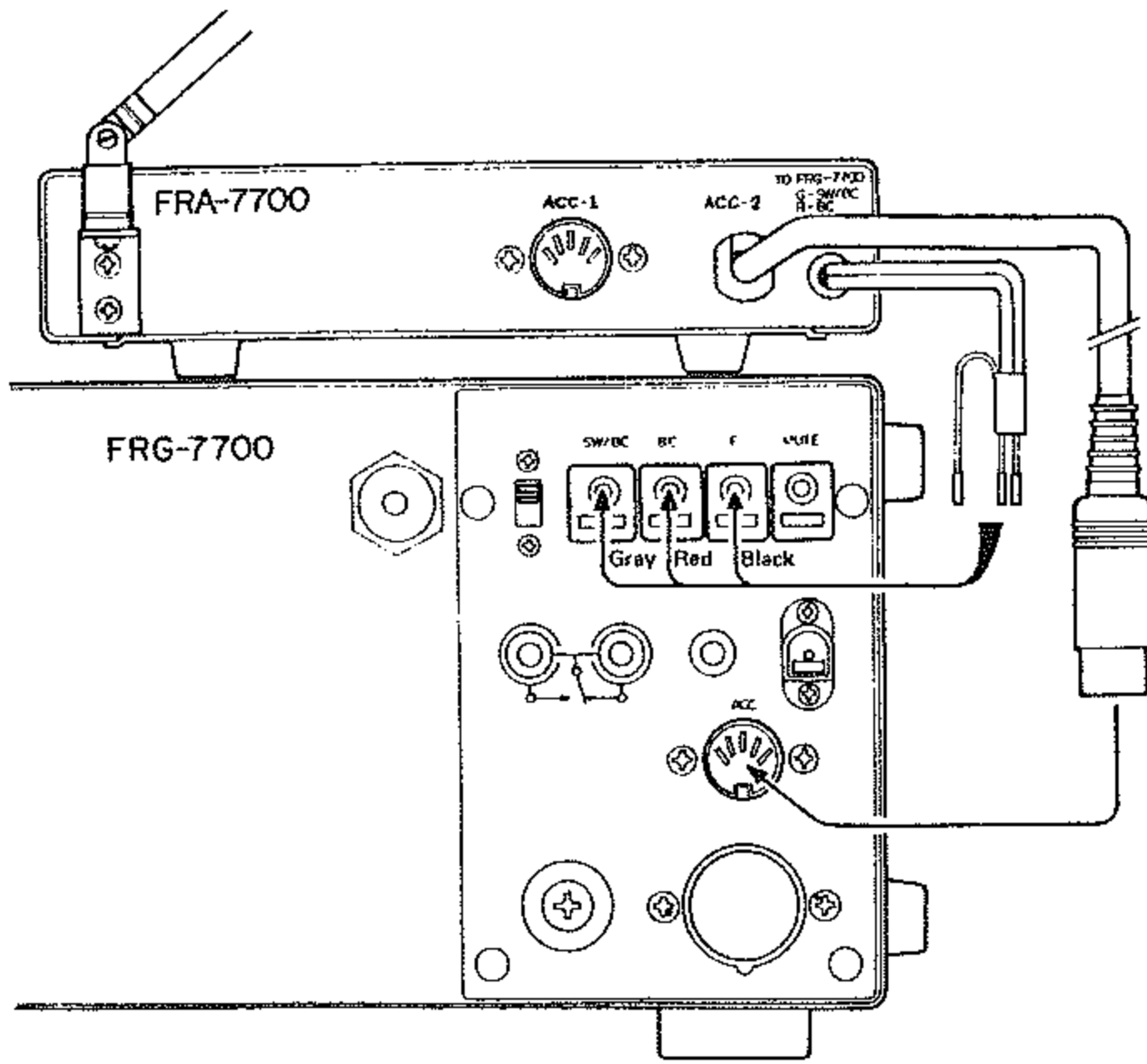
2-7. 希望信号または近接した妨害信号が強力な場合はGAINつまみを反時計方向へ回して調節します。

2-9. 2MHz以下の微弱な信号を受信する場合はOUTスイッチをDXBC (スイッチを押し込む) に切り換えます。(この時、本機の出力はFRG-7700のBC端子に接続されます。)



1. ALL CAPACITORS ARE IN μF 50WV, ALL RESISTORS ARE IN $\Omega/1/4\text{W}$, ALL INDUCTORS ARE IN H(HENRY), UNLESS OTHERWISE NOTED.
2. ROTARY SWITCH IS SHOWN IN CCW POSITION AND PUSH BUTTON SWITCHES ARE SHOWN IN THE RELEASE POSITION.

FRA - 7700
CIRCUIT DIAGRAM



3. 故障と思う前に

- 受信できない (受信感度が低い)
 - 本機のPREAMPスイッチはONになっていますか。
 - 2MHz以上の周波数の時、本機のOUTスイッチがDXBCになっていませんか。
 - 本機のGAINツマミは時計方向に回し切っていますか。
 - FRG-7700のパネル面のATTツマミは反時計方向に回し切っていますか。
 - FRG-7700の背面パネルのATTスイッチはDXになっていますか。
 - 鉄筋コンクリート造りの室内では十分な性能を発揮できませんから窓際に置いたり、ロッドアンテナ部を窓から出すなどして電波を取り入れて下さい。
 - 地下室や四方をビルに囲まれたような電波が十分に到達しない場所では外部アンテナを使用して下さい。
- TUNINGツマミを回しても受信感度が最大にならない
 - PREAMPスイッチはONになっていますか。
 - ロッドアンテナは完全に伸びていますか。