
G-450A/G-650A

アンテナ・ローテーター

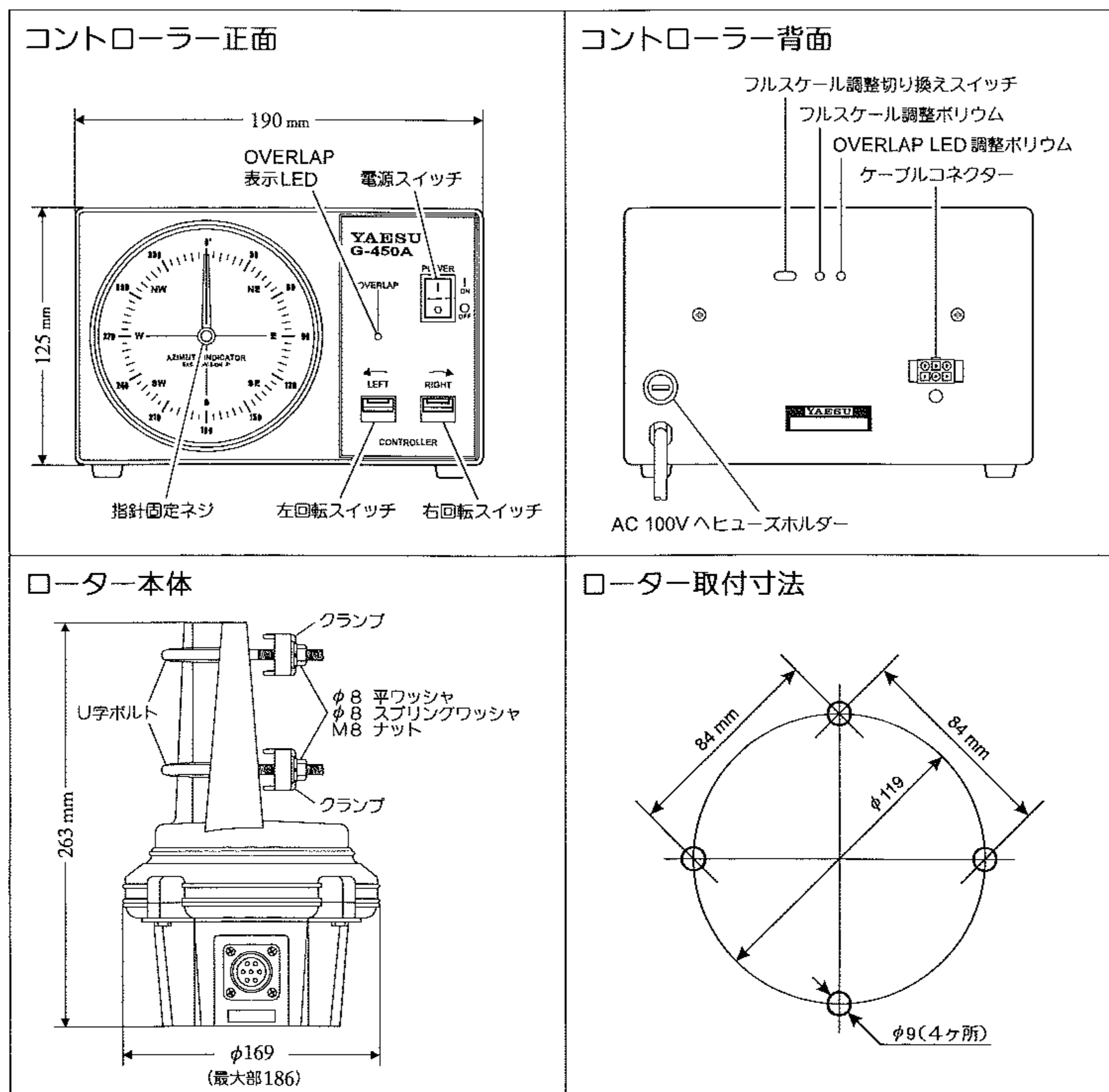
取扱説明書

- ご使用前にこの説明書を良くお読み
のうえ、正しくお使いください。
- 保証書はお買い求めの販売店からお受
け取りのうえ、内容を良くご確認いた
だき、後々のためにこの説明書ととも
に大切に保存してください。

— 450 度回転 —

このたびは、バーテックススタンダードの製品をお買い上げいただき、誠にありがとうございます。本書をご理解いただき、快適なハムライフをお楽しみください。

各部の名称および寸法



梱包内容 (ご使用になる前にお確かめください)

ローター	1
コントローラー	1
マスト調整プレート	2
メタルコネクター (7ピン)	1
防水キャップ	1
プラスチックコネクター (6ピン)	1
U字ボルト	2
クランプ	2
六角ボルト (M8 x 16 mm)	4
六角ナット (M8)	4
平ワッシャ (M8用)	4
スプリングワッシャ (M8用)	8
保証書	1
取扱説明書 (本書)	1

仕様

	G-450A	G-650A
回転力	600kgf-cm	
制動力	3000kgf-cm	5000kgf-cm
垂直荷重	常用荷重100kg以下（瞬間荷重 最大300kg）	
適合マスト径	$\phi 32 \sim \phi 63$ ($\phi 48 \sim \phi 50$ にて中心が出ます)	
回転角度	450°	
1回転時間（360°）	約63秒/50Hz, 約51秒/60Hz	
ストッパー方式	機械的	機械, 電気併用
アンテナ係数“K”	100	180
耐風圧面積（ポール方式）	0.5m ² X 0.5m	
耐風圧面積（タワー方式）	1m ²	2m ²
定格運転時間	3分	
接続ケーブル	0.5mm ² 5芯ケーブル (ケーブル長が40m以上になる場合には, 0.75mm ² ケーブルをご使用願います)	
ローター寸法・重量	$\phi 186 \times 263$ mm, 約3.5kg	
コントローラー寸法・重量	190(W) X 125(H) X 150(D) mm, 約2.7kg	
電源電圧	AC 100V (50/60Hz)	
ローター操作電圧	AC 24V	

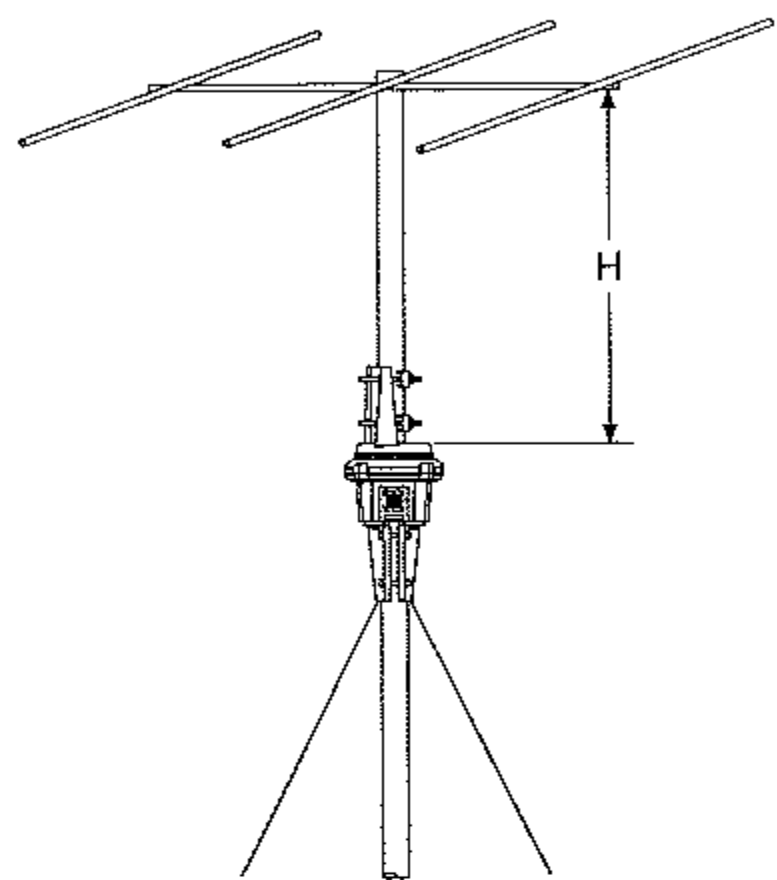
使用上の注意

- このローターは、 $\phi 48 \sim \phi 50$ のマストを使用したときに中心回転ができるように設計されております。できるだけ $\phi 48 \sim \phi 50$ のマストを使用していただくよう、お願いいたします。
 なお、上記以外の太さのマストをご使用になる場合には、下記のように付属のマスト調整プレートをお使いになると、ほぼ中心回転ができるようになります。
 - マスト径 $\phi 32 \sim \phi 38$ …………… 2枚使用
 - マスト径 $\phi 39 \sim \phi 47$ …………… 1枚使用
 - マスト径 $\phi 48 \sim \phi 50$ …………… 使用せず
 ※ マスト調整プレートは、本体のクランプとマストの間に挟み使用します。
 $\phi 51$ 以上のマストでは、その太さに応じて偏芯回転をし、 $\phi 60$ のマストでは約8 mm 程偏芯して回転します。
- 運転中の急な反転操作は、内部機構に無理な力が加わりますので避けてください。
- 連続運転は3分以内にしてください。5分程度の連続運転は可能ですが、そのときには、必ず15分以上運転を休止して、モーターを休ませてください。
- ローター内部に使用しているグリースは“モリブデングリース”といい、黒色のグリースで長期的に潤滑ができる非常に性能の良いグリースです。
 したがって、通常の使用方法では、交換しなくても使用できます。

取付可能なアンテナについて

アンテナ取付の許容量は、設置方法・地形・風の強さ・高さなどによって大きく違ってきます。ここでは、一般的方法で風速30m位までを想定しておりますので、実際の設置場所の条件を十分に考慮し、余裕を持って使用できるようお願いいたします。

【ポール方式】



● 乗せられるアンテナの計算式：

アンテナ風圧面積 (m²) × ポールの長さ H (m) = 0.25 以下

(例) 0.4 (m²) × 0.6 (m) = 0.24

風圧面積が 0.4m² のアンテナの場合、ポールの長さが 60cm以下であれば使用可能となります。

なお、ポール方式の場合には、搭載重量は 10kg 以下にしてください。

【タワー方式】

両モデルとも、搭載するアンテナのアンテナ係数“K”および風圧面積が定格仕様を越えない範囲でお使い願います。

G-450A：アンテナ係数“K”=100，風圧面積 = 1 m²

G-650A：アンテナ係数“K”=180，風圧面積 = 2 m²

なお、定格仕様の 60%以内でお使いいただきますと、ゆとりのある運用が行えます。

アンテナ係数“K” = アンテナ回転半径 (m) × アンテナ総重量 (kg：マストを含む)



回転半径および重量は、アンテナメーカーが表示しておりますので、それを元にして計算してください。また、マスト重量は、5kg 程度にて計算してください。

風圧面積は、表示されていない場合も多いかと思っておりますので、アンテナの平均的数値を下表にまとめましたので、参考にしてください。

(例) タワー方式でアンテナを組み合わせた計算例 (マスト重量も含む)

アンテナ名	回転半径 (m)	重量 (kg)	アンテナ係数 (K)	風圧面積 (m ²)
50MHz 5エレ八木	2.5	7 (マスト分 2.5)	17.5	0.30
21MHz 3エレ八木	4.2	10 (マスト分 2.5)	42.0	0.45
合計			59.5	0.75

アンテナ係数“K”・受風面積ともに定格仕様内に収まっていますので、使用することができます。

受風面積表

周波数 (MHz)	仕様	受風面積 (m ²)	周波数 (MHz)	仕様	受風面積 (m ²)	周波数 (MHz)	仕様	受風面積 (m ²)
7	2エレ	2.2	28	3エレ	0.3	50	4エレ	0.25
7	1エレ、ローディング	0.2	28	4エレ	0.42	50	5エレ	0.3
7	2エレ、ローディング	0.6	28	5エレ	0.6	50	6エレ	0.37
7	3エレ、ローディング	1.1	28	2エレ、スイスクウッド	0.3	50	2エレ、スイスクウッド	0.3
14	3エレ	0.7	7/14	3エレ、トラップ	0.5	144	10エレ	0.2
14	4エレ	1.2	7/14	4エレ、トラップ	0.8	144	10エレ、スタック	0.44
14	5エレ	1.7	14/21	3エレ、トラップ	0.4	144	10エレ、4バラ	0.95
21	3エレ	0.45	14/21	4エレ、トラップ	0.5	144	10エレ、4バラ、2段	2.0
21	4エレ	0.6	21/28	3エレ、トラップ	0.3	430	12エレ	0.06
21	5エレ	0.8	21/28	4エレ、トラップ	0.4	430	12エレ、スタック	0.12
21	6エレ	1.3	14/21/28	3エレ、トラップ	0.4	430	12エレ、4バラ	0.3
21	2エレ、スイスクウッド	0.3	14/21/28	4エレ、トラップ	0.5	430	12エレ、4バラ、2段	0.6

配線および調整

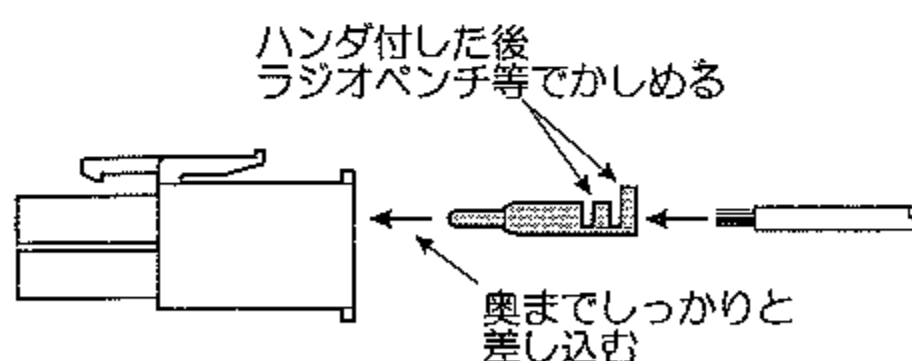
1. 0.5mm²の5芯（または6芯）ケーブルを、必要な長さだけ用意してください。
ケーブルの長さが40m以上になる場合には、0.75mm²のケーブルを使用してください。
2. ケーブルを下図のように加工します。
3. コントローラーの電源スイッチが“OFF”の位置にあることを確認した上で、コントローラーとローターをケーブルで接続します。
4. 電源プラグをコンセントに差し込み電源スイッチを“ON”にすると、照明ランプが点灯します。コントローラー背面のフルスケール調整切り換えスイッチを後ろから見て“右側”に切り換えると、コントローラーの指針は、ローターの状態にあった角度を指示します。
5. 左回転（LEFT）スイッチを押してローターを左回転（上から見て反時計方向）させ、自動的に停止する位置まで押し続けます。停止したら指針が“0°”（N）を指していることを確認します。もし、ずれている場合には、指針固定用ネジをゆるめて“0°”（N）にあわせませます。
6. ローターの回転がわかるように、ローターの一部に目印を付けます。
7. 次に、右回転（RIGHT）スイッチを押してローターを目印の位置から正確に360°回転させ、この時コントローラーの指針も360°回転していることを確認します。もし、ずれている場合には、コントローラー背面のフルスケール調整ボリュームをまわして、指針の位置を調整してください。
また、350°～360°程度回転した付近で、OVERLAPのLEDが点灯することを確認します。もし、点灯位置が大きくずれているようでしたら、コントローラー背面のOVERLAP LED調整ボリュームをまわして調整します。
8. さらに、右回転（RIGHT）スイッチを押すと、ローターおよびコントローラーの指針はさらに90°右方向に回転します。なお、この90°の範囲ではOVERLAPのLEDが点灯しますので、上手にご利用ください。
9. 右回転、左回転を2～3度繰り返して、ローターの回転角度と指針の角度があっていることを確認してください。
10. 調整が終了したら、コントローラー背面のフルスケール調整切り換えスイッチを後ろから見て“左側”に切り換えてください。



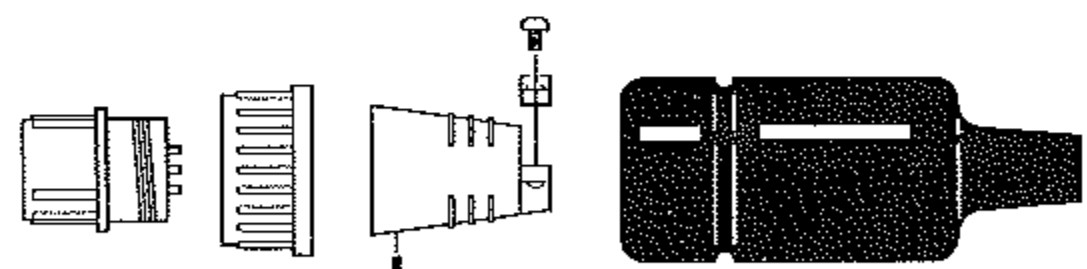
○指針の基点を変えたいときには[例えば、“180°”（S）]、指針固定ネジをゆるめて指針をまわし、希望する方向にセットしてください。

○左右の回転スイッチを同時に押すと、右方向に回転します。

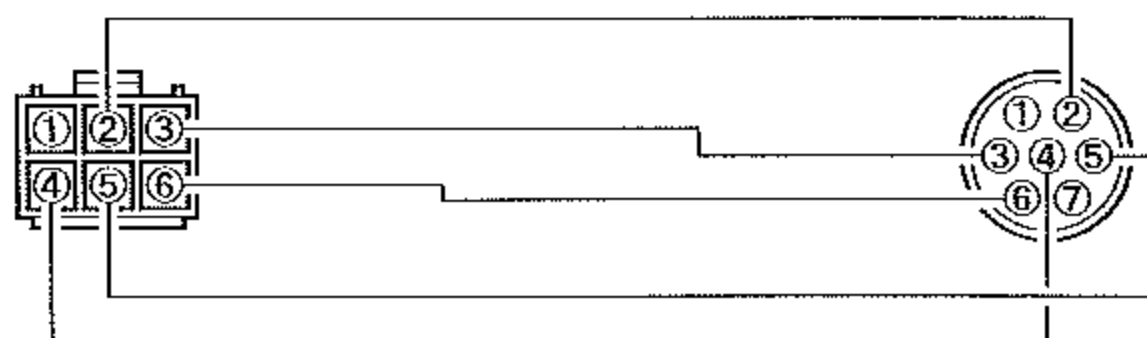
6ピンプラスチックコネクターの加工方法



7ピンメタルコネクターの加工方法



コントロールケーブルの配線方法（同じピン番号同士を接続する）



メタルコネクターの⑦ピンは使用しません。

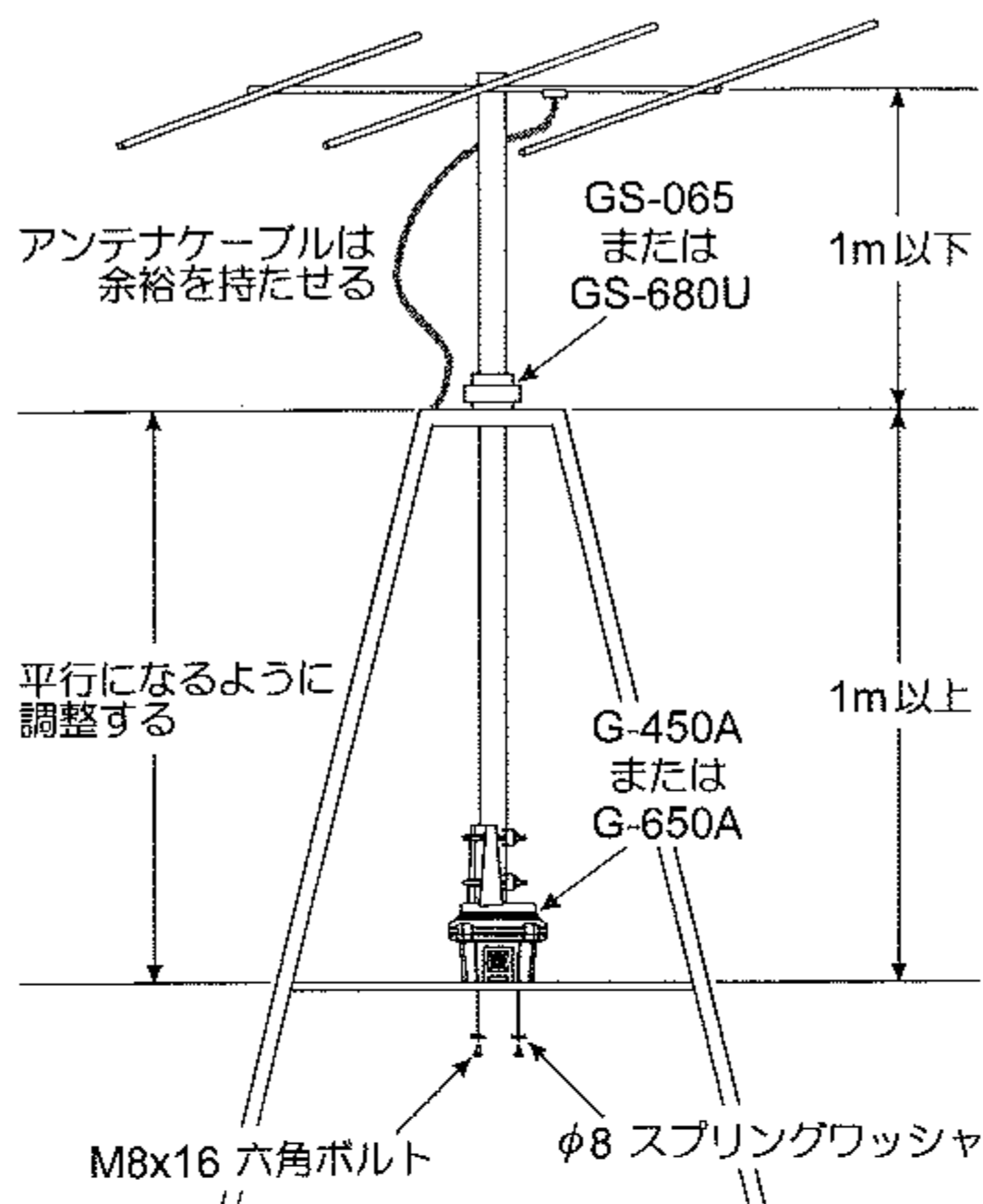
ピン挿入側より見た図

ハンダ端子面より見た図

設置

設置方法はタワーの種類によって異なりますが、ルーフタワーの場合の一例を示します。

1. 点検済みのローターを基点の位置まで回転させ、電源スイッチを“OFF”にします。
2. ローターをルーフタワーの取付板の中心に取り付けます。
3. ベアリング（別売）をルーフタワーのトップに取り付けます。
4. マストをタワーの上部からベアリングの中に通してローターのマストクランプにセットし、ナットで締め付けます。
5. ベアリングのボルトも締め付け、ナットで固定します。
6. アンテナからの同軸ケーブルは、アンテナが1回転以上しても引っ張られないよう、十分に余裕を持って配線します。
7. 以上で設置は終了です。実際にローターをまわして、各部に無理がかかっていないか、また、アンテナの方向と指針の指示が合っているかをチェックします。



アフターサービスについて

- 保証書は大切に保存してください。
 - ・ 保証書はお買い上げの販売店からお渡しします。販売店名・お買い上げ年月日などの記入事項をお確かめのうえ、良くお読みになってから大切に保存してください。
- 保証期間中の修理について。
 - ・ 正常な状態でご使用いただきながら故障した場合は、お買い上げの日から1年間無料修理いたします。
 - ・ 無料保証期間内でも、保証書がありませんと有料となる場合があります。保証書は大切に保存してください。
 - ・ 無料保証期間内でも有料修理となる場合があります。保証書の記載事項をお確かめください。
- 保証期間経過後の修理について。
 - ・ 保証期間経過後の修理については、お買い上げいただきました販売店にご相談ください。
- 修理を依頼される時のお願い。
 - ・ 修理につきましては、故障内容を、また、指定の修理箇所がある場合にはその指定箇所をできるだけ具体的にお申し出ください。ご指定のない場合には、各部点検をはじめ、品質的・性能的に必要なと認められるすべての箇所の点検・調整・修理をすることになり、修理料金が加算される場合がありますのでご注意ください。

