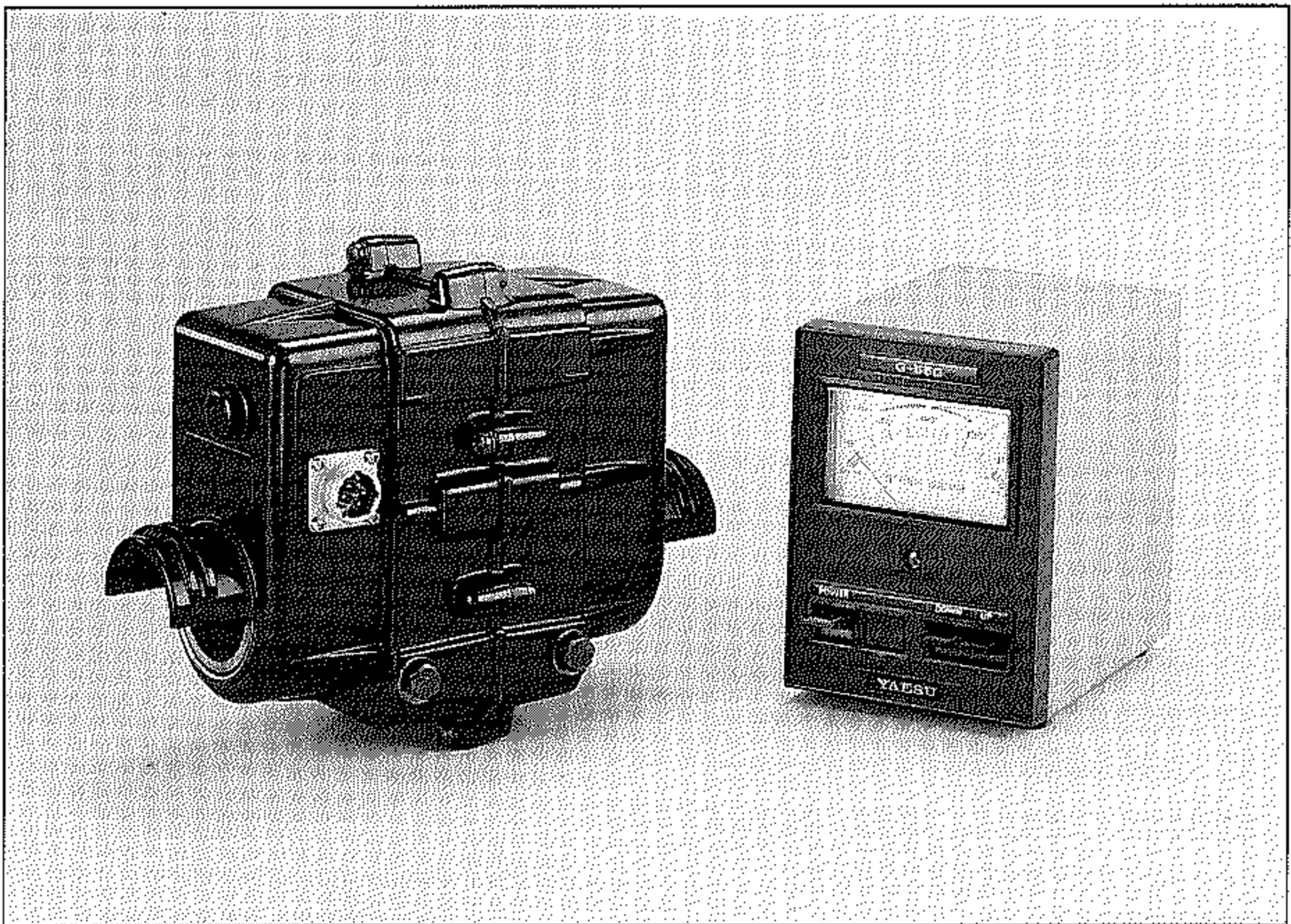


---

# G-550

## 取扱説明書

---



八重洲無線株式会社

---

八重洲無線の製品をお買い上げいただき、誠にありがとうございます。本機の性能を十分に発揮していただくため、ご使用になる前にこの取扱説明書を良くお読みくださるようお願い申し上げます。

### G-550の特長

- ローター本体は、アルミ合金ダイカストにメラミン焼付塗装をほどこしてありますので、耐久性が向上しています。
- ストッパー機構が付いていますので、同軸ケーブルを巻き込んだり、切ったりする心配がありません。
- ローターに使用しているモーター電圧は、低圧で使用していますので、安全性が向上しています。

### ご使用の注意点

- ローターは、上下逆に取り付けないように注意して下さい。雨水が内部に入り故障の原因となります。
- 運転中の急激な逆転操作は、内部機構に無理な力がかかりますので、絶対に行わないで下さい。
- ローター内部に使用しているグリスは、半永久的に潤滑が可能な、非常に性能の良いグリースです。従って、通常の使用方法であれば交換の必要はありません。なお、他のグリースとの交換はさけて下さい。
- 連続運転時間は5分以内にして下さい。
- 運転時間に対して、約3倍の休止時間をとって下さい。

### ご使用になる前に

- G-550の箱の中には、下記の品物が入っています。

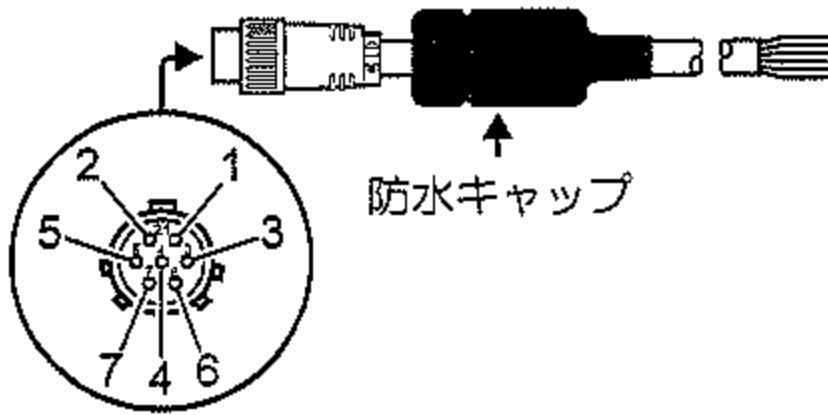
G-550仰角ローター	1台
コントローラー	1台
クランプ (ローターとマスト、 およびブームを固定するのに使用)	6個
スタッド φ8×115 (ローターとマストを固定するのに使用)	4本
スプリングワッシャー φ8 (スタッドを使用するすべての箇所に使用)	8個
ワッシャー φ8 (スタッドを使用するすべての箇所に使用)	8個
ナット 8mm (スタッドを使用するすべての箇所に使用)	8個
U字ボルト (ローターとブームを固定するのに使用)	2個
スプリングワッシャー φ6 (U字ボルトを止めるのに使用)	4個
ワッシャー φ6 (U字ボルトを止めるのに使用)	4個
ナット 6mm (U字ボルトを止めるのに使用)	4個
7Pメタルコネクター	1個
防水キャップ	1個
取扱説明書	1冊
保証書	1枚

- ※6芯ケーブルは、別にお求め下さい。0.5mm以上の6芯ケーブルを使用して下さい。長さが40m以上になる場合は、0.75mm以上の物を使用して下さい。

## ローターとコントローラーの配線

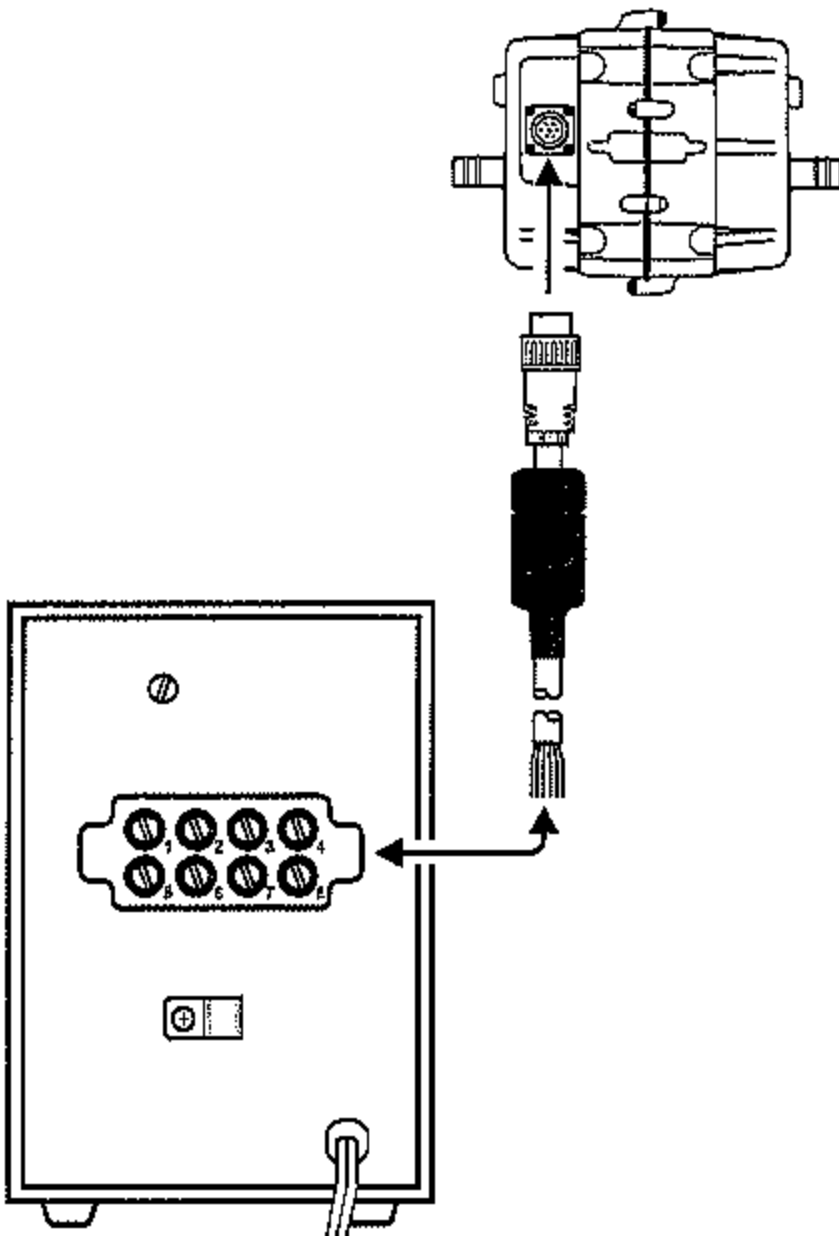
付属の7Pメタルコネクタで、ローターのコネクタとコントローラー端子の同一番号を接続します。

**注意** 接続は、なるべく当社専用の6芯ケーブルをご使用下さい。コネクタ配線の時、他の端子と接触しないよう注意して下さい。



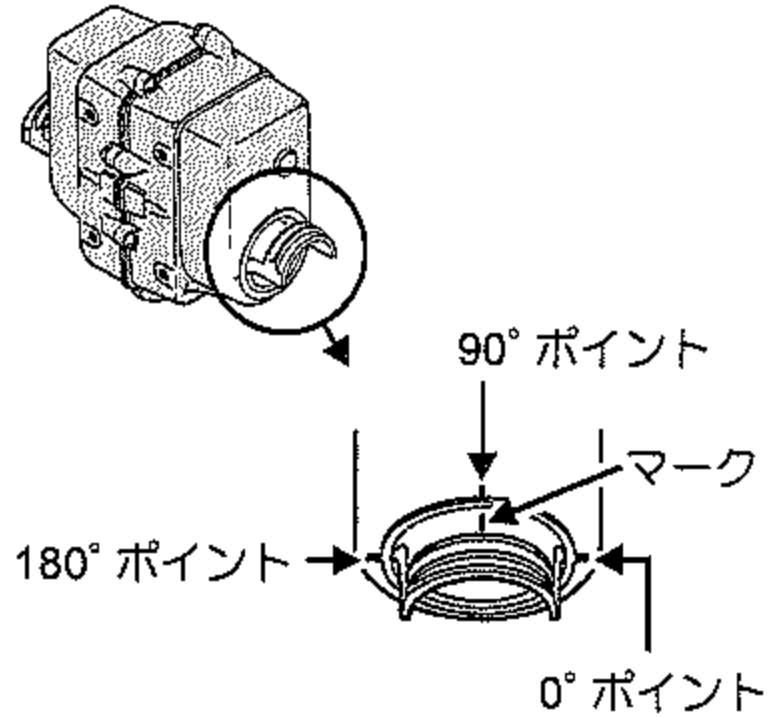
防水キャップ

7Pメタルコネクタの端子番号

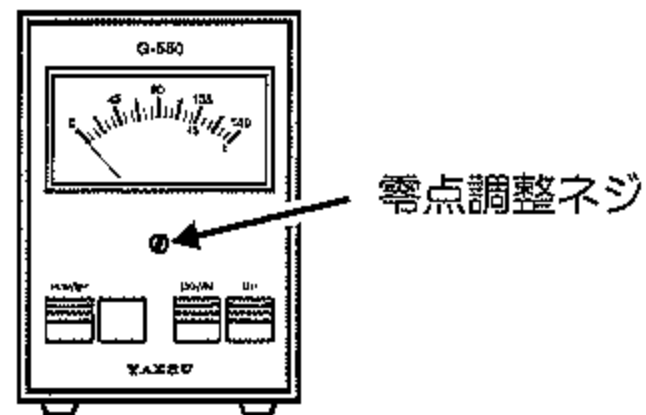


## ローターの調整

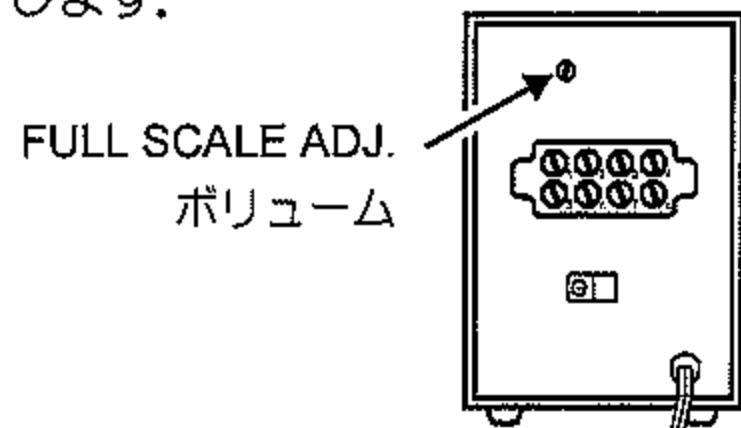
1. ローターの回転部にあるマークが“0°ポイント”に合うまで、DOWNスイッチを押します。



2. メーターの針が“0°”を指示していない場合、零点調整ネジにて調整します。



3. マークが“180°”ポイントに合うまで、UPスイッチを押します。
4. メーターの針が“180°”を指示していない場合、裏面のFULL SCALE ADJ. ボリュームにて調整します。

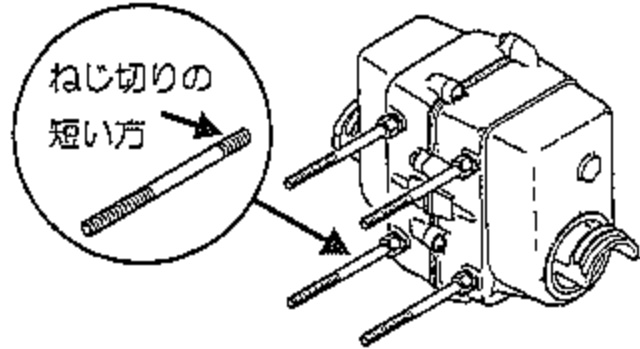


5. メーターが“0°”を指示するまで、DOWNスイッチを押します。

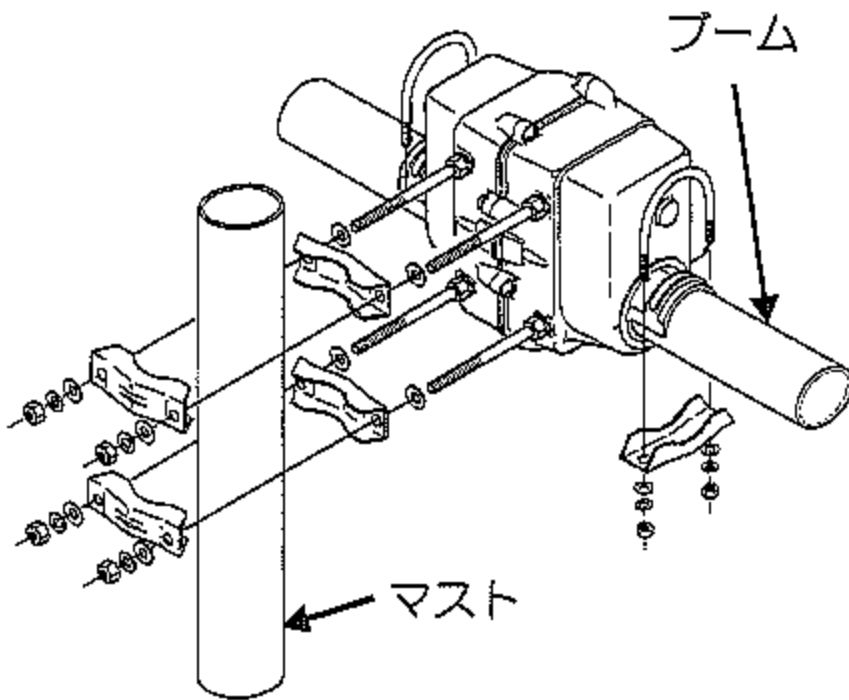
## 設置

1. ローター本体に、スタッド（4本）を取り付けます。

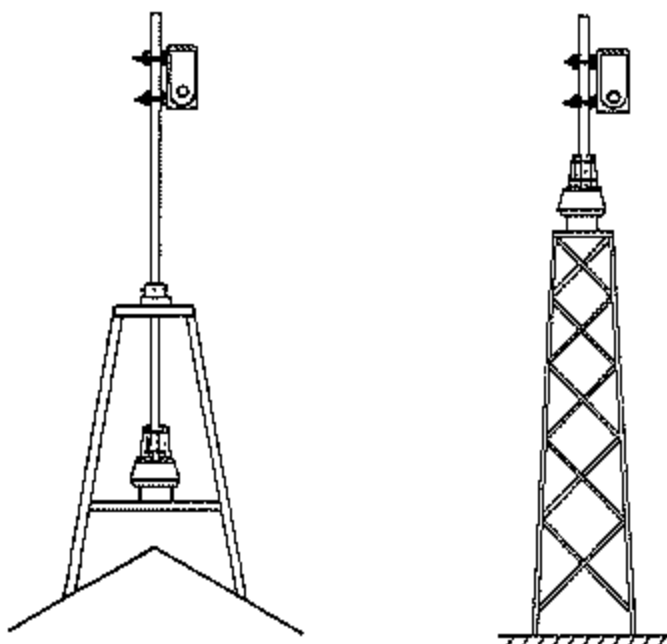
**注意** 内部のモーターに接触しないよう、スタッドは、ねじ切りの短い方をローター本体に取り付けて下さい。



2. ブームを取り付けた後、ローターをマストに取り付けます。



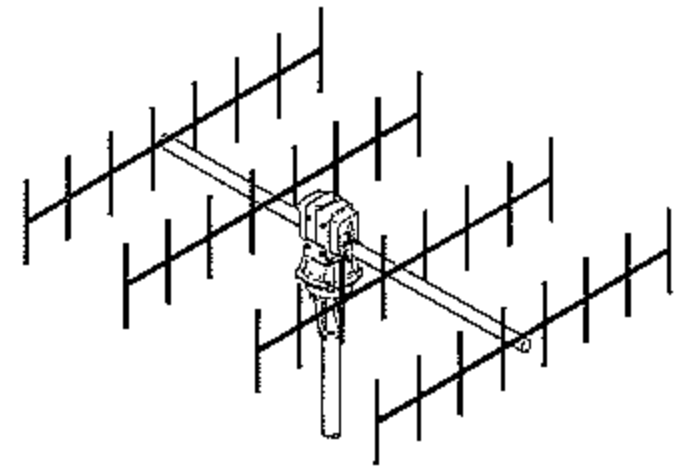
### 取付例



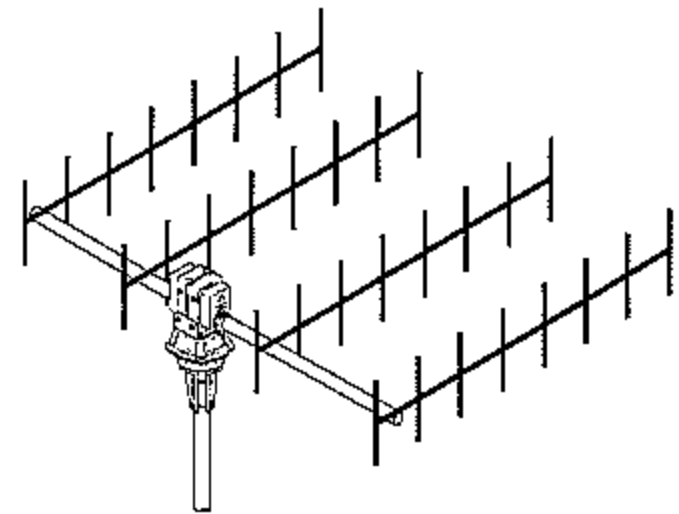
## 取付可能なアンテナの大きさ

アンテナの風圧面積は  $1 \text{ m}^2$  以下にし（風圧30m位までを想定）重量が片寄らないように、バランスよく取り付けて下さい。（下図参照）

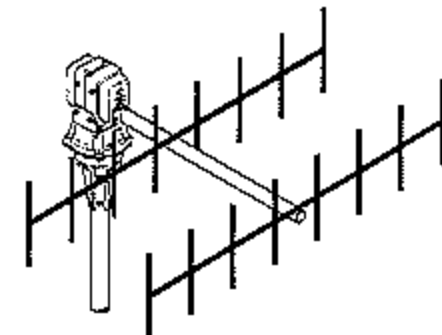
なお、使用条件によっては、十分余裕をもって使用して下さい。



できる限りこの方法で取り付けて下さい



400MHz以上のアンテナに限り可能



この方法は避けて下さい

## コントローラ端子間電圧

ローターへの接続ケーブルを外して測定します。

スイッチ動作	端子No	電圧
電源スイッチのみ“ON”	①-③間	DC約7V
DOWNスイッチ“ON”	④-⑥間	AC約30V
UPスイッチ“ON”	⑤-⑥間	AC約30V

## ローター端子間抵抗値

ローターへの接続ケーブルを外して測定します。

	①	②	③	④	⑤	⑥
①	—	0-500Ω	500Ω	∞	∞	∞
②	0-500Ω	—	0-500Ω	∞	∞	∞
③	500Ω	0-500Ω	—	∞	∞	∞
④	∞	∞	∞	—	8Ω	4Ω
⑤	∞	∞	∞	8Ω	—	4Ω
⑥	∞	∞	∞	4Ω	4Ω	—

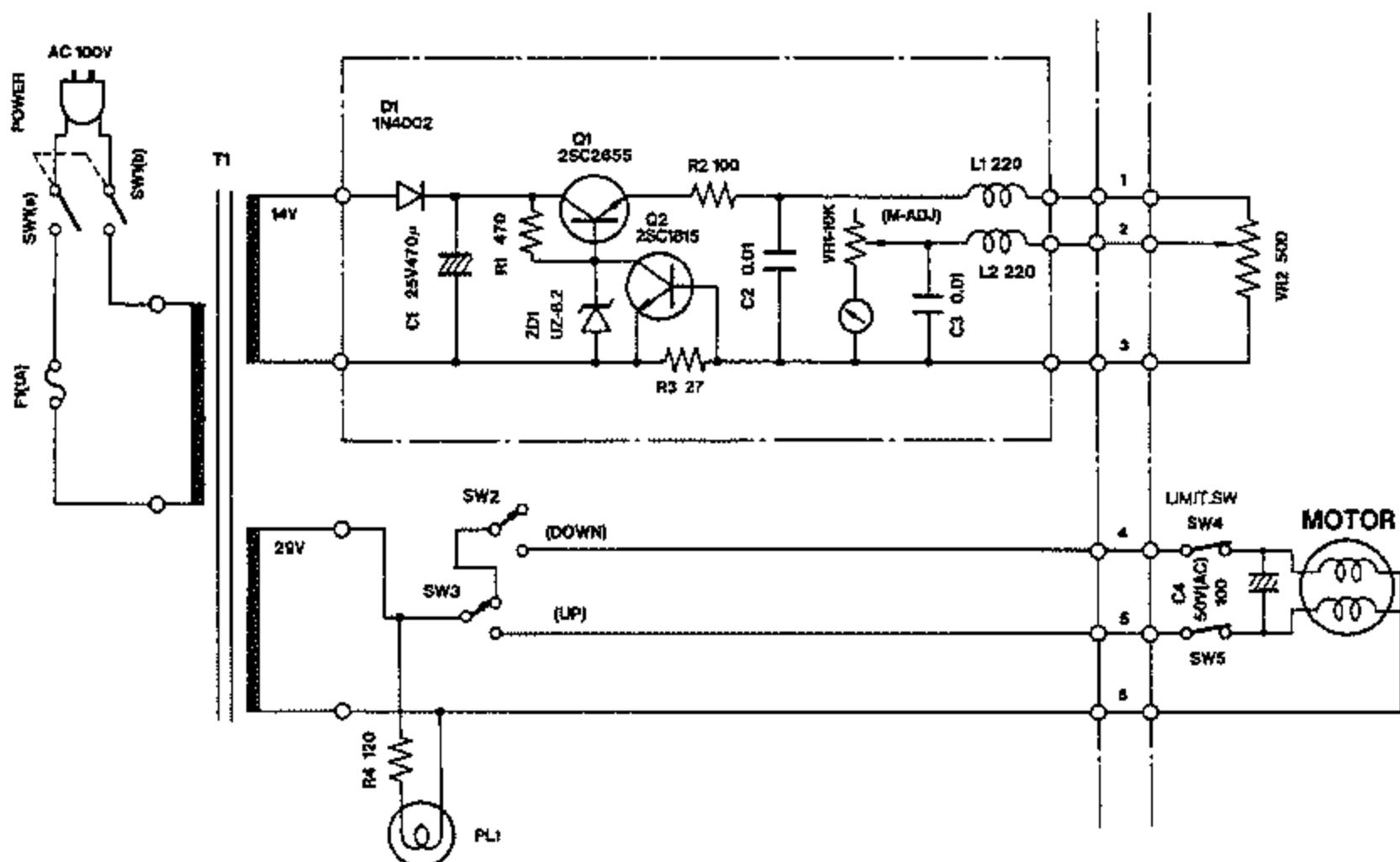
DOWN回転ストップ時(リミットスイッチ動作時) ④~⑥間は∞

UP回転ストップ時(リミットスイッチ動作時) ⑤~⑥間は∞

## 定 格

電源	AC100V
	50 ~ 60Hz
二次電圧	AC24V(負荷時)
回転角度	180° ±10°
0° ~ 180° 回転時間	80秒 (50Hz)
	67秒 (60Hz)
回転力	1,400 kg-cm
制動力	4,000 kg-cm
ストッパー	電気的および 機械的ストッパー 併用
アンテナ受風面積	1 m <sup>2</sup> 以下
アンテナ総重量	30 kg以下
適合マスト径	φ38 ~ φ62
適合ブーム径	φ32 ~ φ43
ローター重量	約3.6 kg

## 回路図



# MEMO

MEMO

# YAESU

*Choice of the World's top DX'ers*

## 八重洲無線株式会社

営業部 〒146-8649 東京都大田区下丸子1-20-2

札幌営業所 / サービス	〒003-0002 札幌市白石区東札幌2条2-3-17	☎ 011(823)1161
東北営業所 / サービス	〒962-0001 福島県須賀川市森宿字ウツロ田43	☎ 0248(76)1301
北関東営業所 / サービス	〒332-0002 埼玉県川口市弥平1-5-9	☎ 048(222)0656
南関東営業所	〒146-8649 東京都大田区下丸子1-20-2	☎ 03(3759)9181
名古屋営業所 / サービス	〒457-0043 名古屋市南区戸部町2-34	☎ 052(811)4949
大阪営業所 / サービス	〒542-0064 大阪市中央区上汐1-4-6 吉井ビル	☎ 06(764)4949
広島営業所 / サービス	〒733-0812 広島市西区己斐本町2-12-30 SKビル	☎ 082(273)2332
福岡営業所 / サービス	〒812-0008 福岡市博多区上牟田1-16-26 第2山本ビル	☎ 092(482)4082
サービスセンター	〒332-0002 埼玉県川口市弥平1-5-9	☎ 048(222)0651

E12890000