

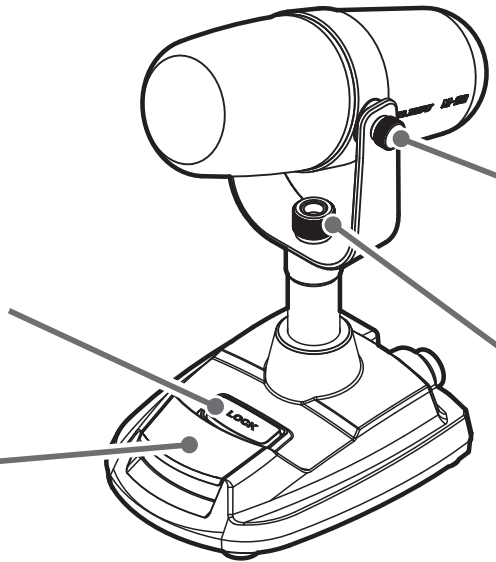
M-90D デスクトップマイクロフォン

LOCK キー

ワンタッチ操作のロック機能付 PTT キーです。
 押すと送信状態を維持し、もう一度押すと受信状態に戻ります。

PTT キー

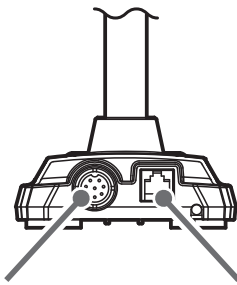
押し続けている間だけ送信状態になります。
 放すと受信状態に戻ります。



角度調節ネジ

反時計 (左) 方向にまわして緩めると、マイクの角度をお好みの角度に調節することができます。
 調節が終わりましたら、時計 (右) 方向にまわして固定してください。

角度を調節をする場合は、反時計 (左) 方向にまわして緩めてから調節します。調節後は時計 (右) 方向にまわして固定してください。

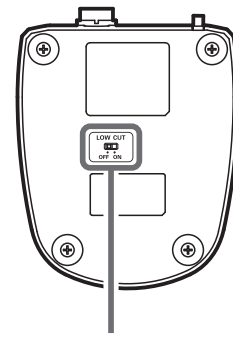


マイク端子 (8ピン端子)

付属のマイクロフォンケーブルで、マイク端子が“モジュラー端子”の無線機と接続します。

マイク端子 (モジュラー端子)

付属のマイクロフォンケーブルで、マイク端子が“8ピン端子”の無線機と接続します。



LOW CUT スイッチ

このスイッチを“ON” 側にすると、低域周波数カット用のローカットフィルター (カットオフ周波数 340Hz、-6dB/oct) が動作します。

定格

電源電圧： DC5.0V ± 10%
 消費電流： 15mA (TYP)
 マイクロフォン型式： ダイナミック型
 周波数特性： 30 ~ 17000Hz
 感度： - 60dB (1kHz OdB=1V/Pa)
 マイクインピーダンス： 600 Ω
 外形寸法 (突起物を除く)： 106 (幅) × 192 (高さ) × 126.5 (奥行き)(mm)、高さはマイクロフォン水平時の最大
 重量： 約 530g (マイクケーブル除く)

使用できる無線機について

M-90D は下記の無線機で使用することができます。

FT-817/ND FT-818ND FT-857/D FT-891 FT-897/D
 FT-450/D FT-900 FT-991/A FT-847 FT-920
 FT-950 FT-1000MP FT-1000MP MARK-V FT-2000/D
 FTDX1200 FTDX3000D FTDX5000 FTDX9000
 FTDX101D FTDX101MP FTDX10
 FT-747* FT-840* FT-850* FT-1000* FT-1011*
 FT-1021*

※別売の“オプション電源キット”が必要です。

2021年7月現在

名称	有害有毒物質及元素					
	鉛 (Pb)	汞 (Hg)	镉 (Cd)	六价铬 (Cr (VI))	多溴联苯 (PBB)	多溴二苯醚 (PBDE)
MIC-UNIT	×	○	○	○	○	○
JACK-UNIT	×	○	○	○	○	○
MAIN-UNIT	×	○	○	○	○	○
CONNECT-UNIT	×	○	○	○	○	○
CT-CABLE	○	○	○	○	○	○

本表格依据SJ/T11364的规定编制

○: 表示该有毒有害物在该部件所有均质材料中的含量均在GB/T 26572标准规定的限量以下。

×: 表示该有毒有害物至少在该部件的某一均质材料中的含量超出GB/T 26572标准规定的限量要求。

※本产品含铅量超过限量要求的理由是因为下列的科学、技术原因无法去除及替代。

- 高熔点焊锡所含的铅(铅含量超过85%的锡铅合金焊锡)
- 陶瓷电子部品含有铅
- 阴极射线管、电子部品及发光管含有的玻璃成分中的铅
- 倒装芯片内部的半导体台和载润子的焊锡中含有的铅
- 铜合金所含有的4wt%以下的铅

