

M-90MS kit マイクロフォンスタンドキット

角度調節ネジ

付属のワッシャー、スプリングワッシャー、ネジで左右からマイク本体を固定します。反時計(左)方向にまわして緩めると、マイクの角度をお好みの角度に調節することができます。調節が終わりましたら、時計(右)方向にまわして固定してください。

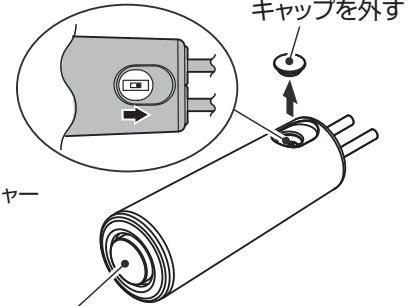
マイクスタンド取り付けナット

付属のナット(ネジ径W3/8)で、市販のデスクアーム式マイクスタンドや床上型マイクスタンドに取り付けます。

市販のマイクスタンド(ネジ径W3/8)
※マイクスタンドは付属していません。
汎用品を別途お求めください。

LOW CUTスイッチ

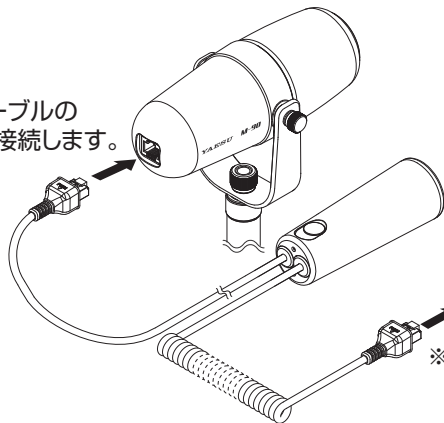
低域周波数カット用のローカットフィルター(カットオフ周波数340Hz、-6dB/oct)をON/OFFします。このスイッチを矢印の方向に切り替えるとローカットフィルターが動作します。



PTTスイッチ

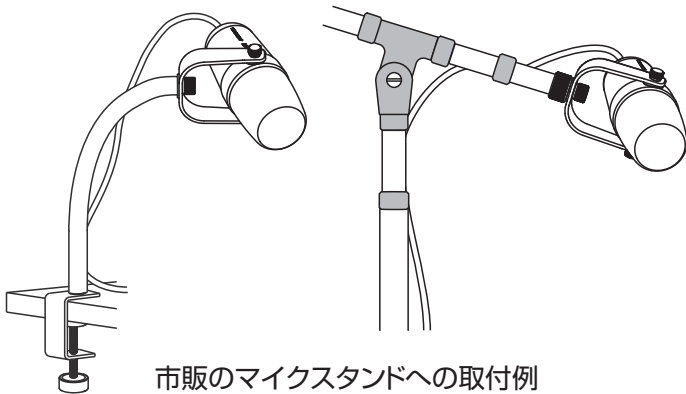
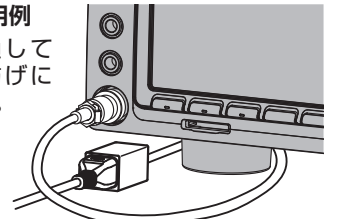
押すと送信状態になります。もう一度押すと受信状態に戻ります。

ストレートケーブルの
コネクターを接続します。



SCU-53 (オプション) の使用例

図のように、脚の後ろを通してトランシーバーの操作の妨げにならないようにしてください。



市販のマイクスタンドへの取付例

※マイクスタンドは付属していません。
汎用品を別途お求めください。

定格

電源電圧: DC5.0V ± 10%
消費電流: 約 15mA
マイクロフォン型式: ダイナミック型
周波数特性: 30 ~ 17000Hz
感度: - 60dB (1kHz 0dB=1V/Pa)
マイクインピーダンス: 600 Ω
外形寸法(突起物を除く): φ 62(最大径) × 162(長さ)(mm)
重量: 約 200g
(取付ブラケットを含む、ハンドコントローラを除く)

使用できる無線機について

M-90MS は下記の無線機で使用することができます。

FT-817/ND	FT-818ND	FT-857/D	FT-891	FT-897/D
FT-450/D	FT-900	FT-991/A	FT-847	FT-920
FT-950	FT-1000MP	FT-1000MP	MARK-V	FT-2000/D
FTDX1200	FTDX3000D	FTDX5000	FTDX9000	
FTDX101D	FTDX101MP	FTDX10		
FT-747 *	FT-840 *	FT-850 *	FT-1000 *	FT-1011 *
FT-1021 *				

※別売の“オプション電源キット”が必要です。

2021年6月現在

名称	有害有毒物質及元素						
	鉛(Pb)	汞(Hg)	镉(Cd)	六价铬(Cr(VI))	多環联苯(PBB)	多溴二苯醚(PBDE)	
MIC-UNIT	×	○	○	○	○	○	○
JACK-UNIT	×	○	○	○	○	○	○
SW-UNIT	×	○	○	○	○	○	○
CT-CABLE	○	○	○	○	○	○	○
付属品							

本表格依据SJ/T11364的规定编制

○: 表示该有害有毒物质在该部件所有均质材料中的含量均在GB/T 26572标准规定的限量以下。

×: 表示该有害有毒物质至少在该部件的某一均质材料中的含量超出GB/T 26572标准规定的限量要求。

※本产品含铅量超过限量要求的理由是因为下列的科学。技术原因无法废除及替代。

- 高熔点焊锡所含的铅(铅含量超过85%的锡铅合金焊锡)
- 陶瓷电子部品含有铅
- 阴极射线管、电子部品及发光管含有的玻璃成分中的铅
- 倒装芯片内部的半导体台和载流子的焊锡中含有的铅
- 铜合金所含有的4wt%以下的铅

