

通信用デスクトップ型ダイナミックマイクロホン

MD-100A8X 取扱説明書

特 徴

上下左右自由に動く、首振り機能を持つスタンドの採用により、マイクロホンの角度調節・方向調節を簡単に行うことができます。また、トランシーバーのマイク端子がモジュージャックの場合に限り、マイクロホン本体をスタンドから分離させた単独使用も行えます。



マイクロホン本体のみでは、音質は広帯域になりません。また、スキャン操作を行うことはできません。

アクティブフィルターを内蔵しており、低域を抑える二段階切換の「ローカットフィルター」と、高域を強調する「ハイ・エンファシスフィルター」にて、目的に応じた音質にトーンコントロールすることができます。操作性を重視した大型のPTTスイッチと送信状態を保持するロックスイッチ、さらに通常より周波数変化量が大きくなる“FAST機能”を兼ね備えた回転式スキャニングスイッチをスタンド側に組み込みました。また、マイクロホン本体のみでも運用できるよう、トグル式の送受信切り換えスイッチがマイクロホン本体に組み込んであります。

定 格

型 式：ダイナミックマイクロホン

周 波 数 特 性：100 to 5,000Hz(-6dB)

トーンコントロール特性：LOW CUT スイッチ “OFF” ➡ ノーマル

LOW CUT スイッチ “1” ➡ 1kHz に対して 150Hz にて約 -3dB

LOW CUT スイッチ “2” ➡ 1kHz に対して 300Hz にて約 -3dB

HIGH EMPHASIS “ON” ➡ 3kHz にて約 +6dB

感 度：-75dB ± 3dB at 1kHz(500 Ω)

ただし (0dB=1V/0.1Pa)

機 能：PTT 動作(ロック機能付)

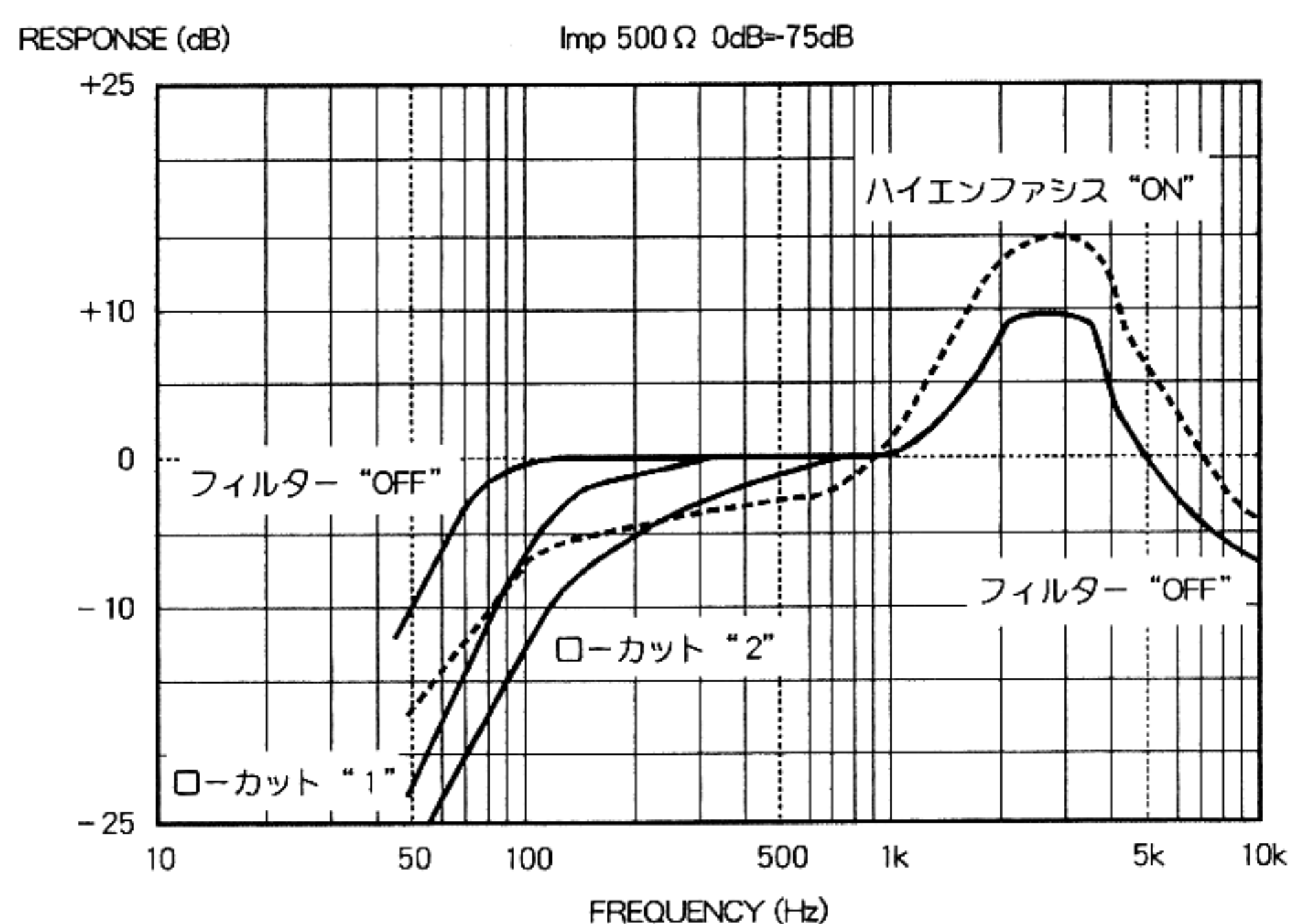
スキャニング機能(スキャニング機能付トランシーバーのみ)

インピーダンス：500 Ω

寸 法：スタンド 幅 112 × 奥行 151 × 高さ(ホルダ水平時) 156(mm)

マイクロホン：42.5 Φ × 189(mm)

重 量：約670g(カールコードを除く)

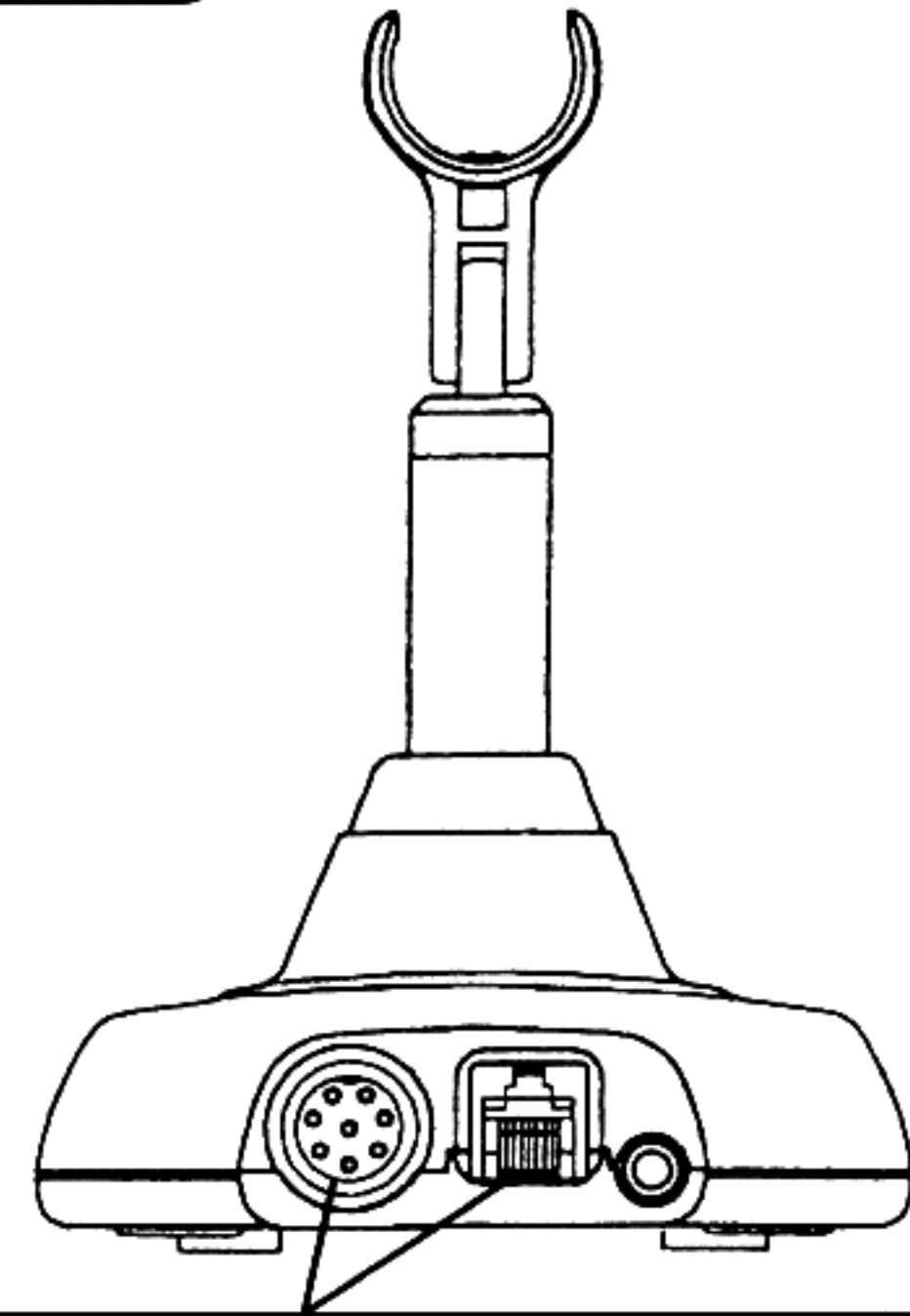
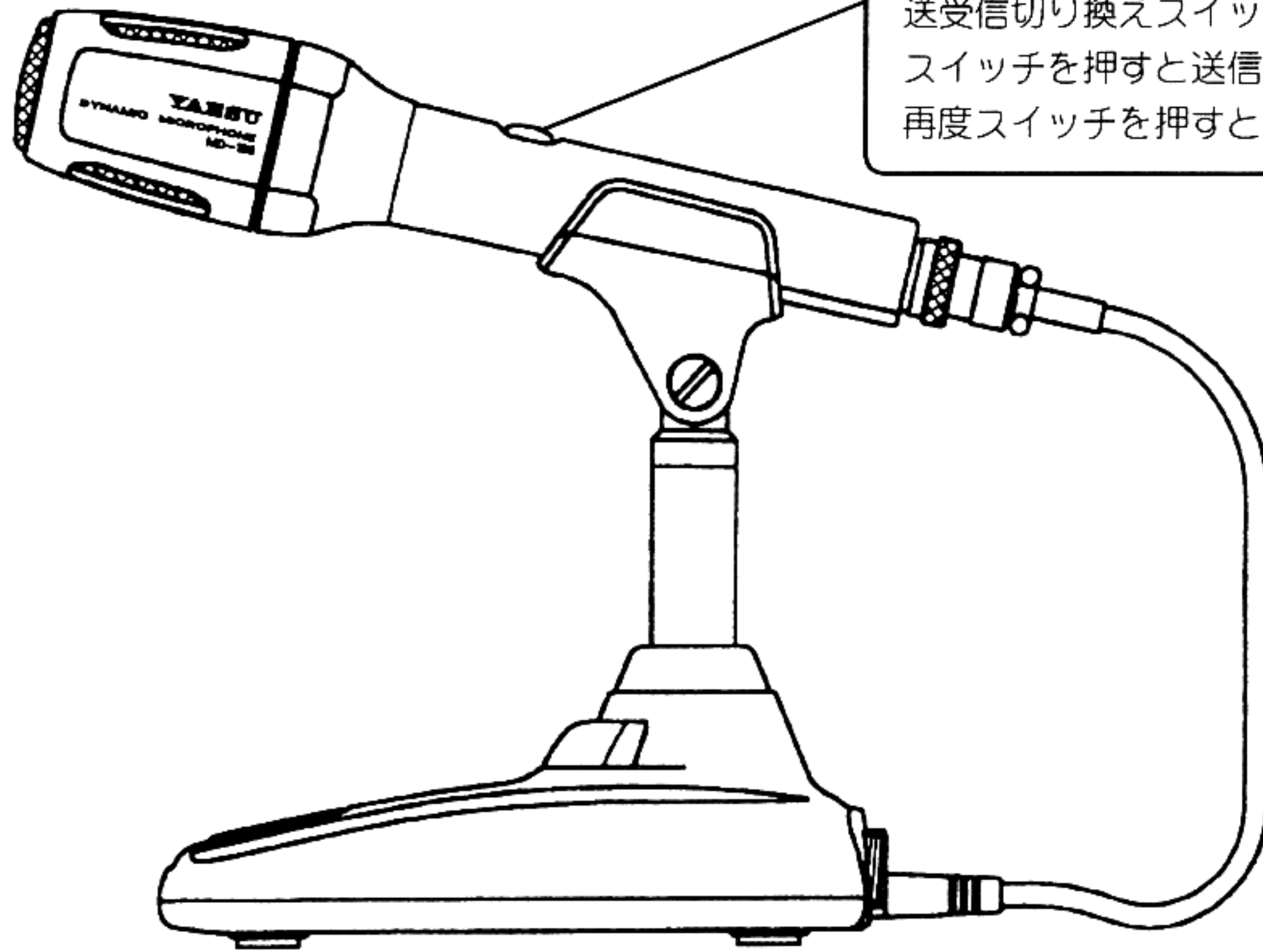


製造元・株式会社バーテックススタンダード
〒153-8644 東京都目黒区中目黒4-8-8

※ 適応機種などの詳細は、カタログをご覧ください。

送受信切り換えスイッチ

マイクロホンスタンドから外して使用する際の送受信切り換えスイッチです。
スイッチを押すと送信状態になります。
再度スイッチを押すと、受信状態に戻ります。



マイク接続端子

付属のケーブルを接続する端子です。
使用するトランシーバーのマイク端子が8ピンの場合はモジュラージャック側に、マイク端子がモジュラージャックの場合は8ピン端子側に接続します。

送受信切り換えスイッチ(PTTスイッチ)

押し続けている間だけ送信状態になります。
離すと受信状態に戻ります。

ロックスイッチ

ロック機能が付いたPTTスイッチです。
一度押しと送信状態がロックされます。
解除する時は、もう一度押します。

HIGH EMPHASIS スイッチ

このスイッチを“ON”にすると、高域が強調された歯切れの良い音質になります。
なお、このスイッチを“ON”にすると、LOW CUT スイッチの動作は無効になります。

MAIN スイッチ

内蔵してあるアクティブフィルターの動作をON/OFFするスイッチです。
THRU ⇒ フィルターの動作が“OFF”になります。(トーンコントロール機能は使用できません)
FILT ⇒ フィルターの動作が“ON”になり、トーンコントロール機能が使用できます。

スキヤニングスイッチ

⚠️ マイクによるスキヤニング機能のないトランシーバーでは使用できません。
トランシーバー側のFAST機能はモメンタリー動作に設定してください。

UP方向に回転させると、周波数やメモリーチャンネルなどがアップし、まわし切った状態ではFAST機能が働き、早送りになります。
DOWN方向に回転させると、周波数やメモリーチャンネルなどがダウンし、まわし切った状態ではFAST機能が働き、早送りになります。

⚠️ スケルチが閉じている場合は、スキヤンが始まります。
スキヤンを止める際には、PTTスイッチを押してください。

LOW CUT スイッチ

OFF ⇒ ノーマルな音質
1 ⇒ 低域を抑えた(ローカットした)音質
2 ⇒ 1の位置よりもさらに低域を抑えた音質

LOW CUTスイッチが“OFF”の位置では、全帯域にわたりノーマルな優れた音質で通信が楽しめますが、低域が出すぎる場合や、声の質が低音気味の人などは“1”あるいは“2”の位置に切り換えることにより、低域を抑えた音質にすることができます。
また、DX通信あるいは、コンテスト時のような混信の激しい場合などは、HIGH EMPHASISを“ON”にすることにより、歯切れの良い音質にすることができます。
使用時の状況にあわせて選択してください。

