

# MD-1 シリーズ 通信用デスクトップ型 ダイナミック マイクロホン

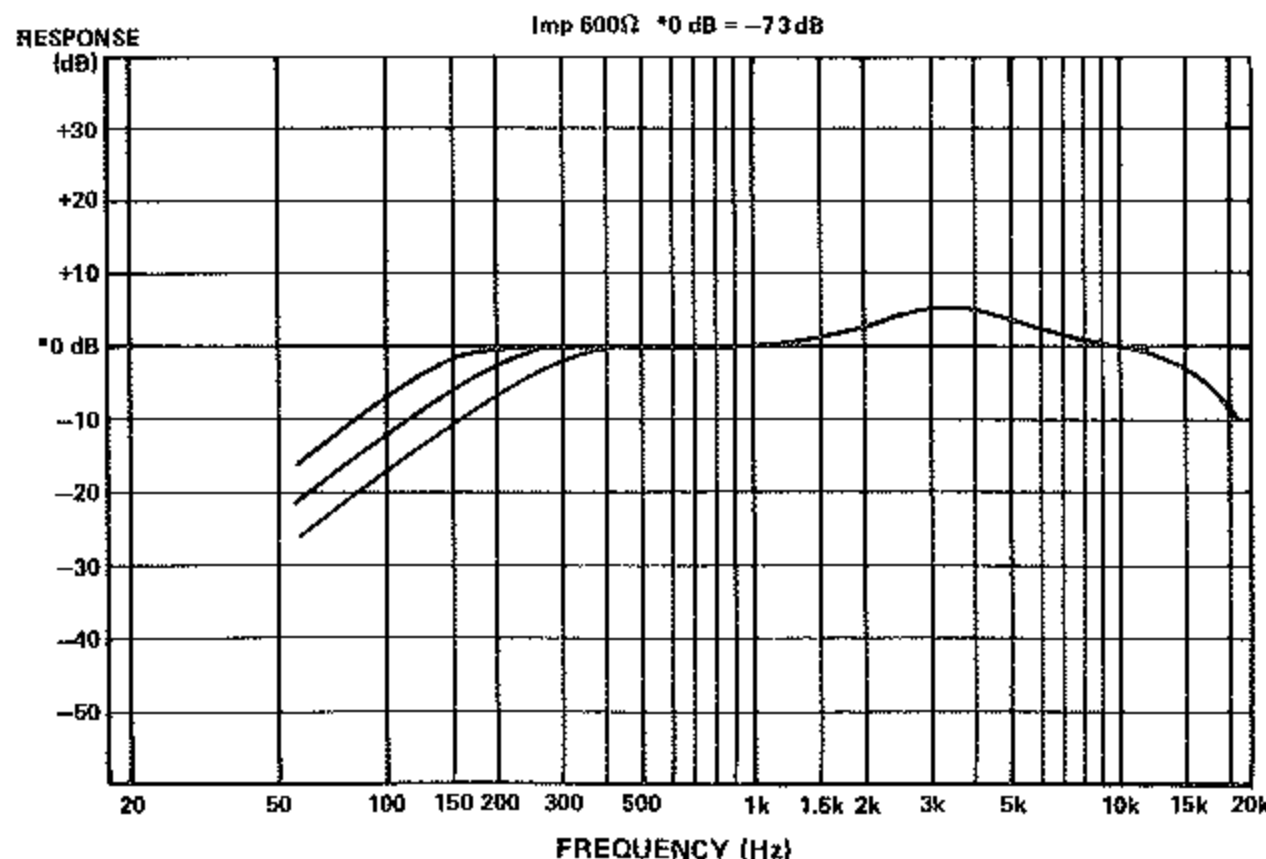
MD-1 シリーズのマイクロホンは音質、操作性を重視して開発した本格的通信用  
マイクロホンです。

## 特 徴

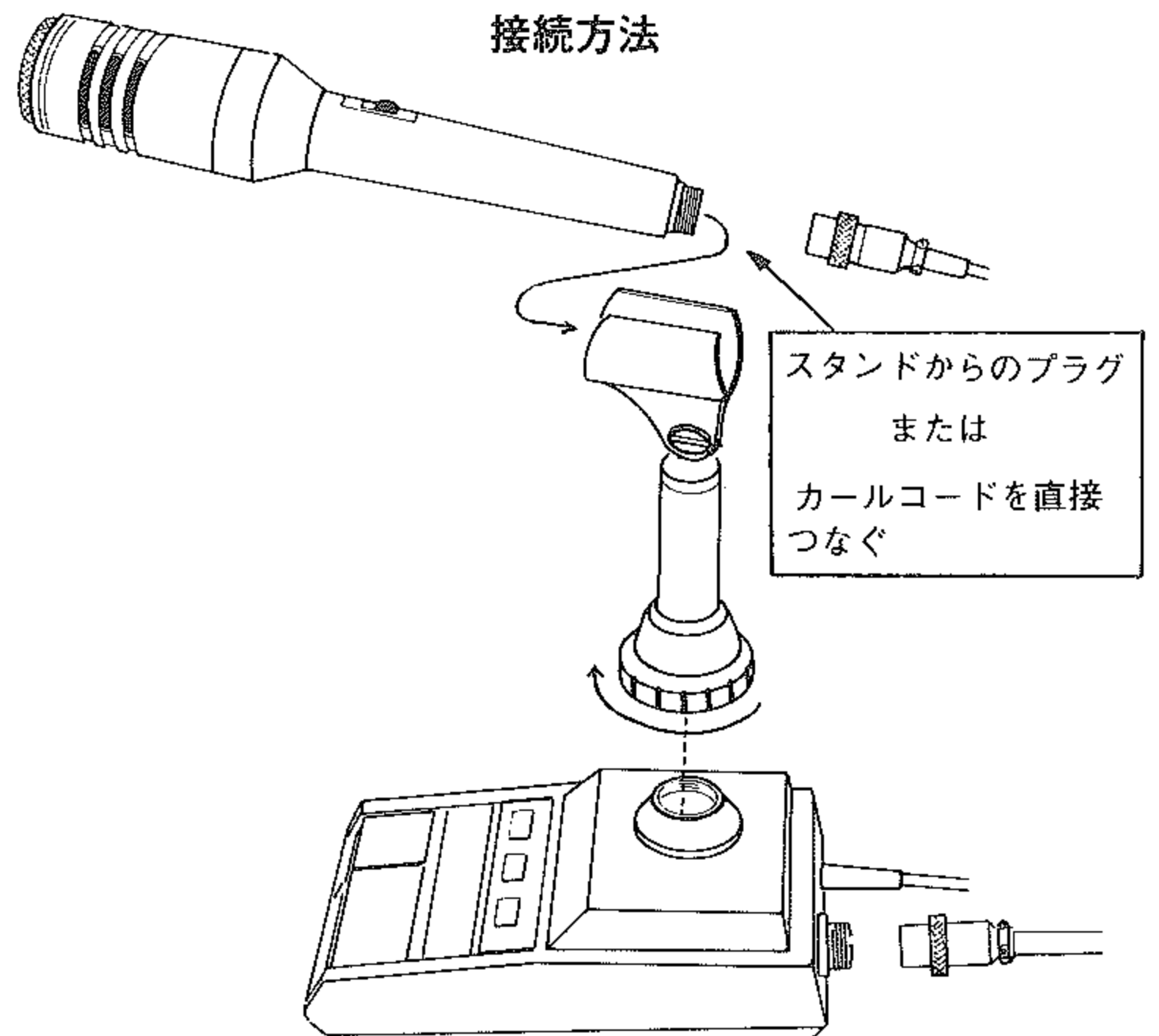
1. ダイキャスト成型のハウジングとスタンド、ブロンズ仕上のトップケースを用いた重厚感あるデスクトップ型マイクロホンです。
2. 大型ダイナミック型エレメントを採用した広い周波数帯域を基本に三段階に切り換えできる音質切換スイッチ（低域制限）で高忠実度の音域から、明瞭度が上がるローカットまで目的に応じて使い分けできます。
3. 出力インピーダンスは600Ωと50kΩの切り換えが可能です。(B型) C型は600Ωのみです。
4. 上下、左右の首振り機能を持つスタンドによる角度方向、および本体をスタンドが分離した単独使用も簡単にできます。(マイクロホン本体のみでは、音質は広帯域、インピーダンスは600Ωのみになり、スキャン操作はできません。)
5. 操作性を重視した大型のPTTスイッチと送信状態を保持するLOCK機能とUP/DOWNとFASTのスキャンスイッチをスタンド側に、さらに本体のみで運用できるようスライド型の送受切り換えスイッチも組み込んであります。

## 定 格

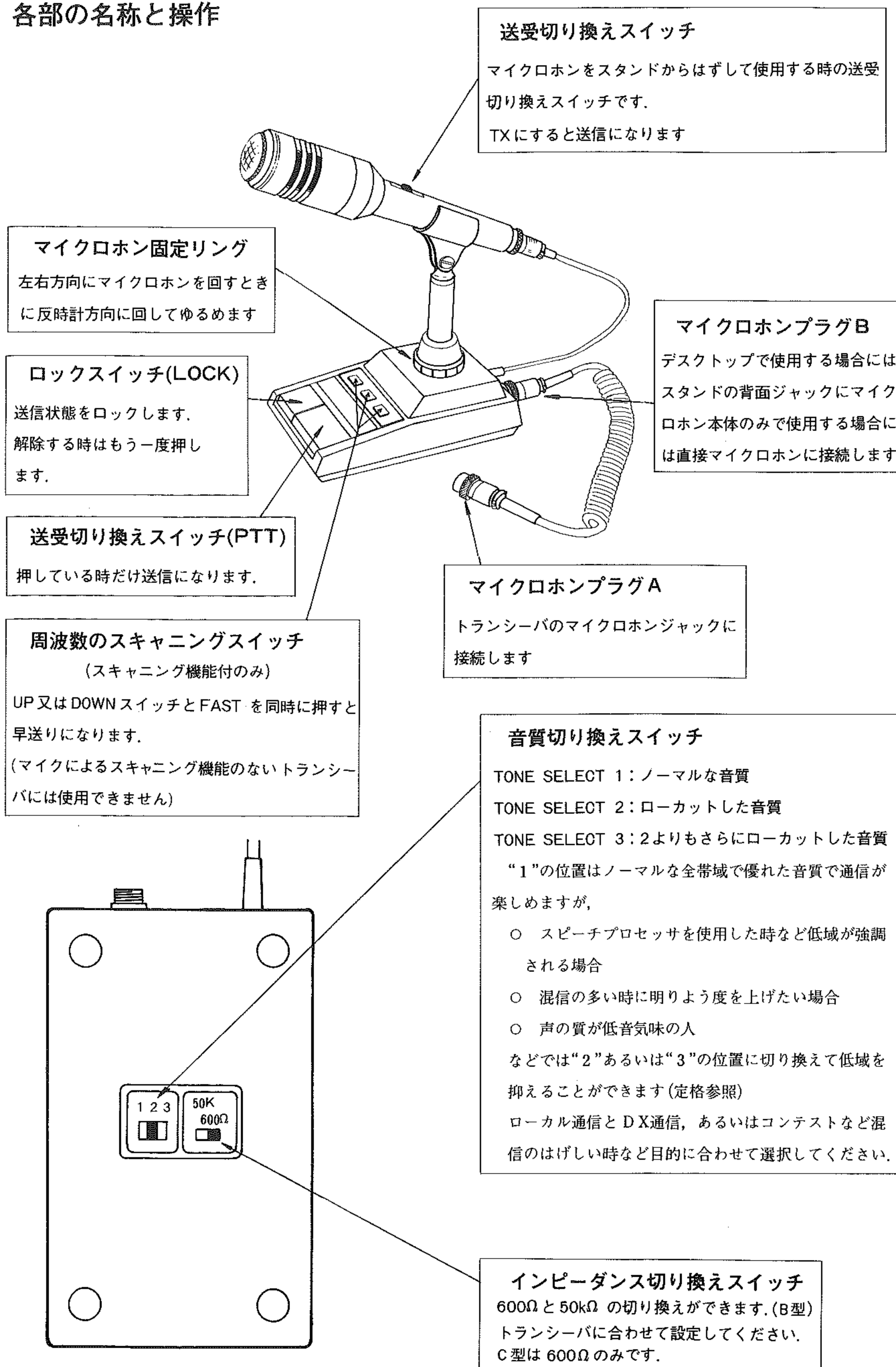
形 式	ダイナミックマイクロホン
周波数特性	100Hz~15kHz (-6dB)
トーンコントロール特性	TONE SELECT 1 ノーマル
	TONE SELECT 2 ノーマル に対して-5dB(100Hz)
	TONE SELECT 3 ノーマル に対して-10dB(100Hz)
感 度	-73dB(600Ω) -56dB(50kΩ) (B型) -75dB(600Ω) (C型)
機 能	P.T.T.動作(ロック機能付) スキャン機能(スキャン機能付のみ)
イ ン ピ ー ダ ン ス	600Ω-50kΩ切り換え式 (B型) 600Ω (C型)
首 振 角 度	垂直方向 100° 水平方向 180°
寸 法	スタンド 幅98×奥行160× 高さ(ホルダ水平時)165(mm)  マイクロホン 40.5φ×210(mm)
重 量	1 kg



## 接続方法



## 各部の名称と操作



### 送受切り換えスイッチ

マイクロホンをスタンドからはずして使用する時の送受切り換えスイッチです。  
TXにすると送信になります

### マイクロホン固定リング

左右方向にマイクロホンを回すときに反時計方向に回してゆるめます

### ロックスイッチ(LOCK)

送信状態をロックします。  
解除する時はもう一度押します。

### 送受切り換えスイッチ(PTT)

押している時だけ送信になります。

### 周波数のスキヤニングスイッチ

(スキヤニング機能付のみ)

UP又はDOWNスイッチとFASTを同時に押すと早送りになります。

(マイクによるスキヤニング機能のないトランシーバには使用できません)

### マイクロホンプラグB

デスクトップで使用する場合にはスタンドの背面ジャックにマイクロホン本体のみで使用する場合には直接マイクロホンに接続します

### マイクロホンプラグA

トランシーバのマイクロホンジャックに接続します

### 音質切り換えスイッチ

TONE SELECT 1: ノーマルな音質

TONE SELECT 2: ローカットした音質

TONE SELECT 3: 2よりもさらにローカットした音質

“1”の位置はノーマルな全帯域で優れた音質で通信が楽しめますが、

- スピーチプロセッサを使用した時など低域が強調される場合
- 混信の多い時に明りよう度を上げたい場合
- 声の質が低音気味の人

などでは“2”あるいは“3”の位置に切り換えて低域を抑えることができます(定格参照)

ローカル通信とDX通信,あるいはコンテストなど混信のはげしい時など目的に合わせて選択してください。

### インピーダンス切り換えスイッチ

600Ωと50kΩの切り換えができます。(B型)トランシーバに合わせて設定してください。C型は600Ωのみです。