

ШИРОКОПОЛОСНАЯ АНТЕННА УА-31

предназначена для использования в ограниченном пространстве, например на яхте или катере, и обеспечивает оптимальную производительность в широком диапазоне частот 1,5-30 МГц.

Технические характеристики

Тип антенны : диполь или антенна, запитанная с конца
Максимальная мощность:
Пиковая 200 Вт
Постоянная 100 Вт
Частотный диапазон 1.5-30МГц
Общее входное сопротивление 50 Ом
Затухание 6 дБ
Разъем SO-239
КСВ до 2,0 (с поставляемыми монтажными элементами)
Рабочая температура -30 +80 С
Длина антенны 15м
Диаметр мачты для монтажа 25-63 мм
Согласующая секция (габаритный размер) 244x102x49 Вес 700г
Сила натяжения 100 кг макс

Установка и настройка.

Антенна диполь.

Выберите и подготовьте место для установки антенны. Для достижения наилучших эксплуатационных характеристик антенну с излучающими элементами следует устанавливать горизонтально («Flat Top») и как можно выше.

Теоретически направления максимального излучения и приема дипольной антенны в свободном пространстве находятся под прямым углом к излучающим элементам, и это следует учитывать при планировании установки. Однако на практике вблизи Земли и вблизи других сооружений и линий электропередач диаграмма направленности может существенно отличаться. Экспериментально изменяя расположение антенны и ориентацию излучения можно значительно улучшить производительность. Близость земли и препятствующих для излучения структур может также влиять на общее сопротивление антенны, поэтому для улучшения КСВ может потребоваться перестановка антенны.

1. Подсоедините коаксиальный кабель с разъемом

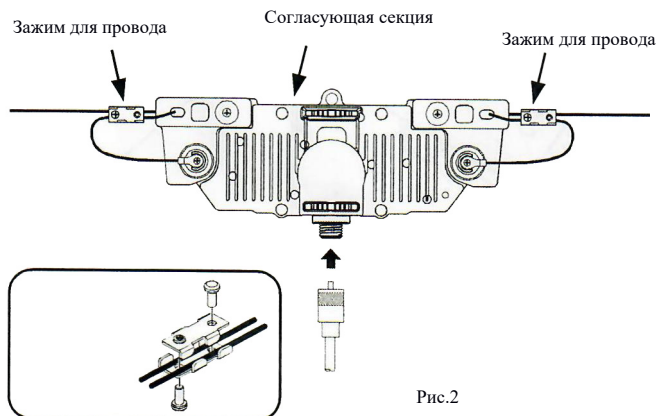
PL-259 к ответному гнезду на согласующей секции антенны (Рис.1).

Для защиты разъемного соединения от попадания влаги оберните его изолирующим материалом.

2. Прикрепите один конец каждого антенного провода к клеммам по бокам согласующей секции (Рис.1).

Если антенна слишком длинная для выбранного места расположения, отрежьте равные количества от каждого провода антенны, чтобы достичь желаемой длины. В результате оба провода антенны должны быть одинаковой длины.

Эффективность в режиме приема и передачи будет снижена из-за укорочения антенных проводов.

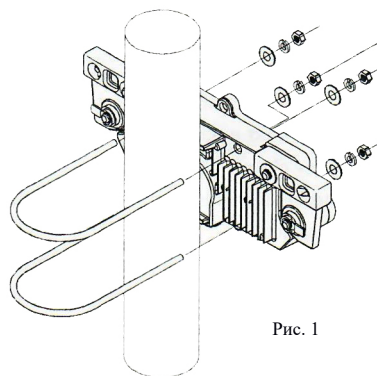


Комплектация

Антенный провод 8м 2 шт.
Провод заземления 8см 1 шт.
Зажим для провода 4 пары
Изолятор 2 шт.
U образная скоба 2 шт.
Плоская шайба 4 шт.
Пружинная шайба 4 шт.
Гайка 4 шт.
Винт (М4х6) 1 шт.
Герметизирующая лента 1 шт.

3. Присоедините согласующую секцию к антенной мачте с помощью прилагаемого крепежного оборудования (Рис.2).

Монтажное оборудование предназначено для мачт диаметром 25-63 мм.



4. Прикрепите включенные изоляторы к концам антенны (Рис.3) и протяните провода антенны в обе стороны так, чтобы провода были на одной линии. Прикрепите каждый конец к соответствующей мачте или другой подходящей конструкции с помощью проволоки или троса.

В рамке: Закрепите проволочные соединения с помощью зажимов.



Проводная антенна

Выберите и подготовьте место для установки антенны. Для эффективной работы антенна должна быть установлена как можно выше. Близость земли и препятствующих для излучения структур может также влиять на общее сопротивление антенны, поэтому для улучшения КСВ может потребоваться перестановка антенны.

1. Подсоедините коаксиальный кабель с разъемом PL-259 к ответному гнезду на согласующей секции антенны (Рис.4).

Для защиты разъемного соединения от попадания влаги оберните его изолирующим материалом.

2. Соедините два прилагаемых антенных провода и подсоедините один конец к левой боковой клемме антенного провода на согласующей секции (Рис.4).

Если антенный провод длиннее необходимого для выбранного места установки, обрежьте провод до нужной длины.

Эффективность в режиме приема и передачи будет снижена из-за укорочения антенных проводов.

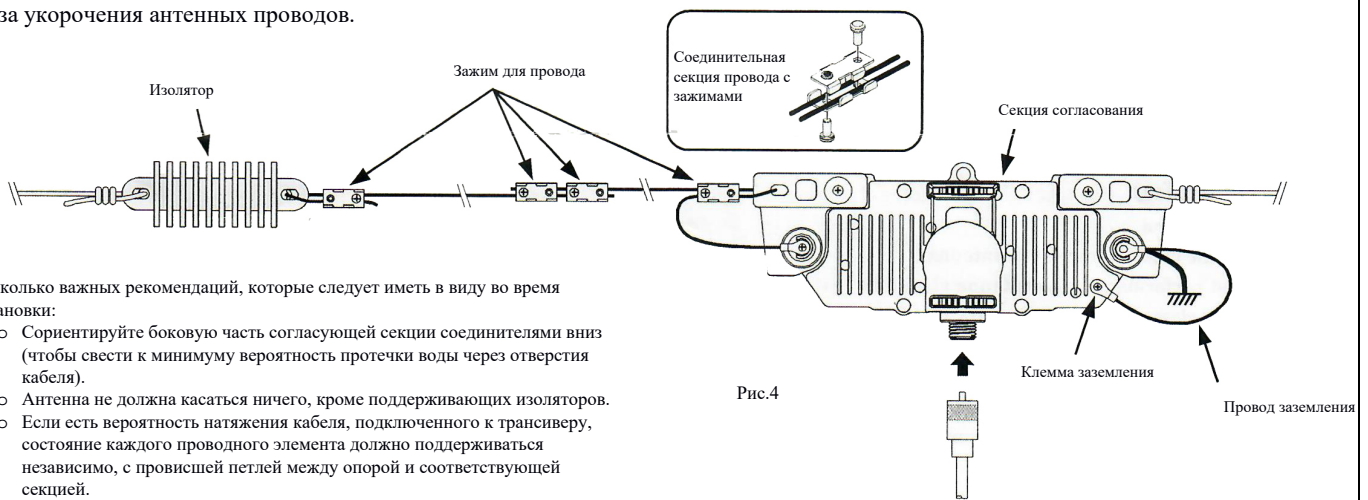
3. Прикрепите один конец заземляющего провода к клемме заземления на согласующей секции с помощью прилагаемого винта, а затем прикрепите другой конец заземляющего провода к клемме антенного провода с правой стороны на согласующей секции (Рис.4).

4. Подключите клемму провода антенны с правой стороны к качественному заземлению, используя соединение максимально короткими проводами.

5. Для закрепления согласующей секции к мачте или столбу, используйте прилагаемое монтажное оборудование.

Монтажное оборудование предназначено для мачт диаметром 25-63 мм.

6. Используйте один поставляемый изолятор для установки на провод или трос, чтобы прикрепить другой конец антенного провода к мачте или другой подходящей конструкции как можно выше, чтобы антенный провод был вытянут в одну линию.

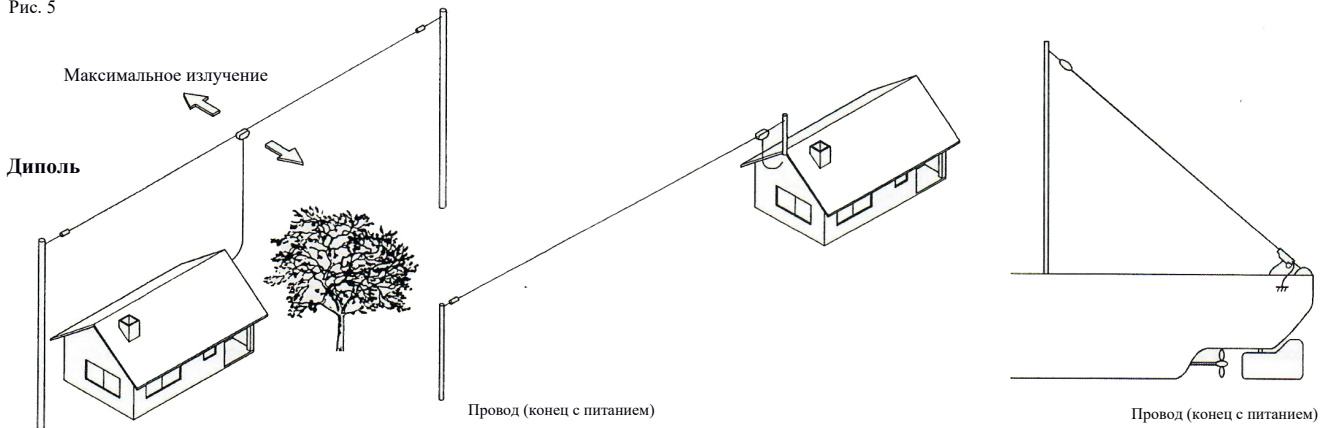


Несколько важных рекомендаций, которые следует иметь в виду во время установки:

- Ориентируйте боковую часть согласующей секции соединителями вниз (чтобы свести к минимуму вероятность протечки воды через отверстия кабеля).
- Антенна не должна касаться ничего, кроме поддерживающих изоляторов.
- Если есть вероятность натяжения кабеля, подключенного к трансиверу, состояние каждого проводного элемента должно поддерживаться независимо, с провисшей петлей между опорой и соответствующей секцией.
- Соответствие общего сопротивления антенны должно быть проверено до использования антенны с радиостанцией, или если есть сомнения в производительности.

См. чертежи ниже. Для достижения наилучших эксплуатационных характеристик антенна должна быть установлена с излучающими элементами в горизонтальной («Flat Top») конфигурации и как можно выше. Теоретически направления максимального излучения и приема расположены под прямым углом к излучающим элементам, и это следует учитывать при планировании монтажа. Однако диаграмма направленности идеальной антенны в свободном пространстве может существенно отличаться от диаграммы антенны в практической ситуации вблизи Земли и рядом с другими сооружениями и линиями электропередач: экспериментальные изменения при проведении монтажно-крепежных работ и ориентации антенны по месту установки могут значительно улучшить эксплуатационные характеристики. Близость земли и препятствующих для излучения структур может также влиять на общее сопротивление антенны, поэтому для улучшения КСВ может потребоваться перестановка антенны.

Рис. 5



Предостережения

- ❖ **Высокочастотное напряжение**
- ❖ Не позволяйте никому прикасаться к антенным элементам во время передачи. Высокое радиочастотное напряжение на антенне может привести к ожогам.
- ❖ Нагретые элементы антенны
- ❖ Соответствующая секция может нагреться во время передачи и вызвать ожоги, если к ней прикоснуться.
- ❖ Не пытайтесь самостоятельно разбирать оригинальные элементы конструкции.