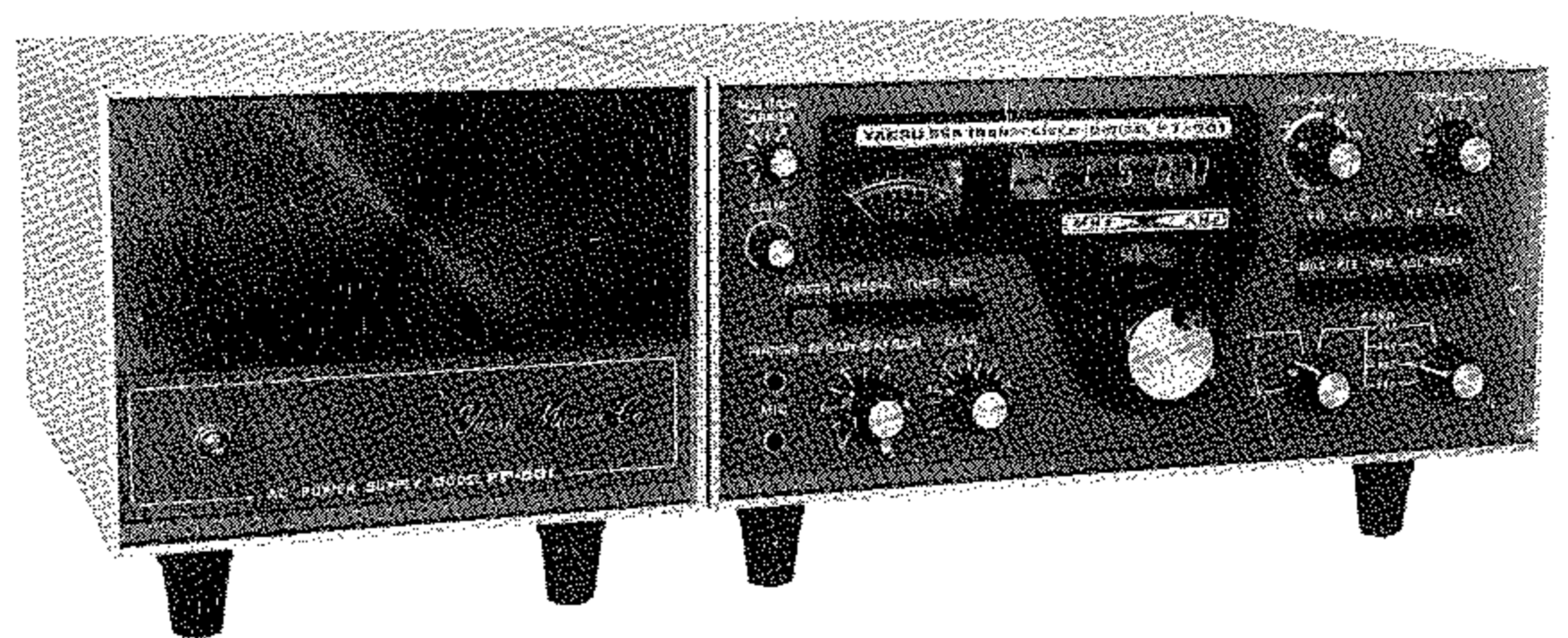


INSTRUCTION

MANUAL

FT-501

FT-501S



YAESU MUSEN CO., LTD.

TOKYO JAPAN

目 次

| | | |
|--------|-----------------|----|
| 定 | 格 | 1 |
| パ | ネル面のツマミとスイッチ | 2 |
| キ | ャビネット背面の部品配置 | 7 |
| 付 | 属品 | 9 |
| FP-501 | 電源部 | 10 |
| 御 | 使用のまえに | 12 |
| 送 | 受信の基本操作 | 13 |
| デ | ィジタル・ダイヤルの周波数較正 | 14 |
| 回 | 路動作のあらまし | 15 |
| 各 | 種回路の調整 | 22 |
| 各 | 種コイルの調整 | 24 |

このセットについて、またはほかの当社製品についてお問い合わせ、ご連絡をくださるときは、下記宛にお願いいたします。このセットについてのお問い合わせ、ご連絡のときはかならずセットの番号（シャシー背面にはってある名板および保証書に記入してあります）をあわせてお知らせください。また、お手紙をいただくときは、あなたのご住所、ご氏名は忘れずお書きください。

郵便番号 ①①③-□□
東京都中央区八重洲3-3
八重洲無線株式会社
営業部営業課
電話番号 東京(03)271-7711

郵便番号 ①④③-□□
東京都大田区南馬込3丁目20番19号
八重洲無線株式会社
サービス課
電話番号 東京(03)776-7771-3

郵便番号 ⑤⑤⑥-□□
大阪市浪速区日本橋東5丁目15番27号
八重洲無線株式会社
大阪サービスステーション
電話番号 大阪(06)643-5549

郵便番号 ⑨⑥②-□□
福島県須賀川市森宿字ウツロ田43
八重洲無線株式会社
須賀川サービスステーション
電話番号 02487-6-1161

定 格

FT-501はおもに固定局用を目的として八重洲無線が新しく開発した3.5MHz～28MHz用のHF帯SSB/CWトランシーバーです。

送信定格入力各バンドともPEP560W(28MHz帯は500W)で、終段管は6KD6×2を使っています。28MHz帯において50W以上の空中線出力で免許を得ることは電波法上複雑な手続きが必要です。

受信部は混変調特性を良好にするため、回路の一部に従来通り真空管を使っていますが、大部分は新しい半導体回路を採用しセットの小型化、少ない発熱、保守の簡易化を計っています。

FT-501の最大の特長は送受信周波数の指示をデ

ジタル化したことで、これにより周波数の直読が可能になりました。周波数表示は100Hzのオーダー(桁)までで、目が疲れないように緑色の数字表示管を採用しました。デジタル(数字)表示はアマチュア無線局の運用時には非常に便利ですが、同時にアナログ(目盛り)表示が必要な場合もあります。そのためメイン・ダイヤルには、1kHzおきの目盛りを入れ、デジタルと同時にアナログによる周波数読みとりもできるように配慮しました。

FT-501には電源部が含まれていません。そのためスピーカー内蔵の電源部、FP-501が必要です。

FT-501には電源部が含まれていません。そのためスピーカー内蔵の電源部、FP-501が必要です。

送受信可能な周波数範囲

| | |
|------------|--------------------|
| 80メートル・バンド | 3.5MHz～4.0MHz |
| 40メートル・バンド | 7.0MHz～7.3MHz |
| 20メートル・バンド | 14.0MHz～14.35MHz |
| 15メートル・バンド | 21.0MHz～21.45MHz |
| 10メートル・バンド | A 28.0MHz～28.5MHz* |
| | B 28.5MHz～29.0MHz |
| | C 29.0MHz～29.5MHz* |
| | D 29.5MHz～29.7MHz* |

電波型式 SSB(USB/LSB)…A3J, CW…A1

送信部終段入力 SSB 560W-PEP (28MHz帯においては500W-PEP), CW 430W

アンテナ出力インピーダンス 50Ω～75Ω不平衡

搬送波抑圧比 40dB以上

不要側波帯抑圧比 50dB以上

第三次混変調歪 31dB以上

不要輻射強度 -40dB以下

送信周波数特性 300Hz～2400Hz (-6dB)

終段出力管冷却方式 強制空冷

周波数安定度 ウォームアップ後
30分間100Hz以内

受信感度 SSB0.5μV入力でS/N20dB以上

イメージ比 50dB以上

中間周波妨害比 50dB以上

| | | |
|-----|-----|---------------|
| 選択度 | SSB | 2.4kHz(-6dB) |
| | | 3.8kHz(-60dB) |
| CW* | | 0.6kHz(-6dB) |
| | | 1.2kHz(-60dB) |

低周波出力インピーダンス 4Ω不平衡

低周波出力 3W(歪率10%)

消費電力 受信時 140VA(AC100V)
送信時 650VA(CWで430W入力のとき)

ケース寸法 高さ160, 幅350, 奥行き292mm

本体重量 10.5kg

使用真空管

| | |
|--------|----------|
| 6KD6×2 | 送信部出力終段 |
| 6GK6 | 送信部ドライバー |
| 6EJ7 | 送信部周波数混合 |
| 6BZ6 | 受信部高周波増幅 |
| 6U8 | 受信部周波数混合 |

半導体素子

| | |
|---------|---------------|
| IC | 5個 |
| トランジスター | 25個(FET6個を含む) |
| ダイオード | 38本 |

カウンター部

| | |
|---------|-----|
| IC | 26個 |
| トランジスター | 10個 |
| ダイオード | 44本 |
| 蛍光表示管 | 6球 |

パネル面のつまみとスイッチ

パネル面のつまみとスイッチ

①メイン・ダイヤル これにより送受信周波数を変化させます。ダイヤル目盛りは第1図のようになっており、1kHzおきに100等分に目盛りされています。1目盛りは1kHzです。周波数の読みとりかたはつぎの通りです。

3.5-21.0-28.0-28.5-29.0-29.5の場合

ダイヤル目盛りの赤色表示数字で読みとる。ダイヤルを反時計方向にまわすと周波数は高くなる。

7.0-14.0の場合

ダイヤル目盛りの緑色表示数字で読みとる。ダイヤルを時計方向にまわすと周波数は高くなる。

いずれの場合においても、99kHzまではこのダイヤルで読みとることができますが、100kHzの桁は表示させることができません。そのときはデジタル表示管と併用して周波数を読みとってください。

たとえばいま円板ダイヤルの赤色表示が82であったと仮定しましょう。これが21.082か、21.182か、あるいはまた21.282、21.382であるのかは100kHzの桁の数字をデジタル表示管で読みとるということです。

なおメイン・ダイヤルは約30回転で500kHzの変化をしますが、両端にそれぞれ5回転の余裕があります。ただしVFOが500kHzの変化範囲を逸脱すると、デジタル表示管の下4桁が点滅してオフバンドであることを知らせるようになっています。

メイン・ダイヤルで動かすバリコンはVC401で、容量は18PF×2を使っています。

②BAND (バンド切り換え) 白色文字で表示したバンドはメイン・ダイヤルの赤色表示数字で、また緑色文字で表示したバンドはメイン・ダイヤルの緑色表示数字で読むようになっています。回路図ではS₁です。

③BAND (バンド切り換え) 10メーター・バンドは全部で1.7MHzの幅があるため、500kHzの範囲しか動かないVFOではカバーすることができません。そのために、28.0-28.5-29.0-29.5の4バンドにわけてあります。この4バンドのうち希望する周波数帯を③で選択してください。回路図ではS₂です。

④PLATE 送信出力終段管のプレート側同調バリコンで、回路図ではVC₂です。最大容量300pFのバリコンを使っています。

⑤LOAD 送信出力終段管πマッチ回路の出力側同調バリコン(VC₃)で、最大容量330pFのバリコンが二連に

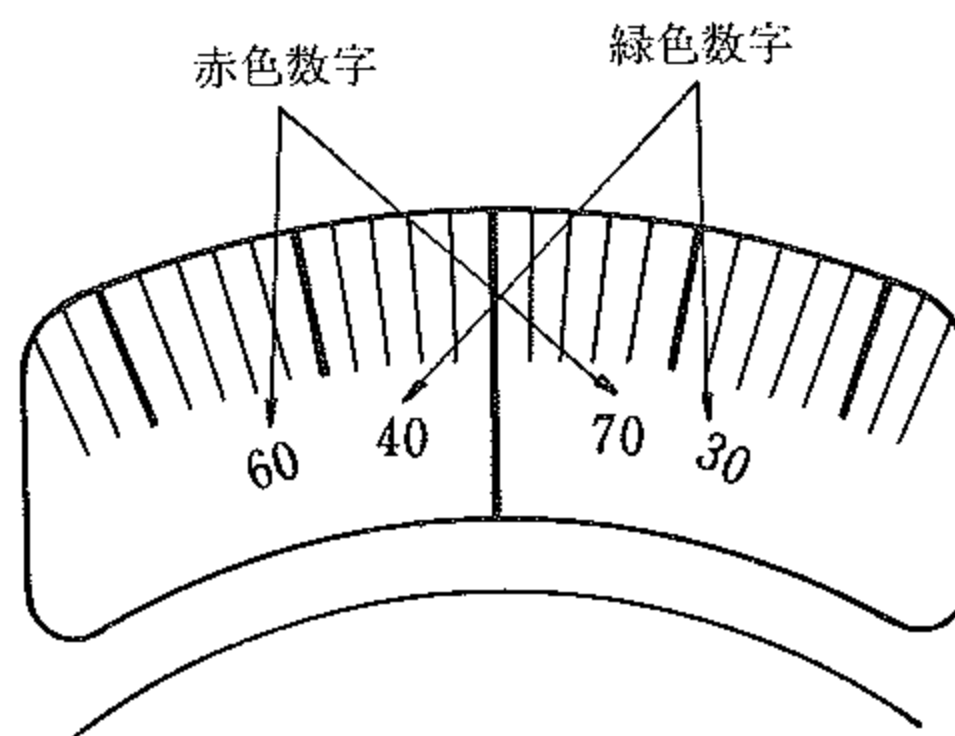


図1 図 ダイヤル目盛

なっています。

⑥PRESELECTOR 送信部周波数混合管6EJ7(V₄)と送信部ドライバー6GK6(V₅)のプレート側、および受信部高周波増幅管6BZ6(V₃)のグリッド側に挿入されている各バンド別の同調回路用のものです。回路図ではVC_{1a}、VC_{1b}、VC_{1c}となっており、VC_{1b}で構成させる同調回路は受信時において高周波増幅管6BZ6(V₃)のプレート側同調回路にもなっています。(第2図)。

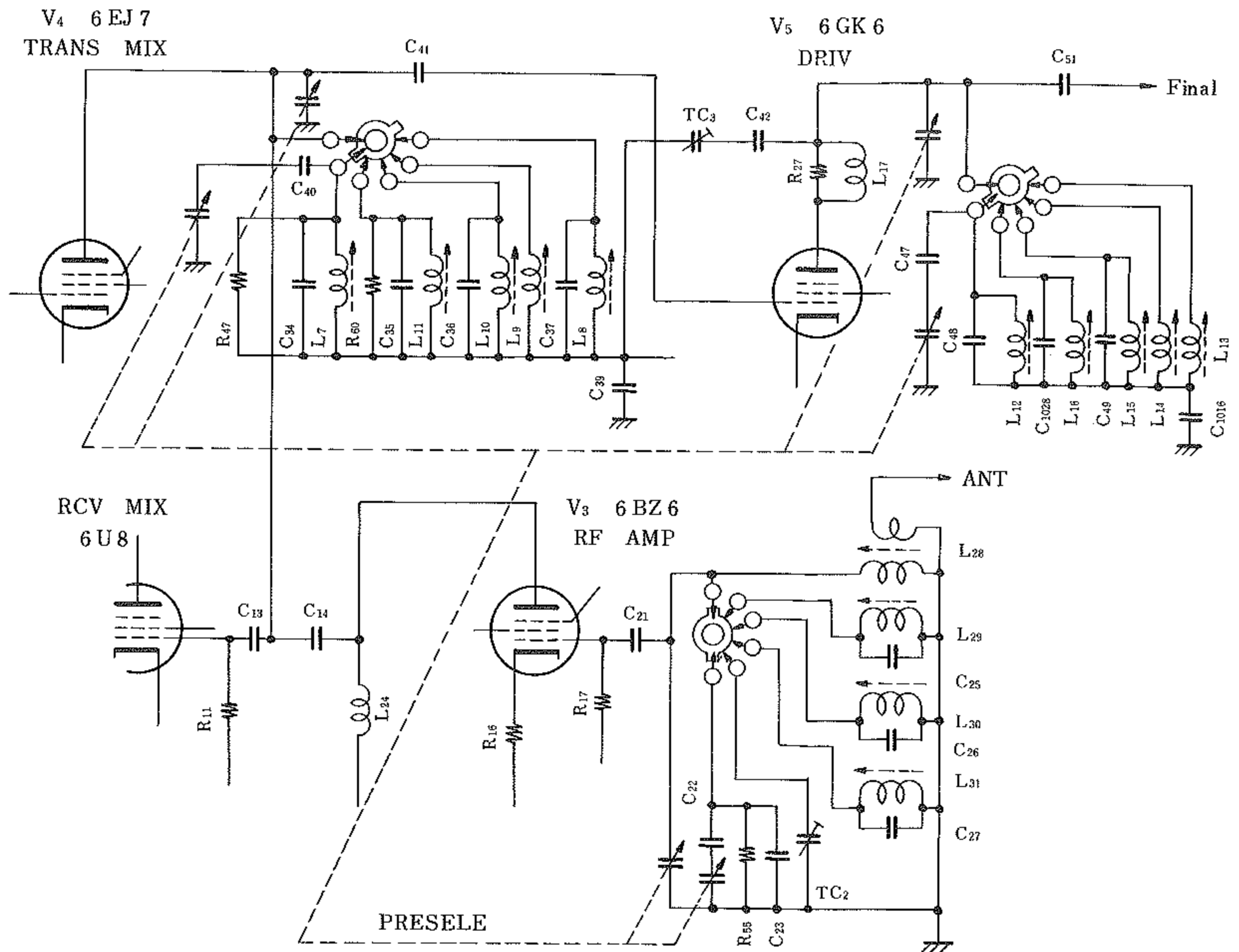
⑦AF GAIN 受信時の音量を調整するVR₆で、20kΩが使われています。

⑧RF GAIN 受信時における感度を調整するVR₇で、5kΩが使われています。通常の状態では時計方向にいっぱいまわしておいてください。

⑨CLAR クラリファイア用のつまみでVR₉、50kΩが使われています。このつまみの左右下にある+-の表示は、それぞれ周波数の高低の方向を示しています。つまり7.0-14.0のときは反時計方向にまわすと、送信周波数に対して高い方を受信するようになるわけです。またその他のバンドにおいては時計方向にまわすと、この状態が得られます。0目盛りを中心にして、左右の目盛りが4の位置でだいたい±4kHzの変化が得られます。

⑩MIC GAIN 音声増幅回路の利得を調整するVR₁、10kΩのポテンショメーターで、CARRIERレベル調整用のVR₈と二連になっています。マイク・ゲインのつまみは送信時において、ALC電圧がメーターの緑色範囲を越えない位置に調整してください。(⑥ALCの項を参照のこと)

⑪CARRIER CWで運用する際の、キャリアーの量を加減するもので、反時計方向にまわし切ったときのキャリアーの量はゼロ、時計方向にまわしていくにしたがってキャリアーの量は増えてきます。この動作はTUNE



※2図 同調回路

のときにも同じ働きをしますが、終段出力管のプレート電流が規定値を越えないようご注意ください。回路図ではVR₈がこれです。

⑫CALIB キャリブレーター、つまりメイン・ダイヤルの表示周波数と実際の周波数を合わせるために、このVR₁₂があります。

このツマミの調整方法については、 ページをご参照ください。

⑬PHONES イヤフォン・ジャック(J₂)で、出力インピーダンスは4Ωです。ここにイヤフォンを接続するとスピーカー回路は断になります。なおこのジャックにはアッテネーターが入っており、スピーカーからイヤフォンに切り換えたとき音量がほぼ同じになるように設計されています。

⑭MIC マイク端子(J₁)で、付属のプラグを使うとP T Tスイッチに接続することもできます。マイクはインピーダンスが50kΩくらいのものを使うようになっています。

⑮メーター 受信時にはSメーター、送信時にはスイッチを切り換えることにより送信出力終段管のカソード電流、高周波出力電圧およびALC電圧を読むことができ

ます。

このメーター自体の感度はフルスケール0.5mAです、メーターの切り換え回路を第3図に示します。

つぎにパネル面のスイッチ類の動作を説明します。

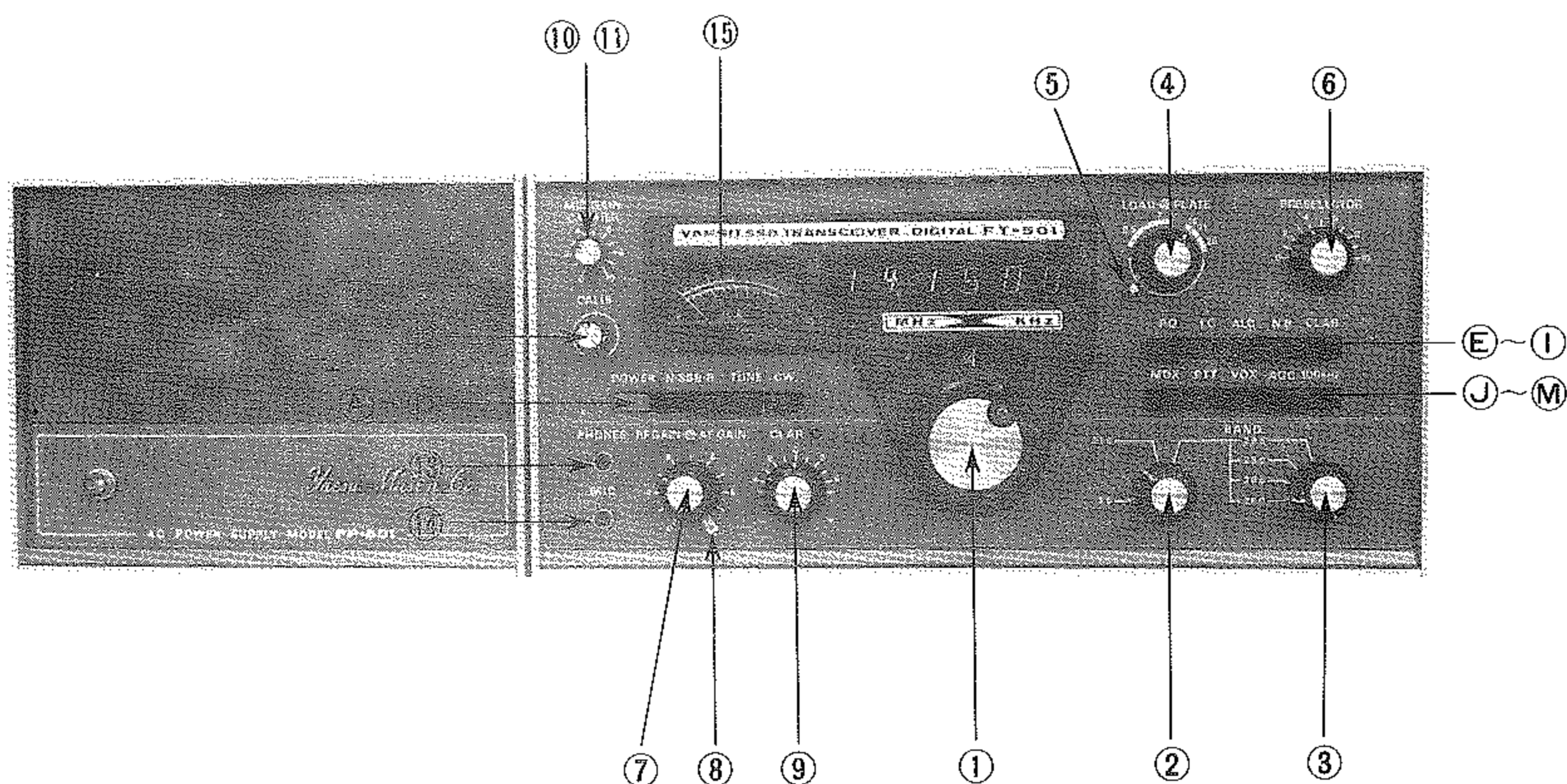
①～④のスイッチ類はモード・スイッチと呼ばれます。

①POWER これだけが赤色になっており、A C電源のON/OFFスイッチです。

②N-SSB-R USB/LSBの切り換えスイッチです。NはNORMAL (通常)、RはREVERSE (反転)の略です。つまりアマチュア無線においては7MHz帯以下においてはLSB、14MHz帯以下ではUSBを使うのが一般的で、このスイッチのNがONであれば、この通りに動作します。

各バンドにおけるNとRの関係はつぎの通りです。

| | Nの場合 | Rの場合 |
|---------|------|------|
| 3.5MHz帯 | LSB | USB |
| 7MHz帯 | LSB | USB |
| 14MHz帯 | USB | LSB |
| 21MHz帯 | USB | LSB |
| 28MHz帯 | USB | LSB |



◎TUNE このスイッチをONにしたまま送信状態にすると、連続してキャリアが出ます。送信機を調整するときに利用してください。この場合、離調による過電流から送信出力管を保護するために、スクリーン・グリッド電圧を80Vにさげる抵抗(R59, 8kΩ)が挿入されます。この回路をOFFにすると、スクリーン・グリッド電圧は正規の150Vにもどります。キャリアの注入量は⑩のCARRIERによります。

①CW 電信(A1)により送信するときは、このスイッチをONにします。キャリアの注入量は⑩のCARRIERによります。

つぎに⑤～⑪のメーター切り換えスイッチ群を説明しましょう。

⑫PO 送信時において⑭のメーターを、高周波出力電圧計として動作させるものです。50Ω負荷のときのメーター指示は、フルスケールの80パーセントくらいを指示するようにしてあります。

⑬IC 送信時における送信出力管、6KD6×2のカソード電流を指示するものです。目盛りは0～750mAまでで、SSBのときは無変調時のレストイング電流がIDLEの位置を指示するようにVR10, 20kΩを調整してください。CWのとき、電鍵を上げた状態ではICはゼロ、つまりプレート電流はカットオフになっています。

SSBのときレストイング電流がIDLEの位置にあれば、CWに切り換えたとき自動的にグリッド・バイアス電圧の最適値が得られるように設計されています。

⑭ALC SSBで運用するとき、音声のマイク入力電圧が最適値の範囲にあるかどうかを指示させるものです。

無変調の場合、メーターの針は右端いっぱいには振れていません(750mAの位置)。メーターの針がこの位置にないときはVR102(5kΩ)を調整して、針が右端いっぱいには振れるようにしてください。

変調をかけるとメーターの針は左の方向に振れますが、音声のピークにおいても500mAの位置より左に行かないように、マイク・ゲインのVR1(10kΩ)を調整する必要があります。この500mA～750mAの指示範囲は、メーターの日盛りでは緑色で表示されており、針がこの緑色の範囲を越えて左側まで振れると出力波形に大きな歪が生じますのでご注意ください。

⑮NB このスイッチをONにすると、受信時にノイズ・ブランカーが動作します。自動車のイグニッション・ノイズなど、パルス性ノイズにより受信妨害があるときは、このスイッチをONにしてノイズを消すことができます。

⑯CLAR クラリファイアのON/OFFスイッチです。このスイッチをONにすると⑨のツマミの右上方にある発光ダイオード(赤色)が点きます。このスイッチは交信の相手局が自分の送信周波数と同一でない場合、受信時だけVFOの発振周波数を動かすためのものです。

つぎに⑰～⑳のファンクション・スイッチ群を説明します。

⑰MOX これはManual Operation, つまり手動による送受信切り換えのことで、スイッチをONにすれば送信、OFFではもちろん受信になります。このスイッチはDC12Vで動作するRL1, RL2の電源回路をON/OFFするものです。

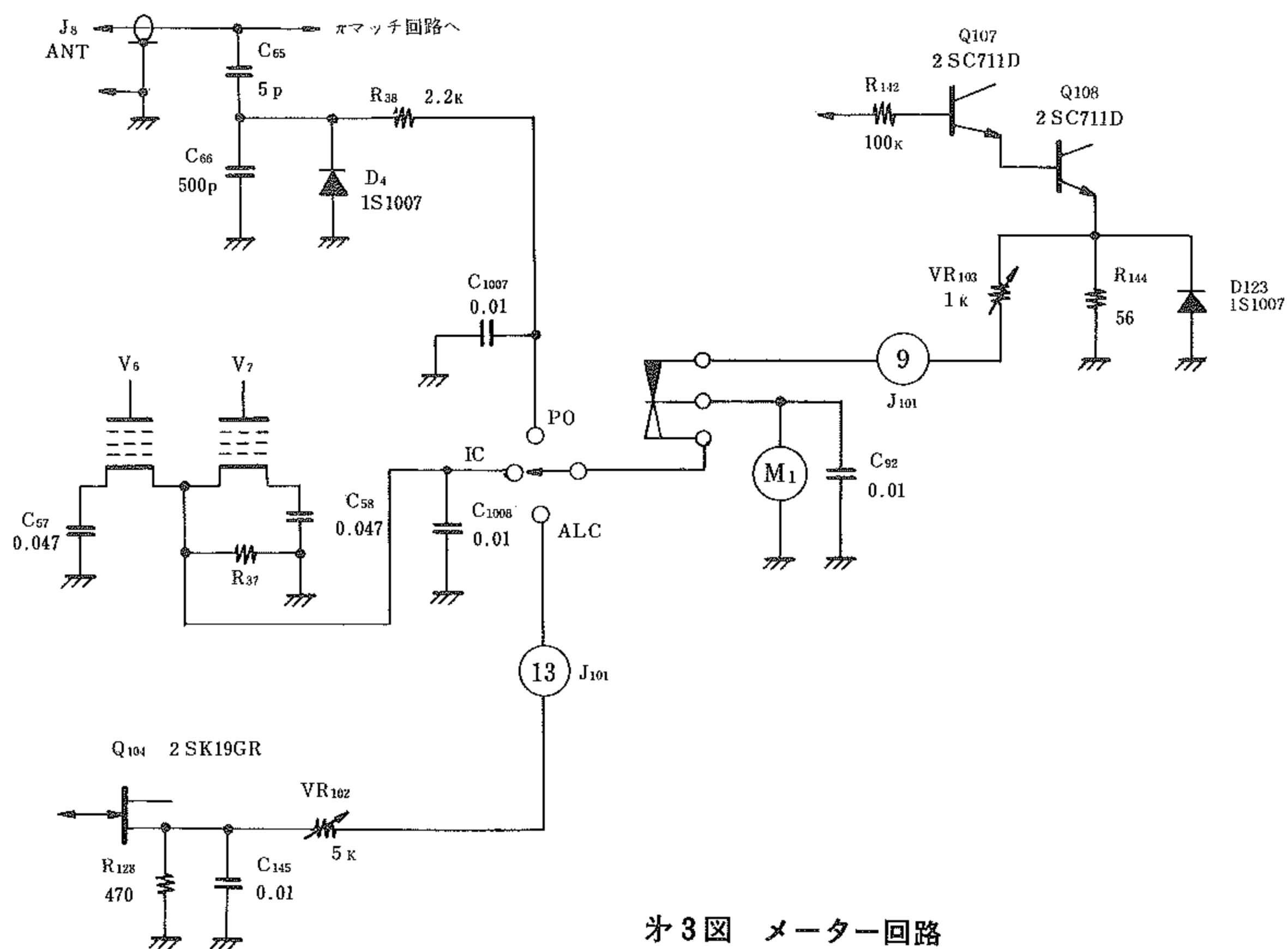


図3 図 メーター回路

Ⓚ PTT これはPush To Talk, つまりこれも手動による送受信切り換えではあるのですが, スイッチとしてマイク・スタンドに組み込まれたものを使えるようになっています。あるいはパネル背面にあるJ51により外部スイッチに接続して, これで送受信切り換えをすることもできます。

① VOX これはVoice Operation, つまりマイクに音声入力があると自動的に受信から送信状態になり, 話をやめると今度は送信状態から自動的に受信に切り換わるものです。

CWの場合においても, 本機に内蔵されたモニター用の低周波発振回路が音声と同じように動作して, VOX回路を使うことができます。つまり電鍵を押すと自動的に送信状態になり, 送信をやめると自動的に受信状態にもどるわけです。

VOX回路の調整については, ページを参照してください。

② AGC 受信部のAGCの時定数を変えるスイッチです。この回路がONになるとC158, 1μFが挿入され, AGCの時定数が長くなります。SSB受信しているとき, 言葉と言葉のあいだでノイズが目立つときは, このスイッチをONにしてください。極端に弱い信号の場合は, 時定数を短くした方が良好に受信できることがあります。

③ 100kHz 100kHzのマーカ発振回路へ供給する電源のON/OFFスイッチです。

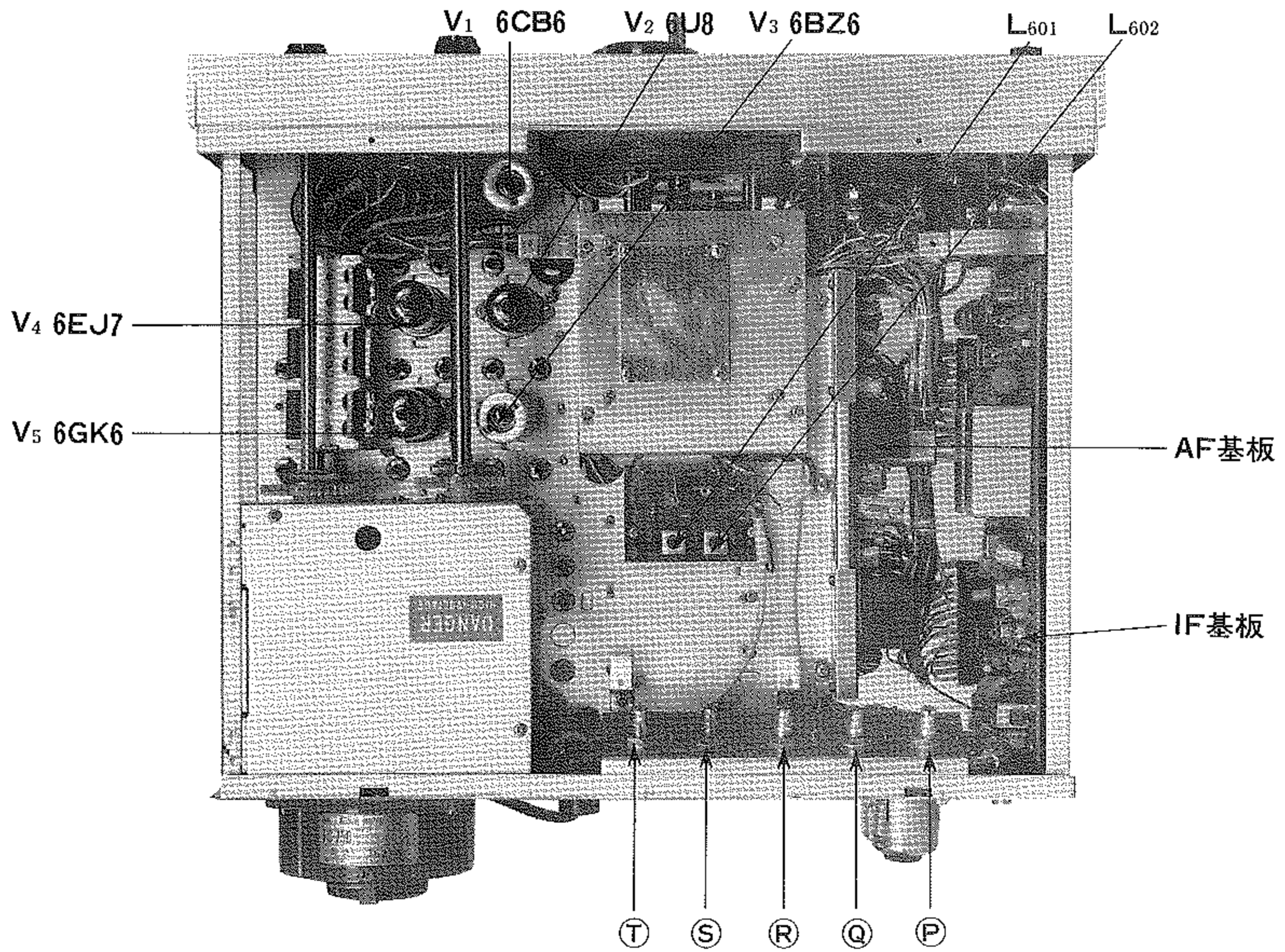
セット内部, キャビネット背面の内側に5個のポテンシオメーターがあります。それぞれの機能はつぎのようになっています。

④ DELAY (VR5, 2MΩ) VOXにより本機を動作させているとき, 話し終わった瞬間から受信状態にもどるまでの時間を, このポテンシオメーターで調整します。

⑤ A-TRIP (VR3, 10kΩ) アンチ・トリップ用のポテンシオメーターです。相手局の信号を受信しているとき, スピーカーからの受信音はマイクにも当然入っていきます。そうするとVOXが動作して送信状態になってしまいます。この現象を防ぐために, つまりスピーカーからの受信音ではVOXが動作しないように, マイクからの音声入力電圧とは逆の電圧を作る必要があります。その逆の電圧レベルを調整するのが, このポテンシオメーターです。

⑥ VOX (VR2) マイクに音声入力があったとき, その電圧を増幅して送受切り換えリレーを動作させます。その電圧を調整するものです。

⑦ RELAY (VR4) 送受切り換えリレー (RL1, RL2) はQ308 (2SC735Y) のコレクターと電源のあいだに挿入さ



れていますが、 Q_{308} のコレクター電流が増加するとただちにリレー (RL_1, RL_2) が動作するように、エミッター電流を調整するためのものです。

⒫、Ⓖ、Ⓓ、Ⓒの実際的な調整方法は ページを参照してください。

ⒿBIAS (VR_{10}) 送信出力終段管 ($6KD6 \times 2$) のレストィング電流が、ICメーターのIDLEの位置にくるように、コントロール・グリッド電圧を調整するものです。コントロール・グリッド電圧はだいたい $-50V$ のとき、レストィング電流はIDLEの位置を指示します。

キャビネット背面の部品配置

①送信出力終段管空冷用ファン AC100V, 50/60Hzで動作する空冷用ファンです。50Hzのときの回転数は2400RPM, 60Hzのときは3000RPMで、空気の流れはキャビネット内の暖まった空気を外部に吸い出すようになっています。

②RF OUT (J₇) 送信部ドライバー管6GK6(V₅)のプレート側から高周波電圧がとり出せるようになっており、FTV-650 (50MHz帯用トランスバーター)などに接続することができます。出力端開放電圧はP-P 80 Vくらいです。

③ANT(J₈) アンテナはここに接続します。

④RCV ANT (J₉) 受信専用アンテナを使うときは、ここに接続してください。この端子は送信時にはアースされます。

⑤POWER (J₁₀) 電源供給用の端子で、付属のケーブルでFP-501と接続してください。このケーブルを差し込んだり、引き抜くときには、パネル面①の電源スイッチがOFFになっていることを確認してからにしてください。

⑥KEY (J₁₂) 電鍵をここに接続します。ジャックは付属部分品③を使って第4図のように配線をします。

⑦REMOTE (J₁₆) 全回路図に示すように、RL₂のリレー回路に接続されています。リニア・アンプの送受切

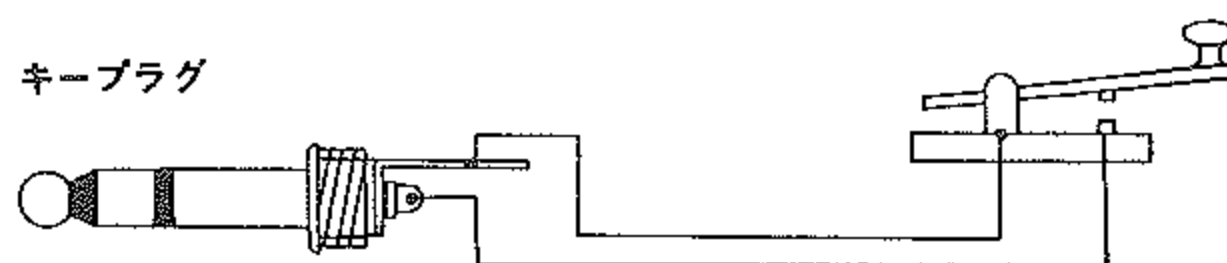


図4 図 キー接続図

り換え、外部受信機の送受切り換えなどに利用できます。ジャックは付属部分品③を使ってください。

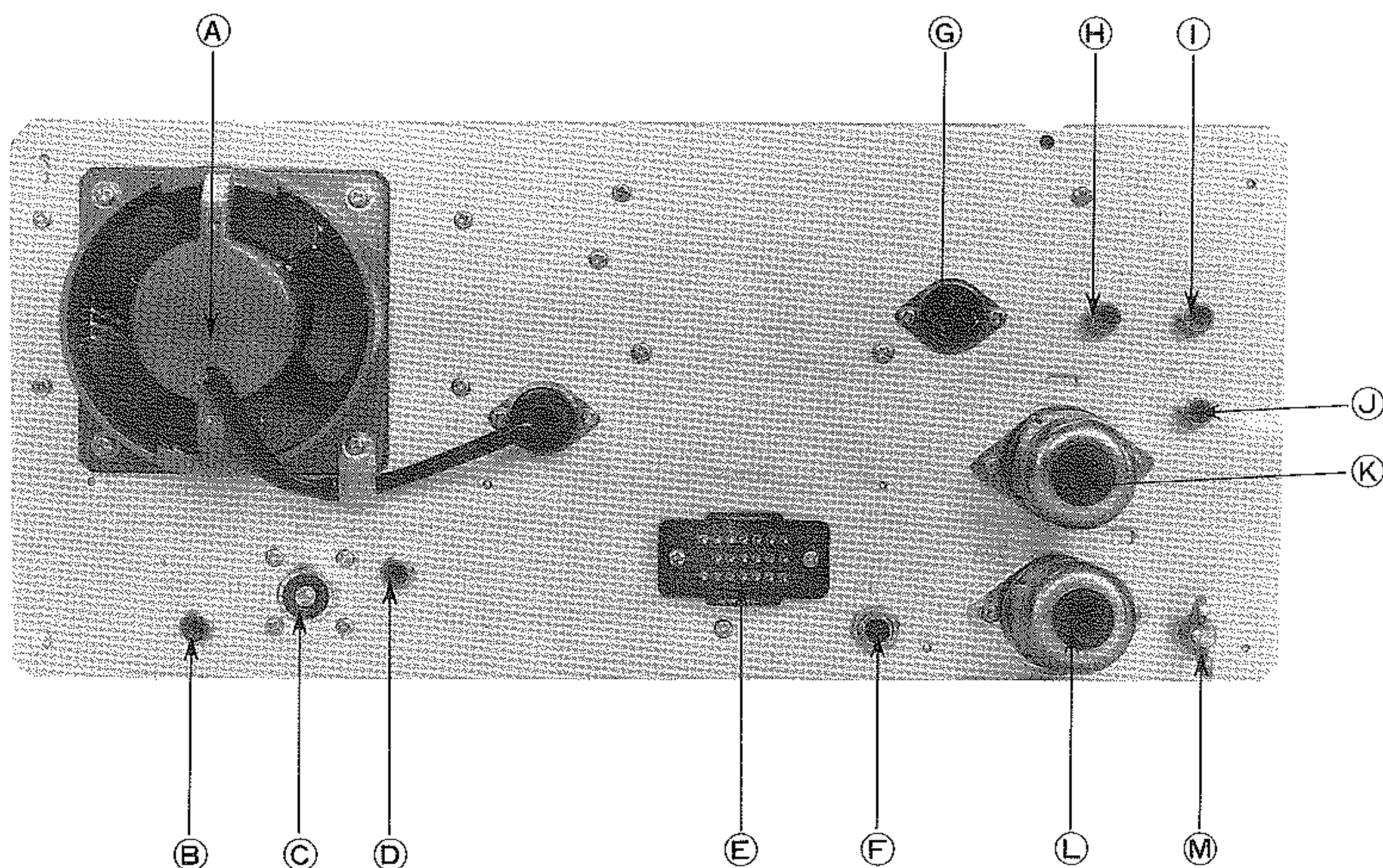
⑧EXT SP (J₃) ボイス・コイルのインピーダンスが4Ωのスピーカーを接続することができます。このJ₃に外部スピーカーを接続した場合は、パネル面⑫にイヤフォーンを接続しても、この外部スピーカーは動作したままになります。

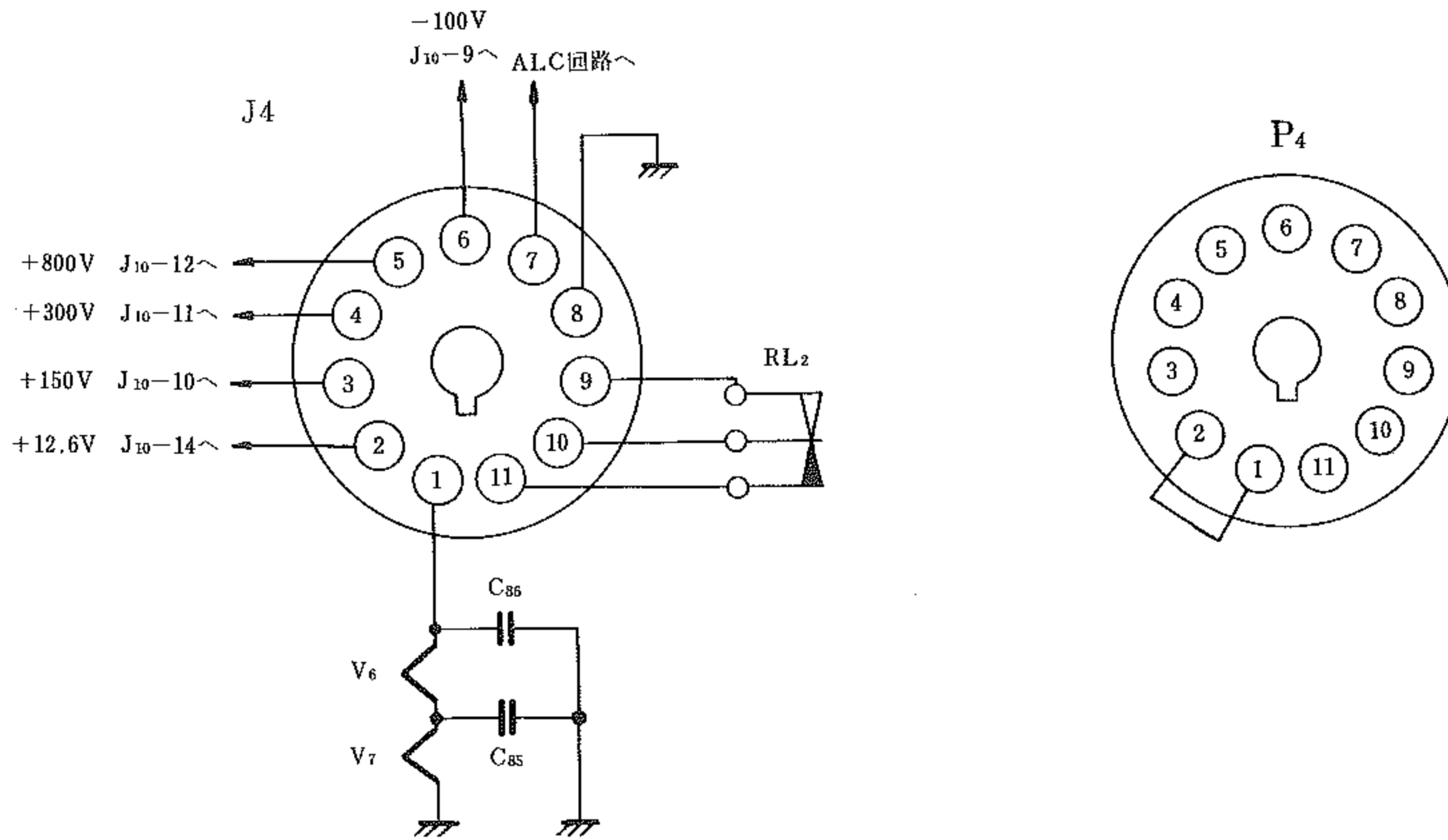
パネル面⑫にイヤフォーンを接続すると、FP-501内蔵のスピーカーは断になります。

⑨PATCH (J₁₄) パネル面⑬のマイク端子と並列に接続されています。

⑩PTT (J₁₅) パネル面⑭のPTTスイッチと並列に接続されており、外部スイッチにより送受信切り換えをする場合に利用してください。

⑪EXT VFO (J₅) 外部VFOを接続するときは、こ





オ 5 図 ACCソケット

ここに接続します。内部のVFOをそのまま使うときは、付属部品①のサブマグナル・プラグ（11ピン）を差し込んでください。

①ACC (J4) この部分は第5図のようになっており、付属部品 のサブマグナル・プラグはピン1とピン2がショートしてあります。これにより送信出力終段管にヒ

ーター電圧が供給されますが、J7から出力をとり出してトランスバーターなどを使うときは、このプラグを引き抜いてください（この状態では6KD6×2のヒーター電圧は供給されません）。

④GND キャビネットをアースするための端子です。

付属品

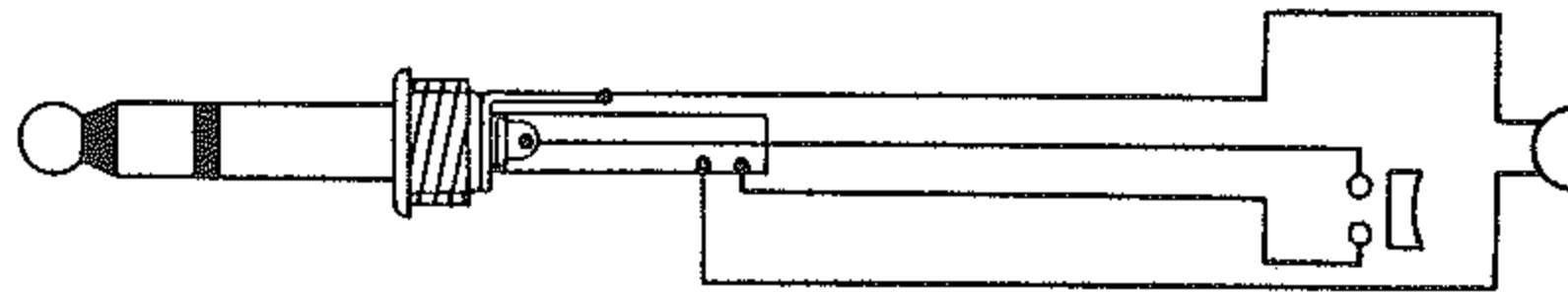
付属品は小さなダンボール箱のなかに入っています。

- ①11ピンのサブマグナル・プラグで、キャビネット背面のⓀ EXT VFO (J₅)のところに差し込んでください。このプラグを差し込まないとVFOに電源が供給されず、FT-501は動作しません。
- ②11ピンのサブマグナル・プラグで、キャビネット背面のACC (J₄)に差し込んでください。このプラグはピン1とピン2が内部で接続されており、J₄に差し込むと送信終段出力管(6KD6×2)にヒーター電源を供給します。
- ③フォーン・プラグ2本 パネル面⑫のJ₂ (PHONES), およびキャビネット背面ⓉのJ₁₂ (KEY)に差し込むためのものです。
- ④マイク・プラグ1本 パネル面⑬のJ₁ (MIC)に差し込んで使うPTTつきマイク用のジャックです。マイク・コー

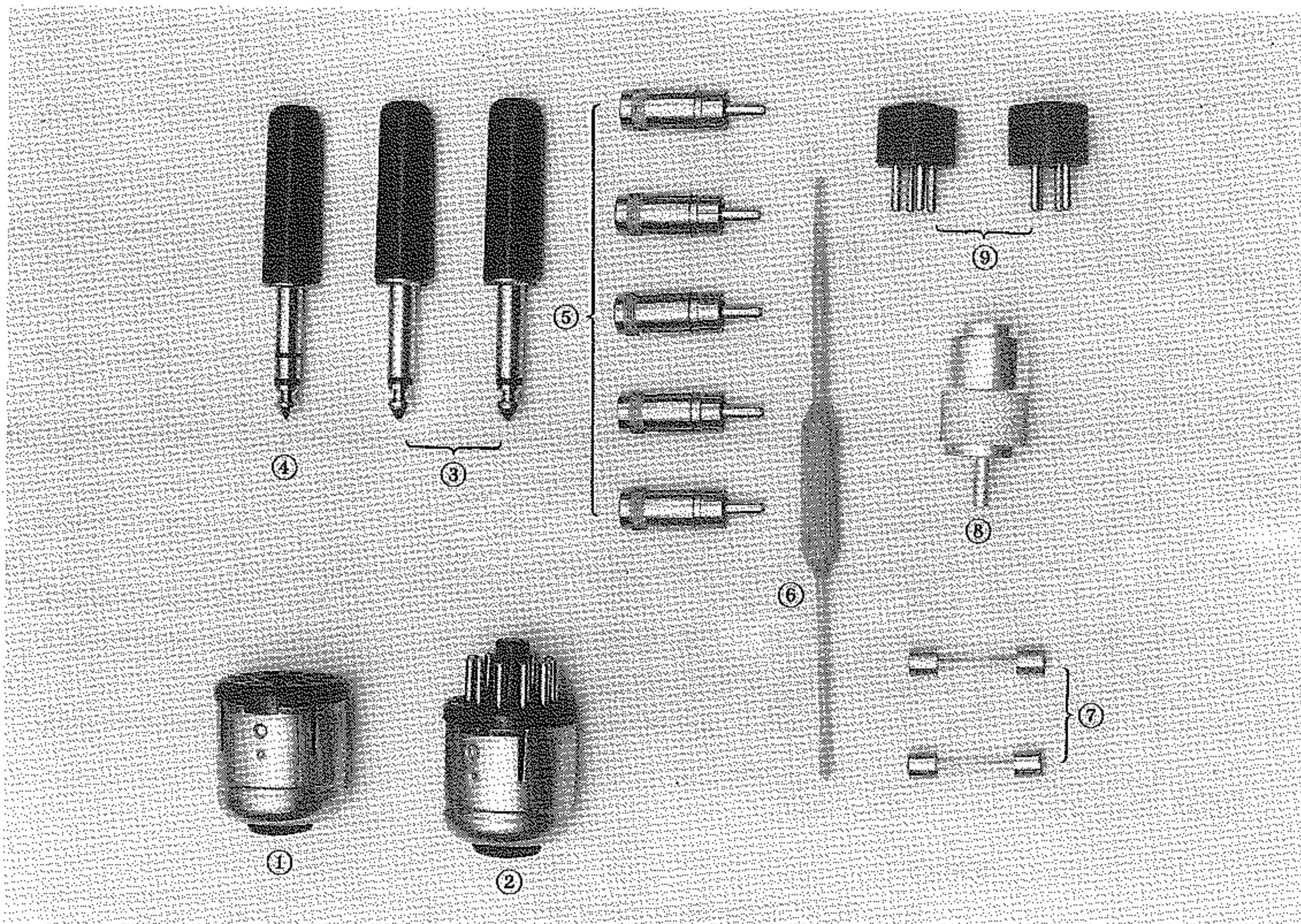
ドの接続方法は第6図を参照してください。なお当社のYD-844を使う場合には、すでに第6図のように接続されており、このプラグは必要ありません。

- ⑤RCAプラグ5個 キャビネット背面にあるⓇRFOUT (J₇), ⓉRCV ANT (J₉), ⓀEXT SP (J₃), ①PATCH (J₁₄), ①PTT (J₁₅)に差し込んで使用するものです。
- ⑥調整棒で、本機のコアをまわすためのものです。両端はHEX (ヘックス)に成型されています。
- ⑦交流電源(100V)のフューズで電流容量は10Aです。
- ⑧同軸ケーブル・コネクタ キャビネット背面にあるⒸANT (J₈)に差し込むプラグ。
- ⑨リモート・プラグ キャビネット背面ⒺREMOTE (J₁₆)に差し込む4Pプラグ。

マイクプラグ (PTTスイッチ付)



オ6図 マイク接続図

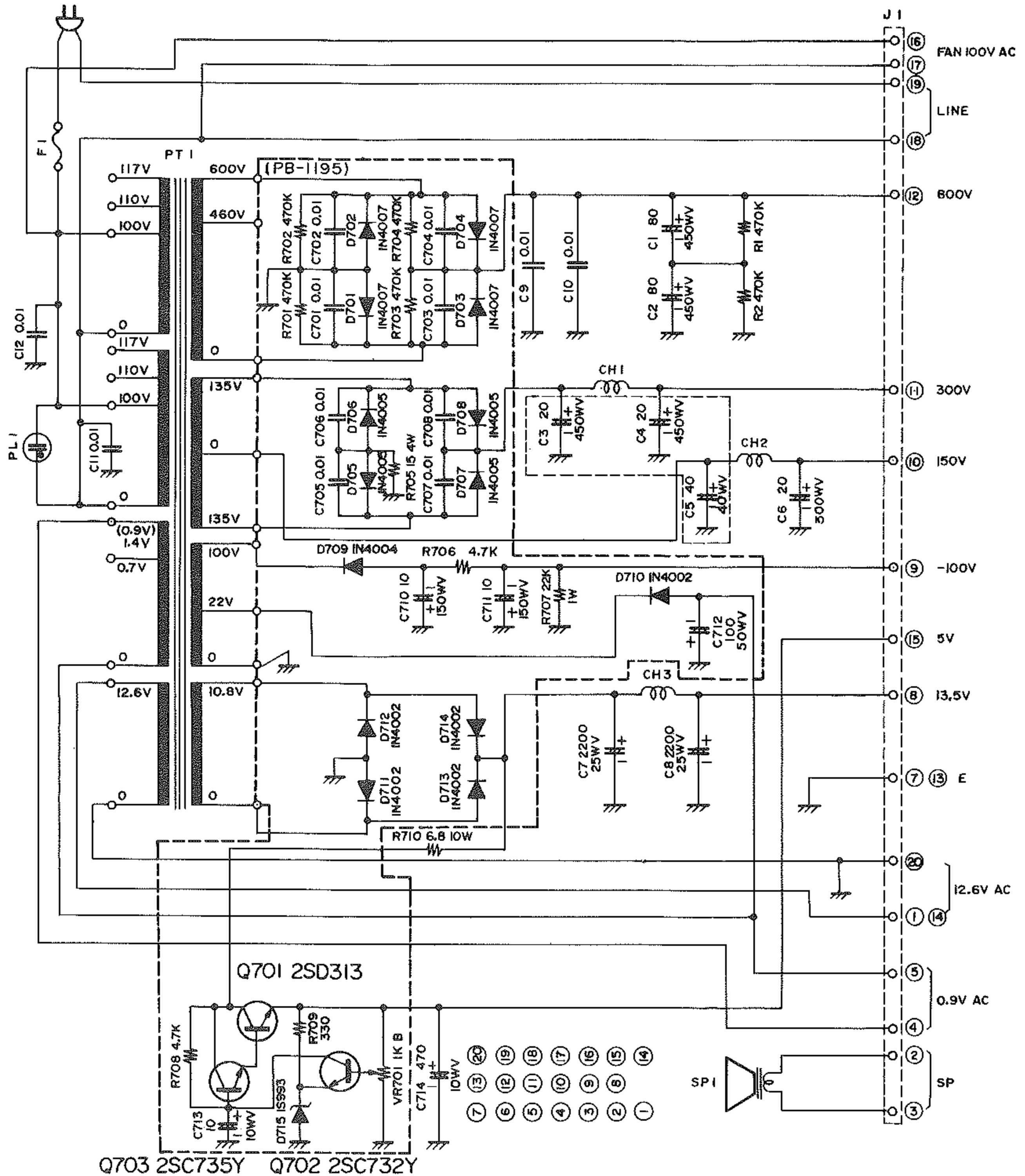


FP-501 電源部

FT-501用の各種電源、スピーカーなどは、専用の電源部としてFP-501及びFP501Sがあります。全体の回路は第7図及び第8図のようになっており、一次入力電圧は100V、110V、117V、200V、220V、234Vで使うことができます。

FP-501とFT-501は付属の電源ケーブル（長さ70cm）で接続するようになっています。電源ケーブル両端のコネクターには向きがあります（ピンは7本ずつ3列に並んでいる。ただし中央の一行はピンが6本）ので、差し込むときは注意してください。コネクターを引き抜くときはストッパー（両側の板バネ）を押えたいうで、まっすぐにうしろへ引いてください。

内蔵スピーカーは15×10cmの、ボイス・コイルのインピーダンスが4Ωのものを使っています。



NOTES:

1. ALL RESISTORS IN Ω $1/2W \pm 10\%$ UNLESS OTHERWISE NOTED.
2. ALL CAPACITORS IN μF UNLESS OTHERWISE NOTED.

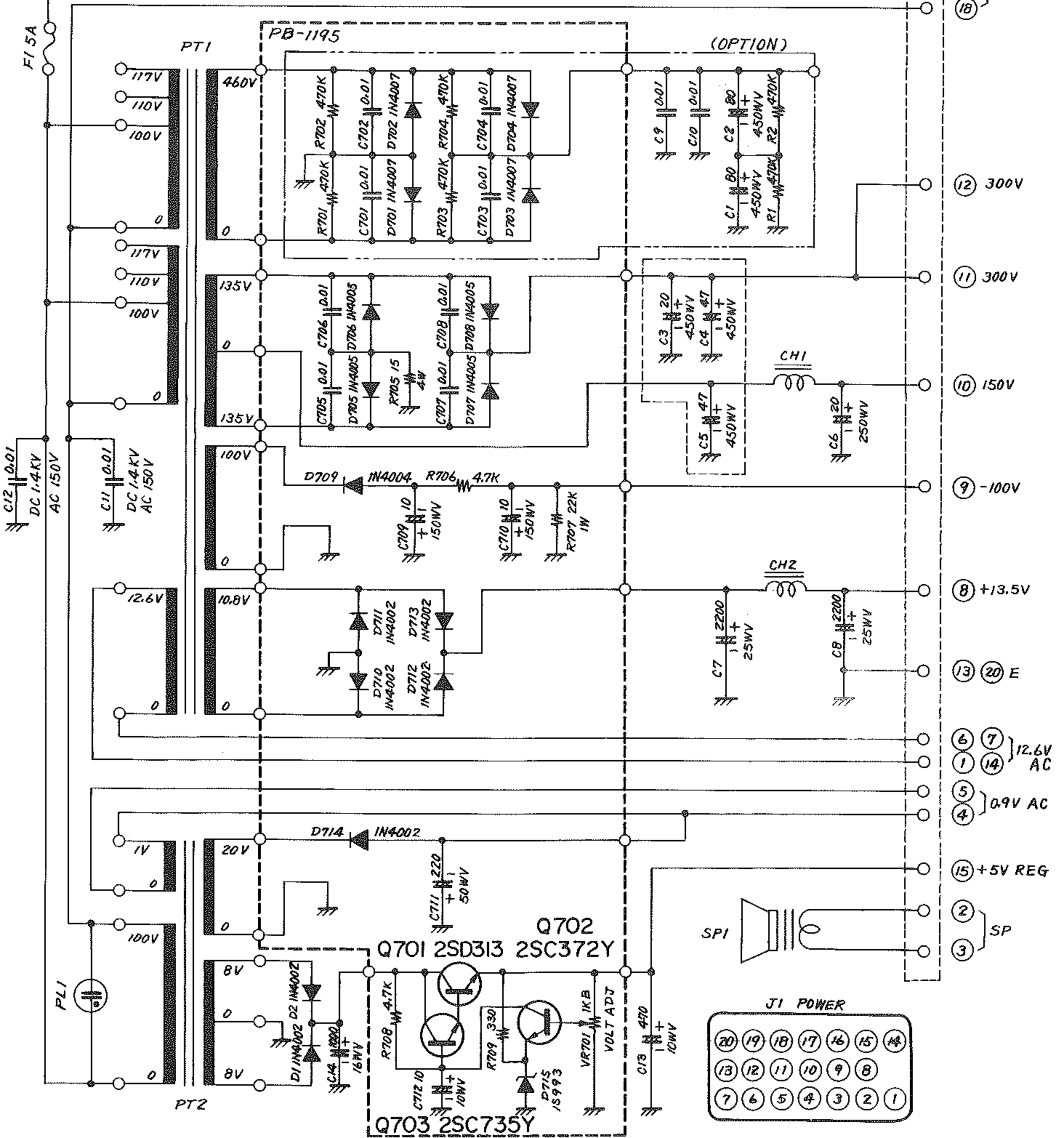
FP-501
CIRCUIT DIAGRAM

P101
AC 100V

NOTES:

1. ALL RESISTORS IN $\frac{1}{2}W \pm 10\%$ UNLESS OTHERWISE NOTED.
2. ALL CAPACITORS IN μF UNLESS OTHERWISE NOTED.

FP-50IS
CIRCUIT DIAGRAM



ご使用まえに

・アンテナについて

FT-501の送信部出力インピーダンスは50~75Ωの負荷に整合するよう設計されています。したがってアンテナ・フィーダーの特性インピーダンスがこの範囲にあるアンテナであれば、どのような形式のものでも周囲の条件に合わせて選択してください。

アンテナ・フィーダーの特性インピーダンスが50~75Ω以外のアンテナを使う場合には、アンテナ端子とフィーダーのあいだにアンテナ・カップラーなど適当なインピーダンス変換器が必要になります。

フィーダーとして同軸ケーブルを使うときは5C-2V, 7C-2V, 5D-2V, RG-8/Uなど伝送損失の少ない良質のものを使ってください。

・アースについて

感電事故などの危険を未然に防ぐためにも、またスプリアス輻射を少なくして良質な電波を出すためにも、良好なアースをとることは大切なことです。市販のアース棒、銅板などを地中に埋め、十分に太い線で、できるだけ短かく本体のGND端子に接続してください。

場合によっては水道管をアースとして利用することもできますが、ガス管や配電用コンジット・パイプは絶対に使わないように注意してください。

・電源について

FT-501は100V 50~60Hzの一般商用電源に接続するようになっています。電源コードのプラグを接続するコンセントまでの配線には、10A以上の電流容量を持つコードを使ってください。無理なタコ足配線や使用中に熱を持つようなコードは、危険ですから避けてください。

FP-501の電源トランスの一次巻線は複巻き方式を採用しており、内部の配線を変えることにより100Vのほか110V, 117V, 200V, 220V, 234Vの5種類の電源電圧に適合させることができます。電圧の違うところ（主とし

て外国）、あるいは動力用電源で使うときなどにご利用ください。

設置場所について

セットを長持ちさせるために、またセットの性能を十分に発揮させるためにも、セットを置く場所には十分に気をつけてください。つぎのような場所は適当ではありません。またセットの上面や後面はできるだけ空間をとり、通風放熱のよい状態で使うようにしてください。

- ・直射日光、暖房装置からの熱、熱風が直接あたる場所
- ・湿気やホコリの多い場所
- ・風通しの悪い場所
- ・振動、衝撃が直接伝わる場所

動作させるまえの準備

セットを動作させるまえに、つぎのような準備が必要です。電源をつなぐまえに、まずつぎの準備をしてください。

- (1) まず取扱説明書をよく読んで、セットのとり扱いかたを理解してください。SSBトランシーバーをはじめて使う場合にはとくに注意して読み、送信操作については電源を入れない状態で説明を読みながら、実際の送信操作をするつもりで練習して、送信操作を十分に身につけたうえで実際の運用をしてください。終段の同調操作などに時間がかかると、終段管を劣化させる原因になります。
- (2) FT-501の電源スイッチがOFFになっていることを確認したあと、FP-501からの電源コードをコネクタに差し込んでください。
- (3) キャビネット背面のACCソケットおよびEXT VFOソケットに付属のプラグ(11ピン)を挿入してください。
- (4) キャビネット背面のアンテナ・コネクタにアンテナを接続してください。ただし送信部の調整、その他試験的に送信部を動作させるとき、アンテナのかわりにダミー・ロードを接続してください。

送受信の基本操作

SSBを受信する場合

まずパネル面のスイッチはつぎのようにセットします。

BAND②(あるいは③)は受信を希望するバンドを選択してください。N-SSB-RはNを押します。メーターのスイッチはPO-IC-ALCのどれが押してあっても、受信時にはSメーターになります。ここではIC⑤を押しておくのがいいでしょう(誤まって送信状態にしても、すぐカソード電流を見ることができるからです)。

NB④およびCLAR①はOFFにしてください。ファンクション・スイッチMOX-PTT-VOXはPTT⑥を押してください。AGC⑭はON、100KHz⑮はOFFにしておきます。

つぎにツマミですが、RF GAIN⑧は最大(時計方向にいっぱいにまわす)、AF GAIN⑦は目盛り3くらいの位置が適当でしょう。PRESELECTOR⑥は目盛り5の位置、ただしこのツマミは受信状態にしたとき、信号がもっとも強く受信できるように調整する必要があります。

キャビネット背面は、まずEXT VFO⑫にプラグ①を差し込んでください。FP-501と本体を結ぶ電源ケーブルを接なぐのですが、そのまえにパネル面のPOWER②がOFFになっていることを確認してください。もちろんANT⑬にはアンテナを接続します。

これで受信時の準備ができました。POWER②のスイッチをONにすればメーター、サブ・ダイヤル面の電球がつき、周波数カウンターはそのときの受信周波数を表示します。キャビネット背面にある送信出力終段冷却用のファンがまわり、スピーカーからはサーという音が聞えてきますが、フロント・エンドに真空管を使っているため受信部が完全に動作するまでは1分くらいの時間が必要です。

PRESELECTOR⑥のツマミをまわし、同調ノイズの最大点、あるいは受信信号の最大点を求めてください。

CWを受信する場合

この場合はパネル面①のCWをONにするだけで、その他についてはSSBの受信とまったく同じです。

送信の調整

まずキャビネット背面にあるACC①にプラグ②を差し込んでください。これは送信出力終段管にヒーター電圧を供給するものです。ヒーターがついたら、パネル面⑩のCARRIERを反時計方向にいっぱいにまわしたあと、MOX③をONにしてください。これで送信状態になりますが、このときメーターの指示がIDLEの位置にあることを確認してください(エミッション・スイッチ④はNをONにしておく)。

IDLEの位置を指示していないときは、セット内部、キャビネット背面にあるBIAS①の表示のあるポテンシオメーターで調整します。このポテンシオメーターは反時計方向にまわすとIDLEが増加(つまりバイアス電圧は減少)します。また時計方向にまわすとIDLEは減少(バイアス電圧は深く)します。

なおTUNE⑤がONの状態では、この調整をしないようにしてください。送信出力終段管へのスクリーン電圧が低い場合、正確なバイアス電圧を得ることができません。

つぎにLOAD⑥を時計方向にいっぱいにまわしておき(このときVC₃は最大容量)、PLATE④は希望する周波数表示の付近にセットします。

エミッション・スイッチのTUNE⑤をONにして、またMOX③もONにします。CARRIER⑩のツマミを少し時計方向へまわすとICの指示が増えてきますから、(あるいはPRESELECTORを再調整して最大点を求めることも必要)LOADとPLATEのツマミを調整してICのディップ点を求めてください。そしてICがディップしても250mAくらいになるようにLOADとPLATEが調整できたら完了です。ディップしたICの値が250mA以下になるときは、CARRIERをさらに時計方向にまわしてみてください。

CWのときは、CW①のスイッチをON、電鍵を押して電波を出してください。ICの最大値は600mAくらいまで流すことができます。

デジタル・ダイアルの周波数較正

SSB (USB, LSBで送受信する場合)

SSBで送受信するときは、キャリア周波数とそのSSBの送受信周波数となるため、ダイアルの周波数を直接読みとることができます。そのため100 kHzのマーカをONにして、ダイヤルをまわしてマーカ信号をゼロ・ビートを取り、そのときのデジタル指示が-.000.0になるようにCALIB⑫を調整してください。

たとえば21.300MHzでダイアルを較正する場合は、まず21.300MHzのマーカ信号を受信してゼロ・ビートをとります。このとき実際のデジタル周波数表示はまだ21.300MHzになっていないかも知れません。しかし表示周波数は21.300MHzのごく近く、たとえば21.301.5のような指示はしているはずで、このとき誤差、1.5 kHzはCALIB⑫により補正し、21.300.0を表示するようになります。

SSBで送受信する場合、USB/LSBには関係なく、また3.5MHz~28MHzの全バンドとも、この方式により周波数を直読することができます。

CWで14MHz, 21MHz, 28MHz帯の場合

本機はCWとTUNEのとき8999.3 kHzの水晶片を使って送信するようになっています。受信のときはBFOに9000 kHzの水晶片を使い、その差700Hzがビート音となって聞えるように設計してあります。したがってデジタル・ダイアルの較正の方法がSSBと異なり、また周波数ヘテロダインの関係でバンドによっても違ってきます。

原則的にはデジタル・ダイアルの較正方法はSSBの場合と同じですが、CWの場合は700Hzだけ低く表示される(14MHz, 21MHz, 28MHz帯)か、あるいは700Hzだけ高く表示させる(3.5MHz, 7MHz帯)必要があります。

たとえば14.100MHzで送信すると

$$14100 - 8999.3 = 5100.7 \text{ kHz} \dots\dots \text{CWの場合}$$

$$14100 - 9000.0 = 5100.0 \text{ kHz} \dots\dots \text{SSBの場合}$$

つまり同じ14100kHzを通信するのに、CWの場合は700Hz

だけ高い周波数をVFOが発振していることになりません。そのため700Hzだけ低く表示させなければなりません。

そのためまずSSBの場合の方法により較正して、つぎにCW⑩のスイッチをONにします。そしてSSBのときの表示周波数より700Hzだけ低い周波数を表示するように、CALIB⑫を調整すればよいのです。

たとえば21MHzで運用するとき、まずSSBの場合の方法により21.100.0でキャリブレーションをとります。デジタル・ダイヤルが21.100.0を表示したらマーカをOFFにして、CWをONにします。この状態ではまだ21.100.0を表示していますから、CALIB⑫をまわして21.099.3になるようにするわけです。あるいはマーカをOFF、CWをONにしたあとメイン・ダイヤルをまわして21.100.7を表示させ、CALIB⑫を動かして21.100.0を表示させてもいいでしょう。

CWで3.5MHz, 7MHz帯の場合

SSBの場合の方式によりキャリブレーションした周波数より、700Hzだけ高く表示させます。

たとえばいま7030 kHzで送信すると

$$(7030 + 8999.3) - 11000 = 5029.3 \text{ kHz} \dots\dots \text{CWの場合}$$

$$(7030 + 9000.0) - 11000 = 5030.0 \text{ kHz} \dots\dots \text{SSBの場合}$$

つまり同じ7030 kHzを送信するのに、CWの場合は700Hzだけ低い周波数をVFOが発振していることになり、そのため700Hzだけ高く表示させなければなりません。

したがってSSBのときの表示周波数より700Hzだけ高い周波数を表示するように、CALIB⑫を調整すればよいのです。

CLARを使う場合の表示周波数

CWの受信をする場合、あるいは相手局と送受信周波数が違うときはCLAR⑨によりビート音を調整しても差しつかえありません。このときはCLAR①をOFFにしたときの周波数が実際の送信周波数になります。

回路と動作のあらまし

FT-501とFT-501Sのブロック・ダイアグラムをそれぞれ第9図と第10図に示します。両機種の主な違いはFT-501のドライバーが6GK6、終段管が6KD6×2、またFT-501Sはドライバーが12BY7A、終段管は6JS6になっています。

回路構成は受信部にプリミックス方式を使ったシングル・コンバージョンのスーパーヘテロダイン方式で、高周波増幅と周波数変換回路には真空管を使って、混変調に強い方式になっています。

送信部は9MHzのクリスタル・フィルターでSSBを作り、これにプリミックス方式の局発信号を混合して目的周波数を得るシングル・コンバージョンの構成になっています。基本回路のほかに100kHzのマーカ発振器、ノイズ・ブランカー、AGC(受信用)、ALC(送信用)、VOXなどの補助回路を備えています。

受信部の回路

アンテナ端子からの信号はアンテナ切り換えリレー、9MHzのトラップ、ハイパス・フィルター(FT-501Sにはついていない)を通り、入力同調回路を経て高周波増幅管6BZ6(V₃)のグリッドに加えられます。9MHzのトラップ(L₁-C₁₀₂₃)は中間周波数に同調しており、近接の電波が素通りして中間周波増幅回路に飛び込むのを防いでいます。高周波増幅管のプレート同調回路に入っているトラップ(L₂-C₃₈)も、同様の働きをします。このトラッ

プはまた送信時において、中間周波数の信号がスプリアスとなって発射されるのを防いでいます。

高周波増幅段で増幅された信号は、出力同調回路を経て受信ミクサー6U8の5極管のグリッドに加えられ、カソードには6U8の3極管のカソード・フォロワーを通過してきた局発信号が加えられ、9MHzの中間周波数がプレート側にとり出されます。この部分を第11図に示します。

第一局発は第12図に示すように2SC372Yによる水晶発振回路で、各バンド別の水晶発振周波数は第1表の通りです。40メーター・バンドの11MHzの水晶片は基本波、その他の水晶片は3倍のオーバートーン用です。この回路の出力はL₂₀₁のリンク・コイルを通過して、プリミクサー6CB6(V₁)のカソードに注入されます。

VFOは2SC372Y(Q₄₀₁)で5MHz~5.5MHzのあいだの500kHz幅で安定な発振をさせ、バッファ増幅にも2SC372Yを使いました。VFOユニットの出力はさらに増幅され、バンドパス・フィルターを経てプリミクサー6CB6(V₁)のグリッドに注入されます。

VFOの発振回路は発振コイル(L₄₀₁)と、周波数を変化させるためのバリコン(VC₄₀₁)、周波数の可変範囲を調整するトリマー・コンデンサー(TC₄₀₁)、温度補償のために温度係数を変えるスプリット・ステーター型トリマー(TC₄₀₂)、数個の温度補償用セラミック・コンデンサー、それにTC₄₀₁の一部を使った可変温度補償回路(実用新案回

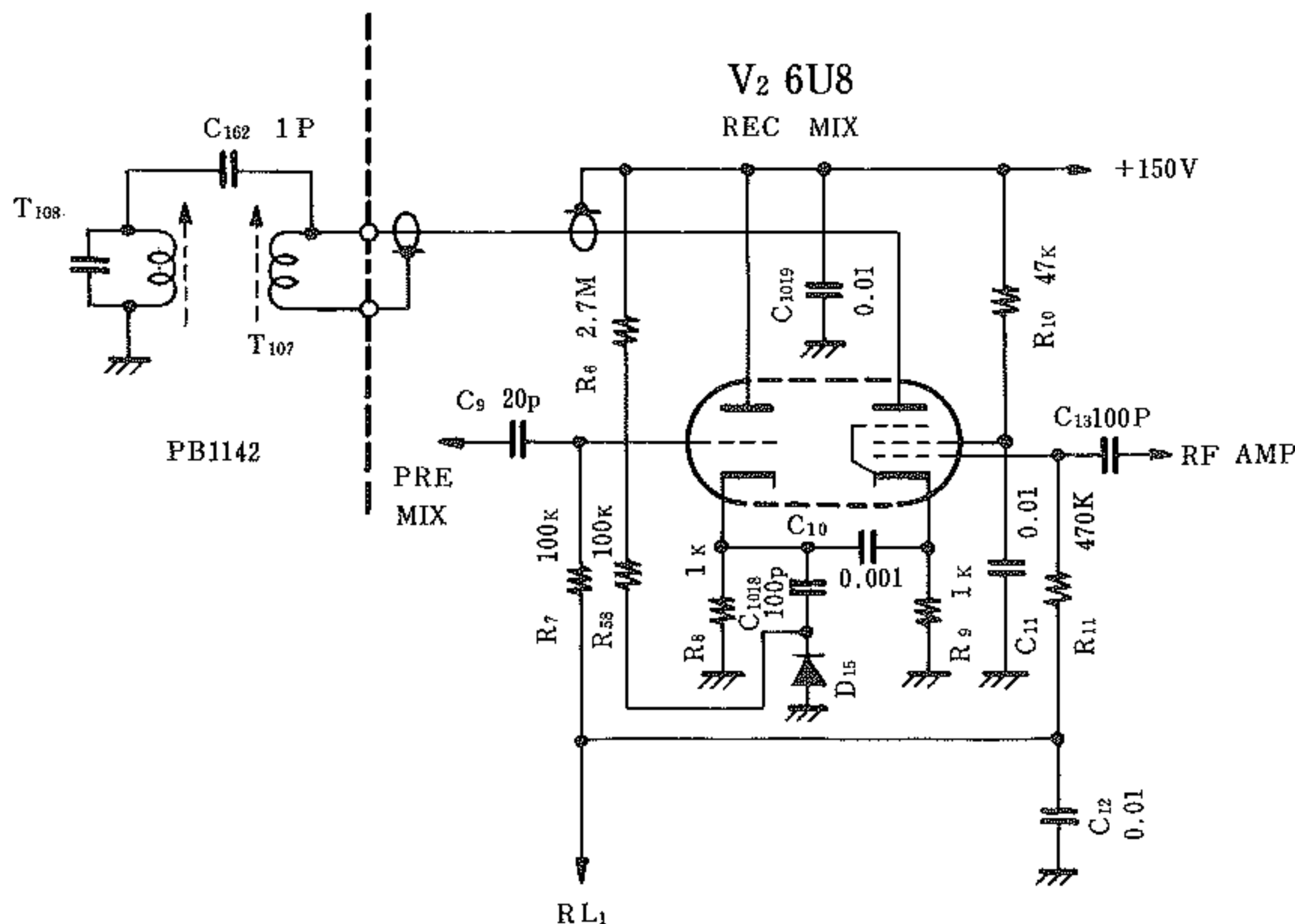
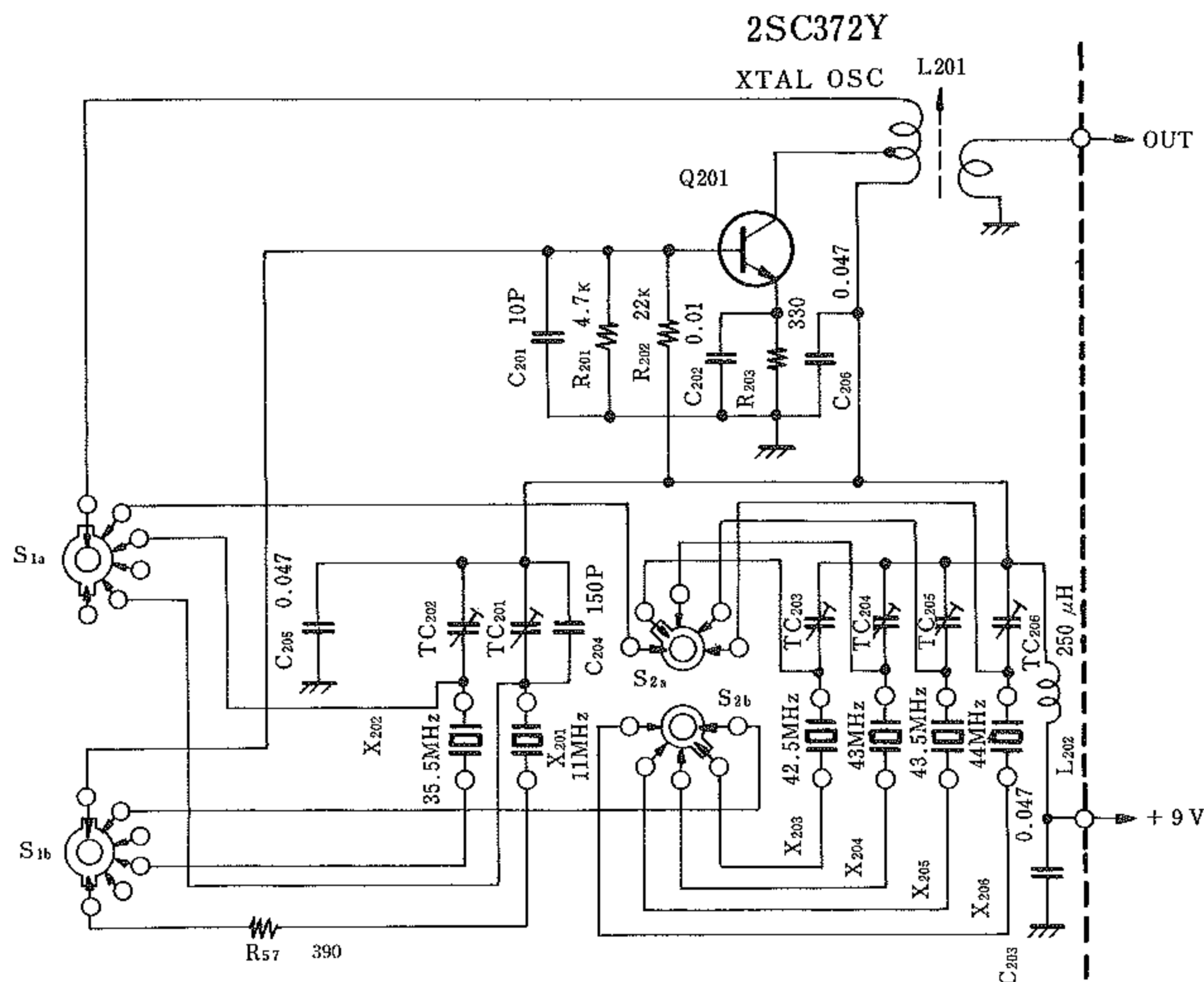


図11 受信部ミキサー回路



第12図 水晶発振回路

路)によって構成され、発振周波数を安定に保つように設計されています。

またC₄₀₂を通して発振回路に接続されている1S145(1S2236)はクラリファイアー用で、CLARIスイッチがOFFのときは一定の直流電圧がダイオードに加えられており、ONのときにはダイオードに加える電圧をVR₉で変化させて発振周波数を変えています。

ミクサーからとり出した9MHzの中間周波信号はIF基板のT₁₀₇-T₁₀₈を経て2SC372(Q₁₁₀)で増幅されます。そのあとノイズ・ブランカーのゲート回路を通してフィルター切り換え用のダイオード・スイッチからフィルターに入ります。

このダイオード・スイッチはSSB用の2個のフィルタ

ーおよびCWフィルター(オプション)を、それぞれの電波型式により、選択できるように接続されています。なおCWフィルターなしでCWを運用するときは、フィルターとしてXF102(中心周波数は8998.45kHz)が接続されます。

本機のキャリア発振周波数は9000kHzだけで、USBとLSBの切り換えは、XF101とXF102により行なっています。

フィルターを出た中間周波信号はCA3053(Q₁₀₃, Q₁₀₂)の2段増幅のあと、検波回路に入ります。検波回路はリング平衡復調回路で、4本の1S1007を使っています。この部分はSSB送信時には平衡変調回路として動作します。

検波出力はVOXリレーを通りAF基板部に入ります。

| BAND (MHz) | 送受共用回路 | 送信回路 | 受信回路 | 水晶発振回路 | プリミックスV ₁ の 出力同調周波数 |
|---------------|-----------------|-----------------|-----------------------------------|--------------------------------------|-----------------------------------|
| | 6EJ7-6GK6 | 6GK6-6KD6×2 | 6BZ6入力 | 2SC372Y | |
| 3.5 | L ₇ | L ₁₂ | L ₂₈ | — | VFO直接 5.5~5MHz |
| 7 | L ₁₁ | L ₁₆ | TC ₁ , TC ₂ | TC ₂₀₁ , L ₂₀₁ | L ₅ 16~16.5MHz |
| 14 | L ₁₀ | L ₁₅ | L ₃₁ | — | VFO直接 5~5.5MHz |
| 21 | L ₉ | L ₁₄ | L ₃₀ | TC ₂₀₂ | L ₄ 30~30.5MHz |
| 28 | L ₈ | L ₁₃ | L ₂₉ | TC _{203~206} | L ₃ 37~39MHz |

表1

低周波増幅は2SC372(Q₃₁₂)とHA1306(Q₃₁₁)です。

AGC回路はCA3053(Q₁₀₂)で増幅した中間周波信号の一部をD₁₁₄, D₁₁₅の2本のダイオードで整流し、さらに2SC711(Q₁₀₇)と2SC711(Q₁₀₈)の2段の直流増幅回路のあと、Q₁₀₃のAGC回路に加えられて利得を制御します。この直流増幅回路からのAGC電圧の一部は2SA628(Q₁₀₉)のエミッターに供給され、外部からのマイナス電圧を制御して6BZ6(V₁)のAGC電圧が作られます。真空管とトランジスターを併用したため、AGC回路もこのように複雑になっています。

送信部の回路

マイク・ジャック(J₁)に加えられた音声信号は、MK-10D(Q₃₁₃)と2SC711×2(Q₃₁₄, Q₃₁₅)で増幅され、リレーを通してIF基板の平衡変調回路に加えます。マイク増幅の入力インピーダンスは約50kΩに設計されています。

キャリア発振は2SC710(Q₁₀₁)で、9000kHzを発振させます。この出力電圧は平衡変調用のポテンショメーターの midpoint に加えられ、マイク増幅からの音声信号で変調して両側波帯(ダブル・サイドバンド)を作ります。この信号を2SK19(Q₁₀₄)で増幅して、フィルターを通してSSB信号になります。そのあと2SC710(Q₁₀₅)で増幅します。

2SK19(Q₁₀₄)にはALC電圧が加えられ、オーバー・ドライブによる歪の発生を防いでいます。ALCのレベルを知るために、2SK19のソース電流をメーターで指示させます。これがALCメーターです。

IFキバンの2SC710D(Q₁₀₅)で増幅されたSSB信号とCWキャリア信号は、送信IFアンプ基板の2SCB72Y(Q₇₀₁)でもう一段増幅されて送信ミクサー6EJ7(V₁₀₅)のグリッドに加えられます。

送信ミクサー6EJ7(V₅)のグリッドには2SC372Y(Q₇₀₁)で増幅された信号と、プリミクサーからの局発信号が加えられます。この2つの信号の和または差の周波数を、最終的な送信周波数としてプレート側からとり出すわけです。

この送信ミクサーのプレート側同調回路は、受信部高周波増幅6BZ6(V₃)のプレート側同調回路と共通です。

目的の周波数になった信号は、ドライバー管6GK6(V₅, FT-501Sは12BY7A)で終段電力増幅段をドライブするために必要なレベルまで増幅します。またドライバー管

を安定に動作させるため、C₃₉により中和をとっています。

終段部は6KD6×2(V₆, V₇)を使っています。ただしFT-501Sの場合は6JS6(V₆)1本です。第13図参照。

終段部は嚴重にシールドされたケースに収容され、出力同調回路(タンク回路)もこのなかに入っています。TC₄は終段出力管を安定に動作させるための中和コンデンサーです。またC₆₇~C₇₀は各バンドにおける中和のズレを補正するもので、これによって全バンドで中和がとれるようになっています。

終段管のカソードにはメーターが挿入され、終段管のカソード電流(IC)を指示します。

終段への入力もC₅₉を通してRF OUTのジャック(J₇)から外部にとり出すことができ、これはトランスバーターへの入力として使ってください。

終段管のヒーター電源はACCソケット(J₄)のピン1とピン2をショートすることにより供給され、トランスバーターを使うときはACCソケットを抜いて終段管の動作をとめることができます。

ALC電圧はR₃₃の両端に生ずる電圧を2本のダイオード(D₂, D₃)で倍電圧整流してマイナスの電圧をとり出し、IF基板のQ₁₀₄のソース・バイアスを深くして動作レベルを制限するようにします。またリニア・アンプ、トランスバーターなどと組み合わせて使う場合は、ACCソケット(J₄)のピン7を通して外部からALC電圧を得ることができます。

終段の出力はパイマッパ同調回路を通り、50~75Ωのインピーダンスに変換してアンテナ・ジャック(J₈)へ行きます。出力の一部はC₆₅とC₆₆によってとり出し、ダイオード(D₄)で整流してメーターを振らせ、相対値指示の出力計として使っています。

付属回路について

・VOX回路

マイク増幅MK-10(Q₃₁₃)で増幅した音声信号の一部をVOX利得調整(VR₂)からとり出し、VOX増幅TA7042M(Q₃₀₆)で増幅してからダイオード(D₃₀₃, D₃₀₆)で整流して直流電圧を得ます。

リレー制御回路のMK-10D(Q₃₀₇)と2SC373(Q₃₀₈)は直結回路になっています。音声入力のないときはQ₃₀₇に電流が流れているので、Q₃₀₈のベース電位は低くなり、つまりこのトランジスターには電流が流れないのでリレーは動作しません。

音声入力があると、D₃₀₃, D₃₀₆により整流されたマイ

ナスの電圧がQ307のゲートに加わり、Q307がカットオフ、つまりドレインの電圧があがってQ308に電流が流れます。これによりコレクター側に入っているリレーが動作して送信状態になります。

VOX回路の時定数はC321とR327およびVR5によりきまります。

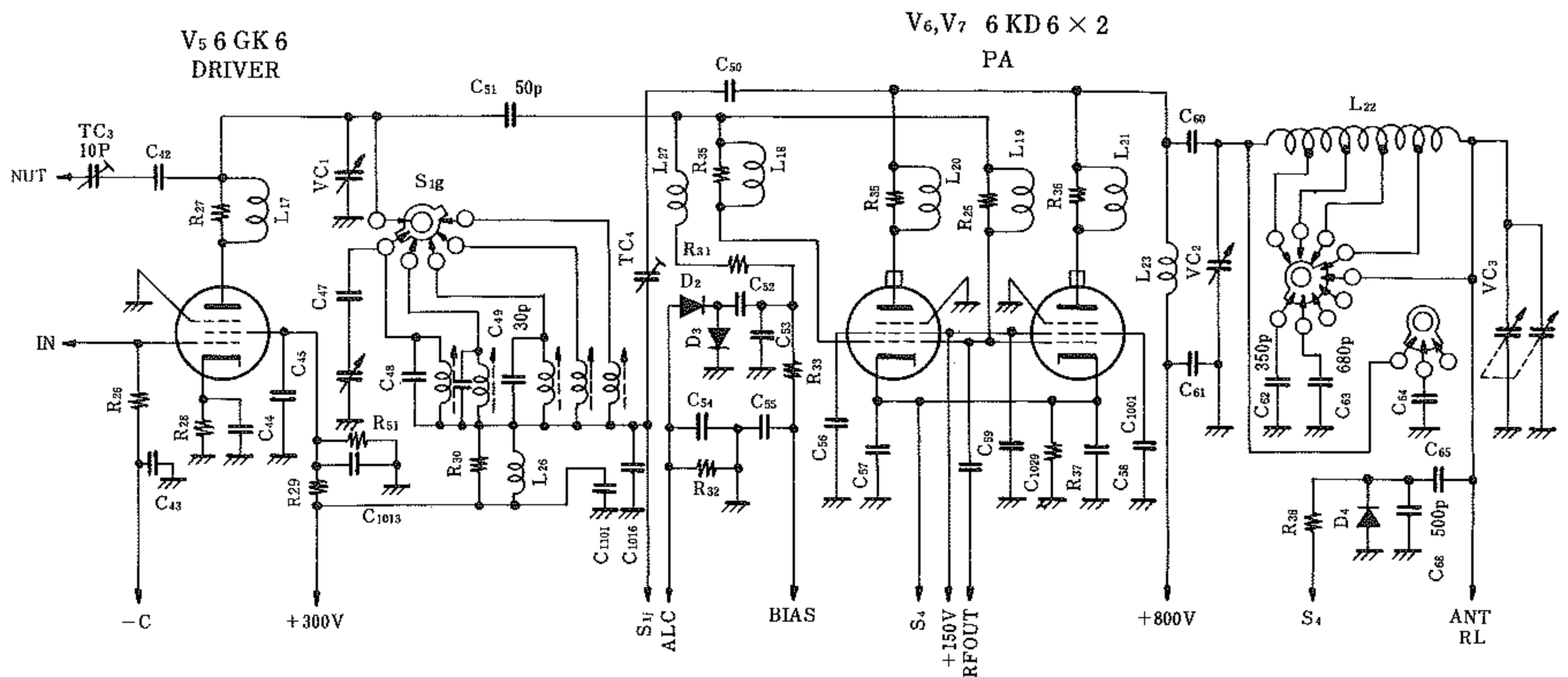
CWのときはマイク増幅回路は動作を停止し、サイドトーン発振回路が動作します。電鍵があがっているときはサイドトーン発振器のバッファ一段の2SC372(Q305)にR313とR317を通してマイナス電圧がかかり動作しません。

電鍵を押すとこの電圧がゼロになるためQ305が動作

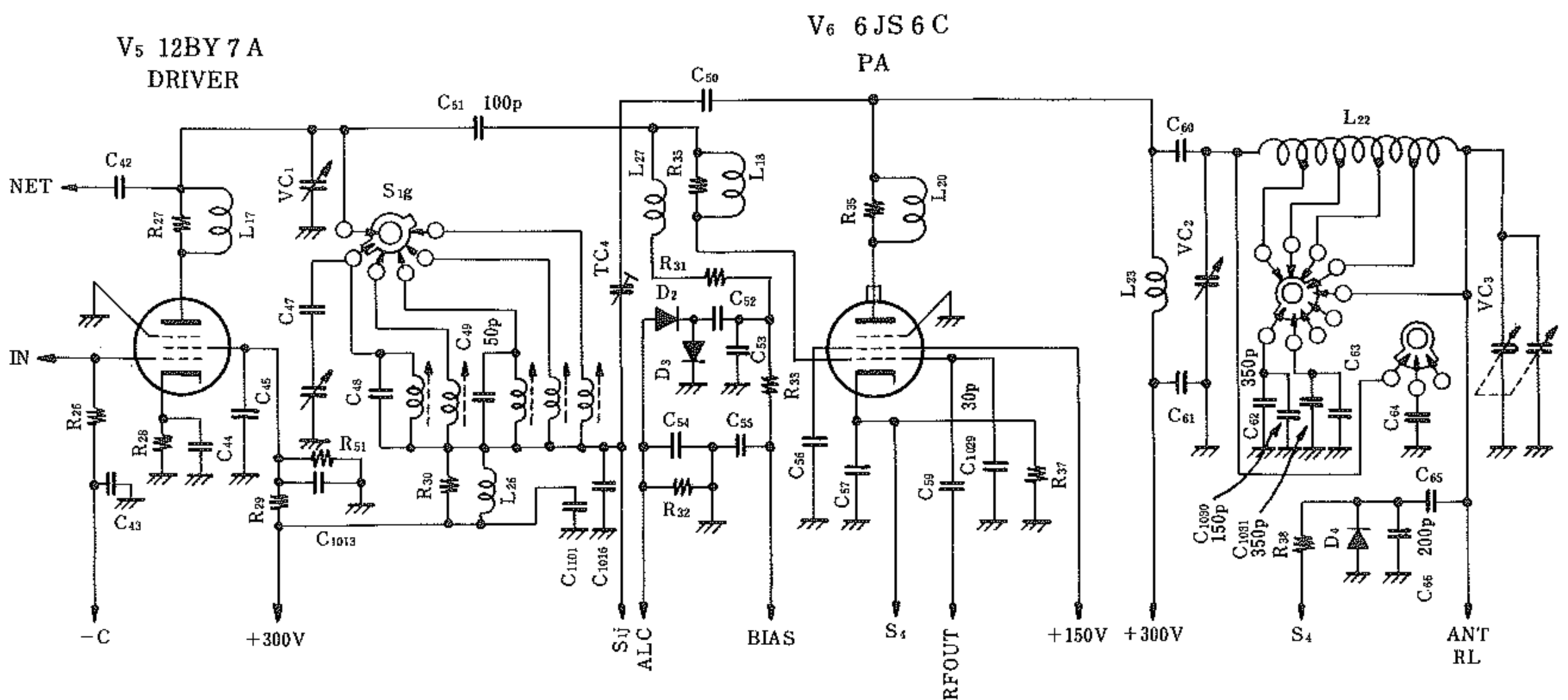
し、サイドトーン発振電圧をVOX増幅のQ306に加えます。この信号はQ306で増幅して、音声信号の場合と同じようにリレー制御をします。さらにサイドトーン発振の出力の一部は、低周波増幅回路のQ311に加えられて、モニターとして利用しています。VR302はモニターの音量調整用です。

CWで運用するとき、VOXの状態で行ゆるセミブレイクイン・キーイングで使うことができます。つまり電鍵を押せば自動的に送信状態になり、送信を停止すると自動的に受信にもどります。またMOXとPTTスイッチを利用して、手動で送受切り換えをすることもできます。

・マーカ発振器



FT-501



FT-501S

オ13図 FT-501, FT-501S ドライバ終段回路

2SC735(Q₃₀₉)で100kHzの水晶を発振させ、2SK34(Q₃₁₀)で増幅して受信部の入力回路に結合して周波数較正用のマーカーとして利用します。

100kHzの発振周波数は水晶片に直列に入っているトリマー(TC₃₀₁)によって変えることができます。

・ノイズ・ブランカー回路

受信ミクサーからの信号は中間周波増幅回路に入りますが、一部はノイズ増幅CA3053(Q₁₁₄)で増幅されます。増幅された信号は1S1555×2(D₁₁₈, D₁₁₉)で整流して、C₁₇₈に充電されます。C₁₇₈に充電された電圧はR₁₆₁により放電しますが、この放電の時定数が大きいので、入力信号の急激な変化(パルス性ノイズ)には追いつけず、ほぼ一定の電位を保っています。

ノイズ増幅の出力は、一方はC₁₇₇を通過してダイオード1S1555(D₁₂₀)に電圧がかかりますが、パルス性ノイズの入力がないときはD₁₂₀は逆バイアスされており、2SK34(Q₁₁₂)には入力がありません。つぎのノイズ増幅、2SK34(Q₁₁₃)は入力がないときは電流が流れてゲート制御トランジスタ2SC711(Q₃₁₄)をカットオフにしています。この状態ではQ₃₁₄のコレクターに入っているゲート・ダイオード1S1555(D₁₁₇)は逆バイアスされて導通がないので、中間周波信号はそのまま次段に供給されます。

パルス性のノイズが入ってくるとD₁₂₀で整流されてQ₁₁₂に入り、増幅されてQ₁₁₃に送られます。Q₁₁₃はパルス

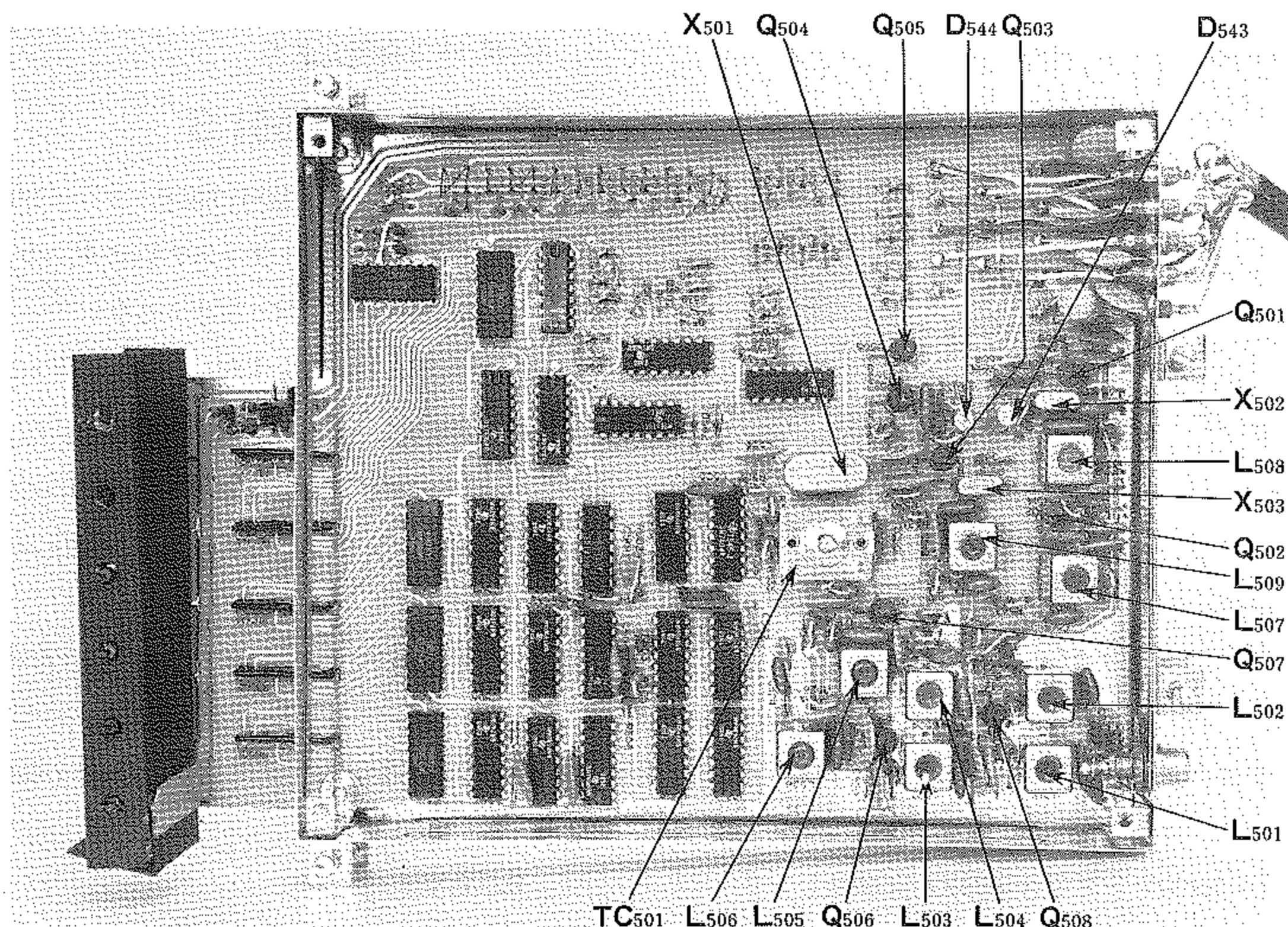
信号が入ったごく短い時間だけカットオフになり、パルス信号がないときは反対にQ₁₁₁を導通状態にします。Q₁₁₁が導通状態になるとゲート・ダイオードに電流が流れ、信号がアースに落とされるため、この瞬間だけ受信出力がなくなるわけです。

デジタル・ディスプレイ回路

クロック発振はIC₅₁₂の2つのインバーターを使用して、1MHzを発振させます。この信号をIC₅₂₀(100kHz)、IC₅₁₉(10kHz)、IC₅₁₈(1kHz)、IC₅₁₇(100Hz)、IC₅₁₆(10Hz)で分周します。これをIC₅₁₅を通してクロック・パルスとして使用するわけです。

クロック発振周波数を1MHzに調整するトリマー・コンデンサーTC₅₀₁は、写真に示す位置にあります。

本機はSSBを作り出すヘテロダインの過程が、VFOの発振周波数の変化に対して一定ではありません。つまり7MHz帯と14MHz帯では5000kHz~5500kHzのあいだで高い方に変化すると、送受信周波数も高くなります。また3.5MHz帯、21MHz帯、28MHz帯では5500kHz~5000kHzの範囲で高い方に変化すると、実際の送受信周波数は低くなります。これを各バンドとも同一方向の変化に統一しないと、デジタル周波数カウンターで周波数を



表示させることができません。

そのため7MHz帯、14MHz帯ではQ₅₀₃(2SC373)により12MHzの水晶片を発振させ、VFO周波数との和である17.000MHz~17.500MHzを得ます。

また3.5MHz帯、21MHz帯、28MHz帯ではQ₅₀₁(2SC373)で11.250MHzの水晶片を発振させ、Q₅₀₂(2SC373)で2逓倍して22.500MHzにしたあと、VFO周波数との差である17.000MHz~17.500MHzを得ています。

これによりヘテロダインの過程に関係なく、17.000MHz~17.500MHzをカウンターで続きとればよいことになります。Q₅₀₇(2SK19)はVFO周波数と、11.250MHzあるいは12.000MHzとの周波数混合回路で、Q₅₀₆(2SC373)は増幅回路です。

本機にはSSBを作り出すヘテロダインの過程で、いろいろな発振回路がありますが、これらをすべて正確な表示周波数で発振させることは不可能です。そのためキャリアプレート時にはどこかの周波数を変化させ、誤差を補正する必要があります。

この回路はQ₅₀₁、Q₅₀₃の水晶発振回路に付加されており、D₅₄₃あるいはD₅₄₄(容量可変ダイオード)に加える電圧を変化させています。パネル面⑩のCALIBがこれです。

なおVFOの出力はQ₆₀₁(2SC372Y)で増幅されたのちL₆₀₁-L₆₀₂のバンドパス・フィルターを通り、周波数カウンター・ユニットのL₅₀₁-L₅₀₂の同調回路へ接続されます。Q₅₀₈(2SC373)は増幅回路、L₅₀₃-L₅₀₄もバンドパス回路です。17.000MHz~17.500MHzに変換された信号はIC₅₁₄のゲート回路を通ったのち、最初のカウンターであるIC₅₀₃に入ります。ここでは10Hzの桁をカウントして、つぎの100Hzの桁(IC₅₀₂)へ行きます。

本機は100Hzの桁から上の数字を表示していますが、実際にはそのひとつ下の桁、つまり10Hzの桁も読んでいるため、表示のチラツキを防いでいるのです。

電源部 FP-501

高圧B電源

電源トランスのAC600Vをシリコン・ダイオード(D₇₀₁~D₇₀₄)でブリッジ整流し、DC800Vを終段出力管6KD6のプレートに供給します。

中圧B電源

中点タップ付きのAC270V(トランスの表示は135V-0-135V)をシリコン・ダイオード(D₇₀₅~D₇₀₈)でブリッジ整流し、DC300Vをドライバー6GK6に供給します。

低圧B電源

AC270Vの中点タップからDC150Vを得て、終段出力

管のスクリーン・グリッドおよびV₁~V₄に供給します。

バイアス電源

AC100Vをシリコン・ダイオード(D₇₀₉)で整流してマイナス電圧をとり出し、終段出力管のグリッド・バイアス、キーイング、ミュート用として本体に供給されます。

トランジスター用電源

AC10.8Vをシリコン・ダイオード(D₇₁₁~D₇₁₄)でブリッジ整流して、DC13.5Vを各トランジスター回路およびリレー制御用の電源として本体に供給します。

周波数カウンター用電源

トランジスター用の13.5Vの一部はR₇₁₀を通して、Q₇₀₁、Q₇₀₂、Q₇₀₃およびD₇₁₅で構成される定電圧電源回路へ行きます。DC5Vの安定化された電圧は周波数カウンター部のIC用電源になります。

数字表示管のヒーター電圧は0.9Vで、電源部からの1.4Vは周波数カウンター部に入ってから直列抵抗により0.9Vになります。数字表示管のグリッド電圧はAC20VをD₇₁₂で整流したマイナス25Vの電圧を供給します。

空冷ファン用電源

ファン用の電源は一次側のAC100Vが供給されます。一次側の電圧を200V-220V-234Vなどで使う場合も、ファン用の配線は変更せずに使えます。電源トランスの一次側をステップダウン・トランスとして使っているからです。

ヒーター用電源

終段出力管用のヒーター回路は直列に接続されておりAC12.6Vを供給します。

電源部 FP-501S

FP-501Sは送受信部用の電源トランスPT₁と、周波数カウンター用の電源トランスPT₂の2つのトランスがあります。PT₁の一次側は複巻きになっているので100V以外の電圧でも使えますが、PT₂は100V入力だけです。

高圧B電源

またFP-501Sは高圧B電源がDC300Vになっています。この電源はドライバー12BY7Aの高圧B電源と共通です。

中圧B電源

中点タップ付きのAC270V(トランスの表示は135V-0-135V)をシリコン・ダイオード(D₇₀₅~D₇₀₈)でブリッジ整流し、DC300Vを終段出力管6JS6のプレート電源、ドライバー12BY7Aの高圧電源として使います。

低圧B電源

AC270Vの中点タップからDC150Vを得て、終段出力管のスクリーン・グリッドおよびV₁~V₄に供給します。

バイアス電源

FP-501と同じ。

トランジスタ用電源

FP-501と同じ。

ヒーター用電源

FP-501と同じですが、FT-501Sは6JS6が1本ですから、
電圧降下用にR₆₂、3Ω 30Wを入れています。

周波数カウンター用電源

PT₂から供給されます。中点タップつきの16V（トランスの表示は8V-0-8V）をD₁₁₁、D₁₁₂で整流し、Q₇₀₁、Q₇₀₂、Q₇₀₃およびD₇₁₅で構成される定電圧電源回路へ行きます。DC 5Vの安定化された電圧は、周波数カウンター部のIC用電源になります。

数字表示管のヒーター電圧はAC1Vから供給されます。また数字表示管のグリッド電圧はAC20VをD₇₁₄整流したマイナス25Vの電圧を供給しています。

各種回路の調整

これから説明するプリント基板上の各種のポテンシオメーターの調整は、キャビネット内部の温度が十分に落ちついてからにしてください。キャビネット内部の温度が一定の値になるまでの時間は夏と冬では違いますが、電源スイッチをONにしてからだいたい40分～60分くらいです。

キャリア・バランスの調整

SSBで運用するとき、キャリアの抑圧度をよくするための調整です。エミッション・スイッチをSSB (NまたはR) にして、送信状態にします。この場合においてマイクは引き抜くか、MIC GAINをゼロにしておいてください。メーター指示をPOにすると、キャリアもれがあればメーターが振れます。このメーターの振れが最少になるようにVR101 (200Ω) およびTC102 (50pF) を交互に調整します。

もし他の受信機があれば、それを用いて調整することもできます。キャリアの抑圧度がよくなるとハム音が聞えることがありますが、実際に送信したときは気になりませんから心配はありません。

ALCメーターのゼロ点調整

メーター・スイッチのALCをON、エミッション・スイッチをSSB (NまたはR) にして、送信状態にします。この場合においてマイクは引き抜くか、MIC GAINをゼロにしておいてください。

この状態でVR102 (5kΩ) を調整して、メーター指示がフルスケール (右端、目盛り0.75Aの位置) になるようにしてください。

AGC電圧の調整

RF GAINを時計方向にいっぱいにまわして最大利得が得られるようにして、受信状態にします。エミッション・スイッチはSSB (NまたはR) にしてください。この状態でアンテナをはずし信号が入感しないようにしてから、受信部高周波増幅 (V3, 6BZ6) のコントロール・グリッド (ピン1) とアース間に真空管電圧計を接続します (テスターはインピーダンスが低いので使用できません) 測定レンジは+1V～+1.5Vにしておきます。

この状態でVR104 (10kΩ) を反時計方向にまわすと、(-)の方に振れるところがあります。この位置から時計方向に少しもどしていくと、電圧が急に立ち上がり(+)の方に振れる点があります。このときの電圧はだいたい+0.3V～+0.4Vのあいだです。この点からさらにもどして0.5Vにセットします。

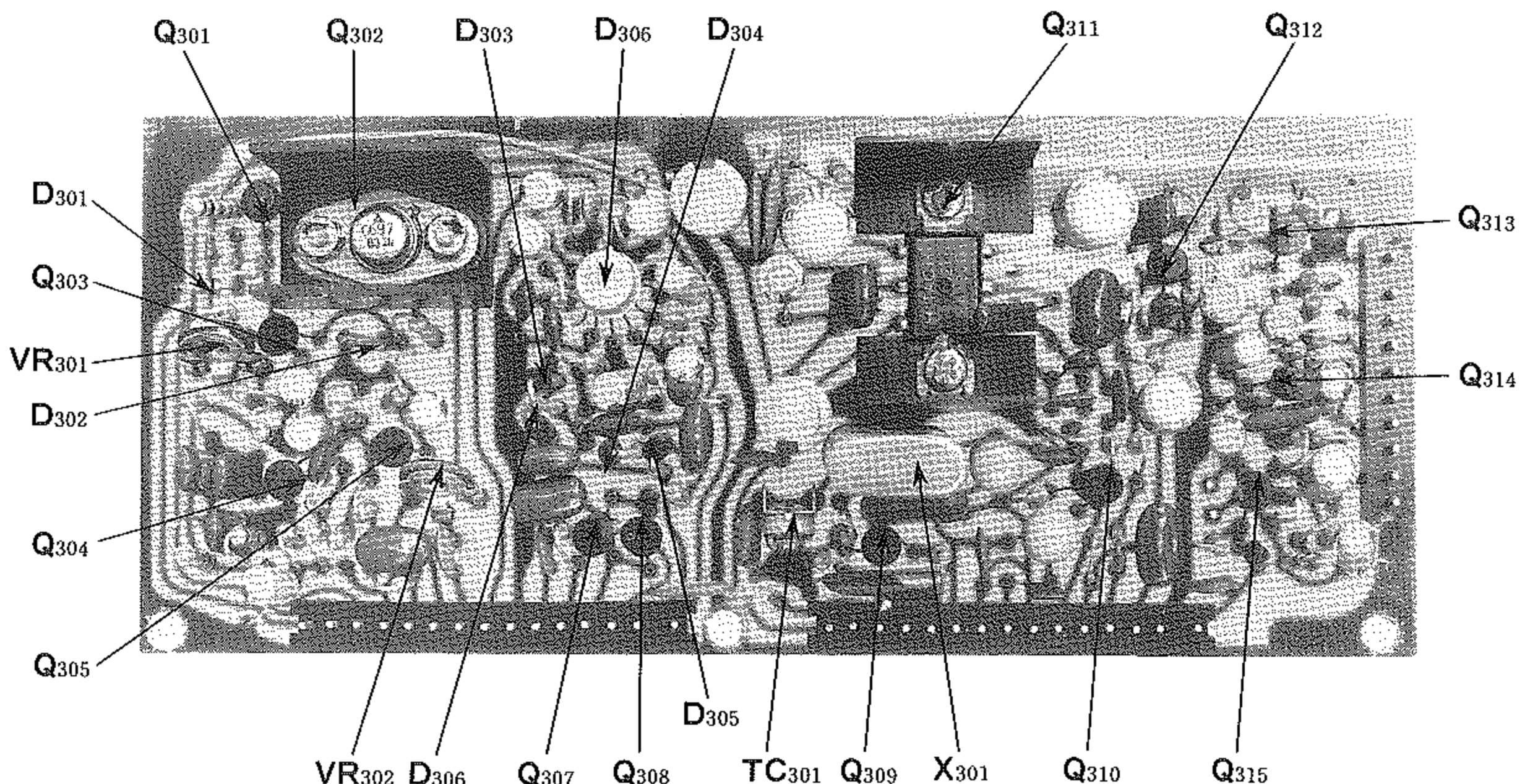
この電圧をあまり(+)の方にするとAGCの効果なくなります。また電圧が急に立ち上がる点では動作が不安定になるので注意してください。

Sメーターのゼロ点調整

RF GAINを時計方向にいっぱいにまわして最大利得が得られるようにして、受信状態にします。エミッション・スイッチはSSB (NまたはR) にしてください。この状態でアンテナをはずし信号が入感しないようにしてから、VR107 (5kΩ) を調整してメーター指示をゼロにします。

Sメーターのフルスケール調整

上記のSメーターのゼロ点調整がすんだら、その状態



のままでRF GAINを反時計方向にいっぱいにまわしてください。メーター指示は右端の方に行きますが、ちょうどフルスケール（右端、目盛り0.75Aの位置）になるようにVR106 (20kΩ) を調整します。

Sメーターの感度調整

RF GAINを時計方向にいっぱいにまわして最大利得が得られるようにして、受信状態にします。エミッション・スイッチはSSB (NまたはR) にしてください。この状態でSSGからANT端子に100dBの信号を加え、メーターの指示がフルスケールになるようにVR103 (1kΩ) を調整します。

上記の(4), (5), (6)はそれぞれ相互に関係があり、どれかひとつを調整すると、他の部分も調整しなければなりません。とくにSメーターの感度はSSGがないと正確に調整することができないので、その場合はVR103に触れない方がいいでしょう。

なおSメーターの感度調整は14.100MHzで調整してください。

キャリブレーター調整

FT-501 は5 MHz, 10MHz, 15MHz などの標準電波を受信することができませんので、キャリブレーター(マーカ)の調整にはこれらの周波数が受信できる他の受

信機が必要です。

まず第14図のようにFT-501 と標準電波が受信できる受信機を接続します。標準電波を受信したらFT-501の100kHzのスイッチをONにして、ビート音を検出してください(ビート音は標準電波を受信した受信機から聞える)。

このビート音がゼロ・ビートになるように、FT-501のTC301を調整してください。FT-501のように周波数をデジタルで直読する送受信機においては、キャリブレーターが正確な周波数を発振させることがとくに大切です。したがってTC301の調整は念入りに行なってください。

つぎにデジタル・ダイヤルが正確な周波数を表示する調整をします。まず100kHzのスイッチをONにして運用するバンドの任意の100kHzのところにVFOをまわしゼロ・ビートをとります(エミッション・スイッチはUSBあるいはLSBにしておくこと)。完全にゼロ・ビートがとられたら、その位置でデジタル・ダイヤルの表示が-00.0MHzになるようにCALIBにより調整します。

このときCLARのスイッチはOFFになっていなければなりません。またエミッション・スイッチがCWの場合には表示周波数と実際の周波数に違いがあるので、ページを参照して調整する必要があります。

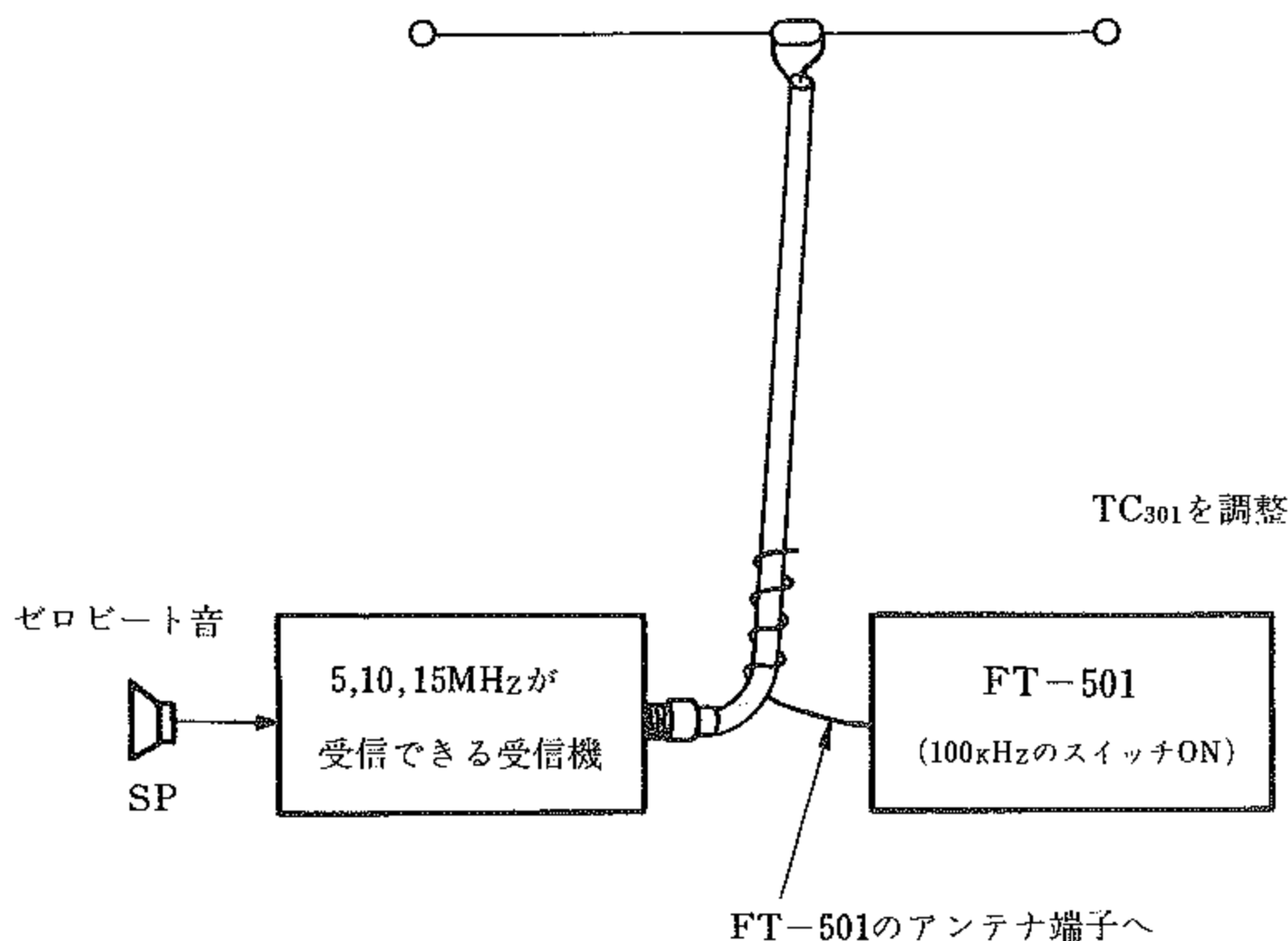


図14

各種コイルの調整

FT-501 の各コイルは温度補償に十分配慮して設計されており、そのため長期間の使用に対しても同調周波数に大きなズレを生ずることはありません。したがって調整時においても、コアが1回転以上まわす必要はないので、再調整は注意してください。

・局発用水晶発振回路の調整

キャビネット背面にあるEXT VFO(J₅)のプラグを引き抜き、本体内部のVFOを発振を止めます。つぎにVTVMをV₁(6CB6)のカソード(ピン2)とアース間に接続します。VTVMのレンジはDC1V~1.5Vにしてください。

まずバンド切り換えスイッチを7MHz帯にします。つぎにTC₂₀₁の容量をちょうど半分(1/2)にしてL₂₀₁を調整し、発振最大点(0.8Vくらい)から0.1Vさがるようにコアを時計方向にまわし、その位置に固定します。

21MHz帯はTC₂₀₂を調整して、V₁(6CB6)のカソード電圧が0.6V~0.7Vになるようにしてください。この場合、電圧最大点よりほんの少し、トリマー・コンデンサーの容量を多くします。

28MHz帯(TC₂₀₃, TC₂₀₄, TC₂₀₅, TC₂₀₆)を調整して、V₁(6CB6)のカソード電圧が0.4Vくらいになるように、それぞれのトリマー・コンデンサーをまわしてください。

この場合、電圧最大点よりほんの少し、トリマー・コンデンサーの容量を多くします。

以上の調整が終わったら、EXT VFOのプラグを差し込み、もとにもどしてください。

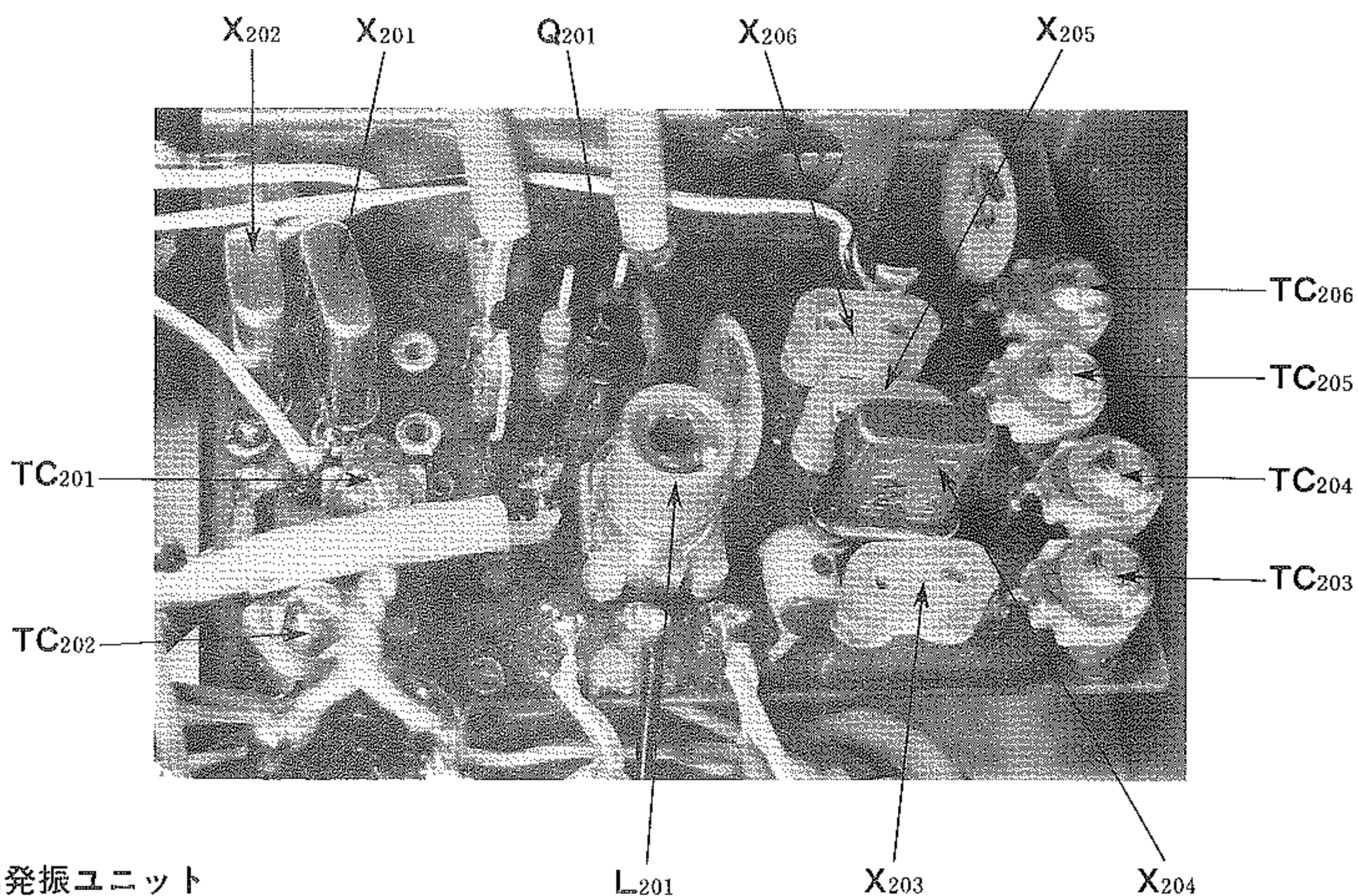
・プリミクサー出力バンドパス・コイルの調整

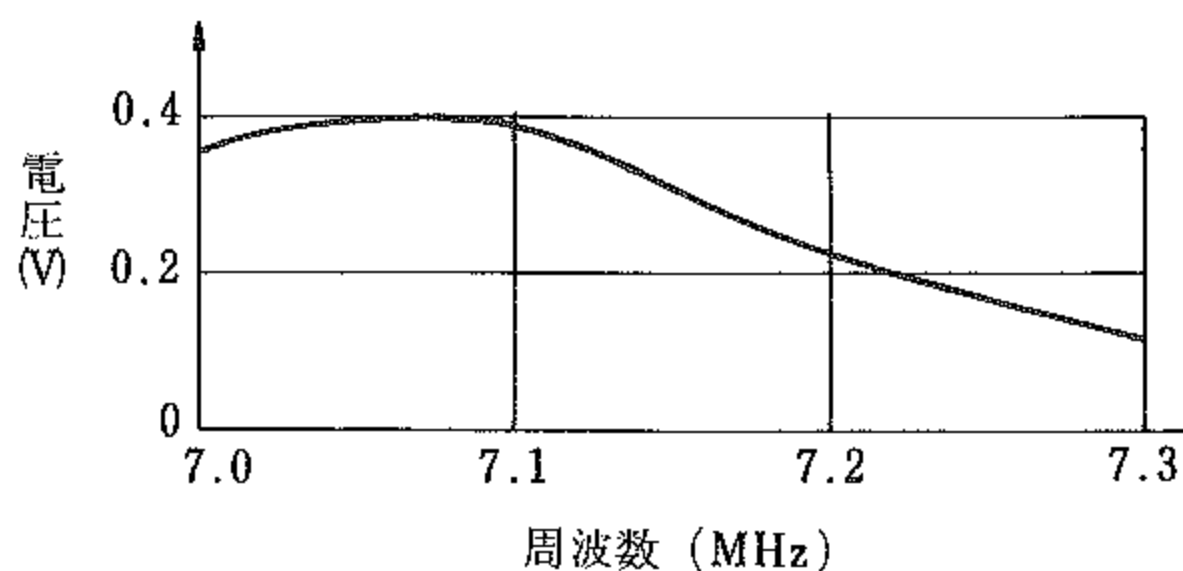
受信部ミクサーV₂(6U8の5極管部)のカソード(ピン7)とアース間にVTVMを接続します。VTVMのレンジは1V~1.5Vにしてください。

まずバンド切り換えスイッチを7MHz帯にして、VFOによりデジタル・ダイヤルの指示を7000kHzに合わせます。

まずL₅の一方の両端に470Ωの抵抗を接続し、他方のL₅のコイルにあるコアをまわして、VTVMの振れが最大になるように調整します。このときの電圧0.05Vくらいになるので、VTVMにもっと低い電圧を測定するレンジがあれば、それを利用してください。

つぎにいま調整した方のコイルの両端に470Ωの抵抗を接続し、まだ調整していない方のコイルのコアをまわしてください。これよりV₂の5極管部のカソード電圧は第15図のようになります。7300kHzで0.3V以上を指示するはずですが。





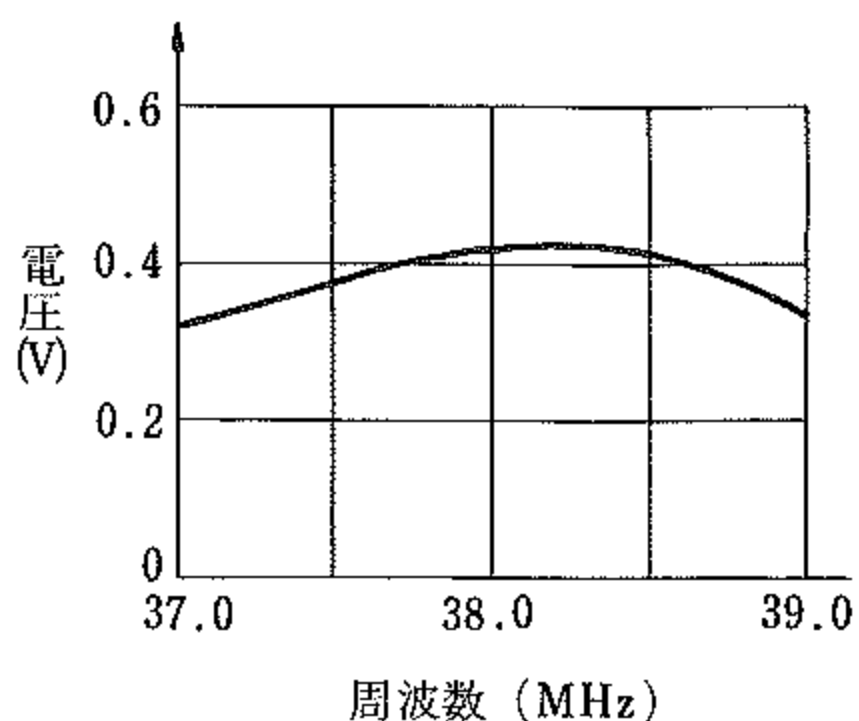
※15図 7MHz帯

つぎにバンド切り換えスイッチを21MHz帯にします。VFOによりデジタル・ダイアルの指示を21000kHzに合わせます。L₄の上下のコアを交互に調整して、VFOによりデジタル・ダイアルの指示を21500kHzまで変化させたとき、第16図のような特性になります。セットによりこの電圧が相違することもあります。カソード電圧は全域にわたって0.3V以上あれば問題ありません。

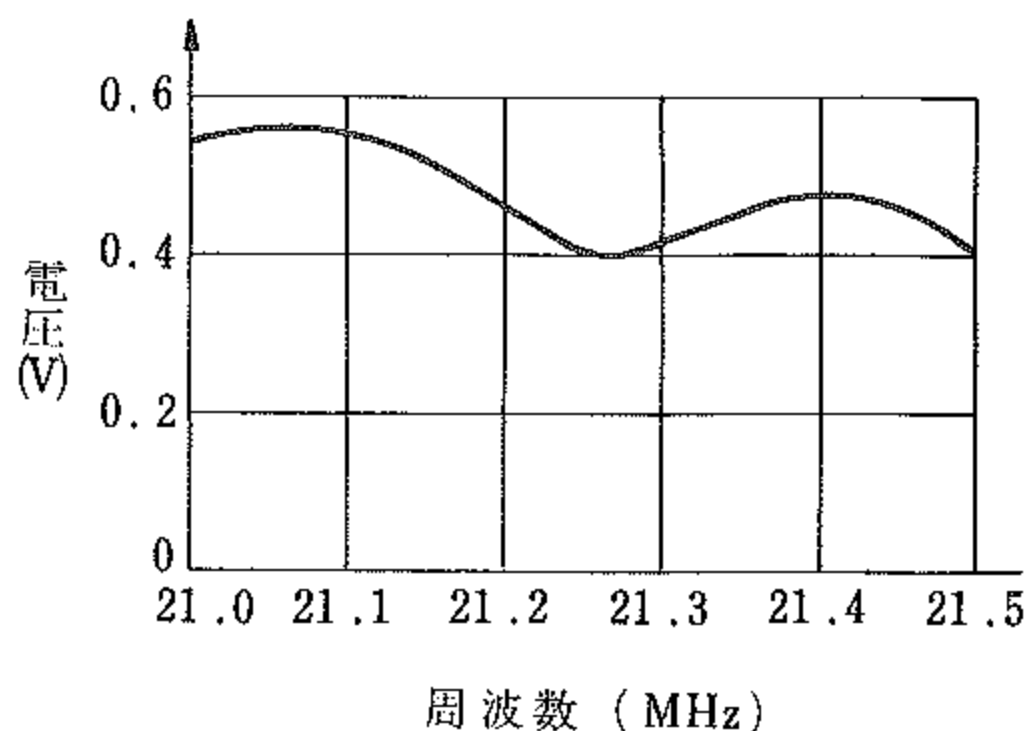
28MHz帯はつぎの要領によりL₃を調整します。なおL₃の同調周波数(35MHz~40MHz)は局発水晶周波数(42.5MHz~44MHz)に接近しているため、間違って局発水晶周波数に合わせるおそれがあります。そのためL₃の調整にはSSGかテスト・オシレーターを使うことをおすすめします。

まずバンド切り換えスイッチを、28MHz帯のうちの局発水晶片の挿入されていないバンドにしてください。すべての局発水晶片(42.5MHz, 43.0MHz, 43.5MHz, 44.0MHz)が付加されているときは、一時的にどれかひとつの局発水晶片を抜いてください。

この状態でLOCAL OSC MIXのV₁(6CB6)のカソード(ピン2)に、SSGから38MHzの信号を注入します。V₂の5極管部のカソードとアース間に挿入したVTVMの電圧指示が0.5V~0.6Vになるように、SSGからの注入電圧を調整してください。この注入電圧が大きすぎるとプリミクサーが飽和してしまい、正確な調整ができません。



※17図 28MHz帯



※16図 21MHz帯

このようにしてL₃を調整するのですが、そのとき調整しない方のコイルの両端に470Ωの抵抗を挿入して、交互にコアをまわしてください。この調整が終わったら、SSGを35MHz~40MHzにわたって変化させ、第17図のような特性になっていればいいのです。

最後に実際に局発水晶回路を動作させ、そのときVTVMの指示が0.4V以上あれば調整は終了です。

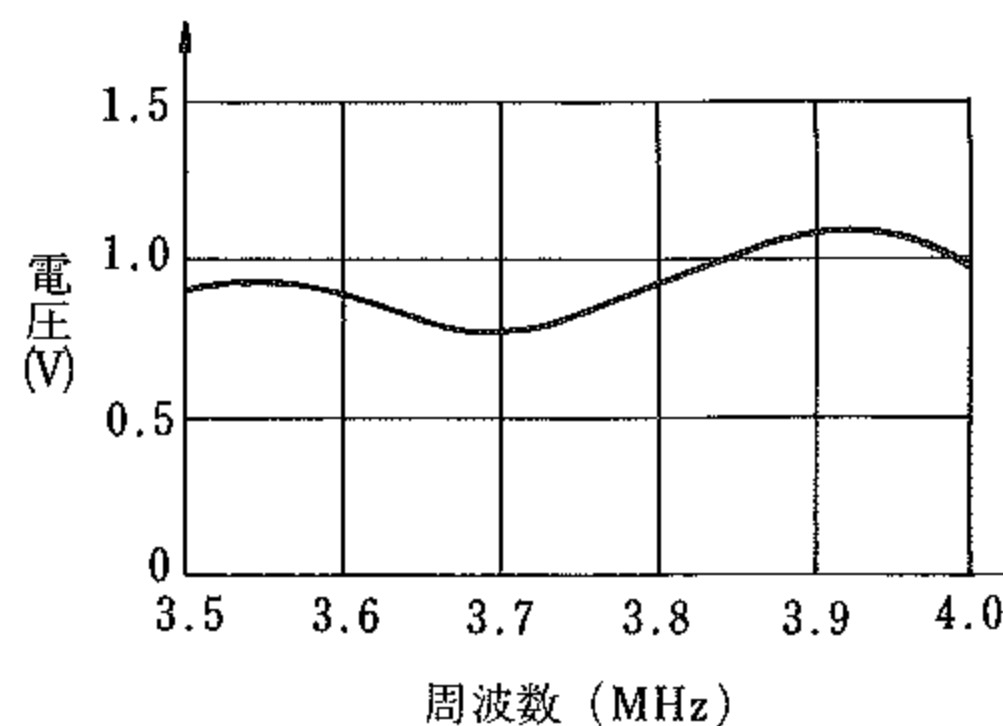
各バンドにおける注入周波数、同調周波数、注入電圧などの詳細は第2表の通りです。

・VFO出力BPFの調整

VFOの発振周波数は5.0MHz~5.5MHzで、この範囲で均一な出力が得られるようにL₆₀₁, L₆₀₂によるバンドパス同調回路があります。

VTVMをV₁(6CB6)のコントロール・グリッド(ピン1)とアース間に接続してください。バンド切り換えスイッチを3.5MHz帯にして、デジタル・ダイアルの指示を3500kHzにします。この状態からダイアルを4000kHzまでまわし、そのときの電圧変化が第18図のようになっていれば正常です。電圧は0.6V~0.8Vくらいあればよく、電圧最大値は1Vくらいです。

第18図のような特性にならないときはL₆₀₁, L₆₀₂のコアを調整してください。



※18図 VFO 出力電圧

| BAND | 水晶発振周波数(MHz) | VFO周波数(MHz) | プリミックス出力周波数(MHz) | 出力電圧(V) |
|------|--------------|-------------|------------------|---------|
| 3.5 | — | 5.5~5.0 | 5.5~5.0 | 0.3以上 |
| 7 | 11.0 | 5.0~5.5 | 16.0~16.5 | 0.3以上 |
| 14 | — | 5.0~5.5 | 5.0~5.5 | 0.3以上 |
| 21 | 35.5 | 5.5~5.0 | 30.0~30.5 | 0.3以上 |
| 28.0 | 42.5 | 5.5~5.0 | 37.0~37.5 | 0.4以上 |
| 28.5 | 43.0 | 5.5~5.0 | 37.5~38.0 | 0.4以上 |
| 29.0 | 43.5 | 5.5~5.0 | 38.0~38.5 | 0.4以上 |
| 29.5 | 44.0 | 5.5~5.0 | 38.5~39.0 | 0.4以上 |

表2表

トラップ・コイルの調整

受信機を7300kHzに合わせます。PRESELECTORを調整して7300kHzで最大感度が得られるようにしてください。つぎにアンテナをはずし、J₈ANTにはSSGから9000kHzの信号(約40dB~50dB)を入れます。この9000kHzの受信音が最小になるようにL₁およびL₂を調整します。

28MHz帯 コイル調整

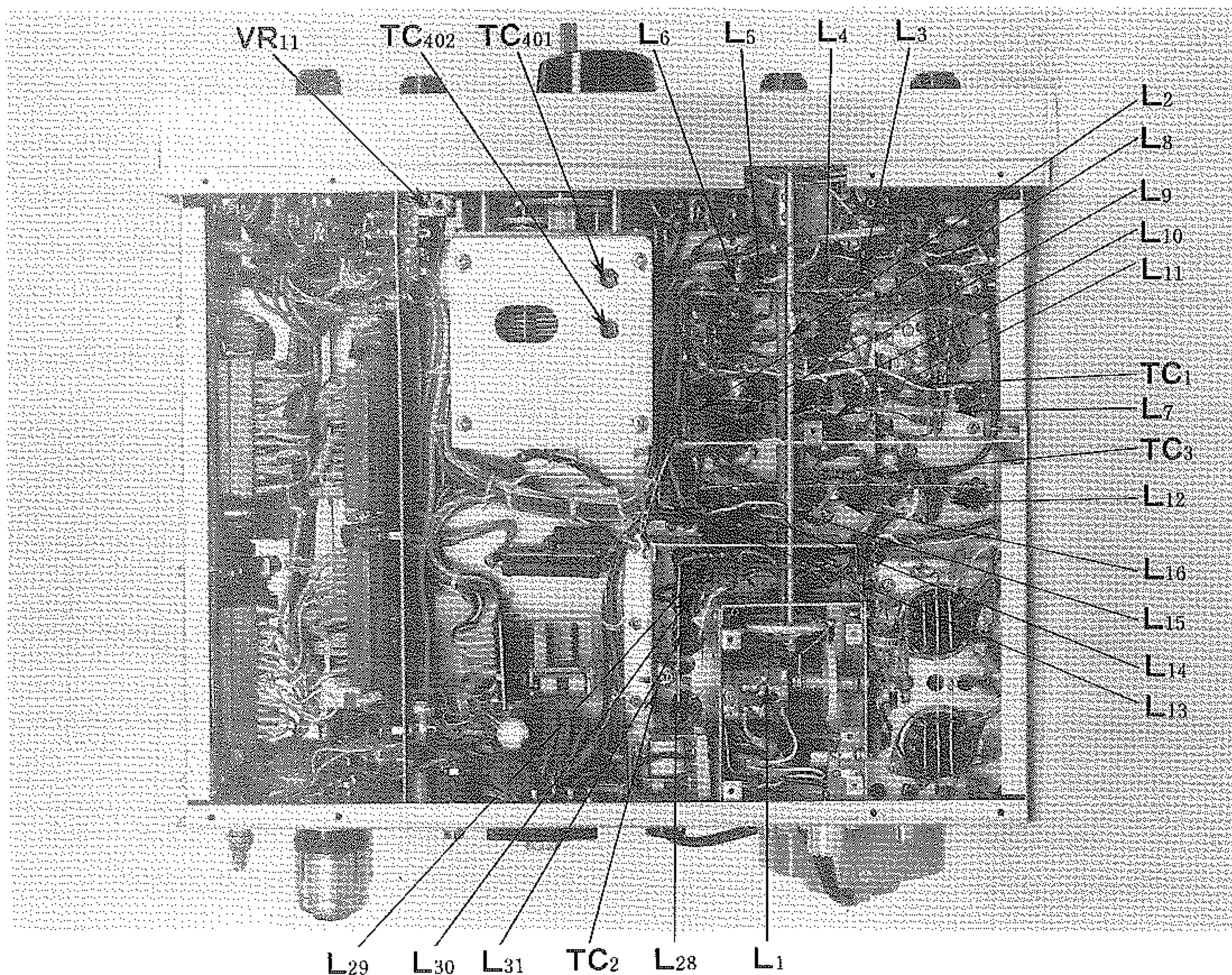
デジタル・ダイアルの表示を28.999MHzに合わせ、PRESELECTORを目盛り5に合わせます。J₈ANTにはダミー・ロードを接続し、CWの状態で送信できるようにします。キャリアのレベルを低くして送信し、出力が最大になるようにL₈、L₁₃を調整してください。この場合、終段出力回路の中和は完全にとれているとします。

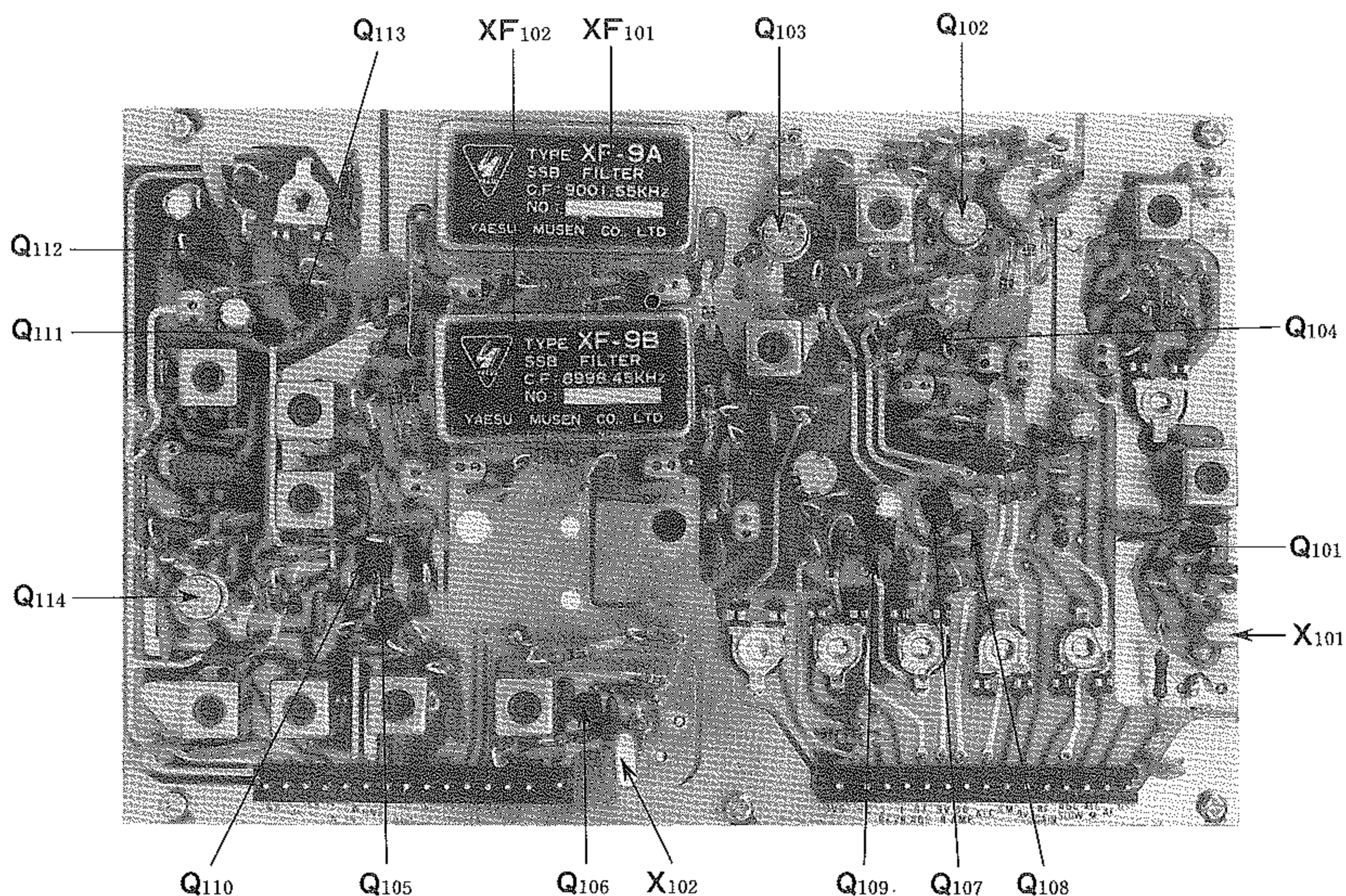
中和回路を再調整したときは、L₁₃もこの周波数で再調整の必要があります。(L₂₉の調整の項を参照のこと)

3.5MHz帯コイルの調整

28MHz帯コイルの調整のときと同じ(ただしPRESELECTORの目盛りは2)にして、L₇とL₁₆を調整して、出力が最大になるように調整します。

つぎに受信状態で、スピーカーからのノイズ出力が最大になるようにL₂₈を調整してください。このときダミー・ロードがJ₈ANTに接続されたままではノイズが小さいことがあるので、J₉RECに短かい線を適当に接なくといいでしょう。





L₂₉の調整

つぎにもう一度、デジタル・ダイヤルを28.999MHzに合わせ、PRESELECTORを5に合わせます。送信出力が最大になるように終段出力同調回路を調整したのち、受信状態にしてL₂₉を調整してノイズ出力が最大になるようにします。この状態でプリセレッツマミの目盛が送信最良点と受信最良点でずれていたなら、シャーシー内部の送信ミクサー6EJ7のソケットの横にあるTC₁をあわせします。

はじめに送信が目盛5で最良になるようにL₈、L₁₃を調整してあるのもう一度送信で最良にたるようにプリセレを調整して確かめて下さい。ずれていたならもう一度L₈、L₁₃を調整して受信状態にもどします。この状態でプリセレッツマミには手をふれずにL₂₉を調整してノイズが最大になるように調整して、さらにTC₁で受信ノイズが最大になるように調整して下さい。

28MHz帯で一度調整すれば他のバンドでは調整の必要はありません。

21MHz帯コイルの調整

デジタル・ダイヤルの指示は21.250MHz、PRESELECTORは5の位置で送信状態にして、出力が最大になるようにL₉およびL₁₄を調整します。受信状態ではL₃₀を調整してノイズ出力が最大になるようにします。

14MHz帯コイルの調整

デジタル・ダイヤルの指示は14.250MHz、PRESELECTORは5の位置で送信状態にして、出力が最大になるようにL₁₀およびL₁₅を調整します。受信状態ではL₃₁を調整してノイズ出力が最大になるようにします。

7MHz帯コイルの調整

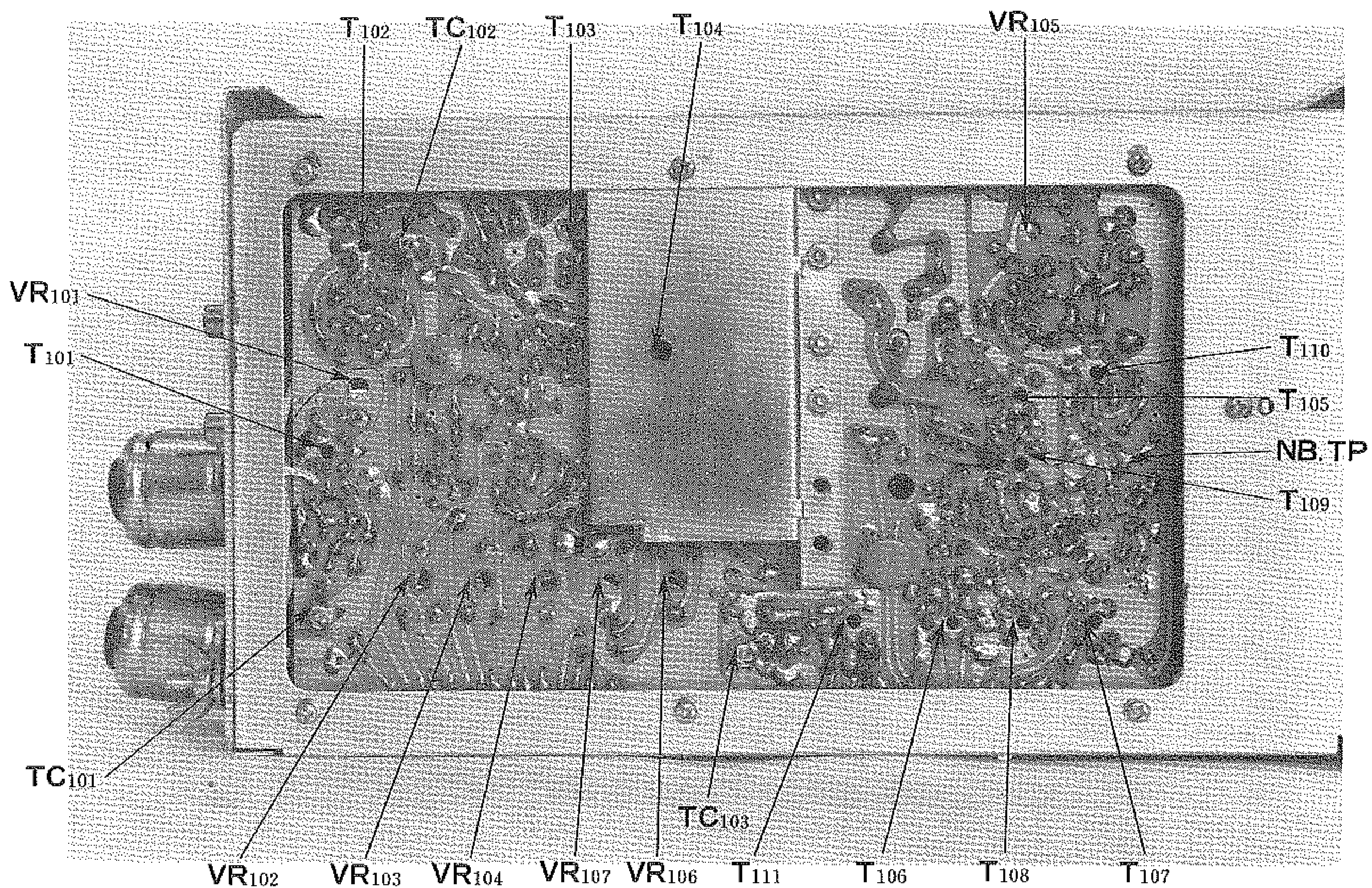
デジタル・ダイヤルの指示は7.000MHz、PRESELECTORは1の位置で送信状態にして、出力が最大になるようにL₁₁およびL₁₆を調整します。受信状態ではTC₂を調整してノイズ出力が最大になるようにします。

つぎにもう一度送信状態にして、出力50Wで動作させながらPRESELECTORを再調整してみます。このとき出力最大点を受信の感度最高点が一致していればいいのですが、大きくズれているときはつぎの措置が必要です。

つまり大きくズれているときはPRESELECTORが1の位置で送信出力最大点を求めたあと、受信状態ではTC₁を調整してノイズ出力が最大になるようにします。そのあとさらにノイズ出力が最大になるようにTC₁を調整してください。これにより他のバンドにおいても、PRESELECTORが送受信時にズレることがなくなります。

中間周波トランスの調整

RECEIVE MIX (V₂, 6U8の5極管部)のコントロール・グリッド(ピン2)にSSGから9000kHzの信号



を入れます。つぎにT107, T108, T109, T105, T104, T103, T102の順にIFTのコアを調整し、Sメーターの最大点を求めてください。

ノイズ・アンプ回路の調整

3.5MHz帯あるいは7MHz帯で100kHzのマーカ信号を受信し、そのビート音が聞えなくなるまでダイヤルをズラせます(±3kHzくらい)。この状態でL111とR161およびD119のところ(写真のA)にテスターのマイナス・リードを接続し、プラス・リードはシャシーに接続します。電圧指示が最大になるようにT110を調整してください。テスターの指示電圧は5Vくらいです。

キャリア発振回路の調整

T101の2次コイルとアース間(写真のB)にVTVMを接続して、T101のコアをまわして出力最大点を求めてください。このときの出力最大点では回路の動作が不安定になることがあるため、出力最大点よりコアを少し、時計方向にまわして固定してください。出力電圧は0.6Vくらいです。

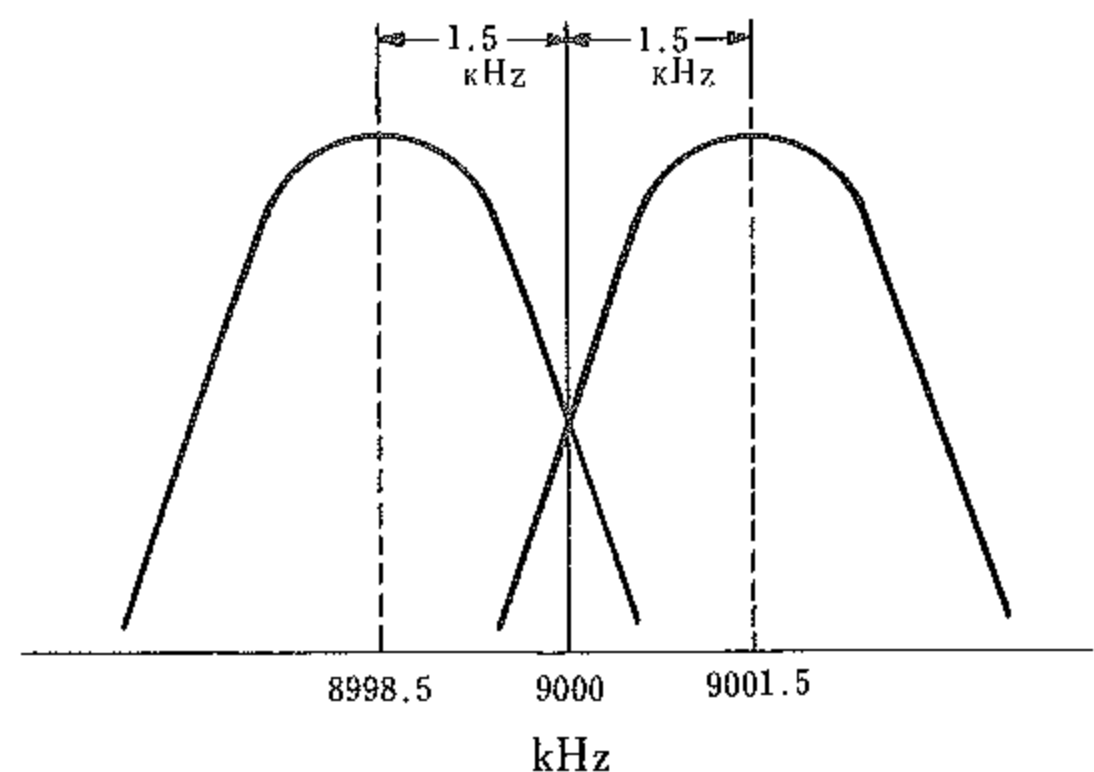
キャリアの発振周波数はTC101により調整します。まずアンテナをはずし、ノイズだけを受信します。SSBのNとRを交互に切り換え、ノイズのピッチ音がだいたい同じになるようにTC101を調整してください。これは第19図に示すように、USB用とLSB用クリスタル・フィルターの中心周波数の中央に、キャリア周波数をもってくる

ための調整です。ノイズのピッチ音が高いときはシャーという感じの音が聞え、ちょうど1500Hzくらいのときはサー、低くなるとシューという感じになります。

なおキャリア周波数を調整するとバランスド・モジュレーターのバランスがくずれするため、TC102およびVR101の再調整が必要になります(バランスド・モジュレーターの調整の項を参照のこと)。

送信部の中間周波回路の調整

TRANS MIX(V4, 6EJ7)のコントロール・グリッド(ピン2)とアース間にVTVMを接続してください。キャビネット背面のEXT VFOのプラグを引き抜いてTUNEの状態にして、MOXを押して送信状態にします。つぎに



才19図

パネル面⑩CARRIERをまわしてキャリアを挿入し、その振れが最大になるようにT₁₀₆を調整してください。標準値で1Vくらいです。

CW用キャリア発振回路の調整

X₁₀₂の発振周波数が8999.3kHzのとき、700Hzのピート音で信号を最大感度で受信できます。この周波数の調整はTC₁₀₃で行ないますが、正確な調整には周波数カウンターが必要です。

T₁₁₁を調整するにはVTVMをCARRIER (VR₈, パネル面にある)のプラス側とアース間に入れ、指示が最大になるようにT₁₁₁のコアをまわします。この状態では回路の動作が不安定になることがあるため、出力最大点よりコアを少し時計方向にまわして固定してください。出力電圧は0.5Vくらいです。

VOXの調整

まずパネル面のVOXスイッチ①をONにしてください。この状態でマイクに音声を入れると、ただちに送信状態になるはずですが、このときDELAY②は反時計方向いっぱいにしておきます(VOX③はある程度だけ時計方向にまわしておく)。

マイクへの音声入力なくなると、ただちに受信状態にもどります。これがただちにもどらない場合には、RELAY④を反時計方向にまわしていき受信にもどる位置を見つけます。RELAY④をもどしすぎるとVOXの感度が悪くなるので、マイクへの音声なくなると確実に受信にもどり、しかもできるだけ時計方向の位置にポテンショメーターがくるような位置をさがしてください。

つぎにMIC GAIN⑩を正常の位置(ALC電圧がメーター目盛りの緑色範囲に入るように)にして、マイクに音声を入れながらVOX③を時計方向にまわします。ある位置までくると音声によりリレーが動作し、音声によって受信から送信状態に切り換わるようになります。このときA-TRIP⑨は反時計方向いっぱいにまわしておいてください。

つぎに任意の電波を受信し、その受信音をスピーカーから出してみます。そうするとスピーカーからの音声出力がマイクに入り、マイクに音声入力があったと同じ効果のため送信状態になってしまいます。それでは困りますからA-TRIP⑨を時計方向にまわしていくと、スピーカーからの音声出力では送信状態にならない位置があるはずですが、A-TRIP⑨はその位置に固定してください。

A-TRIPの調整がすむとVOX増幅の感度が少しさがりますので、普通の状態でマイクに音声入力を入れてただちに送信状態になるまでVOX⑤をもう一度調整します。

その位置はまえにセットした位置より、時計方向に少し上げたところです。

これで快適に、マイクへの音声入力があれば送信状態になります。

話し終わったとき、ただちに受信にもどるか、あるいは少し時間がたってから受信にもどるかの調整は、DELAY②により行ないます。この時間は話しかたのクセ、各人の好みによっても違いますので、各自の好みにセットしてください。DELAY②を時計方向にいっぱいにまわしたとき、最長時間は約1秒になるように設計されています。

なおCWの場合はモニター用の低周波発振出力が音声のかわりにVOX回路を動作させ、電鍵を押すと自動的に送信状態にすることができます。また電鍵をあげた状態が続くと自動的に受信にもどります。このような運用方法をセミ・ブレイクインといいます。ひとつの送信が終るまで送信状態を持続させたいときは、MOXまたはマイク付属のPTTスイッチをONにすればいいわけです。

CWモニターの音量調整

サイド・トーン発振回路にあるVR₃₀₂(10kΩ)を調整して、適当な音量を得てください。この部分はCWのときセミ・ブレイクインのVOX回路にも接続されていますが、VOX回路と無関係に音量を調整することができます。

なおVR₃₀₂は部品配置の関係から少し調整しにくい位置についていますが、先の細いドライバーで調整してください。

クラリファイアの調整

CLARツマミの指示をゼロにしておけば、CLARをON/OFFしても受信周波数が変化しないようにVR₁₁(50kΩ)が調整されています。ただしツマミの指示は目分量でゼロにするため、必ずしも電氣的に正しい位置にないことはわかると思います。

この調整はまずCLARがOFFの状態ですべての信号を受信し、CLARをONにしてもその信号が同じ状態で聞えるようにVR₁₁を調整してください。このとき、CLARのツマミはゼロを指示させておくのは、いうまでもありません。

VR₁₁はシャシーの下部、パネル面に近いところ、VFOとパネル面の間くらいのところにあります。

ノイズ・ブランカーのスレッシュホールド・レベル

100kHzのマーカ信号を任意の周波数(21MHz帯が適当)で受信して、SメーターがS-9を指示するようにPRESELECTORを調整します。この状態でVR₁₀₅をまわすとSメーターがさがり点があります。VR₁₀₅はこの

Sメーターがさがるまえのところに固定してください。

もし隣接周波数からの混変調を受けるときは、VR₁₀₅をもう少しもどすと効果があります。この点においてもノイズ・ブランカーの効果には影響がありません。

中和回路の調整

送信部の終段電力増幅管(6KD6×2)のプレート側からグリッド同調回路のコールド・エンド側に挿入されたトリマー・コンデンサー(TC₄, 10pF)を調整して中和をとるものです。

この調整のためには正常の状態に π マッチ回路を同調したあと、終段電力増幅管のスクリーン・グリッド電圧をゼロにして(ソケットのピン3, 11についているスクリーン・グリッド電圧供給用のリード線はずす)、J₈ ANTに出力が出ないようにTC₄をまわしてください。出力の変化はJ₈ ANTにVTVM(高周波用プローブつき)を接続するのが適当です。

調整するときの周波数は29MHz(使用する周波数のいちばん高いもの)にしてください。

パーツリストについてのご注意

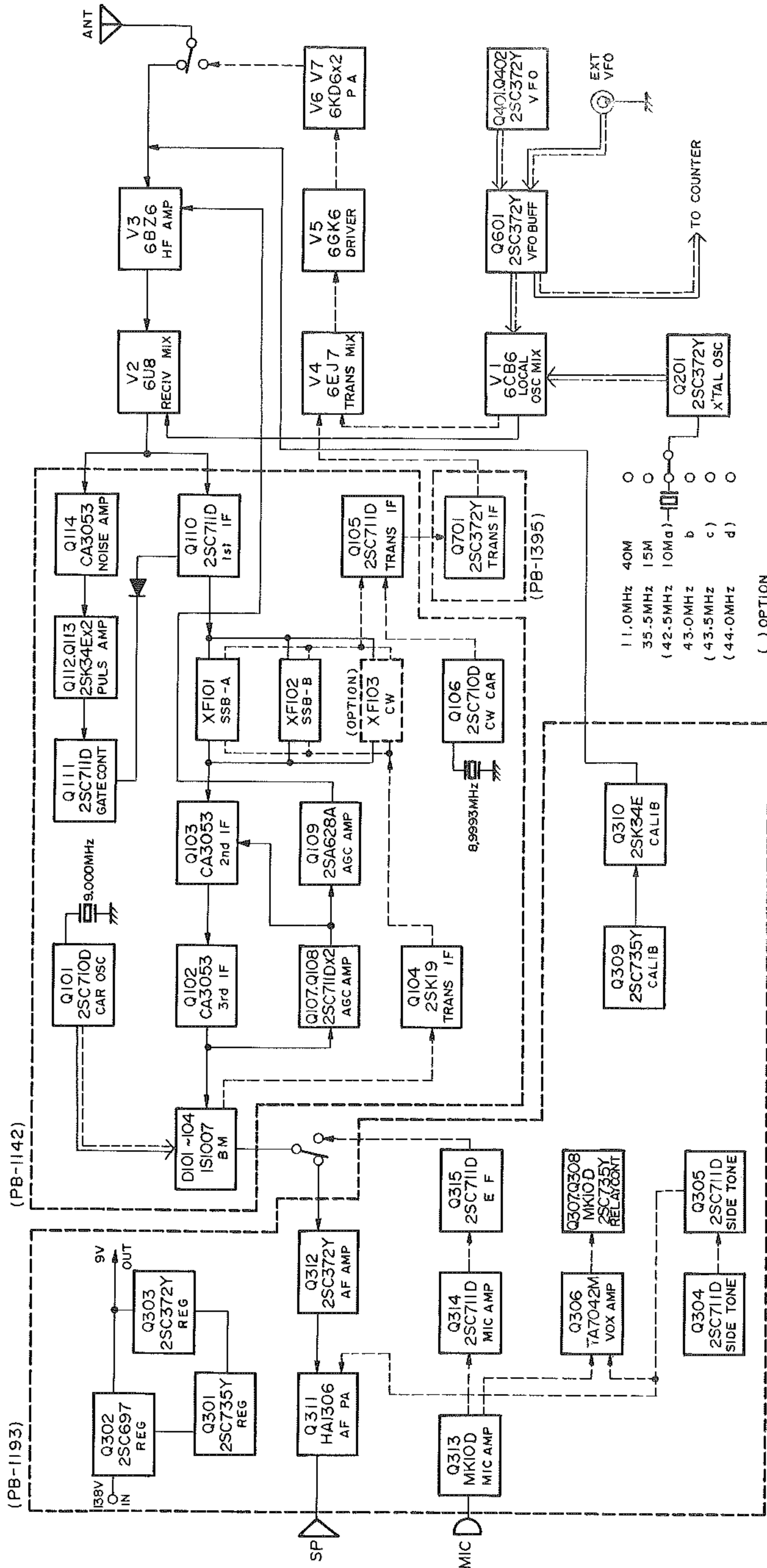
本機の部品番号はユニットごとに1から始まっています。従って部品についてご照会いただく場合は、ユニット名と部品番号をあわせてご指定ください。

| | | | | | |
|-------------------------------|---------|---------|------------------------------|----------------|--------------|
| MAIN CHASSES | | | 25, 27, 34, 54 | 1/2 W | 56Ω |
| V-VACUUM TUBE | | | 16, 45 | 1/2 W | 100Ω |
| 1 | 6CB6 | | 28 | 1/2 W | 150Ω |
| 2 | 6U8 | | 21 | 1/2 W | 180Ω |
| 3 | 6BZ6 | | 1 | 1/2 W | 330Ω |
| 4 | 6EJ7 | | 57 | 1/2 W | 390Ω |
| 5 | 6GK6 | | 46 | 1/2 W | 560Ω |
| 6, 7 | 6KD6 | | 53 | 1/2 W | 680Ω |
| | | | 2, 3, 8, 9, 31, 56 | 1/2 W | 1KΩ |
| D-DIODE | | | 5 | 1/2 W | 1.5KΩ |
| 1 | 1S1943 | | 24, 30, 38 | 1/2 W | 2.2KΩ |
| 2, 3, 5 | 1S1941 | | 33, 41, 48, 49 | 1/2 W | 10KΩ |
| 4, 6 | 1S188FM | | 15, 52, 55 | 1/2 W | 15KΩ |
| 15 | 1S1007 | | 22, 40, 43 | 1/2 W | 22KΩ |
| | | | 47, 60 | 1/2 W | 27KΩ |
| L-INDUCTOR | | | 12, 14, 39 | 1/2 W | 33KΩ |
| 24 | MICRO-L | 270μH | 4, 10, 26, 42 | 1/2 W | 47KΩ |
| 25, 26, 27, 32, | TV245 | 250μH | 7, 13, 20, 58 | 1/2 W | 100KΩ |
| 33 | | 1.8μH | 11, 17 | 1/2 W | 470KΩ |
| 34 | | 10μH | 32 | 1/2 W | 1MΩ |
| C-CAPACITOR | | | 6 | 1/2 W | 2.7MΩ |
| DIPPED MICA | | | 18 | 1/2 W | 3.3MΩ |
| 1017 | 500WV | 3P | 44 | 1W | 10 Ω |
| 65 | 500WV | 5P | 35, 36 | 1W | 56 Ω |
| 4, 42 | 500WV | 8P | 51 | 3W | 47K |
| 35, 38, 59 | 500WV | 10P | 29 | 5W | 4.7K |
| 25, 28, 29 | 500WV | 15P | 59 | 7W | 8K |
| 9, 26, 1028 | 500WV | 20P | | | |
| 49 | 500WV | 30P | S-SWITCH | | |
| 27, 36, 37, 70, 1015 | 500WV | 50P | 1 | BAND SW1 | 6-12-5 |
| 5, 6 | 500WV | 60P | 2 | BAND SW2 | 6-4 |
| 69, 100 | 500WV | 80P | 3 | UNI SW | 5-11-15 |
| 7, 8, 13~15, 21, 41, 1018 | 500WV | 100P | 4, 5 | UNI SW | 5-10-15 |
| 23, 48 | 500WV | 150P | | | |
| 24, 34 | 500WV | 200P | VR-POTENTIOMETER | | |
| 68 | 500WV | 250P | 2 | (VOX) | 10KΩ A 24φ |
| 22 | 500WV | 280P | 3 | (ANTI TRIP) | 10KΩ B 24φ |
| 47 | 500WV | 300P | 4 | (RELAY) | 30 Ω B 24φ |
| 40, 62 | 500WV | 350P | 5 | (DELAY) | 2 MΩ B 24φ |
| 1023 | 500WV | 360P | 6, 7 | (AF/RF) | 5KA/20KA 24φ |
| 1, 66 | 500WV | 500P | 1, 8 | (MIC/CAR) | 1KB/10KA 16φ |
| 63, 1024, 1025 | 500WV | 680P | 9 | (CLARI) | 50KΩ B 24φ |
| 39, 67 | 500WV | 1000P | 10 | (BIAS) | 20KΩ B 24φ |
| CERAMIC DISC | | | 11 | (CLARI ADJ) | 50KΩ B 10φ |
| 10 | 50WV | 0.001μ | 12 | (CALIB) | 50KΩ B 16φ |
| 19, 30, 44, 93, 94, 1007 | 50WV | 0.01μ | | | |
| 1008, 1021, 1027, | | | J-JACK | | |
| 57, 58, 71, 72, 74, 81~83, | 50WV | 0.047μ | 1, 2 | SG7814 | 3P |
| 85~91, 95, 98, 99, 1006, 1020 | | | 3, 7, 9, 14, 15 | RCA CN7017 | |
| 53 | 500WV | 0.001μ | 4 | PA603B | 11P |
| 2, 3, 11, 12, 16~18, 20, 31 | 500WV | 0.01μ | 5 | SA602B | 11P |
| 32, 43, 45, 54~56, 75, | | | 8 | JSO239 | |
| 77, 79, 92, 96, 1001, 1003, | | | 10 | MC20SM | |
| 1009~1014, 1019, 1026, | | | 11 | 128-15-10-181P | |
| UL | | | 12 | SG7615 | |
| 61, 76, 78, 80, 84, 1005 | 1.4KV | 0.0047μ | 16, 17 | 4PGT | |
| 50 | MICA | 1KV | | | |
| 51 | | 3KV | | | |
| 1016 | | 3KV | | | |
| 60 | | 3KV | | | |
| 52 | OIL | 250V | | | |
| 1022, | | AC220V | | | |
| 64 | | 3KV | | | |
| ELECTROLYTIC | | | VS-VACUUM TUBE SOCKET | | |
| 97 | | 25V | 1, 3 | 314Y-M | 7P |
| 1002 | | 150V | 2, 4 | SB-1222 | 9P |
| | | | 5 | S9-241Y-04 | 9P |
| | | | 6, 7 | SB0703 | 12P |
| | | | RL-RELAY | | |
| | | | 1 | 12V | AE3271 |
| | | | 2 | 12V | RAB-12D-11 |
| | | | FAN | | |
| | | | 1 | | FC-75B |
| | | | METER | | |
| | | | 1 | | 0.5mA/0.5A |
| R-RESISTOR | | | | | |
| 50, | | 1/4 W | | | 390Ω |

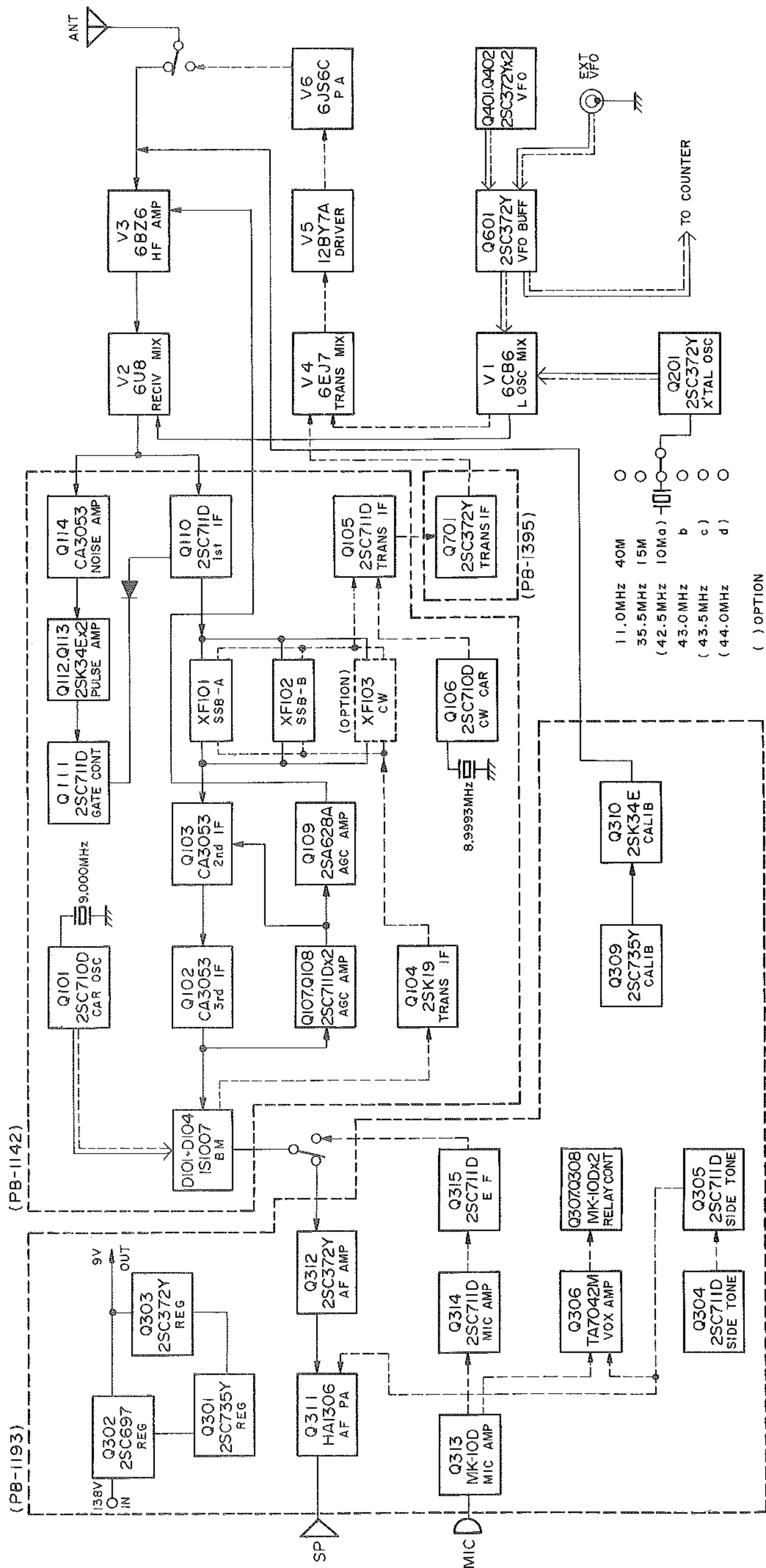
| | | | | | |
|-----------------------------------|--------------|----------------|-----------------------------------|-----------------|--------|
| VC-VARIABLE CAPACITOR | | | 167~169 | 1/4W | 15KΩ |
| 1 | B-535 | | 134, 145, 150 | 1/4W | 22KΩ |
| 2 | RT-18B-300VC | 300P | 172 | 1/4W | 33KΩ |
| 3 | B1240DS | 330P×2 | 119, 129, 125 | 1/4W | 47KΩ |
| TC-TRIMMER | | | 102, 127, 137, 142, 146, | 1/4W | 100KΩ |
| 1, 3 | CERAMIC | 10P | 161, 162, 164 | | |
| 2 | CERAMIC | 50P | 147 | 1/4W | 470KΩ |
| 4 | AIR | 1.5KV10P | | | |
| PL-PILOT LAMP | | | | | |
| 1, 2 | SWAN | 16V0.15A | C-CAPACITOR | | |
| 3 | LED TLR-104 | | DIPPED MICA | | |
| | | | 162, 174 | 50WV | 1P |
| | | | 102, 152 | 50WV | 15P |
| | | | 117, 124 | 50WV | 20P |
| IF UNIT | | | 104, 110, 150, 153, | 50WV | 30P |
| Q-FET, TRANSISTOR & IC | | | 164, 170, 171, 175 | | |
| 109 | 2SA628A | | 103, 151 | 50WV | 40P |
| 101, 106 | 2SC710D | | 166, 176, 177 | 50WV | 50P |
| 105, 107, 108, 110, 111 | 2SC711D | | 111, 148, 165, 179, 180 | 50WV | 100P |
| 104 | 2SK19GR | | | | |
| 112, 113 | 2SK34E | | 163 | DISC 500WV | 0.01μ |
| 102, 103, 114 | CA3053 | | 106, 116, 123, 125, 127, | 50WV | 0.001μ |
| | | | 131~136; 140, 141, 147 | | |
| D-DIODE | | | 105, 109, 112~115 | | |
| 101~115, 123 | 1S1007 | | 118~122, 126, 128~130 | | |
| 116 | 1S334 | | 137~139, 142, 144~146, | 50WV | 0.01μ |
| 117~122 | 1S1555 | | 149, 154, 156, 167~169, | | |
| | | | 172, 173, 184, 189, 190, | | |
| | | | 194 | | |
| L-INDUCTOR | | | 101, 107, 108, 185~188, | 50WV | 0.047μ |
| 101~113 | | 250μH | 191~193 | | |
| VR-POTENTIOMETER | | | MYLAR | | |
| 101 | 200Ω B | 10φ | 143, 178 | 50WV | 0.2μ |
| 103 | 1KΩ B | 10φ | ELECTROLYTIC | | |
| 105 | 2KΩ B | 10φ | 155, 160, 181, 182 | 10WV | 10μ |
| 102, 107 | 5KΩ B | 10φ | 161 | 50WV | 10μ |
| 104 | 10KΩ B | 10φ | 183 | 10WV | 100μ |
| 106 | 20KΩ B | 10φ | SOLID-ELECT. | | |
| | | | 158 | 10WV | 1μ |
| TC-TRIMMER | | | 157 | 10WV | 2.2μ |
| 101, 103 | CERAMIC | 20P | | | |
| 102 | CERAMIC | 50P | | | |
| X-CRYSTAL | | | AF UNIT | | |
| 101 | HC-18/U | 9000KHZ | PCB | | |
| 102 | HC-18/U | 8999.3KHZ | PB-1193 | AF BOARD | |
| XF-CRYSTAL FILTER | | | Q-FET, TRANSISTOR & IC | | |
| 101 | SSB FILTER A | | 312 | 2SC372Y | |
| 102 | SSB FILTER B | | 303, 304, 305 | 2SC373 | |
| | | | 302 | 2SC697 | |
| J-PIN CONNECTOR | | | 314, 315 | 2SC711D | |
| 101, 102 | | 128-15-10-181P | 301, 308, 309 | 2SC735Y | |
| | | | 310 | 2SK34E | |
| PB-P.C.B | | | 307, 313 | MK-10D | |
| PB-1142 | IF BOARD | | 311 | HA-1306 | |
| | | | 306 | TA-7042M | |
| R-RESISTOR | | | D-DIODE | | |
| 144 | 1/4W | 56Ω | 302 | 6V ZENNER | WZ-06 |
| 104, 115, 122~124, 129, | 1/4W | 100Ω | 301 | 11V | BZ-110 |
| 158, 166 | | | 3~3~306 | SiD | 1S1941 |
| 107~110, 165 | 1/4W | 220Ω | 307, 308 | SiD | 1S1555 |
| 152 | 1/4W | 270Ω | 303 | | |
| 131 | 1/4W | 330Ω | VR-POTENTIOMETER | | |
| 128, 132, 135, 153 | 1/4W | 470Ω | 301 | 500ΩB | 10φ |
| 116, 151, 154 | 1/4W | 560Ω | 302 | 10KΩB | 10φ |
| 139 | 1/4W | 680Ω | | | |
| 101, 113, 117, 138, 156 | 1/4W | 1KΩ | X-CRYSTAL | | |
| 112, 114, 118, 155, 157, 160 | 1/4W | 2.2KΩ | 301 | HC-13/U | 100KHZ |
| 111 | 1/4W | 3.3KΩ | TC-TRIMMER | | |
| 173 | 1/4W | 3.9KΩ | 301 | CERAMIC | 50P40 |
| 121, 126, 13, 149, 163 | 1/4W | 4.7KΩ | R-RESISTOR | | |
| 159 | 1/4W | 8.2KΩ | 334 | 1/4W | 39Ω |
| 103, 133, 136, 141, 143, | 1/4W | 10KΩ | | | |
| 148, 170, | | | | | |

| | | | | |
|-----------------------------------------------------|----------------|--------|------------------------------------------------|------------------|
| 301, 330 | 1/4W | 100Ω | 502, 505, 508, 511 | SN7475N |
| 339 | 1/4W | 150Ω | 522, 525 | SN7486N |
| 304, 318, 340 | 1/4W | 220Ω | 503, 506, 509, 512, 513 | SN7090N |
| 302, 332, 353 | 1/4W | 470Ω | 516~520 | |
| 303, 305 | 1/4W | 680Ω | | |
| 310~312, 316, 319, 322, 336, 345, 351 | 1/4W | 1KΩ | Q-FET, TRANSISTOR | |
| 320, 324, 347, 354 | 1/4W | 2.2KΩ | 509, 510 | 2SA628A |
| 315, 349 | 1/4W | 3.3KΩ | 501~503, 506, 508 | 2SC373 |
| 306, 307, 321, 338, 341, 343, 346 | 1/4W | 4.7KΩ | 504, 505 | 2SC735Y |
| 309, 344 | 1/4W | 5.6KΩ | 507 | 2SK19GR |
| 326, 355 | 1/4W | 6.8KΩ | D-DIODE | |
| 328, 333, 335, 350 | 1/4W | 10KΩ | 501~542 | 1S188FM |
| 323 | 1/4W | 15KΩ | 543, 544 | Varactor GW-11 |
| 348 | 1/4W | 22KΩ | RB-RESISTOR BLOCK | |
| 308 | 1/4W | 27KΩ | 501~505 | 100KΩ |
| 313, 314, 337, 342 | 1/4W | 47KΩ | TC-TRIMMER | |
| 352 | 1/4W | 68KΩ | 501 | 360P |
| 317, 329, 331 | 1/4W | 100KΩ | X-CRYSTAL | |
| 327 | 1/4W | 470KΩ | 501 | HC-6/U 1MHZ |
| 325 | 1/4W | 1MΩ | 502 | HC-18/U 11.25MHZ |
| ELECTROLYTIC | | | 503 | HC-18/U 12.0MHZ |
| C-CAPACITOR | | | J-JACK | |
| ELECTROLYTIC | | | 501 | RCA CN7017 MHz |
| 312, 346, 347, 350 | 10WV | 1μ | R-RESISTOR | |
| 349 | 10WV | 4.7μ | 515 | 1/4W 39Ω |
| 301, 305, 308, 313, 315, 316, 320, 344, 356, 357 | 10WV | 10μ | 512, 513, 516, 521, 527, 530, 542~544 | 1/4W 100Ω |
| 311, 345, 351 | 10WV | 33μ | 501 | 1/4W 220Ω |
| 333 | 10WV | 47μ | 511, 520, 524 | 1/4W 470Ω |
| 337, 358 | 10WV | 100μ | 531 | 1/4W 820Ω |
| 336 | 16WV | 100μ | 503, 505, 528 | 1/4W 1KΩ |
| 330, 331 | 16WV | 220μ | 534, 535 | 1/4W 1.5KΩ |
| SOLID-ELECT. | | | 540, 541 | 1/4W 2.2KΩ |
| 352 | 10WV | 2.2μ | 510, 519 | 1/4W 3.9KΩ |
| MYLAR | | | 514 | 1/4W 4.7KΩ |
| 334, 335 | 50WV | 0.001μ | 504 | 1/4W 5.6KΩ |
| 341 | 50WV | 0.003μ | 502, 506, 507, 522, 523, 526, 533, 536, 537 | 1/4W 10KΩ |
| 306, 314, 318, 343 | 50WV | 0.01μ | 509, 518 | 1/4W 27KΩ |
| 302~304, 317, 340 | 50WV | 0.022μ | 508, 517 | 1/4W 33KΩ |
| 319, 322, 332 | 50WV | 0.047μ | 525 | 1/4W 39KΩ |
| 307, 321, 339, 342 | 50WV | 0.1μ | 532 | 1/4W 47KΩ |
| 310 | DISC 50WV | 0.001μ | 529, 538, 539 | 1/4W 100KΩ |
| 309, 323, 326, 338, 353, 354 | 50WV | 0.01μ | 545 | 1W 1Ω |
| 359~361 | 50WV | 0.047μ | C-CAPACITOR | |
| DIPPED MICA | | | 501, 557, 577, 578 DISC | 50WV 0.01μ |
| 329 | 50WV | 5P | 507, 509~511, 513, | 50WV 0.047μ |
| 328 | 50WV | 30P | 516, 518, 520, 521, | |
| 324 | 50WV | 100P | 525, 530, 531, | |
| 325 | 50WV | 250P | 537~556, 571~576 | |
| 348 | 50WV | 680P | 579, 580 | |
| 327 | 50WV | 2000P | MYLAR | |
| J-JACK | | | 503 | 50WV 0.003μ |
| 301, 302 | 128-15-10-181P | | DIPPED MICA | |
| 303 | 128-10-10-181P | | 528, 534, 536 | 50WV 5P |
| L-INDUCTOR | | | 532 | 50WV 30P |
| 301, 302 | 4mH | | 514, 519, 526 | 50WV 50P |
| COUNTER UNIT | | | 527 | 50WV 80P |
| PB-P.C.B | | | 517, 524, 529, 533, 535 | 50WV 100P |
| PB-1201 | COUNTER BOARD | | 508, 512 | 50WV 120P |
| V-DISPLAY TUBE | | | 522 | 50WV 150P |
| 501~506 | DG12M | | 502, 523 | 50WV 200P |
| IC-DEGITAL IC | | | 505 | 50WV 300P |
| 501, 504, 507, 510, 526 | μPB249D | | 504 | 50WV 350P |
| 514, 523 | SN7400N | | 506, 515 | 50WV 470P |
| 524 | SN7403N | | LOCAL OSC UNIT | |
| 521 | SN7404N | | PB-P.C.B | |
| 515 | SN7472N | | PB-1141 | |
| | | | OSC BOARD | |

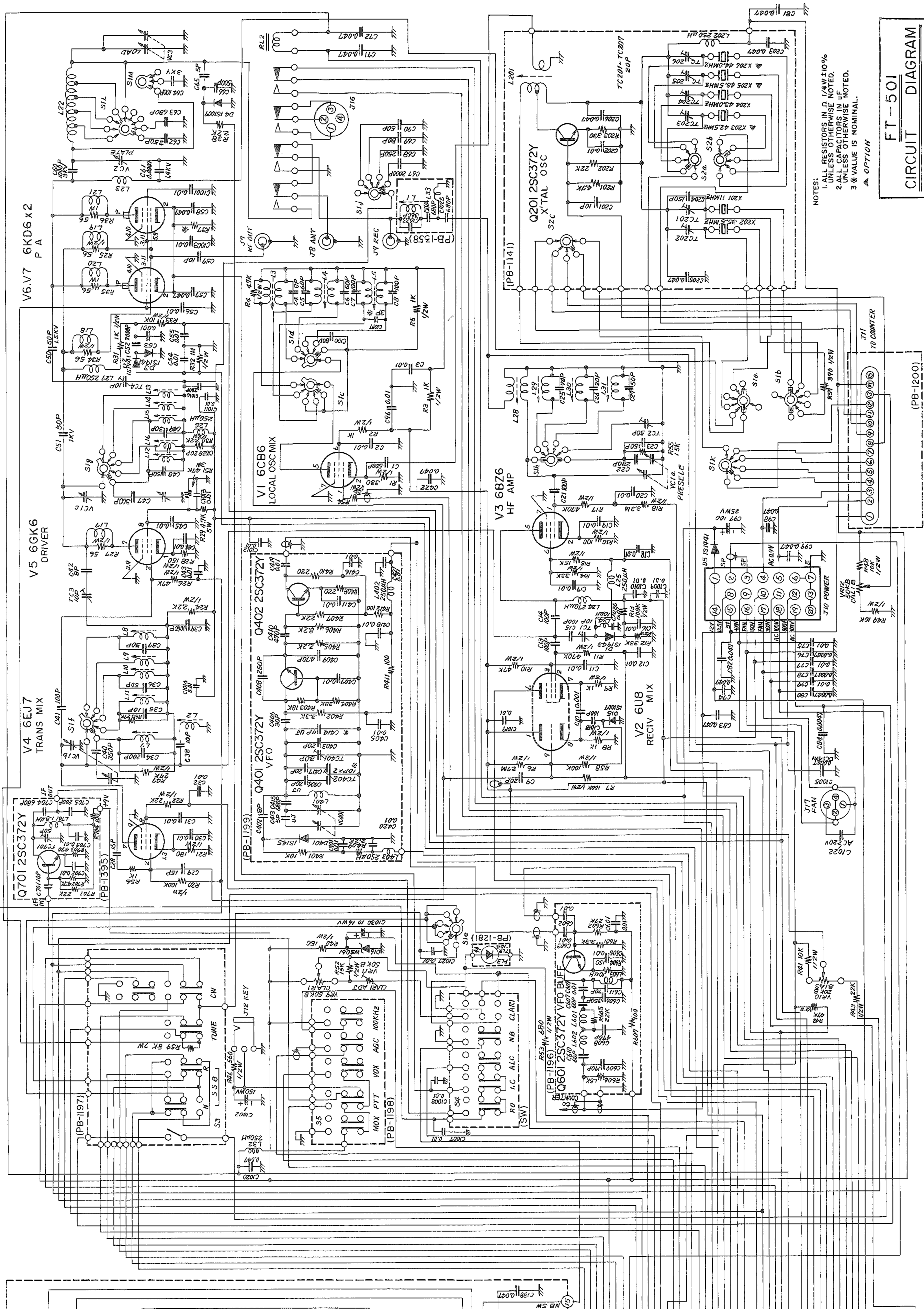
| | | | | | |
|------------------------------|------------------|----------------|--------------------------|-----------------|---------------|
| Q-TRANSISTOR | | | 408, 410 | $\frac{1}{4}$ W | 220 Ω |
| 201 | 2SC372Y | | 405, 409 | $\frac{1}{4}$ W | 2.2K Ω |
| TC-TRIMMER | | | 402 | $\frac{1}{4}$ W | 3.3K Ω |
| 201~206 | CERAMIC | 20P32 | 406 | $\frac{1}{4}$ W | 8.2K Ω |
| X-CRYSTAL | | | 401 | $\frac{1}{4}$ W | 10K Ω |
| 201 | HC-18/U | 11.0MHZ | 403 | $\frac{1}{4}$ W | 18K Ω |
| 202 | HC-18/U | 35.5MHZ | 407 | $\frac{1}{4}$ W | 22K Ω |
| 204 | HC-18/U | 43.0MHZ | 404 | $\frac{1}{4}$ W | 33K Ω |
| XS-CRYSTAL SOCKET | | | | | |
| 201~203 | SD0105 | | C-CAPACITOR | | |
| S-SWITCH | | | DIPPED MICA | | |
| 2 | SRGL-6-4 | | 402 | 50WV | 8P |
| R-RESISTOR | | | 403, 417 | 50WV | 20P |
| 203 | $\frac{1}{4}$ W | 330 Ω | 406 | 50WV | 30P |
| 201 | $\frac{1}{4}$ W | 4.7K Ω | 410 | 50WV | 50P |
| 202 | $\frac{1}{4}$ W | 22K Ω | 408 | 50WV | 250P |
| C-CAPACITOR | | | 409 | 50WV | 470P |
| DIPPED MICA | | | 415 | | 680P |
| 201 | 50WV | 10P | CERAMIC UJ | | |
| 204 | 50WV | 150P | 413 | | 5P |
| 202 | DISC 50WV | 0.01 μ | 414 | | 7P |
| 203, 205, 206 | 50WV | 0.047 μ | 404 | | 20P |
| | | | 401, 405, 407, 411, DISC | 50WV | 0.01 |
| | | | 416, 418~421 | | |
| | | | 422 | 50WV | 0.047 |
| VFO BUFF UNIT | | | | | |
| PB-P.C.B | | | | | |
| PB-1196 | BUFF BOARD | | | | |
| Q-TRANSISTOR | | | | | |
| 601 | 2SC372Y | | | | |
| L-INDUCTOR | | | | | |
| 603 | 10 μ H | | | | |
| R-RESISTOR | | | | | |
| 607 | $\frac{1}{4}$ W | 100 Ω | | | |
| 604 | $\frac{1}{4}$ W | 150 Ω | | | |
| 606 | $\frac{1}{4}$ W | 1.5K Ω | | | |
| 601 | $\frac{1}{4}$ W | 3.3K Ω | | | |
| 605 | $\frac{1}{4}$ W | 22K Ω | | | |
| 602 | $\frac{1}{4}$ W | 27K Ω | | | |
| C-CAPACITOR | | | | | |
| DIPPED MICA | | | | | |
| 607, 610 | 50WV | 60P | | | |
| 611 | 50WV | 70P | | | |
| 609 | 50WV | 170P | | | |
| 606 | 50WV | 350P | | | |
| 608 | 50WV | 470P | | | |
| 601~605 | DISC 50WV | 0.01 μ | | | |
| VFO UNIT | | | | | |
| PB-P.C.B | | | | | |
| PB-1199 | OSC BOARD | | | | |
| Q-TRANSISTOR | | | | | |
| 401, 402 | 2SC372Y | | | | |
| D-DIODE | | | | | |
| 401 | Varactor | 1S145 | | | |
| L-INDUCTOR | | | | | |
| 402 | 250 μ H | | | | |
| TC-TRIMMER | | | | | |
| 401 | KC-30P | 30P | | | |
| 402 | MC-10 \times 2 | 10P \times 2 | | | |
| VC-VARIABLE CAPACITOR | | | | | |
| 401 | B5240 DS111 | | | | |
| R-RESISTOR | | | | | |
| 411, 412 | $\frac{1}{4}$ W | 100 Ω | | | |



FT-501 BLOCK DIAGRAM



FT-501S BLOCK DIAGRAM



NOTES:
 1. ALL RESISTORS IN Ω 1/4W±10%
 2. ALL CAPACITORS IN UF
 3. * VALUE IS NOMINAL.
 ▲ OPTION

FT-501
CIRCUIT **DIAGRAM**

J1 TO COUNTER (PB-1200)

J17 FAN

J18 710 POWER

J19 50K CHILLER

J20 10K

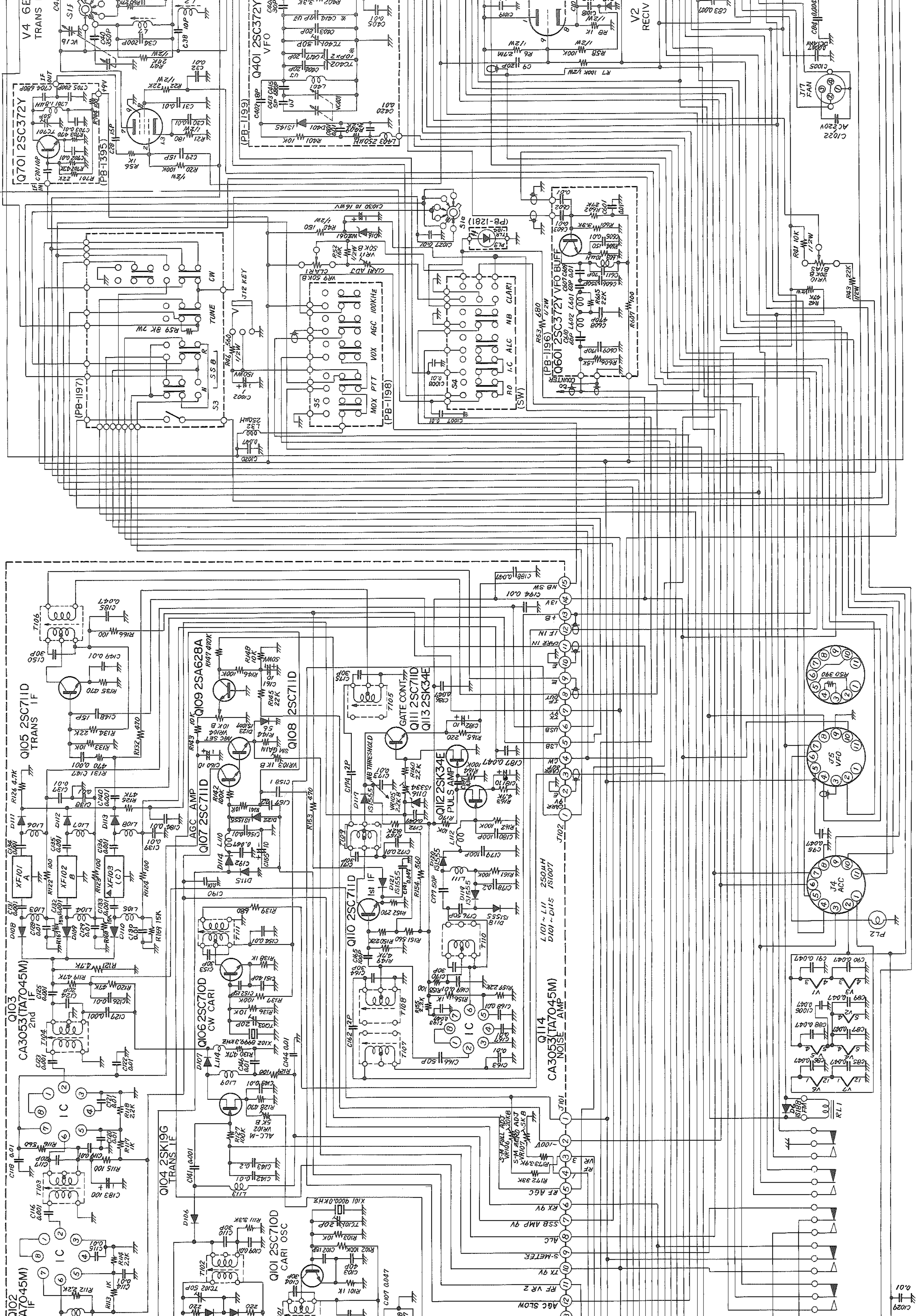
J21 10K

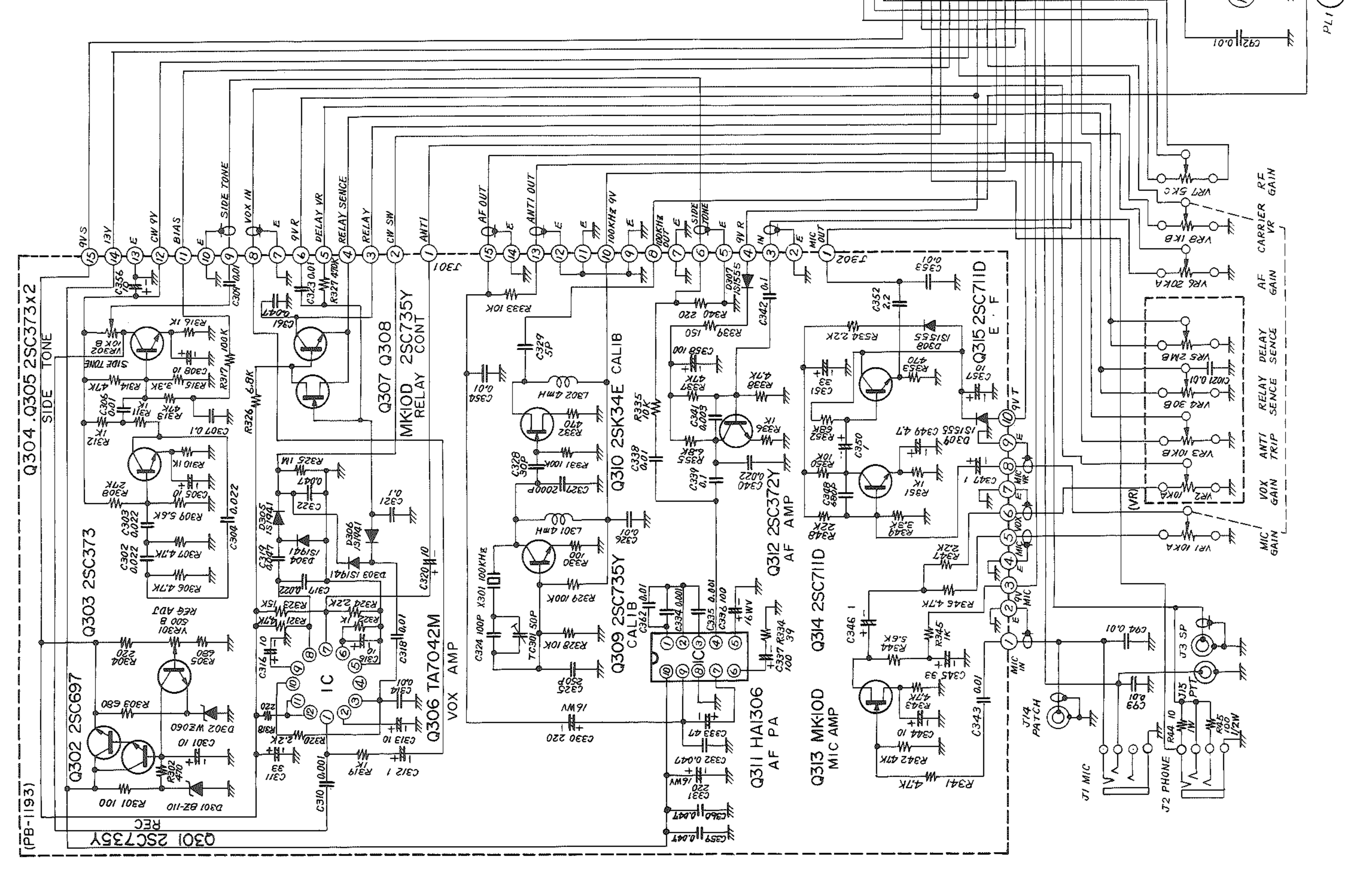
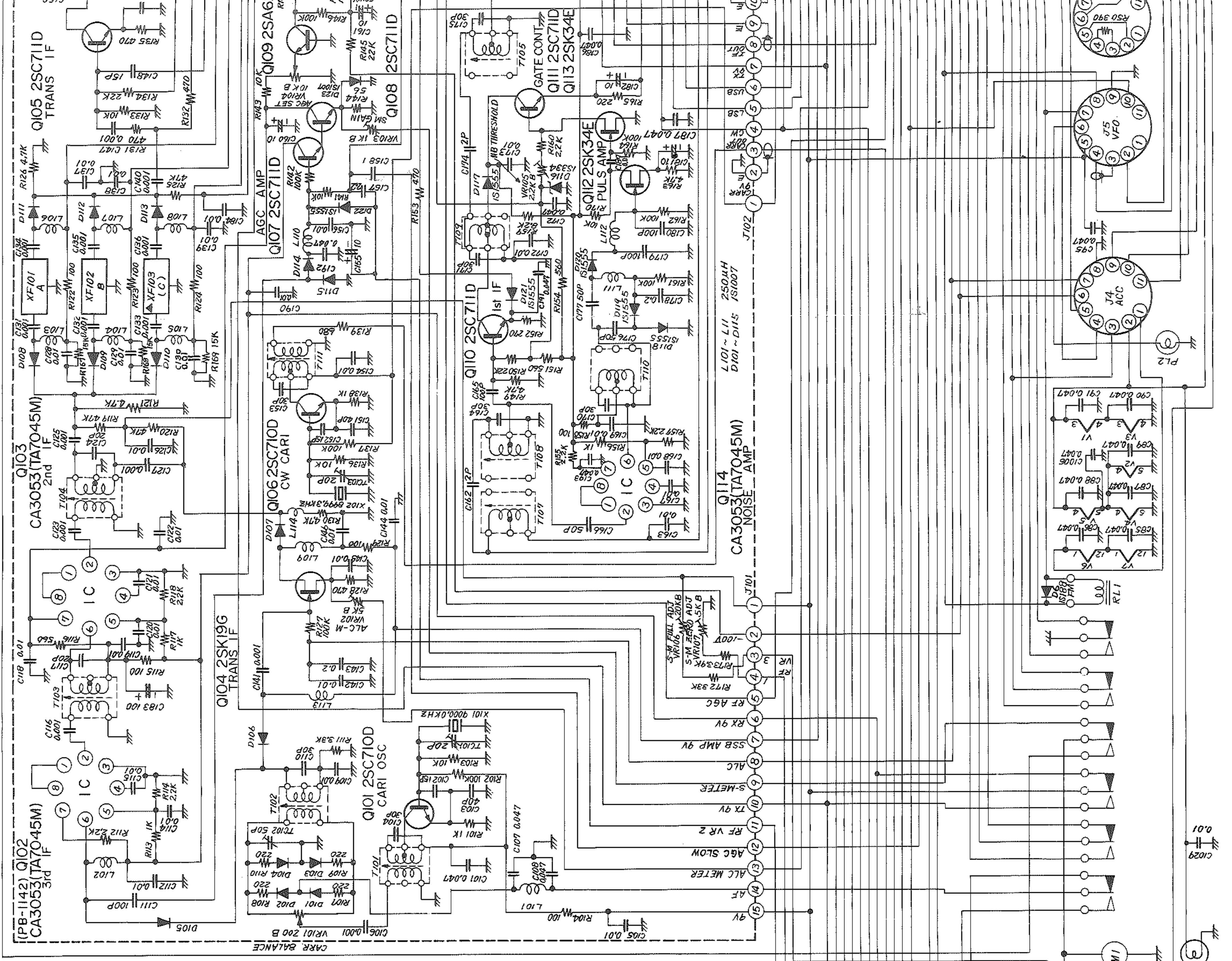
J22 10K

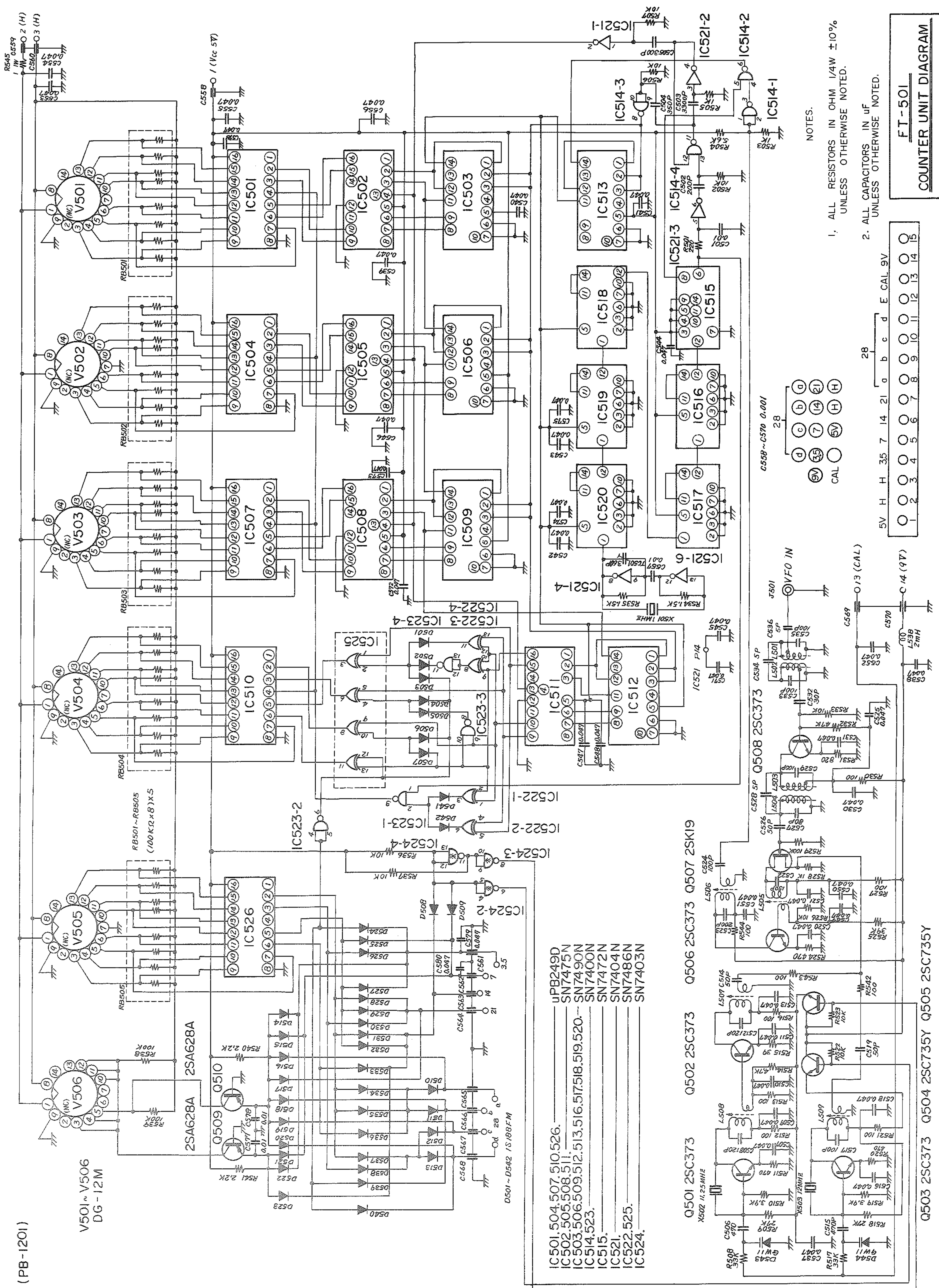
J23 10K

J24 10K

J25 10K







V501 ~ V506
DG-12M

2SA628A
Q509 Q510

- IC501.504.507.510.526. _____ UPB249D
- IC502.505.508.511. _____ SN7475N
- IC503.506.509.512.513.516.517.518.519.520. _____ SN7490N
- IC514.523. _____ SN7400N
- IC515. _____ SN7472N
- IC521. _____ SN7404N
- IC522.525. _____ SN7486N
- IC524. _____ SN7403N

Q501 2SC373 X502 11.25MHZ

Q502 2SC373

Q503 2SC373

Q504 2SC735Y

Q505 2SC735Y

Q506 2SC373

Q507 2SK19

Q508 2SC373

Q509 2SC373

Q510 2SC373

Q511 2SC373

Q512 2SC373

Q513 2SC373

Q514 2SC373

Q515 2SC373

Q516 2SC373

Q517 2SC373

Q518 2SC373

Q519 2SC373

Q520 2SC373

Q521 2SC373

Q522 2SC373

Q523 2SC373

Q524 2SC373

Q525 2SC373

Q526 2SC373

Q527 2SC373

Q528 2SC373

Q529 2SC373

Q530 2SC373

Q531 2SC373

Q532 2SC373

Q533 2SC373

Q534 2SC373

Q535 2SC373

Q536 2SC373

Q537 2SC373

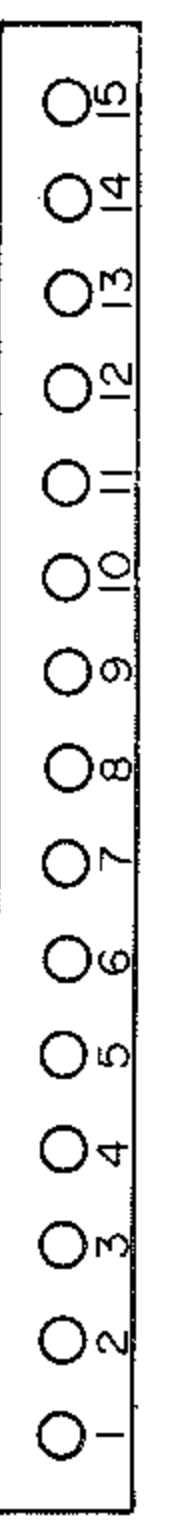
Q538 2SC373

Q539 2SC373

Q540 2SC373

NOTES.

1. ALL RESISTORS IN OHM 1/4W ±10% UNLESS OTHERWISE NOTED.
2. ALL CAPACITORS IN uF UNLESS OTHERWISE NOTED.



COUNTER UNIT DIAGRAM

FT-501

FTV-650 50MC TRANSVERTER 定価 ¥ 29,500

特長

- ★ 入力インジケータ回路が有り入力オーバーに依る歪及不要輻射を防止する事が出来る
- ★ 利得が大きくわずか 3VRMS のエキサイター入力で作動します
- ★ 回路はローレベルミキサーでスプリアス輻射等が非常に少なくなっています

一般仕様

送信部

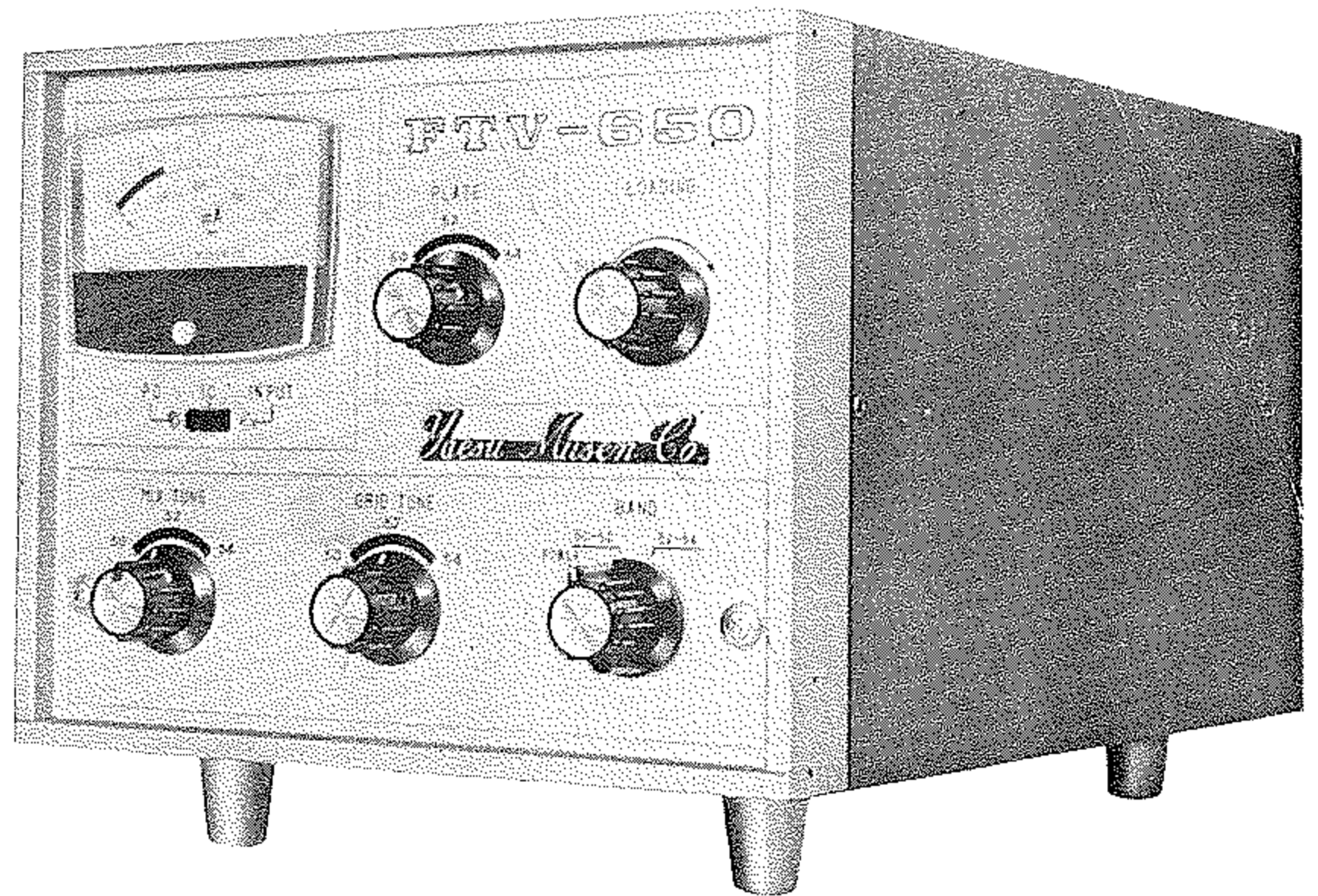
| | |
|-----------|---------------------------------|
| 入力周波数 | 28~30MC |
| 入力電圧 | 3VRMS 以下 |
| 絡段入力 | DC 50W |
| 出力周波数 | 50~54MC |
| 出力インピーダンス | 50~75Ω |
| 使用出来る電波型式 | A 1.2.3.4 A3aA3J A9 F1.2.3.4 |
| 不要輻射 | -60dB 以上 |

受信部

| | |
|---------------------------------|-------------------|
| 受信周波数 | 50~54MC |
| アンテナ入力インピーダンス | 50~75Ω |
| 感度 (FR _{DX} 400 と組合せて) | |
| SSB, CW | 0.5μV S/N 10dB 以上 |
| AM FM | 1μV S/N 10dB 以上 |
| 出力周波数 | 28~30MC |

電源部

FT 200 に接続又は外部電源
寸法 横 200^{mm} 高さ 160^{mm} 奥行 290^{mm}



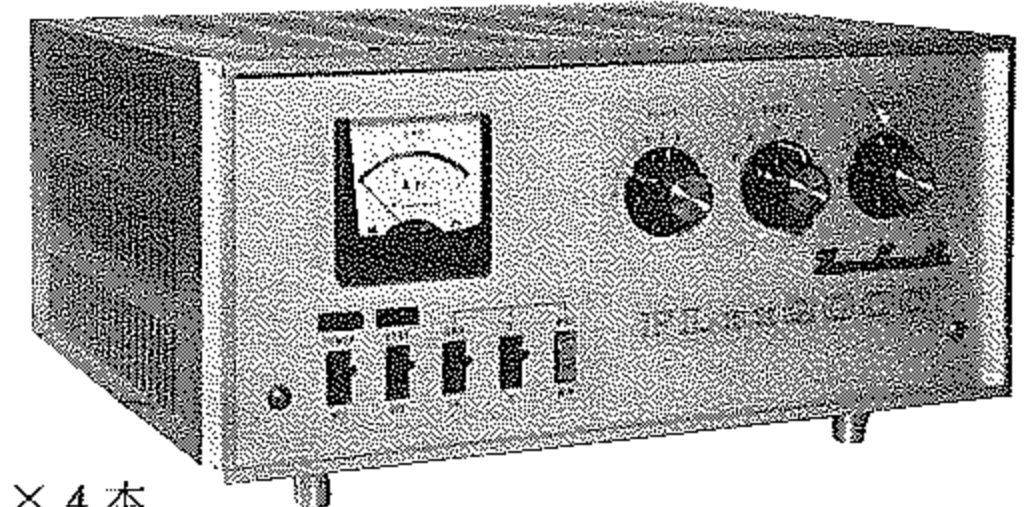
FLDX-2000型直線増幅器 定価 ¥ 46,500

特長

- (1) SWRメーターが組み込まれていますから、完全にアンテナと整合出来ます。
- (2) 設置が簡単です。今迄送信機についていたアンテナ同軸ケーブルをFL-2000型の出力端子に接続し送信機の出カコネクターとFL-2000型入力端子を接続するだけです。
- (3) エキサイターと、リニヤアンプの切換が簡単です。FL-2000型の電源スイッチを切るだけでリレーが働いて、自動的にアンテナとエキサイターが接続されますから、アンテナケーブルの取換等の手間が掛りません。
- (4) 入力回路にローパスフィルターを使用しています。
- (5) ALC回路を内蔵していますからALCの無いエキサイターにもALC電圧をかけることができます。

定格

- | | |
|----------------------------------------|--------------------------------------------------------------------|
| (1) 回路方式…接地格子(GG)型 | (7) 使用真空管…6KD6×4本 |
| (2) 周波数範囲…80m, 40m, 20m, 15m, 10m, バンド | (8) 定格入力を得る励振電力…50W |
| (3) 最大入力…1000W DC. | (9) 冷却方式…強制空冷 |
| (4) 3次混変調積…20dB 以上 | (10) 入力インピーダンス…約60Ω |
| (5) プレート電圧…1200V DC. | (11) 出力インピーダンス…50~100Ω |
| (6) 電源電圧…AC. 100/110/117/200/220/234V | (12) 寸法…横370 ^{mm} 高さ160 ^{mm} 奥行290 ^{mm} |



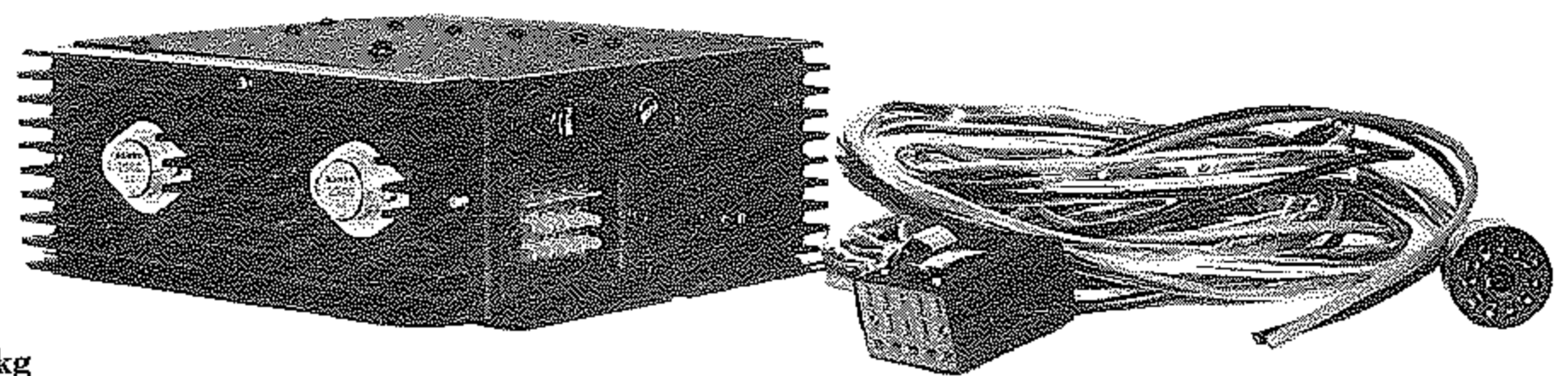
DC-200 (FT200用DC電源) 定価 ¥ 25,000

FT-200 と接続しますと送信出力 100 W
迄 DC-12V 電源で動作させる事が出来ます。

消費電流

| | |
|--------------|-------|
| 受信時 | 12.5A |
| 送信無信号時 | 15A |
| 送信ピーク(100W)時 | 27A |

寸法及重量 巾202, 奥行224, 高さ75^{mm} 重量3kg



FF-30DX 定価 ¥ 2,950 TVI 防止フィルター

- ## 特徴
- (1) 同軸円筒型でコイルの直径と円筒の内径との比を約3.5にし、内部インピーダンスが75Ωの同軸路線になるようにしてあります。又、内径がコイルの直径の3.5倍もありますから、コイル自身のQが高く、フィルター効果は他の方式に比して大変すぐれております。
 - (2) HF帯用として設計してありますので、他のVHFまで使用出来るものよりもHF帯で使用した場合の効果は大きい。

- ## 定格
- | | |
|-------------------|-------------------|
| 1. fc 35Mc | 4. 入力電力 1KWPEP 以下 |
| 2. f∞47Mc | 5. 挿入損失 0.5dB 以下 |
| 3. 入出力インピーダンス 75Ω | |



