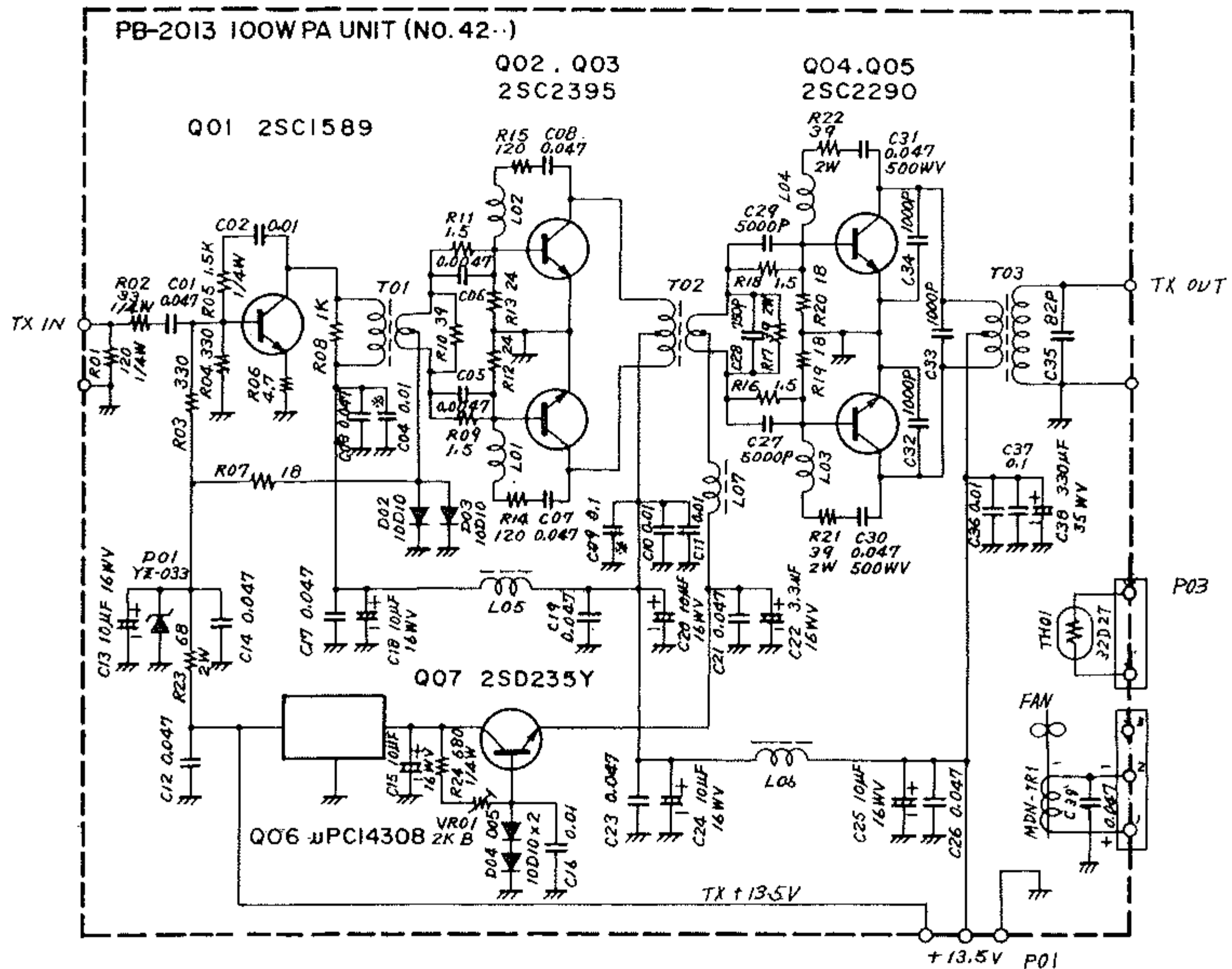


第23图 10W PA UNIT



第24图 100W PA UNIT

