

คู่มือการใช้งาน

VHF/FM TRANSCEIVER

FH-915

FH-912



Vertex Standard

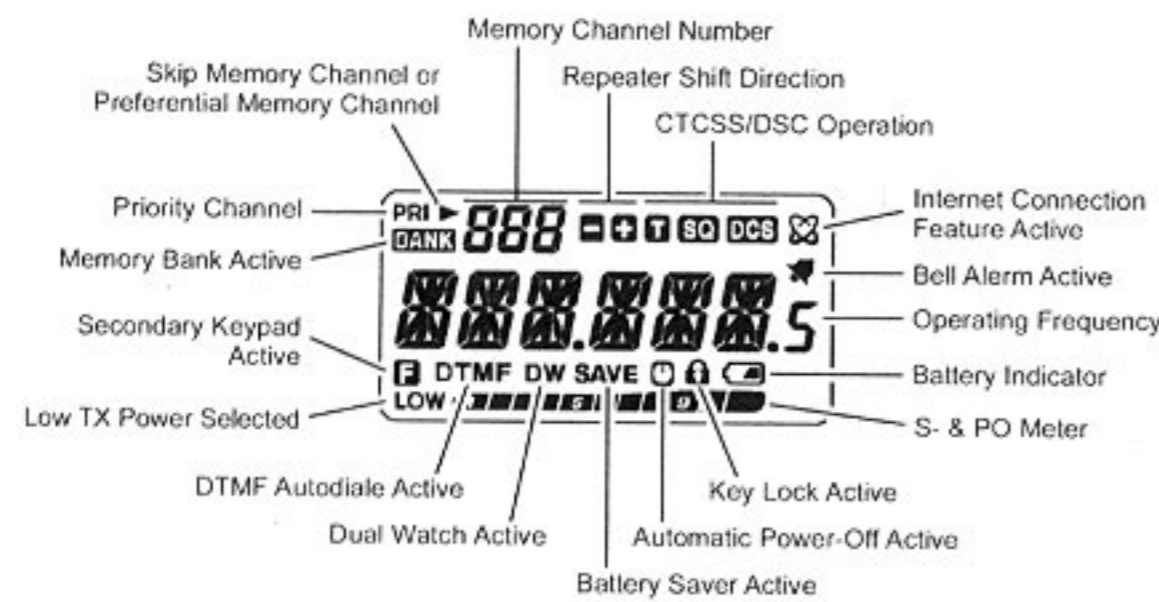
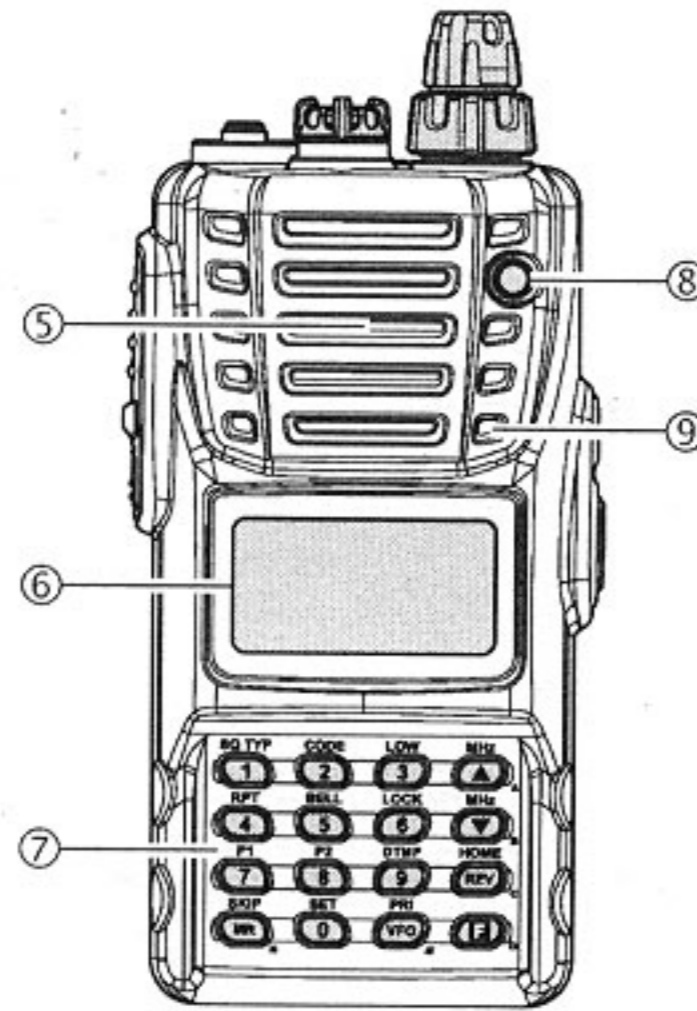
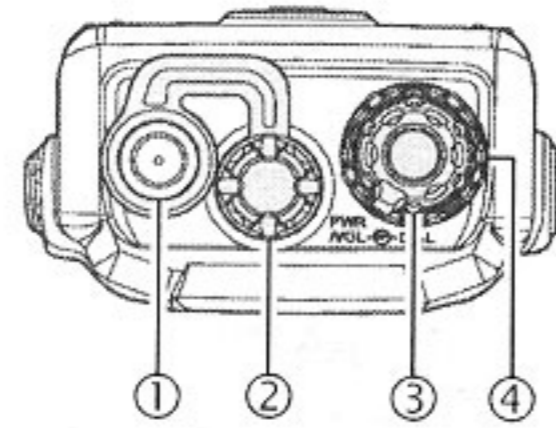
YAESU

Contents

| | |
|--|----|
| CONTROL & CONNECTS (TOP & FRONT PANELS)..... | 1 |
| CONTROL & CONNECTS (SIDE PANEL)..... | 2 |
| OPERATION..... | 3 |
| ADVANCED OPERATION..... | 7 |
| CTCSS/DCS/EPCS OPERATION..... | 11 |
| MEMORY MODE..... | 15 |
| SCANNING..... | 18 |
| SMART SEARCH OPERATION..... | 20 |
| DTMF OPERATION..... | 21 |
| ARTS (AUTOMATIC RANGE TRANSPONDER SYSTEM)..... | 22 |
| CW IDENTIFIER SETUP..... | 23 |
| SETUP (MENU) MODE..... | 24 |
| SPECIFICATION OF FH-915..... | 26 |
| SPECIFICATION OF FH-912..... | 27 |

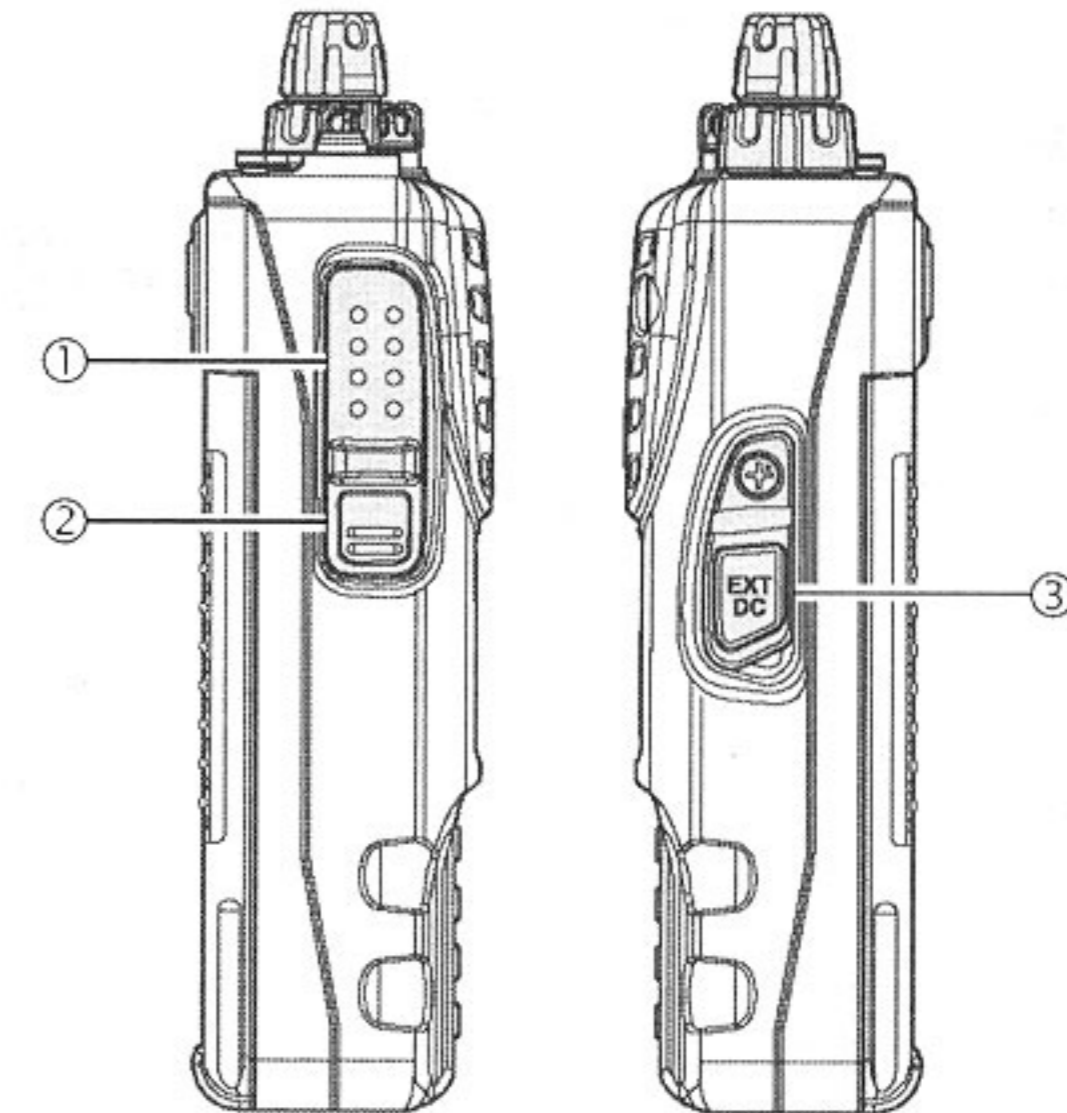
CONTROLS & CONNECTORS (TOP & FRONT PANELS)

1. ขั้วต่อเสาอากาศ
2. ขั้วต่อไมโครโฟน
3. ปุ่มเปิดเครื่องและปรับระดับเสียง
4. ปุ่มปรับความถี่และเมนู
5. ลำโพง
6. จอแอลซีดี
7. ปุ่มตั้งความถี่
8. ไฟแสดงสถานะของเครื่อง
9. ไมโครโฟนภายใน



CONTROLS & CONNECTORS (SIDE PANEL)

1. ปุ่ม PTT (Push To Talk)
ปุ่มสำหรับกดเพื่อพูดและปล่อยเมื่อต้องการฟัง
2. ปุ่ม MONI
ปุ่มสำหรับลดเสียงรบกวนเวลาฟัง
3. ช่องต่อสำหรับแหล่งจ่ายไฟภายนอก (6-16 V.DC)

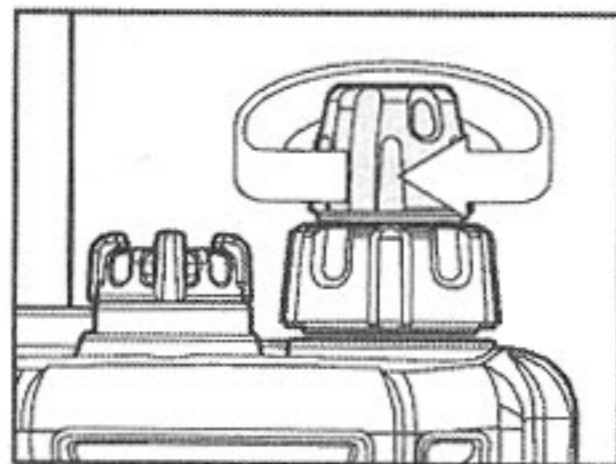


OPERATION

SWITCHING POWER ON AND OFF

1. เปิด/ปิดเครื่อง

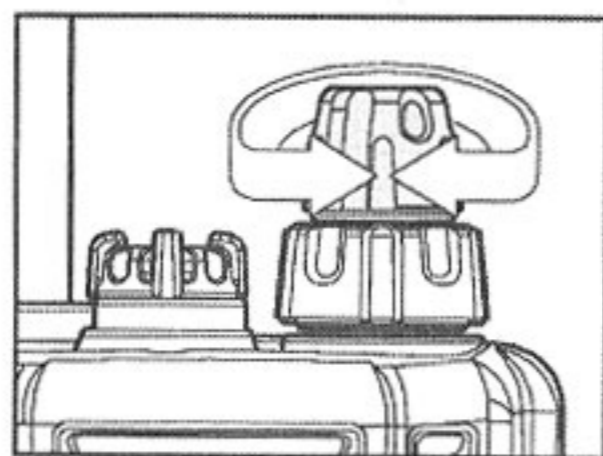
1. ใส่แบตเตอรี่เข้ากับตัวเครื่องให้เรียบร้อย
2. ใส่สายอากาศที่ขั้วต่อ SMA
3. เปิดเครื่องโดยหมุน VOL ตามเข็มนาฬิกา ให้ดัง "คลิก"



ADJUSTING THE AUDIO VOLUME LEVEL

2. ปรับความดังของเสียง

หมุนปุ่มปรับความดังเสียง ไปตามเข็มนาฬิกา จนได้ระดับเสียงที่ต้องการ



OPERATION

FREQUENCY NAVIGATION

การปรับตั้งความถี่

กดปุ่ม [VFO(PR)] เพื่อเข้าโหมด VFO เครื่อง FH-915/912 มี VFO คือ A และ B สามารถเลือกใช้ VFO A หรือ VFO B ได้โดยกด [VFO(PR)] ก่อน

เปลี่ยนความถี่ ทีละ STEP กดปุ่ม [▲ (MHz)] และ [▼ (MHz)] หรือหมุน DIAL เปลี่ยนความถี่ ทีละ 1 MHz กดปุ่ม # ก่อนกดปุ่ม [▲ (MHz)] และ [▼ (MHz)] หรือหมุน DIAL

Changing the Transmitter Power Level

การปรับกำลังส่ง

FH-915/912 สามารถปรับกำลังส่งได้ 3 ระดับคือ HIGH : 5W, MID : 2W, LOW : 0.5W

1. กด (F) และ [3(Low)]
2. หมุน DIAL เลือกระดับกำลังส่ง "HIGH" หรือ "LOW"
3. กดปุ่ม PTT ออกจาก SET MODE

Changing the Channel Steps

การตั้ง STEP

1. กด (F) และ [0(SET)] เข้า Menu
2. หมุน DIAL เลือก Menu #45 ("STEP") กด (F)
3. หมุน DIAL เลือก STEP AUTO 5, 10, 12.5, 15, 20, 25 .50 หรือ 100 KHz
4. กด PTT ออกจาก SET MODE

OPERATION

Repeater Operation

การใช้ Repeater

การใช้ระบบรับ-ส่งต่างความถี่ อัตโนมัติ Automatic Repeater Shift (ARS)

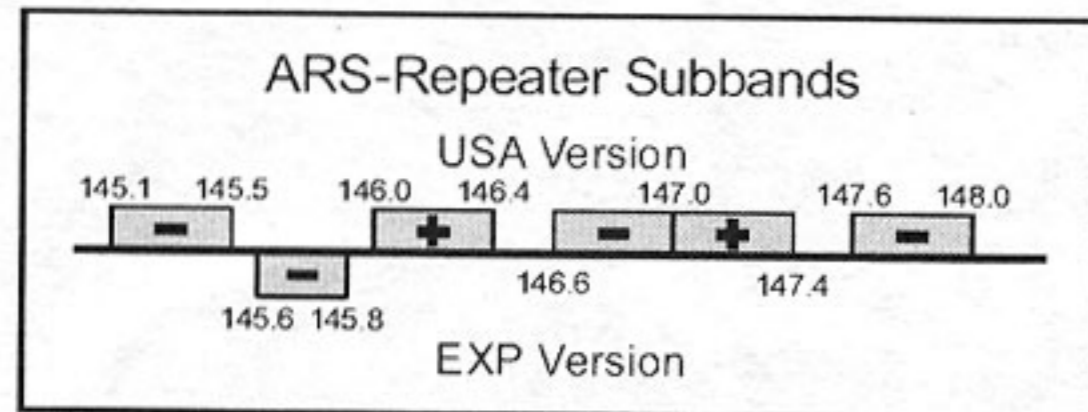
1. กด [F] และ [0(SET)] เข้าเมนู
2. หมุน DIAL เลือก Menu #4 (*ARS) แล้วกด [F]
3. หมุน DIAL เลือก "ON"
4. กด PTT ออกจาก SET MODE

การใช้ระบบรับ-ส่งต่างความถี่ ธรรมดา

1. กด [F] และ [0(SET)] เข้า Menu
2. หมุน DIAL เลือก Menu #35 ("RPT") แล้วกด [F]
3. หมุน DIAL เลือก "RPT" "+RPT" หรือ "SIMP"
4. กด PTT ออกจาก SET MODE

การตั้งค่ารับ-ส่งต่างความถี่

1. กด [F] และ [0(SET)] เข้า MENU
2. หมุน DIAL เลือก Menu#41 ("SHIFT") แล้วกด [F]
3. หมุน DIAL ตั้งความถี่ STEP ละ 50kHz หรือกด [F] เพื่อตั้งความถี่ STEP ละ 1MHz
4. กด PTT ออกจาก SET MODE



KEYBOARD LOCKING

ตั้งระบบล็อกการใช้งานของปุ่ม/ลูกบิด

การล็อกสามารถเลือกล็อกได้หลายแบบตามความเหมาะสมดังนี้

| | |
|---------------------|--|
| LOCK KEY | : ปุ่มหน้าเครื่องไม่สามารถใช้งานได้ |
| LOCK DIAL | : DIAL ไม่สามารถใช้งานได้ |
| LOCK + D (KEY+DIAL) | : ปุ่มหน้าเครื่อง และ PTT ไม่สามารถใช้งานได้ |
| LOCK PTT | : PTT ไม่สามารถใช้งานได้ (ส่งไม่ได้) |
| LOCK K+P (KEY+PTT) | : ปุ่มหน้าเครื่อง และ PTT ไม่สามารถใช้งานได้ |
| LOCK D+P (DIAL+PTT) | : DIAL และ PTT ไม่สามารถใช้งานได้ |
| LOCK ALL | : ทุกปุ่มลูกบิด ไม่สามารถใช้งานได้ |

1. กด [F] และ [0(SET)] เข้า MENU
2. หมุน DIAL เลือก MENU #26 ("LK MODE") แล้วกด [F]
3. หมุน DIAL เลือก แบบการล็อก
4. กด PTT ออกจาก SET MODE
5. กด [F] และ [6(LOCK)] เครื่องหมายลูกกุญแจแสดงการล็อก ทำซ้ำข้อ 5 เพื่อยกเลิก

ADVANCED OPERATION

VFO SPLIT MODE

การรับ-ส่ง ต่างความถี่อิสระ

ในการใช้งาน รับ-ส่งต่างความถี่สำหรับติดต่อกันผ่านระบบ REPEATER หรือ การติดต่อผ่านดาวเทียมสื่อสาร สถานีอวกาศ และยานขนส่งอวกาศ ในบางครั้งความถี่ที่ใช้ ไม่เป็นไปตามมาตรฐาน ($\pm 600\text{kHz}$) ช่องความถี่ที่มีอยู่ ไม่เพียงพอหรือ ไม่สะดวกในการใช้ ให้ตั้งความถี่ใช้งานในโหมด การรับ-ส่งต่างความถี่อิสระจะสะดวกกว่า

1. กดปุ่ม [VFO(PRI)] เลือก VFO-A ตั้งความถี่รับ
2. กดปุ่ม [VFO(PRI)] เลือก VFO-B ตั้งความถี่ส่ง
3. กดปุ่ม [VFO(PRI)] กลับไป VFO-A ความถี่รับ
4. กดปุ่ม [F] และ [0(SET)] เข้า MENU
5. หมุน DIAL เลือก MENU #43 ("V SPLIT") แล้วกด [F]
6. หมุน DIAL เลือก ON หรือ OFF
7. กด PTT ออกจาก SET MODE

เลือก VFO-A เป็นความถี่รับ เวลากด [PTT] ความถี่ที่ส่งออกไปจะเป็นของ VFO-B (ตัว b กระพริบ) ในทางกลับกัน เลือก VFO-B เป็นความถี่รับ เวลากด [PTT] ความถี่ที่ส่งออกไปจะเป็นของ VFO-A (ตัว A กระพริบ)

RECEIVE BATTERY SAVER SETUP

ประหยัดพลังงานแบตเตอรี่ภาครับ

เครื่อง FH-915/912 มีระบบประหยัดพลังงานแบตเตอรี่ภาครับคือ การสั่งให้เครื่องอยู่ในสภาพหลับและตื่นสลับกันไม่จำเป็นต้องตื่นตลอดเวลา การเปิดใช้ระบบนี้อาจจะทำให้ข้อความที่รับขาดหายในช่วงแรก

1. กด [F] และ [0(SET)] เข้า MENU
2. หมุน DIAL เลือก MENU #37 ("RX SAVE") แล้วกด [F]
3. หมุน DIAL เลือก 0.2 sec. 0.3 sec. 0.5 sec. 1 sec. และ 2 sec. หรือ OFF
4. กด PTT ออกจาก SET MODE

ADVANCED OPERATION

TX BATTERY SAVER

ประหยัดพลังงานแบตเตอรี่ภาคส่ง

เครื่อง FH-915/912 มีระบบประหยัดพลังงานแบตเตอรี่ภาคส่ง คือเมื่อได้รับสัญญาณแรงๆ ได้ แสดงว่าคู่สถานีอยู่ใกล้ ไม่จำเป็นต้องใช้กำลังส่งสูง เครื่องจะลดกำลังเป็น LOW โดยอัตโนมัติ

1. กด [F] และ [0(SET)] เข้า MENU
2. หมุน DIAL เลือก MENU #49 ("TX SAVE") แล้วกด [F]
3. หมุน DIAL เลือก ON หรือ OFF
4. กดปุ่ม PTT ออกจาก SET MODE

KEYPAD/LCD ILLUMINATION

ไฟหน้าจอและปุ่มกด

1. กดปุ่ม [F] และ [0(SET)] เข้า MENU
2. หมุน DIAL เลือก MENU #25 ("LAMP") แล้วกด [F]
3. หมุน DIAL เลือก
KEY : ไฟติด 5 วินาทีเมื่อกด KEY หรือหมุน DIAL แล้วดับ
OFF : ปิดตลอดเวลา
CONTINUE : กดปุ่ม LAMP เปิดไฟติดค้างตลอด
4. กด PTT ออกจาก SET MODE

AUTOMATIC POWER-OFF (APO) FEATURE

ตั้งเวลาปิดเครื่องอัตโนมัติ

การสั่งงานให้เครื่องปิดตัวเอง เครื่องจะเริ่มนับเวลาหลังจากที่มีการกด KEY หรือหมุน DIAL ทุกครั้งและจะมีเสียงเตือนก่อนหมดเวลา 1 นาที ถ้าไม่มีการกด KEY หรือ หมุน DIAL เครื่องจะปิดตัวเอง

1. กด [F] และ [0(SET)] เข้า MENU
2. หมุน DIAL เลือก MENU #1 ("APO") แล้วกด [F]
3. หมุน DIAL เลือกตั้งเวลา 0.5 H -12 H
4. กด PTT ออกจาก SET MODE หน้าจอแสดงรูปนาฬิกา

ADVANCED OPERATION

CHECKING THE BATTERY VOLTAGE

ตรวจสอบแรงดันไฟฟ้าแบตเตอรี่

1. กด [F] และ [0(SET)] เข้า MENU
2. หมุน DIAL เลือก MENU #12 ("DC VLT")
3. กด [F] จอแสดงระดับไฟฟ้า
4. กด [F] เข้า MENU
5. กดปุ่ม PTT ออกจาก SET MODE

DISABLING THE TX/BUSY INDICATOR

เปิด/ปิด ไฟแสดงการรับ-ส่ง

1. กด [F] และ [0(SET)] เข้า MENU
2. หมุน DIAL เลือก MENU #8 ("BSY LED") กด [F]
3. หมุน DIAL เลือก ON/OFF
4. กด PTT ออกจาก SET MODE

เปิด/ปิด ไฟแสดงการส่ง

1. กด [F] และ [0(SET)] เข้า MENU
2. หมุน DIAL เลือก MENU #48 ("TX LED") กด [F]
3. หมุน DIAL เลือก ON/OFF
4. กด PTT ออกจาก SET MODE

BUSY CHANNEL LOCK-OUT (BCLO)

เปิด/ปิดระบบห้ามส่งขณะช่องใช้งานไม่ว่าง

1. กด [F] และ [0(SET)] เข้า MENU
2. หมุน DIAL เลือก MENU #5 ("BCLO") กด [F]
3. หมุน DIAL เลือก ON/OFF
4. กด PTT ออกจาก SET MODE

ADVANCED OPERATION

DISABLING THE KEYPAD BEEPER

เปิด/ปิดเสียง "บี๊บ" ของปุ่มหน้าเครื่อง

1. กด [F] และ [0(SET)] เข้า MENU
2. หมุน DIAL เลือก MENU #6 ("BEEP") กด [F]
3. หมุน DIAL เลือก KEY+SC, KEY, OFF
4. กด PTT ออกจาก SET MODE

TRANSMITTER TIME-OUT TIMER (TOT)

กำหนดเวลาการกดส่งออกอากาศ

การกด PTT ส่งสามารถส่งได้แบบต่อเนื่อง หรือกำหนดเวลาตัดการส่ง จะต้องปล่อยปุ่ม PTT แล้วกดใหม่ จึงจะส่งต่อไปได้ ระยะเวลาสามารถเลือกได้ตามความเหมาะสม

1. กด [F] และ [0(SET)] เข้า MENU
2. หมุน DIAL เลือก MENU #47 ("TOT") กด [F]
3. หมุน DIAL เลือกกำหนดการส่ง 1 – 30 นาที หรือ OFF
4. กด PTT ออกจาก SET MODE

CTCSS OPERATION

TONE CTCSS

TONE CTCSS เป็นการแบ่งกลุ่มการใช้งาน โดยเลือกรับเฉพาะที่ต้องการรับ หรือเปิดระบบ Repeater โดยการผสมเสียงความถี่ต่ำ TONE CTCSS (ดูตารางประกอบ) ตลอดเวลาในขณะที่ส่งออกอากาศไปด้วย และตรวจสอบสัญญาณที่รับได้ว่ามี TONE หรือไม่หากมี TONE ตรงกับที่กำหนดไว้ เครื่องจะเปิดภาคขยายเสียงสามารถรับฟังได้ และหากไม่มี TONE หรือ TONE ไม่ตรงกับที่กำหนดไว้ เครื่องจะไม่เปิดภาคขยายเสียงไม่สามารถรับฟังได้

การเปิดใช้ TONE CTCSS สามารถทำได้ 2 วิธีดังนี้

วิธีที่ 1

- กด [F] และ [1(SQ TYP)]
- หมุน DIAL เลือก
 - OFF : ปิดระบบ
 - TONE : TONE CTCSS เฉพาะทางด้านส่ง
 - TSQL : TONE SQL ทั้งทางด้านรับและส่ง
 - REV IN : REVERSE TONE
 - DCS : DIGITAL CODE SYSTEM
- กด PTT ออกจาก SET MODE

วิธีที่ 2

- กด [F] และ [0(SET)] เข้า MENU
- หมุน DIAL เลือก MENU #44 ("SQL-TYP") กด [F]
 - OFF : ปิดระบบ
 - TONE : TONE CTCSS เฉพาะทางด้านส่ง
 - TSQL : TONE SQL ทั้งทางด้านรับและส่ง
 - REV IN : REVERSE TONE
 - DCS : DIGITAL CODE SYSTEM
- กด PTT ออกจาก SET MODE

การตั้ง TONE CTCSS สามารถทำได้ 2 วิธีดังนี้

วิธีที่ 1

- กด [F] และ [1(SQ TYP)]
- หมุน DIAL เลือก MENU #46 ("TN FRQ") กด [F]
- หมุน DIAL เพื่อเลือก TONE ตามตาราง
- กด [F] ออกจาก SET MODE

วิธีที่ 2

- กด [F] → [1] เพื่อเลือก FUNCTION ของการเข้ารหัส กด PTT
- กด [F] → [2] เพื่อเข้าไปยัง CODE
- กด PTT ออกจาก SET MODE

| CTCSS TONE FREQUENCY (Hz) | | | | | |
|---------------------------|-------|-------|-------|-------|-------|
| 67.0 | 69.3 | 71.9 | 74.4 | 77.0 | 79.7 |
| 82.5 | 85.4 | 88.5 | 91.5 | 94.8 | 97.4 |
| 100.0 | 103.5 | 107.2 | 110.9 | 114.8 | 118.8 |
| 123.0 | 127.3 | 131.8 | 136.5 | 141.3 | 146.2 |
| 151.4 | 156.7 | 159.8 | 162.2 | 165.5 | 167.9 |
| 171.3 | 173.8 | 177.3 | 179.9 | 183.5 | 186.2 |
| 189.9 | 192.8 | 196.6 | 199.5 | 203.5 | 206.5 |
| 210.7 | 218.1 | 225.7 | 229.1 | 233.6 | 241.8 |
| 250.3 | 254.1 | - | - | - | - |

DCS Digital Code Squelch

DCS เป็นการแบ่งกลุ่มการใช้งาน ลักษณะการทำงานเช่นเดียวกับ TONE CTCSS โดยการผสมสัญญาณ DCS แทนเสียงความถี่ต่ำ TONE CTCSS (ดูตารางประกอบ) การเปิดใช้ DCS CODE สามารถทำได้ 2 วิธีดังนี้คือ

วิธีที่ 1

- กด [F] → [1] หมุน DIAL เพื่อเลือก DCS กด PTT
- กด [F] → [2] หมุน DIAL เพื่อเลือก DCS CODE กด PTT
- กด PTT ออกจาก SET MODE

CTCSS/DCS/EPCS OPERATION

วิธีที่ 2

1. กด [F] → [0]
2. หมุน DIAL เลือก MENU #44 "SQL TYP" กด [F]
3. หมุน DIAL เลือก DCS
4. กด PTT เพื่อกลับสู่หน้าจอปกติ
5. กด [F] → [0]
6. หมุน DIAL เลือก MENU #13 "DCS COD" กด [F]
7. หมุน DIAL เลือก DCS CODE ที่ต้องการ (ดูตารางประกอบ)
8. กด PTT เพื่อกลับสู่หน้าจอปกติ

การตั้ง DCS สามารถทำได้ 2 วิธีดังนี้

วิธีที่ 1

5. กด [F] และ [2(CODE)]
6. หมุน DIAL เลือก DCS CODE
7. กด [F] ออกจาก SET MODE

วิธีที่ 2

9. กด [F] และ [0(SET)] เข้า MENU
10. หมุน DIAL เลือก MENU #27 ("DCS SET") กด [F]
11. หมุน DIAL เลือก DCS CODE(ดูตารางประกอบ)
12. กด [F] เข้า MENU
13. กด PTT ออกจาก SET MODE

| DCS CODE | | | | | | | | | |
|----------|-----|-----|-----|-----|-----|-----|-----|-----|-----|
| 023 | 025 | 026 | 031 | 032 | 036 | 043 | 047 | 051 | 053 |
| 054 | 065 | 071 | 072 | 073 | 074 | 114 | 115 | 116 | 122 |
| 125 | 131 | 132 | 134 | 143 | 145 | 152 | 155 | 156 | 162 |
| 165 | 172 | 174 | 205 | 212 | 223 | 225 | 226 | 243 | 244 |
| 245 | 246 | 251 | 252 | 255 | 261 | 263 | 265 | 266 | 271 |
| 274 | 306 | 311 | 315 | 325 | 331 | 332 | 343 | 346 | 351 |
| 356 | 364 | 365 | 371 | 411 | 412 | 413 | 423 | 431 | 432 |
| 445 | 446 | 452 | 454 | 455 | 462 | 464 | 465 | 466 | 503 |
| 506 | 516 | 523 | 526 | 532 | 546 | 565 | 606 | 612 | 624 |
| 627 | 631 | 632 | 654 | 662 | 664 | 703 | 712 | 723 | 731 |
| 732 | 734 | 743 | 754 | - | - | - | - | - | - |

CTCSS/DCS/EPCS OPERATION

TONE SEARCH SCANNING

การตั้งค่าค้นหา CTCSS และ DCS

การติดต่อกับสถานีที่ใช้ CTCSS หรือ DCS ต้องทราบ CODE ที่เขาใช้ก่อนและต้องตั้งให้ตรงกัน จึงติดต่อได้ ถ้าเราไม่ทราบ CODE ที่เขาใช้ ให้ใช้ระบบค้นหา CODE CTCSS และ DCS อัตโนมัติ

การตั้งค่าค้นหา CODE CTCSS

1. กด [F] และ [1(SQL TYP)]
2. หมุน DIAL เลือก TN SQL เปิดใช้ TN SQL จอแสดงอักษร T SQ กด [F]
3. กด [F] และ [2(CODE)]
4. กดปุ่ม ▲ หรือ ▼ ค้างไว้ 2 วินาที CODE จะวิ่งไปและหยุดเมื่อ CODE ตรง
5. กด PTT ออกจากการค้นหา CODE

การตั้งค่าค้นหา CODE DCS

1. กด [F] และ [1(SQL TYP)]
2. หมุน DIAL เลือก DCS เปิดใช้ DCS จอแสดงอักษร DCS กด [F]
3. กด [F] และ [2(CODE)]
4. กดปุ่ม ▲ หรือ ▼ ค้างไว้ 2 วินาที CODE จะวิ่งไปและหยุดเมื่อ CODE ตรง
5. กด PTT ออกจากการค้นหา CODE

CTCSS/DCS/EPCS BELL OPERATION

สัญญาณกระดิ่งเรียกเข้า

การเปิดใช้งานสัญญาณกระดิ่งเรียกเข้าต้องเปิดใช้ระบบ TONE CTCSS หรือ DCS ก่อน เสียงกระดิ่งจะดังก็ต่อเมื่อมีรหัส TONE CTCSS หรือ DCS ตรงกันเรียกเข้ามา

1. เข้าระบบ TONE CTCSS หรือ DCS
2. กด [F] และ [5(BELL)]
3. เลือกจำนวน เสียงกระดิ่ง 1T - 8T หรือ CONT.
4. กด PTT หรือ [F] ออกจาก SET MODE

MEMORY STORAGE

การบันทึกช่องความจำ

1. กดปุ่ม [VFO(PRI)] เพื่อเข้าโหมด VFO ตั้งความถี่ที่ต้องการรวมทั้งการใช้ TONE CTCSS หรือ DCS
2. กด [F] ค้าง 1 วินาที (หมายเลขช่องกระพริบ)
3. หมุน DIAL เลือกช่อง 1-199 กด [F] เพื่อบันทึก (ต้องทำให้เสร็จภายใน 5 วินาที ถ้าไม่ทันเครื่องจะยกเลิกการบันทึก ต้องกด [F] แล้วเริ่มใหม่)

Storing Independent Transmit Frequencies (“Odd Splits”)

การบันทึกช่องความจำ รับ-ส่งต่างความถี่

ทุกช่องความจำ สามารถบันทึกความถี่ใช้งาน Repeater ได้โดยความถี่รับ-ส่งไม่เป็นไปตามมาตรฐาน Repeater [$\pm 600\text{kHz}$]

1. บันทึกความถี่รับตามปกติในช่องที่ต้องการ แล้วตั้งความถี่ส่ง ดังนี้
2. ตั้งความถี่ กด [F] ค้าง 1 วินาที (หมายเลขช่องกระพริบ)
3. หมุน DIAL เลือกช่องที่บันทึกความถี่ (เป็นช่องเดียวกับที่บันทึกความถี่รับไว้แล้ว)
4. กด PTT ค้างและ [F] บันทึกความถี่ส่งลงในช่องความจำ

วิธีการใช้งานความจำ รับ-ส่ง ต่างความถี่

1. กดปุ่ม [MR(SKIP)] เข้าโหมด MEMORY
2. หมุน DIAL เลือกช่องที่ตั้ง ขณะใช้งานเครื่องหมาย + และ - จะแสดงที่หน้าจอ

MEMORY RECALL

วิธีเรียกใช้งานความจำ

1. กดปุ่ม [VFO(PRI)] เพื่อเข้าโหมด VFO
2. กดปุ่ม [MR(SKIP)] เข้าโหมด MEMORY "MR" แสดงที่หน้าจอ
3. หมุน DIAL เลือกช่องที่ต้องการ

MEMORY OFFSET TUNING

การเปลี่ยนความถี่ในช่องความจำ

1. เลือกช่องความจำที่จะเปลี่ยน
2. กดปุ่ม [MR(SKIP)] ที่หน้าจอจะแสดง "tun"
3. หมุน DIAL หรือ กดแป้น KEY ตัวเลขตั้งความถี่ใหม่
4. กด [F] ค้าง 1 วินาที "MR" และเลขช่องกระพริบและหมุน DIAL กลับมาที่ช่องเดิม
5. กด [F] เพื่อบันทึก

HOME CHANNEL MEMORY

การบันทึกช่องความจำช่อง HOME

ช่อง HOME เป็นช่องสำหรับใช้บันทึกความถี่ที่ต้องการความรวดเร็วในการเรียกใช้

1. กด [F] และ [0(SET)] เข้า MENU
2. หมุน DIAL เลือก MENU #33 ("REV/HM") กด [F]
3. หมุน DIAL เลือก "HOME"
4. กด PTT หรือ [F] ออกจาก SET MODE
5. ตั้งความถี่ที่ต้องการ รวมทั้งรับ-ส่งต่างความถี่สำหรับ Repeater และ TONE CTCSS หรือ DCS
6. กด [F] ค้าง 1 วินาที เลขช่อง กระพริบ
7. กด [REV(HM)] เพื่อบันทึก
8. เรียกใช้งานช่อง HOME กด [REF(HM)] กดซ้ำ [REV(HM)] สลับกับช่องความจำ หรือ VFO

LABELING MEMORIES

การตั้งชื่อช่องความจำแทนหมายเลข

1. เลือกช่องที่ต้องการเปลี่ยน
2. กด [F] และ [0(SET)] เข้า MENU
3. หมุน DIAL เลือก MENU #29 ("NM WRT") กด [F] จอแสดง..... กด [F]
4. หมุน DIAL เลือกตัวอักษรหรือตัวเลข
5. กด ▲ เลื่อนหลักต่อไปจนครบทุกหลัก

MEMORY MODE

วิธีเปิดใช้

1. กด [F] และ [0(SET)] เข้า MENU
2. หมุน DIAL เลือก MENU #28 ("NAME") กด [F]
3. หมุน DIAL เลือก
ALPHA : ถ้าต้องการแสดงอักษรที่ตั้งไว้
FREQ : ถ้าต้องการแสดงเป็นเลขความถี่
4. กด [F] และ PTT ออกจาก SET MODE

SCANNING

การตั้งค่าและรูปแบบการ SCAN

การวิ่งค้นหาช่องใช้งาน

1. กด [F] และ [0(SET)] เข้า MENU
2. หมุน DIAL เลือก MENU #32 "RESUME" กด [F]
3. หมุน DIAL เลือก ระหว่าง BUSY/HOLD/TIME
BUSY: หยุดเมื่อพบสัญญาณและสแกนต่อเมื่อสัญญาณหายไปเกินกว่า 2 วินาที
HOLD: หยุดเมื่อพบสัญญาณทันทีเพราะไปสแกนต่อ
TIME: หยุดสแกนตามเวลาที่ตั้งไว้
4. กด [F] เพื่อบันทึกและกลับสู่หน้าจอปกติ

VFO SCANNING

การวิ่งค้นหา SCAN ช่องใช้งาน VFO

1. กดปุ่ม [VFO(PRI)] เพื่อเข้า VFO MODE
2. กดปุ่ม ▲ หรือ ▼ ค้างไว้ 1 วินาที
3. กด PTT ยกเลิกการวิ่งค้นหา

MEMORY SCANNING

การวิ่งค้นหา SCAN ช่องใช้งานความจำ

1. กดปุ่ม [MR(SKIP)] เพื่อเข้า MEMORY MODE
2. กดปุ่ม ▲ หรือ ▼ ค้างไว้ 1 วินาที
3. กด PTT ยกเลิกการวิ่งค้นหา

How to Skip (Omit) a Channel during Memory Scan Operation

การวิ่งค้นหา SCAN ข้ามช่องความจำที่กำหนดไว้

1. กดปุ่ม [MR (SKIP)] เข้า MEMORY MODE
2. หมุน DIAL เลือกช่องความจำที่ต้องการข้าม
3. กด [F] และ ปุ่ม [MR(SKIP)] "SKIP" แล้วเลือกระหว่าง SKIP, ONLY, OFF
4. การยกเลิกช่อง SKIP ให้ทำซ้ำ ข้อ 1-3

PROGRAMMABLE (BAND LIMIT) MEMORY SCAN (PMS)

ตั้งช่องความจำสำหรับการ SCAN เป็นช่วง

การวิ่งค้นหาเป็นช่วง BAND LIMIT MEMORY SCAN สำหรับการ SCAN เป็นช่วงสามารถกำหนดความถี่ได้โดยให้ตั้งความถี่เริ่มต้นในช่วงความจำ L และความถี่สิ้นสุดที่ช่องความจำ U

1. กดปุ่ม [VFO(PRI)] เพื่อเข้า VFO MODE
2. ตั้งความถี่เริ่มต้น กด [F] ค้าง 1 วินาที เลขช่อง กระทบ
3. หมุน DIAL เลือกช่อง L1-L10 กดปุ่ม [F] บันทึก
4. กดปุ่ม [VFO(PRI)] เพื่อเข้า VFO MODE
5. ตั้งความถี่เริ่มสิ้นสุด กด [F] ค้าง 1 วินาที เลขช่อง กระทบ
6. หมุน DIAL เลือกช่อง U1-U10 กดปุ่ม [F] บันทึก

AUTOMATIC LAMP ILLUMINATION ON SCAN STOP

ไฟเปิดเองเมื่อ SCAN พบสัญญาณ

การ SCAN ในที่มืดเมื่อพบสัญญาณแล้ว ไฟจะสว่างขึ้นเองอัตโนมัติ

1. กด [F] และ [0(SET)] เข้า MENU
2. หมุน DIAL เลือก #40 ("SCN LMP") กด [F]
3. หมุน DIAL เลือก ON หรือ OFF
4. กด PTT ออกจาก SET MODE

การวิ่งค้นหาช่องใช้งานและบันทึกลงช่องความจำอัตโนมัติ

ช่องความจำ SMART SEARCH สามารถบันทึกได้ 31 ช่อง คือ 15 ช่องบน + และ 15 ช่อง - ของช่องหน้าจอ รวมช่องหน้าอีก 1 ช่อง

1. กด [F] และ [0(SET)] เข้า MENU
2. หมุน DIAL เลือก MENU #38 ("S SRCH") กด[F]
3. หมุน DIAL เลือก
SINGLE : วิ่งค้นหาเพียง 1 รอบเท่านั้นแล้วบันทึกเท่าที่พบเท่านั้น
CONTINUE : วิ่งค้นหาจนกว่าจะบันทึกครบ 31 ช่อง
4. กด PTT ออกจาก SET MODE

สั่งเปิด/ปิด SMART SEARCH

1. กดปุ่ม [VFO(PRI)] เพื่อเข้า VFO MODE
2. กดปุ่ม [F] และ [0(SET)] เข้า MENU
3. หมุน DIAL เลือก MENU #38 กด[F]
4. หมุน DIAL เลือกระหว่าง CONT. และ SINGLE
5. กด [F] เครื่องจะเริ่ม สแกน
6. ถ้าเลือกเป็น SINGLE เมื่อครบรอบแล้วเครื่องจะหยุดอัตโนมัติ
7. การเลือกดูช่องที่บันทึกแล้วสามารถกดปุ่ม ▲ หรือ ▼ ดูได้ทันที

DTMF OPERATION

ระบบ DTMF

ระบบ DTMF คือการส่งสัญญาณ TONE เสียงออกอากาศออกไปเพื่อปิดระบบต่างๆ ที่ระบบรองรับเช่น เปิดระบบ Repeater หรือ Phonepatch (เครื่องเชื่อมโยงระบบวิทยุกับโทรศัพท์พื้นฐาน) หรืออื่นๆ มีทั้งหมด 16 TONE ของโทรศัพท์ที่เราใช้กันอยู่ทั่วไป คือ ตัวเลข 0 - 9 , อักษร A, B, C, D, #, *

Manual DTMF Tone Generation

วิธีส่ง DTMF แบบธรรมดา

1. กดปุ่ม PTT ค้างไว้ตลอดการส่ง DTMF
2. กดปุ่ม ตัวเลข 0 - 9 , อักษร A, B, C, D, #, *
3. ปลดปล่อยปุ่ม PTT

ARTS™ (AUTOMATIC RANGE TRANSPONDER SYSTEM)

ระบบตรวจสอบระยะติดต่อสื่อสาร ARTS

เครื่อง FH-915/912 มีระบบตรวจสอบระยะติดต่อสื่อสารอัตโนมัติ ทุกๆ 12 หรือ 25 วินาที แสดงให้รู้ว่าอยู่ในระยะการติดต่อหรือไม่ ถ้าอยู่ในระยะติดต่อเครื่องจะแสดง "IN RNG" ถ้าไม่อยู่ในระยะติดต่อเครื่องจะแสดง "OUT RNG"



Basic ARTS™ Setup and Operation

ระบบ ARTS ต้องใช้งานร่วมกับ DCS

1. เลือก รหัส DCS
2. กด [F] และ [0(SET)] เข้า MENU
3. หมุน DIAL เลือก MENU #2 "AR BEP" กด [F]
4. กด [F] เปิดระบบ ARTS จอแสดง "OUT RNG"
5. กด (F) ออกจาก MENU

ARTS™ Polling Time Options

ตั้งช่วงเวลาระบบ ARTS

1. กด [F] และ [0(SET)] เข้า MENU
2. หมุน DIAL เลือก MENU #3 "AR INT" กด [F]
3. หมุน DIAL เลือกช่วงเวลา 15 หรือ 25 วินาที
4. กดปุ่ม PTT ออกจาก SET MODE

CW Identifier Setup

ส่งข้อความเป็นรหัส Morse Code

การส่งข้อความเป็นรหัส Morse เมื่อสั่งเปิดใช้งาน เครื่องจะส่งข้อความเป็นรหัส Morse ออกไปทุกๆ 10 นาที และจะแสดงข้อความให้ผู้รับ ตลอดเวลาที่สั่งเปิดระบบ สามารถ กำหนดข้อความเป็นรหัส Morse ได้ครั้งละ 16 อักษร การส่งข้อความเป็นรหัส Morse ต้องใช้งานร่วมกับ ระบบ ARTS ด้วยจึงจะใช้งานได้

วิธีกำหนดตัวอักษร

1. กด [F] และ [0(SET)] เข้า MENU
2. หมุน DIAL เลือก MENU #11 "CW WRT" กด[F] จะแสดง.....กด [F]
3. หมุน DIAL เลือก ตั้งตัวเลขหรืออักษรบันทึกได้ 16 ตัว กดปุ่ม ▲ เปลี่ยนตัวถัดไป
4. กด [F] กดปุ่ม PTT บันทึก

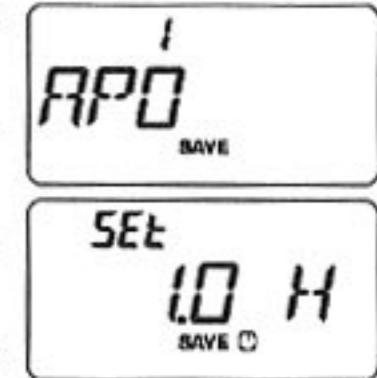
วิธีส่งข้อความเป็นรหัส Morse Code

1. กด [F] และ [0(SET)] เข้า MENU
2. หมุน DIAL เลือก MENU #10 "CWID" กด[F]
3. หมุน DIAL เลือก ON หรือ OFF
4. กดปุ่ม PTT บันทึก ออกจาก SET MODE

SET (MENU) MODE

The **FH-915** Set Mode, already described in parts of many previous chapters, is easy to activate and set. It may be used for configuration of a wide variety of transceiver parameters, some of which have not been detailed previously. Use the following procedure to activate the Set Mode:

1. Press the [F] key, then press the [0(SET)] key to enter the Set mode.
2. Rotate the **DIAL** knob to select the Set Mode Item to be adjusted.
3. Press the [F] key momentarily to enable adjustment of the Set Mode Item.
4. Rotate the **DIAL** knob to adjust or select the parameter to be changed on the Set Mode Item selected in above step.
5. After completing your selection and adjustment, press the **PTT** switch momentarily to save the new setting and exit to normal operation.



| SET MODE ITEM | FUNCTION | AVAILABLE VALUES (DEFAULT: BOLD ITALIC) |
|---------------|---|---|
| 1 [APO] | Setting of the Automatic Power-Off feature. | OFF / 0.5H - 12.0 H |
| 2 [AR BEP] | Selects the Beep option during ARTS operation. | INRANG / ALWAYS / OFF |
| 3 [AR INT] | Selects the Polling Interval during ARTS operation. | 25 SEC / 15 SEC |
| 4 [ARS] | Enables/Disables the Automatic Repeater Shift function. | ARS. ON / ARS.OFF |
| 5 [BCLO] | Enables/Disables the Busy Channel Lock-Out feature. | BCL. ON / BCL.OFF |
| 6 [BEEP] | Enables/Disables the beeper. | KEY+SC / KEY / OFF |
| 7 [BELL] | Selects the number of CTCSS/DCS Bell ringer repetitions. | OFF / 1T / 3T / 5T / 8T / CONT |
| 8 [BSY.LED] | Enables/Disables the BUSY LED while the Squelch is open. | LED. ON / LED.OFF |
| 9 [CLK.SFT] | Shifting of the CPU clock frequency. | SFT.OFF / SFT. ON |
| 10 [CWID] | Enables/disables the CW identifier during ARTS operation. | TX OFF / TX ON |
| 11 [CW WRT] | Programs and activates the CW Identifier. | --- |
| 12 [DC VLT] | Indicates the DC Supply Voltage. | --- |
| 13 [DCS.COD] | Setting of the DCS code. | 104 DCS codes (023) |
| 14 [DCS.N/R] | Enables/Disables "Inverted" DCS code decoding. | T/RX N , RX R, TX R, T/RX R |
| 15 [DT DLY] | Setting of the DTMF Autodialer Delay Time. | 50MS / 100MS / 250MS / 450MS / 750MS / 1000MS |
| 16 [DT SPD] | Setting of the DTMF Autodialer Sending Speed. | 50MS / 100MS |
| 17 [DT WRT] | Programming of the DTMF Autodialer. | --- |
| 18 [ECS.CDR] | Setting the Receiver Pager Code for the Enhanced CTCSS Paging & Code Squelch. | (R05 47) |
| 19 [ECS.CDT] | Setting the Transmitting Pager Code for the Enhanced CTCSS Paging & Code Squelch. | (T05 47) |
| 20 [EDG.BEP] | Enables/Disables the Band-edge beeper while selecting the frequency via the DIAL knob. | BEP.OFF / BEP. ON |

SET (MENU) MODE

| Item | Description | Setting |
|--------------|---|--|
| 21 [EMG S] | Selects the alarm(s) utilized when the Emergency function is engaged. | EMG.BEP / EMGLMP / EMG.B+L / EMG.CWT / EMG.C+B / EMG.C+L / EMG.ALL / OFF |
| 22 [I NET] | Selects the Internet Link Connection mode. | INT.OFF / INT.COD / INT.MEM |
| 23 [INT CD] | Selects the Access Number (DTMF digit) for WIRES™ operation. | CODE 0 - CODE 9, CODE A - CODE F (CODE 1) |
| 24 [INT MR] | Selects the memory register for an Access Number (DTMF code) for non-WIRES™ | d1 - d9 |
| 25 [LAMP] | Selects the LCD/Keypad Lamp mode. | KEY / CONT / OFF |
| 26 [LOCK] | Selects the Control Locking lockout combination. | LK KEY / LKDIAL / LK K+D / LK PTT / LK P+K / LK P+D / LK ALL |
| 27 [M/T-CL] | Selects the MONI switch function. | MONI / T-CALL |
| 28 [NAME] | Toggles the display indication between "frequency" and the channel's "Alpha/Numeric Tag." | FREQ / ALPHA |
| 29 [NM WRT] | Stores Alpha-Numeric "Tags" for the Memory channels. | --- |
| 30 [PSWD] | Enables/disables the Password feature. | PWD.OFF / PWD. ON |
| 31 [PSWD W] | Stores the password. | --- |
| 32 [RESUME] | Selects the Scan Resume mode. | BUSY / HOLD / TIME |
| 33 [REV/HM] | Selects the function of the [HM/RV] key. | <REV> / <HOME> |
| 34 [RF SQL] | Adjusts the RF Squelch threshold level. | S-1 / S-2 / S-3 / S-4 / S-5 / S-6 / S-8 / S-FULL / OFF |
| 35 [RPT.MOD] | Sets the Repeater Shift Direction. | RPT.OFF / RPT.- / RPT. + |
| 36 [PRI.RVT] | Enables/disables the Priority Revert feature. | RVT.OFF / RVT. ON |
| 37 [RXSAVE] | Selects the Receive-mode Battery Saver interval ("sleep" ratio) | 200 MS / 300 MS / 500 MS / 1 SEC / 2 SSEC / OFF |
| 38 [S SRCH] | Selects the Smart Search Sweep mode. | SINGLE / CONT |
| 39 [SCN MD] | Selects the Memory Scan channel-selection mode. | ONLY / MEM |
| 40 [SCN.LMP] | Enables/Disables the Scan lamp while paused. | ON / OFF |
| 41 [SHIFT] | Sets the magnitude of the repeater Shift. | 0.00 - 99.95 MHz (0.60 MHz) |
| 42 [SKIP] | Selects the Memory Scan "Skip" channel-selection mode. | OFF / SKIP / ONLY |
| 43 [SPLIT] | Enables/Disables split CTCSS/DCS coding. | SPL.OFF / SPL. ON |
| 44 [SQL.TYP] | Selects the Tone Encoder and/or Decoder mode. | OFF / TONE / TSQ / REV TN / DCS / ECS |
| 45 [STEP] | Setting of the synthesizer steps. | 5 / 10 / 12.5 / 15 / 20 / 25 / 50 / 100 kHz, or AUTO |
| 46 [TN FRQ] | Setting of the CTCSS Tone Frequency. | 50 CTCSS tones (100 Hz) |
| 47 [TOT] | Setting of the TOT time. | 1MIN - 30MIN or OFF (6 MIN) |
| 48 [TX.LED] | Enables/Disables the TX LED while the radio is transmitting. | LED. ON / LED.OFF |
| 49 [TXSAVE] | Enables/Disables the Transmitter Battery Saver. | SAV.OFF / SAV. ON |
| 50 [VFO.SPL] | Enables or disables "VFO Split" operation. | VSP.OFF / VSP.ON |
| 51 [WID.NAR] | Select Wide (±5 kHz) or Narrow (±2.5 kHz) TX Deviation. | WIDE / NARROW |
| 52 [WX.ALT] | Enables/Disables the Weather Alert Scan feature. | ALT.OFF / ALT. ON |
| 53 [EAI] | Enables/Disables the Emergency Automatic ID (EAI) Feature. | INT. 1M - INT.50M / COM. 1M-COM.50M / OFF |

The following Set Mode Items will appear when the optional **FTD-7** DTMF Paging Unit is installed.

| Item | Description | Setting |
|--------------|--|---------------------------|
| 54 [ANI] | Enables/Disables the ANI function. | ANI.OFF / ANI. ON |
| 55 [ANI.WRT] | Program the ANI Identifier. | --- |
| 56 [PAGER] | Enables/Disables the ANI function. | PAG.OFF / PAG. ON |
| 57 [PAG.COD] | Setting the Pager Code for the DTMF Pager. | 000 - 999 |
| 58 [PAG.ABK] | Enables/Disables the Answer Back function of the DTMF Pager. | ABK. OFF / ABK. ON |

FH-915 SPECIFICATIONS

General

| | |
|----------------------|--|
| Frequency Ranges: | RX 245 - 245.9875 MHz TX 245 - 245.9875 MHz |
| Channel Steps: | 5/10/12.5/15/20/25/50/100 kHz |
| Frequency Stability: | ±5 ppm @ -10° to +60° C |
| Repeater Shift: | ±600 kHz |
| Emission Type: | F2, F3 |
| Antenna Impedance: | 50 . |
| Supply Voltage: | Nominal: 7.2 V DC |
| (Negative Ground) | Operating: 6.0 ~ 16.0 V DC (EXT DC Jack) 11.0 ~ 16.0 V DC (EXT DC Jack with Charging) |

| | |
|----------------------|---------------------------------|
| Current Consumption: | 125 mA (Receive, 200 mW output) |
| (Approx. @7.2 V) | 45 mA (Standby, Saver Off) |
| | 20.5 mA (Standby, Saver On) |
| | 8 mA (Auto Power Off) |
| | 1.5 A (5 W TX) |

Operating Temperature: -20 °C to +60 °C

Case Size: 60 (W) x 120 (H) x 32 (D) mm
w/o knob, antenna, & belt clip
390 g with FNB-83, antenna, and belt clip

Weight:

Transmitter

| | |
|--------------------|--|
| RF Power Output: | 5.0 W (High) / 2.0 W (Middle) / 0.5 W (Low) (@7.2 V) |
| Modulation Type: | Variable Reactance F2D, F3E |
| Maximum Deviation: | ±5.0 kHz (F2D, F3E) |
| Spurious Emission: | At least 60 dB down (@ High and Middle power) At least 40 dB down (@ Low power) |

Microphone Impedance: 2 k.

Receiver

Circuit Type: Double-Conversion Superheterodyne

Intermediate Frequencies: 1st: 21.7 MHz

2nd: 450 kHz

Sensitivity: 0.2 µV for 12 dB SINAD

Selectivity: 12 kHz/35 kHz (-6 dB / -60 dB)

AF Output: 700 mW @ 16 . for 10 % THD (Internal Speaker)
(@ 7.5 V) 400 mW @ 8 . for 10 % THD (EXT SP Jack)

Specifications are subject to change without notice, and are guaranteed within the 245 MHz amateur band only. Frequency ranges will vary according to transceiver version: check with your dealer.

FH-912 SPECIFICATIONS

General

| | |
|-------------------------------|--|
| Frequency Ranges: | RX 144 - 146 MHz TX 144 - 146 MHz |
| Channel Steps: | 5/10/12.5/15/20/25/50/100 kHz |
| Frequency Stability: | ±5 ppm @ -10° to +60° C |
| Repeater Shift: | ±600 kHz |
| Emission Type: | F2D, F3E |
| Antenna Impedance: | 50 Ω |
| Supply Voltage: | Nominal: 7.2 V DC |
| (Negative Ground) | Operating: 6.0 ~ 16.0 V DC (EXT DC Jack) 11.0 ~ 16.0 V DC (EXT DC Jack with Charging) |
| Current Consumption: | 165 mA (Receive, 200 mW output) |
| (Approx. @7.2 V) | 45 mA (Standby, Saver Off) 20.5 mA (Standby, Saver On) 8 mA (Auto Power Off) 1.5 A (5 W TX) |
| Operating Temperature: | -20 °C to +60 °C |
| Case Size: | 60 (W) x 120 (H) x 32 (D) mm w/o knob, antenna, & belt clip |
| Weight: | 390 g with FNB-83, antenna, and belt clip |

Transmitter

| | |
|------------------------------|--|
| RF Power Output: | 5.0 W (High) / 2.0 W (Middle) / 0.5 W (Low) (@7.2 V) |
| Modulation Type: | Variable Reactance F2D, F3E |
| Maximum Deviation: | ±5.0 kHz (F2D, F3E) |
| Spurious Emission: | At least 60 dB down (@ High and Middle power) At least 40 dB down (@ Low power) |
| Microphone Impedance: | 2 kΩ |

Receiver

| | |
|----------------------------------|-----------------------------------|
| Circuit Type: | Double-Conversion Superheterodyne |
| Intermediate Frequencies: | 1st: 21.7 MHz 2nd: 450 kHz |
| Sensitivity: | 0.2 μV for 12 dB SINAD |

| | |
|---------------------|---|
| Selectivity: | 12 kHz/35 kHz (-6 dB / -60 dB) |
| AF Output: | 700 mW @ 16 Ω for 10 % THD (Internal Speaker) |
| (@ 7.5 V) | 400 mW @ 8 Ω for 10 % THD (EXT SP Jack) |

Specifications are subject to change without notice, and are guaranteed within the 144 MHz amateur band only. Frequency ranges will vary according to transceiver version; check with your dealer.



บริษัท สยาม อินเตอร์ เน็ทเวอร์ค จำกัด
9-10-11 หมู่ 8 ถนนรามอินทรา กม. 6
แขวงท่าแร้ง เขตบางเขน กรุงเทพฯ 10230
โทร. 0 2945 8800 แฟกซ์ 0 2945 8700
e-mail: khunnet@gmail.com
www.walkie-talkie.net

Copyright 2005
VERTEX STANDARD CO., LTD.
All rights reserved.

No portion of this manual
may be reproduced
without the permission of
VERTEX STANDARD CO., LTD.

Printed in Japan



E H 0 2 2 N 1 5 0

0506d-0K