

AGENTE GENERALE: MARCUCCI S.p.A. VIA RIVOLTANA 4 - VIGNATE (MI)

YAESU

FT-23R

MANUALE D'ISTRUZIONE

MANUALE
IN
DOTAZIONE

RICETRASMETTITORE VHF PER EMISSIONI FM.

Il ricetrasmittitore governato dal microprocessore è particolarmente conveniente quando siano richiesti piccoli ingombri, leggerezza estrema, però senza limitazioni nelle prestazioni. L'apparato si può suddividere in due parti: sezione RF e pacco batterie. La sezione RF è in fusione (zinco-alluminio), mentre il contenitore delle batterie è in ABS. Detta combinazione, limitando il peso complessivo, presenta eccezionali qualità di schermatura e sopravvivenza ad urti, cadute, vibrazioni e strapazzi.

Gli assi dei controlli attraversanti il pannello superiore sono provvisti di guarnizione in gomma; le prese sono complete di tappi, il che rende stagno l'apparato alla polvere, pioggia o spruzzi con conseguente notevole affidabilità. La presenza del μ P permette l'uso di 10 memorie (di cui 7 programmabili con scostamenti diversi), toni CTCSS (con l'unità FTS-12). Un comodo visore a cristalli liquidi indica la frequenza operativa, l'eventuale memoria interessata, il tono sub-audio, nonché l'indicazione della potenza RF relativa emessa, il livello del segnale ricevuto mediante la striscia a barrette, il blocco della tastiera ed il senso dello scostamento.

Possibilità di installare la tastiera DTMF per telecontrolli ed un vasto assortimento di accessori, ne aumentano inoltre la vastità d'impiego.

Raccomandiamo di leggere attentamente il presente manuale onde ottenere le massime prestazioni dall'apparato.

CARATTERISTICHE

GENERALI

Gamma operativa: 144-147.9875 MHz
 Canalizzazione: 12.5-25 KHz
 Scostamenti normalizzati: ± 600 KHz
 Emissione: G3E
 Alimentazione richiesta: da 6 a 15V c.c.
 Consumi:
 - Attesa (con il P. Saver): 19 mA
 - Ricezione: 150 mA
 Trasmissione:
 - con 5W di RF: 1.5A
 - con 2W di RF: 0.9A
 Connettore RF: BNC
 Dimensioni: 55x122x32 (con FNB/FBA-9)
 55x139x32 (con FNB/FBA-10)
 55x188x32 (con FNB-11)
 Peso: 430 g. con FNB-10
 550 g. con FNB-11

RICEVITORE

Configurazione: a doppia conversione
 Sensibilità: migliore di 0.25 μ V per
 12 dB SINAD
 Reiezione al canale
 adiacente: migliore di 60 dB
 Reiezione all'intermodulazione:
 migliore di 65 dB
 Livello di uscita audio: 0.4W su 8 ohm con il 5%
 di distorsione armonica totale

Potenza RF: a seconda del pacco batterie
 e di conseguenza tensione complessiva usata:

Contenitore pile a secco: Potenza RF (W)

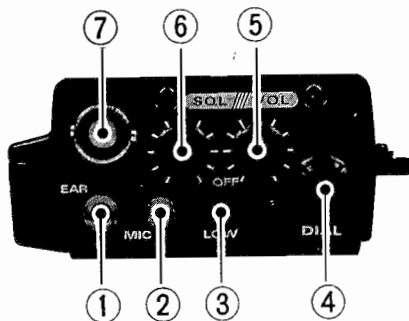
FBA-9 (6 pilette sub miniatura "AAA")	2
FBA-10 (6 pilette "AA")	2.5

Pacco batterie ricaricabili:

FNB-9 (7.2V, 200 mAh)	2.5
FNB-10 (7.2V, 600 mAh)	2.5
FNB-11 (12V, 600 mAh)	5

Stabilità in frequenza: ± 10 ppm.
 Deviazione max: ± 5 KHz
 Rumore FM: migliore di -40 dB @ 1 KHz
 Soppressione di spurie
 ed armoniche: migliore di 60 dB
 Tipo di microfono: a condensatore 2Kohm
 Tono per l'accesso
 ai ripetitori: 1750 Hz.

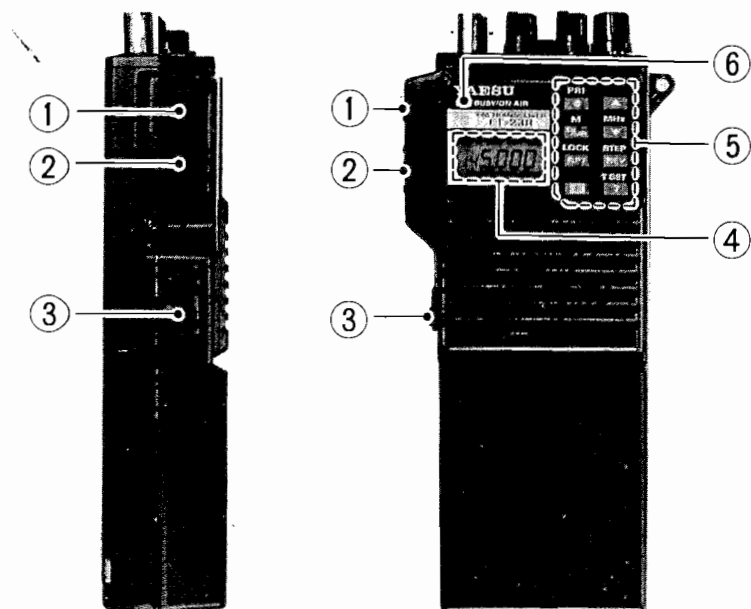
Pannello superiore



- 1) EAR
Pres a miniatura per l'auricolare, oppure per il microfono/altoparlante opzionale MH-12A2B. Quando lo spinotto viene introdotto, l'altoparlante interno viene escluso.
- 2) MIC
Pres a miniatura per il microfono/altoparlante opzionale MH-12A2B. Quando lo spinotto è introdotto il microfono interno è escluso.
- 3) Tasto LOW
Seleziona la bassa potenza RF con un livello variabile (0.2-0.5W) a seconda del pacco batterie usato.
- 4) DIAL
Il selettore rotativo con 20 scatti seleziona la frequenza operativa (oppure i toni CTCSS) o seleziona le memorie a seconda della funzione impostata sul pannello frontale. Il controllo duplica inoltre le funzioni dei tasti con freccetta UP-DOWN per una maggior flessibilit  d'uso.
- 5) VOL (OFF)
Regola il volume del ricevitore. Se ruotato in completo senso antiorario (oltre lo scatto), spegne l'apparato.

- 6) SQL
Regola il livello di soglia del circuito di silenziamento (Squelch). Qualora il Tone SQ - FTS 2 - non sia installato, si raccomanda, per una maggiore autonomia del pacco batterie, di regolare lo Squelch al punto di soglia (ed il Led indicatore BUSY spento in coincidenza ad un canale libero).
- 7) Connettore BNC
Collegarvi l'antenna elicoidale in gomma, oppure un altro tipo o la linea coassiale di trasmissione intestata con l'apposito connettore maschio BNC.

CONTROLLI SULLA PARTE FRONTALE E LATERALE



- 1) Tasto di chiamata
Quando premuto assieme alla levetta PTT, inserisce una nota da 1750 Hz per poter accedere ai ripetitori. Nella versione americana, dove tale tono non è usato, apre la soglia dello Squelch.
- 2) PTT
Se premuto, commuta in trasmissione l'apparato ed accende il Led indicatore rosso ON AIR.
- 3) Unlock
Trattasi di una levetta a slitta che dovrà essere spinta in alto per togliere il pacco batterie.
- 4) Visore
Del tipo a cristalli liquidi, provvede alle seguenti indicazioni:



- 5) Tastiera
Consiste in 8 tasti necessari alla determinazione di funzioni speciali durante la ricezione. Ogni qualvolta un tasto viene azionato si otterrà un tono di conferma. L'indicazione incisa sul tasto indica la funzione primaria, mentre le scritte sul corpo del frontale concernenti 6 tasti, indicano la funzione alternativa. Quest'ultima è accessibile premendo prima il tasto [F] e quindi (entro 4 secondi) l'altro tasto richiesto. Le istruzioni che seguono faranno riferimento alla funzione primaria quando il tasto in oggetto è racchiuso in parentesi []. La funzione alternativa verrà descritta racchiudendo il tutto (in quanto sono richiesti 2 tasti) fra virgolette.
Esempio: "[F] + [UP]". In tal caso si preme prima il tasto F.
Fanno eccezione i tasti:

- ◻●◻ è considerato quale punto [DOT]
- ◻▲◻ è considerato come verso l'alto [UP]
- ◻▼◻ è considerato come verso il basso [DOWN]

Ad esempio "[F] + [UP]" indica che si dovrà premere il tasto [F], quindi, entro 4 secondi, il tasto con la frecciolina verso l'alto. ◻▲◻
Tali funzioni (alternative) verranno descritte più avanti nel testo e sono comunque incluse nel foglietto plastificato accluso al manuale originale in inglese.

6) BUSY/ON AIR

Il doppio Led si illumina nella zona verde quando la soglia dello Squelch è aperta o comunque oltrepassata, mentre si illumina nella zona rossa quando l'apparato è commutato in trasmissione.

FUNZIONAMENTO

Operazioni preliminari

Prima di usare l'apparato per la prima volta, provvedere ad una completa ricarica del pacco batterie. Qualora si usino invece i contenitori FBA-9 o FBA-10, inserirvi le pilette a secco del tipo appropriato.

Collegare l'antenna in gomma al connettore BNC superiore. Detta operazione è indispensabile prima di usare l'apparato. Non si colleghi ancora il microfono/altoparlante esterno (sinchè non si saranno apprese tutte le funzioni). Riferirsi al paragrafo precedente per la descrizione dei controlli.

Durante la ricezione, ogni qualvolta un tasto viene azionato, si otterrà un tono di conferma. Se accade invece che detto tono diventi continuo, significa che il pacco batterie deve essere ricaricato, oppure che gli elementi nel contenitore debbano essere sostituiti.

Ad eccezione di certi casi (che verranno in seguito descritti) per l'uso del DTMF, l'azionamento dei tasti è inibito durante la trasmissione. Qualora si incontrino delle difficoltà sull'uso dell'apparato, riferirsi al paragrafo "In caso di difficoltà".

Regolazione dello Squelch

Prima di accendere l'apparato, regolare in completo senso orario il controllo dello Squelch. Ruotare quindi il VOL. oltre lo scatto e relativa accensione. Ruotare ancora il VOL. sino ad ottenere il livello audio (riferito al soffio)

più confacente. Il led BUSY dovrà essere acceso con luce verde. Qualora si sentano delle comunicazioni, ruotare il commutatore DIAL sino a trovare un canale libero. Regolare successivamente il controllo SQL sino al punto in cui il soffio è soppresso ed il Led spento. Se lo SQL è ruotato troppo oltre tale livello di soglia, verrà ridotta la sensibilità ai segnali più deboli. Con tale predisposizione, quando perverrà un segnale al ricevitore abbastanza forte da oltrepassare la soglia del silenziamento, si udrà la comunicazione, mentre il Led verde sarà acceso.

Il livello del segnale ricevuto verrà indicato dalle barrette sul visore poste sotto la frequenza operativa; tale livello è indipendente dalla regolazione dello Squelch. Se si osservano 1 o 2 barrette con il ricevitore silenziato, significa che la regolazione dello Squelch è troppo spinta e va di conseguenza ridotta per la ricezione dei segnali più deboli.

Nella versione americana tale possibile inconveniente è ovviato dal tasto posto sopra la levetta PTT; è sufficiente azionarlo per controllare l'effettiva attività del canale interessato (ciò però non è possibile qualora il Tone Squelch FTS-12 fosse installato).

Il ricetrasmittitore è dotato di un circuito per incrementare l'autonomia del pacco batterie riducendone il consumo, detto "Power Save". Trattasi di un funzionamento sequenziale del ricevitore, per cui quest'ultimo effettua un campionamento sull'attività del canale per 300 ms, seguito da un periodo di 600 ms di riposo. In caso di presenza di segnale, il ricevitore resta abilitato sinchè la comunicazione permane.

Trasmissione

Selezionare la potenza d'uscita minore con il tasto LOW. Per passare in trasmissione attendere che il canale sia libero, oppure inserirsi nel modo opportuno nel QSO; premere la levetta PTT e parlare nel microfono (posto sopra la tastiera sul pannello frontale). Durante la trasmissione si noterà l'accensione del led rosso ON AIR; il visore

indicherà la potenza RF relativa in uscita mediante la linea delle barrette. Per conservare l'autonomia della batteria, effettuare le trasmissioni con bassa potenza di uscita, semprechè le condizioni lo permettano.

Selezione delle frequenze (canali)

Vi sono due modi per selezionare la frequenza operativa: ruotando il selettore DIAL posto sul pannello superiore, oppure mediante i tasti [UP] e [DOWN].

"Nota": Se l'azionamento di un tasto non ha effetto, probabilmente la tastiera è bloccata. In tal caso il visore rappresenterà una piccola L sul lato inferiore sinistro. Per sbloccare la tastiera, premere [F + LOCK].

Per una sintonia continua, premere e mantenere premuto il tasto [UP], oppure [DOWN] per più di mezzo secondo.

Il ricetrasmittitore dovrà essere predisposto sul modo DIAL azionando il tasto [D/MR] (qualora fosse operativo il modo Memory). Se alcun numero di memoria fosse presente sul lato superiore sinistro del visore, significa che il modo DIAL è operativo. Il modello europeo, nella versione B e C, ha una canalizzazione di 12.5 o 25 KHz. Per passare dai 12.5 ai 25 KHz e viceversa, premere i tasti [F] + [STEP]. La predisposizione a 12.5 è evidenziata da una piccola indicazione di 5 KHz sul lato destro dopo la visualizzazione della frequenza. Oltrechè i due incrementi accennati, sono possibili escursioni da 1 MHz; basterà premere i tasti [F] + [UP], oppure [F] + [DOWN]; (se il secondo tasto è mantenuto premuto, si avrà la commutazione continua di 1 MHz).

Registrazione e richiamo delle memorie

Il ricetrasmittitore è provvisto di 10 memorie programmabili, numerate da 0 a 9. Quando il funzionamento è predisposto su memoria, il visore rappresenterà il n. di memoria in formato ridotto sul lato superiore sinistro.

Per registrare una frequenza in memoria, procedere nel modo seguente:

- 1) Selezionare la frequenza richiesta mediante il modo DIAL, come descritto.
- 2) Premere i tasti [F] + [M] (il n. di memoria sarà intermittente); selezionare il n. di memoria richiesto per mezzo del selettore DIAL, oppure mediante i tasti [UP]/[DOWN].
- 3) Premere il tasto [D/MR] per registrare la frequenza nella memoria prescelta. Il numero della memoria sparirà ed il funzionamento verrà ripristinato sul modo DIAL.

Quando il n. della memoria diviene intermittente - come accennato nel passo 2 - si hanno a disposizione 4 secondi di tempo che intercorrono fra la selezione DIAL e l'azionamento del tasto [D/MR], come al passo 3. Qualora l'intervallo di tempo accennato venga oltrepassato, si avrà la visualizzazione del n. di memoria, dopo aver premuto il tasto [D/MR]. Sarà perciò necessario ripetere la sequenza al passo 2. Tenere presente che la registrazione in memoria aggiorna i dati, cancellando quelli iscritti in precedenza. Esempio: registrare la frequenza di 145.000 MHz nella memoria 0:

- 1) Premere una volta il tasto [D/MR] quando il n. di memoria è visualizzato, in modo da selezionare il modo DIAL. Dopodichè usare il selettore DIAL, oppure i tasti [UP] e [DOWN] in modo da visualizzare sul visore la frequenza di 145.000.
- 2) Azionare i tasti [F] + [M] e ruotare successivamente il selettore DIAL sinchè la cifra "0" intermittente è visualizzata sul lato superiore sinistro.

3) Premere [D/MR]. Il numero della memoria dovrebbe essere sparito, in caso contrario si è dilungato troppo.

Per richiamare memorie precedentemente registrate, azionare il tasto [D/MR] se necessario, in modo da predisporre il Memory mode; quindi ruotare il selettore DIAL o premere i tasti [UP]/[DOWN] per selezionare la memoria richiesta (se nel Memory mode). Attenzione che solo le memorie registrate verranno visualizzate, le vuote verranno saltate.

Nota: La memoria "0" è dedicata al "canale di chiamata" che può essere istantaneamente richiamato a prescindere dal modo in corso, azionando semplicemente il tasto [DOT]. Premere [D/MR] quando terminato, per ritornare al modo operativo precedente.

Traffico oltre i ripetitori

Prima di abilitare lo scostamento, sintonizzare la frequenza nel modo Dial, corrispondente al segnale del ripetitore da ricevere. Azionare quindi una volta il tasto [RPT] per scostamenti "+", ovvero per trasmettere 600 KHz sopra la frequenza di ricezione (normalizzazione USA), oppure una volta ancora per ottenere lo scostamento "-" come nel caso nostrano: trasmissione 600 KHz sotto la frequenza ricevuta dal ripetitore. Un azionamento successivo sul tasto [RPT] riporterà al funzionamento Simplex. Il senso dello scostamento: "+" o "-" è indicato dal visore nell'area superiore destra. Un controllo addizionale si potrà avere commutando in trasmissione: si vedrà il valore della frequenza trasmessa 600 KHz più in su o in sotto, rispetto alla frequenza di ricezione. Qualora la frequenza di trasmissione apportata dallo scostamento cada fuori banda, il visore rappresenterà "Err" ed il Tx verrà inibito.

E' possibile procedere al controllo della frequenza di trasmissione senza dover commutare in trasmissione: premere il tasto [REV] in modo da invertire le frequenze di trasmissione e ricezione. Se si sentono due "beep" e la

frequenza non varia, lo scostamento porta la frequenza di trasmissione fuori banda. Se invece entrambe le frequenze sono entro la banda radiantistica, il visore rappresenterà con intermittenza il "+" o il "-" sul lato superiore destro, evidenziando che le frequenze di trasmissione sono invertite.

La funzione REV permette pure di controllare la frequenza d'ingresso del ripetitore con due vantaggi:

- verificare se il corrispondente ha un livello sufficiente da poterlo collegare senza l'ausilio del ripetitore;
- accertarsi sulla vicinanza dei vari buontemponi che, interferendo, creano inciampi sull'attività radiantistica.

Premere nuovamente il tasto [REV] per ripristinare lo scostamento originario. Una volta predisposto lo scostamento normalizzato nel modo Dial, il relativo valore potrà essere registrato in qualsiasi memoria assieme alla frequenza operativa, come precedentemente accennato. Perciò, richiamata successivamente la memoria con la frequenza prevista per un ripetitore, si otterrà pure lo scostamento registrato in precedenza. Il visore indicherà il senso: "+" o "-". Si tenga presente che la funzione REVerse non può essere memorizzata, anche se con il funzionamento da Memory mode è possibile ricorrere a tale funzione. Inoltre, richiamando una frequenza Simplex, vi si potrà successivamente impostare lo scostamento, se richiesto.

Impostazione di uno scostamento diverso

E' possibile registrare nelle memorie da 0 a 6 scostamenti diversi da quello normalizzato a ± 600 KHz.

Registrare in memoria prima la frequenza di ricezione (con la sequenza già descritta). Mediante il Dial impostare la frequenza di trasmissione richiesta e procedere quindi alla registrazione con la seguente variante: prima di azionare il tasto di registrazione [D/MR] premere la levetta PTT,

mentre il n. concernente la memoria è ancora intermittente. Quando si richiamerà la memoria in oggetto, si avrà la contemporanea indicazione dei due segni "-" e "+" sul lato superiore destro del visore. Durante il funzionamento con scostamenti non normalizzati, il tasto [RPT] non è abilitato, però la funzione [REV] è a disposizione.

Ricerca

Prima di predisporre alla ricerca, assicurarsi che il controllo SQL sia regolato in modo da silenziare il ricevitore (in assenza di segnale). La funzione di ricerca è applicabile entro la banda operativa dell'apparato o soltanto entro le memorie. In entrambi i casi, la ricerca è iniziata ed arrestata manualmente mediante i tasti [UP] oppure [DOWN]. Mantenere premuto uno dei due tasti per più di mezzo secondo per dare avvio alla ricerca; ora se il ricetrasmittitore è predisposto su Dial, si avrà la ricerca in frequenza lungo la banda operativa, invece, se predisposto su Memory, si avrà la ricerca entro le memorie. Non appena la ricerca incontra un segnale sufficientemente forte da oltrepassare la soglia del silenziamento, si determinerà l'arresto, per riprendere poi non appena il segnale ricevuto verrà a mancare. Per arrestare il processo premere uno dei tre tasti: [UP], [DOWN], [D/MR], oppure la levetta PTT.

Quando si ricorre alla ricerca entro le memorie, potrà essere utile saltare qualche memoria non necessaria (ad eccezione della n. 0) senza doverla necessariamente cancellare. Per saltare una memoria, premere [F] + [D/MR], selezionare la memoria non richiesta, quindi premere nuovamente [F] + [D/MR] durante l'intermittenza del relativo n. di memoria sul visore. Il visore indicherà nuovamente la memoria 0, perciò la memoria "nascosta" non potrà più essere selezionata e inclusa nella ricerca. Per poter nuovamente accedervi, sarà necessario ripetere la sequenza precedente: [F] + [D/MR], quindi selezione della memoria da recuperare e successivamente [F] + [D/MR].

Ascolto sul canale prioritario

La funzione prioritaria permette un controllo periodico sulla memoria 1, mentre si opera con il modo Dial o Memory. Qualora un segnale sia presente sulla frequenza della memoria 1, il ricevitore si predisporrà istantaneamente su tale frequenza sin tanto che il segnale perdura. Se si commuta in trasmissione mentre il ricevitore è predisposto sulla frequenza della memoria 1, verrà cancellata la funzione prioritaria e l'operatività dell'apparato si predisporrà completamente sulla frequenza della memoria 1. Il controllo dello Squelch dovrà essere predisposto sulla soglia e la frequenza da controllare dovrà essere registrata nella memoria n. 1. Premere quindi il tasto [D/MR] per funzionare con il modo Dial, oppure selezionare un'altra memoria sulla cui frequenza si voglia operare ed azionare infine i tasti [F] + [PRI].

Il visore rappresenterà una "P" nell'area riservata al n. di memoria sul lato superiore sinistro; ogni 5 secondi circa la frequenza operativa indicata si sposterà brevemente su quella contenuta nella Memoria 1 ed il ricevitore controllerà l'eventuale presenza di un segnale. Sinchè nessun segnale è presente sulla frequenza della Memoria 1 e la soglia non viene aperta, è possibile sintonizzare l'apparato nel modo Dial, oppure selezionare ed operare su un'altra memoria (benchè il n. della memoria non venga rappresentato).

Se la stazione in attesa diventa operante sulla frequenza della memoria 1, premere momentaneamente la levetta PTT durante la ricezione di tale segnale arrestando in tal modo la funzione prioritaria sulla frequenza della memoria 1. Per cancellare in altro modo la funzione prioritaria, premere il tasto [D/MR].

E' possibile usare qualsiasi altro numero di memoria quale canale prioritario se il funzionamento è predisposto sul modo Dial.

Uso del Tone Squelch o sblocco del silenziamento

L'apparato può essere efficacemente usato per controllare (in modo silenziato) l'attività su un canale soltanto su quei segnali che portano l'identificazione con l'appropriato tono sub-audio. A tale proposito, si rende necessaria l'installazione dell'unità FTS-12 opzionale.

Per tale controllo predisporre innanzi tutto la frequenza del tono sub-audio ed azionare [F] + [T SET]. La frequenza del tono verrà visualizzata in Hz con uno 0 iniziale, se la selezione è del tipo alto Q. Per variare la frequenza del tono sub-audio, ruotare il selettore DIAL, oppure azionare i tasti UP o DOWN sinchè il visore indica la frequenza richiesta (che rientra in uno dei toni EIA standardizzati).

Selezionato il tono desiderato, premere il tasto [T] rendendo così operativo il Tone Squelch. Quando si abilita il Tone Squelch con il tasto [T] il visore rappresenterà "ENC" (encode) il che significa che durante la trasmissione verrà emesso il relativo tono sub-audio. Premere nuovamente il tasto [T] ottenendo la visualizzazione contemporanea del "ENC e DEC". In tale modo entrambe le due sezioni dell'apparato sono abilitate al T.S. Una successiva azione sul tasto [T] esclude la funzione del Tone Squelch.

Una volta predisposti i toni sub-audio, si potrà registrarli in memoria azionando prima [F] + [M] per selezionare la memoria, quindi nuovamente il tasto [M].

Qualora si renda necessaria la modifica a tale impostazione, basterà richiamare la memoria in oggetto, ripristinare la frequenza del tono, oppure la funzione, quindi premere nuovamente [F] + [M] e [M].

1. Assicurarsi che il controllo VOL. sia su OFF (apparato spento), quindi togliere la custodia del ricetrasmittitore, se usata.
2. Tenere il corpo del ricetrasmittitore con la mano sinistra in modo che l'altoparlante sia rivolto verso la palma della mano ed il pollice sia sul tasto UNLOCK.
3. Spingere il tasto UNLOCK in direzione della piccola freccia, quindi, con la mano destra, fare scorrere il pacco/contenitore batterie verso il tasto UNLOCK. Il pacco batterie dovrà scorrere dolcemente lungo l'incastro sino a sganciarsi.
4. Per aprire i contenitori di batterie tipo FBA-9 o FBA-10, posizionare i pollici sulle guide ad incastro superiore e divaricarle con delicatezza. Installare quindi le 6 batterie osservando la polarità di ciascun elemento. Sostituire, quando necessario, tutti gli elementi e non solo parte di essi.

Non tentare di aprire i pacchi batterie tipo FNB-9/10/11.!!!

5. Per reinstallare il pacco o contenitore delle batterie, ripetere i passi precedenti 2 e 3, reinstallando in senso inverso il pacco nell'apposita guida, dopo aver allineato il lato più corto del contenitore con la guida sottostante al tasto UNLOCK.

CARICA BATTERIE A DISPOSIZIONE

Per la ricarica del pacco batterie non è necessario togliere quest'ultimo dall'apparato; durante la carica però è bene che l'apparato sia spento in quanto la forte componente alternativa crea un notevole ronzio. In caso d'emergenza, raccomandiamo vivamente la disponibilità di un

pacco batterie di scorta in modo da poter continuare l'operatività, mentre il pacco esaurito, debitamente estratto, è sotto carica. Non si tenti di ricaricare gli elementi a secco contenuti nel FBA-9 o 10.

NC-18C Previsto per una carica lenta (15 ore) al pacco batterie FNB-11. Tale carica batterie non si presta ai pacchi tipo FNB-9 o 10, in quanto la tensione erogata è troppo alta.

NC-27C Previsto per una carica lenta (15 ore) al pacco batterie FNB-9. Non si presta alla ricarica dei modelli FNB-10 o 11 in quanto fornisce una tensione troppo bassa.

NC-28C Previsto per una carica lenta (15 ore) al pacco batterie FNB-10. Non si presta alla ricarica dei modelli FNB-9 o FNB-11 in quanto la tensione erogata è incompatibile.

NC-29 Carica batterie lento/rapido adatto alla ricarica dei pacchi FNB-9; FNB-10; FNB-11. La ricarica è effettuata in modo automatico; rapida all'inizio (mediante temporizzatore), quindi lenta a carica ultimata per compensare l'auto scarica del pacco. Tre Led segnalano rispettivamente il tempo di carica raggiunto: 1, 3 e 5 ore. Un pacco completamente scarico potrà essere del tutto ricaricato in 5 ore (semprechè in temperatura ambientale).

Attenzione: durante il processo di ricarica non rimuovere e quindi reinserire il pacco batterie in quanto, ripetendosi il ciclo, si avrà una sovraccarica degli elementi.

PA-6 Adattatore per la ricarica dei pacchi FNB-9/FNB-10 da una sorgente continua da 12 V. Particolarmente adatto a mezzi veicolari. La ricarica di un pacco FNB-9 completamente scarico avviene in 5 ore, mentre un pacco FNB-10 richiede 15 ore. Si raccomanda di non eccedere tali tempi in quanto il PA-6 è privo di temporizzatore. La sorgente c.c. da 12V deve avere il negativo a massa.

ACCORGIMENTI PER AUMENTARE L'AUTONOMIA DEL PACCO BATTERIE

L'intervallo di tempo fra una ricarica e l'altra del pacco batterie dipende principalmente dalle abitudini operative dell'operatore e dalla cura che si ha verso le batterie ricaricabili al Cd-Ni. Con il presente apparato è possibile contenere grandemente il consumo dovuto anche al circuito "Power save". I seguenti suggerimenti comunque saranno utili in periodo d'emergenza, oppure quando non sarà possibile ricorrere ad altre sorgenti d'energia. Ovviamente la regola primaria è di spegnere l'apparato quando non in uso, ciò preserverà pure una scarica completa della batteria che, nel caso del Ni-Cd tende a rovinare gli elementi all'atto della ricarica. Il mantenimento del ricevitore silenziato richiede soltanto il 15% rispetto al consumo con la sola riproduzione del soffio. Perciò, in attesa di una chiamata, mantenere il ricevitore silenziato. Se il canale in oggetto è anche usato da altri utenti, sarà indispensabile ricorrere al Tone Squelch, perciò si otterrà lo sblocco del silenziamento soltanto quando il segnale corredato dal particolare tono sub-audio verrà ricevuto. Usare il volume quanto più basso possibile per un'adeguata comprensione della comunicazione; se possibile, usare l'auricolare YH-1. Comunicare con bassa potenza se sufficiente ad essere compresi. L'uscita RF più bassa richiede una corrente ridotta al 60% rispetto all'emissione a piena potenza. Se la particolare ubicazione obbliga l'uso del livello più alto, sostituire l'antennino in gomma con un'antenna più efficiente, quale il tipo direttivo. Assicurarsi che quest'ultima presenti un'impedenza di 50 ohm. Con la progressiva scarica del pacco batterie, la caduta di tensione sarà più consistente con la commutazione in trasmissione. Quando la tensione complessiva cala a 6.5V, si avrà l'emissione di un tono continuo, il che richiede la ricarica del pacco o la sua sostituzione al più presto. Qualora trattasi di batterie ricaricabili, non è consigliabile continuare con la scarica, in quanto un elemento della serie può rimanere danneggiato. Tenere

inoltre presente che non è salutare per tali batterie la frequente ricarica senza ottenere prima una buona scarica ad ogni ciclo. Il riciclaggio completo è la miglior cura per le batterie alcaline.

"CLONING" COPIA DEI DATI IN MEMORIA

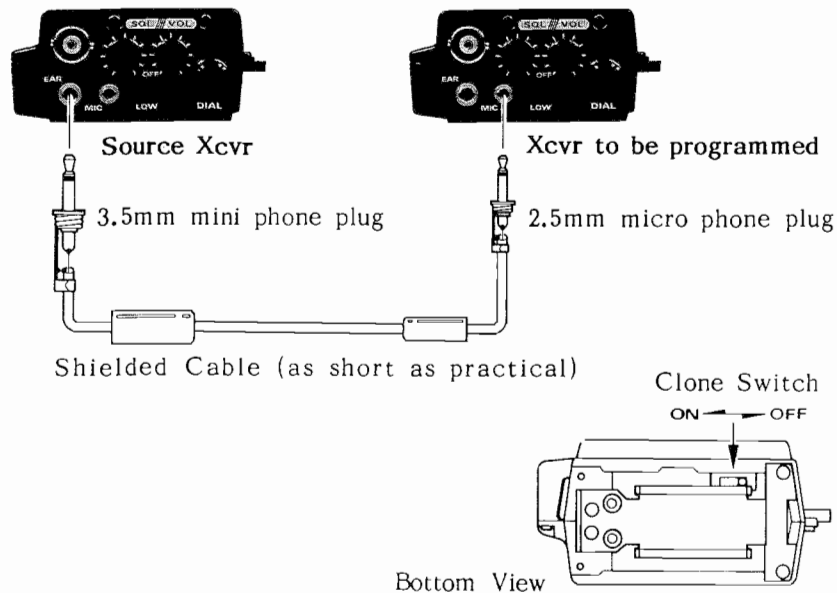
Vi è la possibilità, con tale tipo di apparato, di "travasare" i dati in memoria ad un altro ricetrasmittitore similare, evitando perciò la programmazione della seconda unità mediante la tastiera. Sarà necessario approntare un cavetto intestato all'estremità con due spinotti audio bipolari: uno miniatura da 3.5 mm. e l'altro sub-miniatura da 2.5 mm. Lo spinotto più spesso andrà infilato nella presa EAR dell'apparato già programmato, mentre lo spinotto più piccolo andrà introdotto nella presa MIC. dell'apparato da programmare. Su entrambi gli apparati l'interruttore a slitta "CLONE" posto sul fondo (in prossimità dei contatti per il pacco batterie) andrà posto sulla posizione ON.

Sequenza per la copia:

Nota: qualora la tastiera DTMF (FTT-4) fosse installata, sarà necessario toglierla in modo da poter accedere, una volta rimosso il pacco batterie, al commutatore CLONE. Questa è l'unica complicazione meccanica per cui è forse preferibile procedere ad una programmazione manuale.

- 1) Spegnere gli apparati e togliere il pacco batterie. Posizionare l'interruttore CLONE su entrambi gli apparati su ON.
- 2) Reinstallare il pacco batterie e accendere gli apparati. Tutte le cifre del visore saranno intermittenti.
- 3) Collegare il cavo munito di spinotti, come descritto poc'anzi.

- 4) Sull'apparato da programmare, premere il tasto con la freccetta verso il basso. Il visore ora non sarà più intermittente e resterà acceso o spento. Entrambe le possibilità vanno bene.
- 5) Sull'apparato già programmato, premere il tasto con la freccetta verso l'alto. I dati registrati nella memoria 0 del primo ricetrasmittitore verranno ora indicati dal visore sul ricetrasmittitore che viene programmato, mentre tutti gli altri dati verranno nel frattempo trasferiti. Se appare una "Err" sull'apparato da programmare, spegnere quest'ultimo, quindi accenderlo nuovamente e ripetere i passi 4 e 5.
- 6) Dopo il completo trasferimento dei dati, spegnere entrambi gli apparati, togliere i cavetti ed i pacchi batteria, riportare gli interruttori CLONE su OFF, quindi reinstallare i pacchi batterie.



IN CASO DI DIFFICOLTA'

Benchè il funzionamento dell'apparato non sia complicato, è possibile che l'operatore resti all'inizio un pochino disorientato prima di apprendere le varie funzioni della tastiera e le indicazioni del visore. Qualora quest'ultimo non indichi proprio nulla, assicurarsi che il ricetrasmittitore sia acceso (mediante il controllo di VOL.), oppure togliere e quindi reinstallare il pacco batterie, eliminando in tale modo eventuali falsi contatti. Se tutto sembra fisicamente in ordine, ricaricare o sostituire il pacco batterie.

Il visore però è fornito di sufficienti simboli ed indicatori di funzione in modo da capire dove sussista l'inconveniente. La completa rappresentazione di tutte le funzioni è indicata a pagina 7 del presente manuale. Ad esempio, se durante la commutazione in trasmissione l'indicazione della frequenza varia (oppure se viene rappresentato "Err") controllare il senso dello scostamento "+" o "-" sul lato superiore destro. Allo stesso modo, se vengono rappresentate piccole cifre senza senso logico, escludere il funzionamento del Tone Squelch. Comandi illeciti, come ad esempio l'abilitazione del Tone Squelch FTS-12, quando detta opzione non è installata, determineranno il suono di 2 "beep". Se l'azionamento dei tasti non ha effetto, controllare l'eventuale blocco della tastiera evidenziata da una piccola "L" in basso a sinistra. Per procedere allo sblocco, premere [F] + [LOCK]. Se non trattavasi della "L", premere [D/MR]; detto comando determinerà un comando impostato parzialmente. Se l'impostazione è tuttora negata, controllare se l'apparato è commutato in trasmissione: Led rosso ON AIR acceso. Rilasciare in tal caso la levetta PTT. Se la tastiera non è ancora funzionante, spegnere l'apparato e riaccenderlo nuovamente (talvolta capita che il µP si ubriachi!). Durante l'uso, per evitare involontarie pressioni sui tasti, premere F + LOCK, in modo da bloccare la tastiera. Ricordarsi però di sbloccarla in occasione di nuove impostazioni.

INSTALLAZIONE DELL'UNITA' TONE SQUELCH FTS-12

Detta unità codifica e durante la ricezione decodifica 37 toni sub-audio. L'impostazione dei toni richiesti avviene mediante i controlli del ricetrasmittitore.

Installazione

Assicurarsi che l'apparato sia spento. Togliere la custodia in pelle, se usata, e staccare il pacco batterie. Si presentano due varianti: apparato corredato con tastiera DTMF (sequenza di installazione B), oppure privo di tastiera (sequenza di installazione A).

A. Apparato privo di tastiera DTMF.

1. Togliere le 4 viti che fissano la piastrina con i contatti per l'alimentazione posta sulla parte inferiore del ricetrasmittitore.
2. Verificare l'ubicazione della resistenza da 22K ohm, 1/8W inserita su un lato del connettore con 10 pin (non usato) nel comparto inferiore del ricetrasmittitore. Togliere la resistenza dal connettore, in quanto non necessaria in unione all'unità FTS-12.

ATTENZIONE: Qualora si smonti successivamente l'unità FTS-12, sarà indispensabile reinstallare la resistenza da 22K ohm fra il pin 3 (filo rosso) ed il pin 5 (filo giallo).

3. Collegare il connettore apposito già nel ricetrasmittitore, all'unità FTS-12.
4. Verificare l'ubicazione del nastro adesivo a doppia faccia installata nel comparto inferiore del ricetrasmittitore. Togliere la carta di protezione. Installare quindi l'unità FTS-12 premendo il dorso

dell'integrato sul nastro adesivo (riferirsi allo schizzo).

5. Applicare il nastro adesivo (in dotazione) sulla piastrina precedentemente rimossa.
6. Reinstallare la piastrina sul fondo e fissarla con le 4 viti completando l'installazione. Il funzionamento del Tone Squelch è descritto nel testo.

B. Apparato con installata la tastiera DTMF "FTT-4".

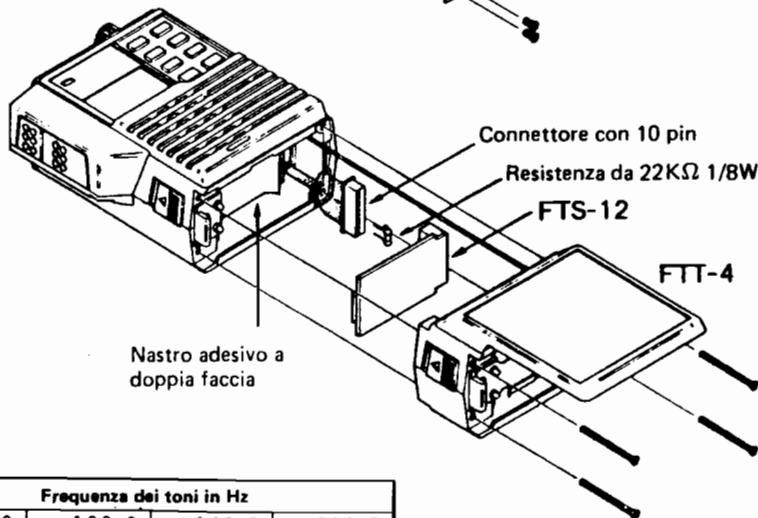
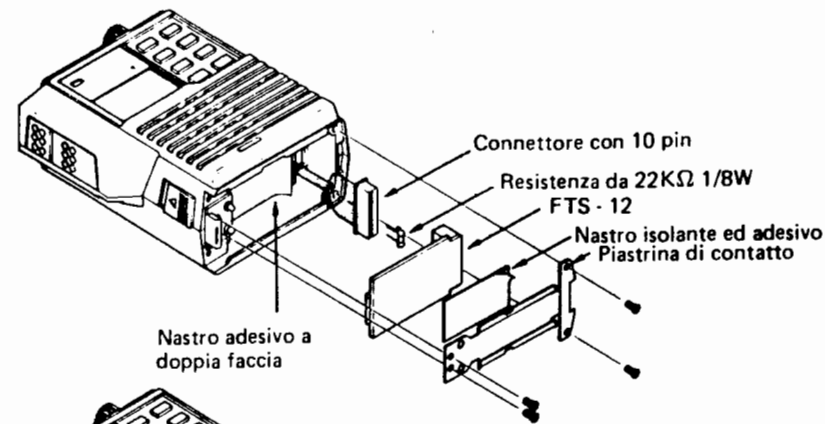
1. Togliere le 4 viti lunghe poste su ciascun angolo sul fondo della tastiera. E' necessaria una certa cura per non strappare i fili di interconnessione. Allontanare la tastiera dal frontale quanto basti per accedere al comparto inferiore del ricetrasmittitore.
2. Procedere con i passi 2, 3, 4 della sequenza descritta in A. Il nastro isolante in dotazione al FTS-12 non è usato in presenza della tastiera FTT-4.
3. Reinstallare la tastiera e le 4 viti rimosse nel passo 1, quindi reinstallare il pacco batterie. Ciò completa l'installazione.

L'uso del Tone Squelch è descritto nel testo.

INSTALLAZIONE DELLA TASTIERA DTMF FTT-4

La tastiera comprensiva di 16 tasti genera i vari doppi toni con normalizzazione EIA, con cui è possibile accedere alla linea telefonica (mediante apposite interfacce), oppure effettuare dei telecontrolli dedicati. Tale modello di tastiera è compatibile agli apparati FT-23/73 equipaggiati con carica batterie FNB-10 (FBA-10) o FNB-11. L'accessibilità a detta tastiera richiede una custodia speciale in pelle o in plastica, in quanto l'apertura anteriore si rende necessaria. Per l'installazione procedere nel modo seguente:

1. Assicurarsi che l'apparato sia spento. Togliere la custodia, se usata, e successivamente il pacco batterie.
2. Togliere le 4 viti che fissano la piastrina dei contatti sul fondo, quindi rimuoverla con attenzione. Tali viti non saranno più necessarie a tastiera installata.
3. Togliere le 4 viti che fissano il pannello superiore, quindi staccarlo dal corpo.
4. Togliere le 2 viti che fissano i semigusci del ricetrasmittitore, quindi separarli con delicatezza senza mettere in tensione i fili di collegamento.
5. Trovare l'ubicazione del connettore a 4 pin internamente al semiguscio posteriore (riferirsi all'illustrazione). Far scorrere il cavetto dalla tastiera attraverso il foro ubicato nel fondo della parte posteriore e successivamente lungo il lato del circuito stampato sino ad inserire il connettore nell'apposita presina.
6. Reinstallare le due viti che fissano i due semigusci e reinstallare poi le 4 viti sul pannello superiore.

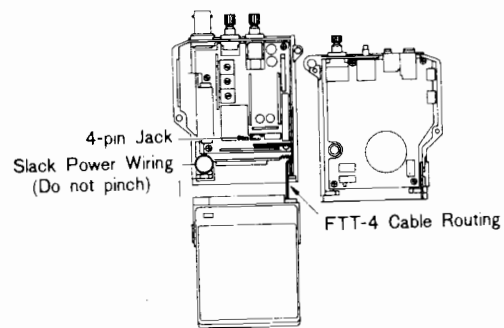


Frequenza dei toni in Hz			
67.0	100.0	141.3	203.5
71.9	103.5	146.2	210.7
74.4	107.2	151.4	218.1
77.0	110.9	156.7	225.7
79.7	114.8	162.2	233.6
82.5	118.8	167.9	241.8
85.4	123.0	173.8	250.3
88.5	127.3	179.9	—
91.5	131.8	186.2	—
94.8	136.5	192.8	—

7. Installare la piastrina con i contatti sulla parte inferiore della tastiera e fissarla con le due viti in dotazione alla tastiera. Dette viti vanno infilate nei due fori posti in prossimità del lato sinistro.
8. Installare la tastiera nella parte inferiore del ricetrasmittitore mediante le 4 viti più lunghe in dotazione: una in ciascun angolo (le due viti sulla destra attraversano la piastrina dei contatti).
9. Reinstallare il pacco batterie sul lato inferiore del FTT-4.

Ciò completa l'installazione.

L'emissione dei toni DTMF richiede la commutazione in trasmissione tramite la levetta PTT, quindi l'azionamento sui tasti necessari.



Downloaded by
RadioAmateur.EU

