

YAESU

# 取扱説明書

## FT-4800



この無線機を使用するには、郵政省のアマチュア無線局の免許が必要です。また、アマチュア無線以外の通信には使用できません。

このたびはYAESU FT-4800トランシーバーをお買い上げいただきまして、誠にありがとうございます。

本製品は厳しい品質管理のもとに生産されておりますが、万一運搬中の事故などにもなう、破損またはご不審な箇所がございましたら、お早めにお買い上げいただきました販売店、または最寄りの当社営業所／サービスにお申し付けください。

### ●お願い

正しい操作方法をご理解いただくために、お手数でも取扱説明書は最後までお読みくださるようお願いいたします。操作方法に誤りがありますと、本製品の性能が十分に発揮できないばかりでなく、思わぬトラブルや故障の原因になることがあります。

操作方法の誤りが原因で故障を生じた場合には、保証期間中でも有償扱いにさせていただきますので、ご注意ください。

### ●アフターサービス

万一故障のときは、お買い上げいただきました販売店、または最寄りの当社営業所／サービスまで修理をご依頼ください。当社の営業所／サービスの所在地・電話番号は、この取扱説明書のうら表紙に記載してあります。

1. 保証期間はお買い上げの日より1ヵ年です。詳しくは添付してある保証書をご覧ください。
2. 保証期間を過ぎた修理の場合には、部品代の他に規定の技術料をいただきます。
3. 不良部品を交換するため、部品だけをご希望になる場合には、お買い上げの販売店、または最寄りの当社営業所／サービスまでお申し込みください。

郵送をご希望の方は現金書留をご利用ください。品物だけを先にお送りすることはできませんので、あらかじめご了承ください。

製品の改良のため、取扱説明書の写真や回路図などが一部製品と異なることがあります。あらかじめご了承ください。

# V・UHF FMデュアルバンドトランシーバー FT-4800

## Dual Receive機能を搭載した超小型・軽量サイズのデュアルバンダー

FT-4800は、140 (W)×40 (H)×145 (D) mm、0.9kg (M/Hタイプは155 (D) mm、1.0kg) の超小型・軽量サイズのボディに144MHz帯と430MHz帯の2つのバンドを搭載した、車載または固定局用のデュアルバンドトランシーバーです。また、超小型サイズながら“使いやすさ”に重点をおいたパネルデザインにより抜群の操作性を実現するとともに、2つのバンドを同時に受信することのできる“デュアルレシーブ機能”やテレフォン感覚で交信が行なえる“クロスバンドフルデュプレクス (同時送受信) 機能”などの豊富な機能も満載しました。

## UHF帯でのレピーター運用に便利なARS機能搭載

受信周波数をレピーター局の送信 (出力) 周波数にあわせるだけで、自動的にレピーターシフトが-5MHzに設定されるとともに88.5Hzのトーンエンコーダー回路が動作する、ARS (Automatic Repeater Shift) 機能を内蔵しました。これにより、レピーター運用時における煩わしいキー操作がなくなり、快適でスピーディーなレピーター運用が行なえます。

## Alternate Scanをはじめとする多彩なスキャン機能

FT-4800には、144MHz帯と430MHz帯のメモリーチャンネルを交互にスキャンするオルタネートスキャンをはじめ、144MHz帯と430MHz帯とで独立して個別に動作するダイヤル周波数スキャンやメモリーチャンネルスキャン、さらに指定した周波数範囲だけをスキャンするPMS (Programmable Memory Scan) などの多彩なスキャン機能を搭載しました。

## Long QSOも可能な安定した送信回路

送信部終段回路にはV・UHF帯ともに、高い信頼性と安定度を誇るパワーモジュールを採用しました。さらに、本体シャーシには耐久性と放熱効果に優れたアルミダイキャストを採用するとともに、MタイプとHタイプに温度センサーにより動作をコントロールするクーリングファンを装備し、その結果、小さなボディサイズにもかかわらず、最大送信出力50W (Hタイプ、144MHz帯において) のハイパワーを実現しました。

## Band別に15個+1コールチャンネル（合計32個）のメモリーチャンネルを搭載

FT-4800は高性能CPUの採用により、バンド別に独立した15個のメモリーチャンネルと1個の書き換え可能なコールチャンネルを搭載しました。さらに、これらのメモリーチャンネルには同一バンド内で別々の送受信周波数を記憶することができる他に、レピーター運用情報やトーンスケルチ運用情報なども同時にメモリーすることが可能です。また、指定したメモリーチャンネルを自動的に受信する**プライオリティ機能**やメモリーチャンネルの周波数を一時的に可変することのできる**メモリーチューン機能**なども、簡単な操作で行なえます。

## Automatic Dimmer回路付きイルミネーション

夜間の運用でも確実な操作が行なえるよう、運用周波数や各種の運用状態を表示する大型液晶ディスプレイはもちろんのこと、パネル面にある全てのツマミとスイッチを目に優しいオレンジ色のイルミネーションでライトアップしました。さらに、周囲の状況によって自動的に明るさをコントロールするオートディマー回路(キー操作によるマニュアル操作も可能)との採用と相まって、快適な運用が行なえます。また、ディスプレイの表示は業界初の**コントラスト調整機能**により、どのような方向からでも常に見やすい表示が得られるよう、表示の濃淡を調整することができます。

## Nice QSOを約束するページャー機能を搭載可能

オプションのページャーユニット“FRC-4”を取り付けることにより、ある特定の局や、特定したグループだけを対象にした“待ち受け/呼び出し操作”を行なうことができます。(ページャー機能) なお、この機能は、他社のページング機能とも互換性がありますので、他社の無線機を使用している局でも呼び出すことができます。

## DVS-3を使用してボイスメモリー運用が可能

オプションのボイスメモリー/ページャーユニット“DVS-3”を取り付けると、ページャー機能に加えて、相手局の受信音や自局のメッセージなどを録音・再生することができる。ボイスメモリー運用も行えます。

## Extender Cableを使用してセパレート運用が可能

本機に付属しているセパレート延長ケーブル“CT-5”を使用すると、コントロール部と本体部を分離して運用することができます。コントロール部と本体部を結ぶ延長ケーブルは直径約4mmという細さですから、取付場所を選ばずに自由に設置することができます。

## Remote Control Microphone により離れた場所からコントロールが可能

オプションのリモコンマイク“MW-1”を使用すると、すべての機能を離れた場所から自在にコントロールすることができます。赤外線と微弱電波を利用したワイヤレス方式ですから、モバイル運用・固定運用を問わず、限られた空間をフルに活用した新しいスタイルでのオペレーションが行なえるようになります。

その他、卓越した受信感度と2信号・混変調特性など、優れた性能と豊富な機能を備えたFT-4800で、充実したハムライフをお楽しみください。

本機の性能が十分に発揮できるよう、ご使用いただく前にこの取扱説明書をよくお読みください。そして、本機を正しくご愛用いただき、趣味の王様といわれるアマチュア無線を大いにお楽しみください。

## 目次

付属品 & オプション	4	準備	18	トーンスケルチ・ポケットベル運用	40	オプション取り付け時の注意事項	60
ご注意	5	受信操作	19	ボイスメモリー運用	44	トーンスケルチユニット	
パネル面の説明	6	送信操作	24	ページャー機能	48	“FTS-22”の取付方法	60
背面の説明	10	各種の機能と操作	26	MUTEの機能設定	54	ページャーユニット	
付属マイクロホン“MH-26A8”の説明	11	メモリーコントロール	26	ディスプレイの機能設定	55	“FRC-4の取付方法”	64
ご使用のまえに	12	コールチャンネル	28	キーロック操作	55	ボイスメモリー/ページャーユニット	
アンテナについて	12	スキャンコントロール	30	ビーブ音	56	“DVS-3の取付方法”	68
電源について	12	プライオリティ	35	バックアップ機能	56	故障?と思うまえに	76
設置場所について	13	レピーター運用	36	クローン機能	58	定格	77
使いかた	18	送信オフセット機能	38	オプションの取付方法	60	アマチュア無線局免許申請書類の書き方	78

## 付属品

- マイクロホン 1 : MH-26A8 (M3090069)
- 電源コード 1 : FT-4800用 (T9018510A)  
FT-4800M/H用 (T9018615A)
- 予備ヒューズ 2 : FT-4800用 10A (Q0000007)  
FT-4800M/H用 15A (Q0000008)
- モービルブラケット 1 : MMB-36 (D6000055)
- セパレート延長ケーブル 1 : CT-5 (3m) (A03460001)

## オプション

- トーンスケルチユニット FTS-22 (A02970001)
- ボイスメモリーユニット DVS-3 (A02950001)
- ページャーユニット FRC-4 (A02960001)
- リモコンマイク MW-1 (A02980001)
- ワンタッチモービルブラケット MMB-37 (D6000056)
- パネルブラケット MMB-50 (A03670001)
- ワンタッチ型パネルブラケット MMB-51 (A03680001)
- セパレート延長ケーブル CT-5L (6m) (A03460002)
- 外部スピーカーケーブル CT-6 (3m) (A03660001)
- 外部スピーカーケーブル CT-6L (6m) (A03660002)

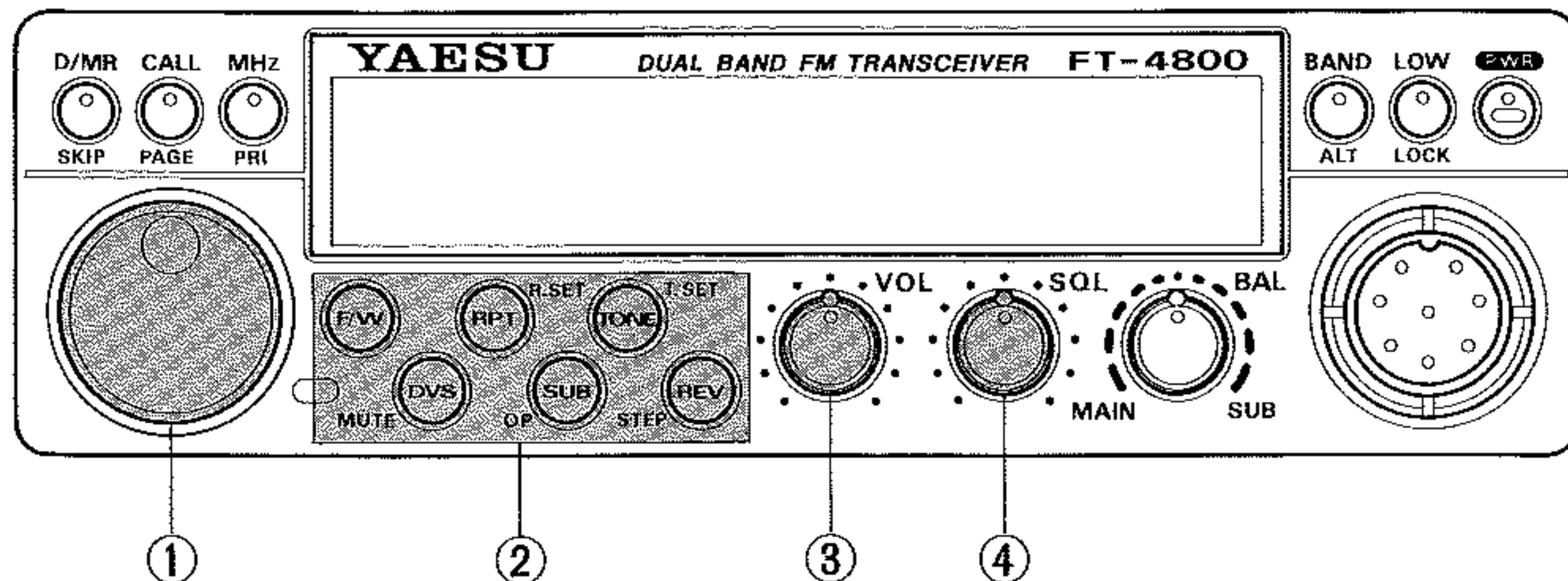
※その他、DTMF付マイク“MH-26C8”や外部スピーカー“SP-7”などの豊富なオプションを用意しております。

## ■安全上の注意

- 本機の動作電圧範囲は、12～16Vです。付属の電源コードを使用して、直流電源に接続してください。また、動作電圧範囲以上の電圧を加えることは危険ですから十分ご注意ください。
- 異常と感じたときは、煙が出ている、変な臭いがする……などの故障状態のまま使用すると非常に危険です。すぐにPWRスイッチを切るとともに本機を電源から外し、お買い上げの販売店または最寄りの当社営業所／サービスへ修理をご依頼ください。
- セットの内部に触れることは、故障の原因となります。オプションの取り付け時以外は手を触れないでください。内部の点検・調整は、なるべくお買い上げの販売店または最寄りの当社営業所／サービスへお任せください。
- 水がこぼれたとき、セットのそばに花瓶、化粧品、薬品、飲料水など水の入った容器を置かないでください。万一、内部に水が入った場合には、すぐにPWRスイッチを切るとともに本機を電源から外し、お買い上げの販売店または最寄りの当社営業所／サービスへご相談ください。

## ■取扱上の注意

- TV・FM放送用送信アンテナの近くでは放送電波の混入妨害が起こる場合がありますので、ご注意ください。
- モバイル運用などで、無線中継局の近くでは、業務用無線通信に妨害を与える場合がございますので、ご注意ください。
- 外部アンテナは、テレビアンテナや電灯線からなるべく離して設置してください。
- ケースが汚れたら、中性洗剤を湿した布などで軽く拭いて汚れを落とし、乾いた布で拭き取ります。シンナーやベンジンは使用しないでください。
- 本機の本体部とコントロール部に分離するときには、必ず電源スイッチを切ると共に電源コードも本体から外した状態で行なってください。電源が接続されたままでコントロール部の脱着を行なうと、ショートなどの事故により思わぬ故障の原因になります。
- オプションなどの取り付け時には、必ず指定のビスを使用してください。指定以外のビスを使用すると、ショートなどによる故障の原因になります。



## ① ダイアルツマミ

運用周波数の設定やメモリーチャンネルの選択などを行なうツマミです。

## ② キーボード

各種の機能を設定するキーです。

## ③ VOLツマミ

受信時の音量調節用ツマミです。時計（右）方向にまわすほど受信音が大きくなります。

## ④ SQLツマミ

受信信号の入感がないときに出る、ノイズを消すためのスケルチ回路の調節ツマミです。

このツマミは時計（右）方向にまわすほどスケルチが深くなり、弱い信号ではスケルチが開かなくなります。通常はノイズが消える点より少し時計方向にまわした位置で使用しますが、目的信号の強さに合わせてスケルチが開くレベルを調節してください。

なお、このツマミはキー操作により、メインバンドとサブバンド両方のスケルチ回路の調節をすることができます。



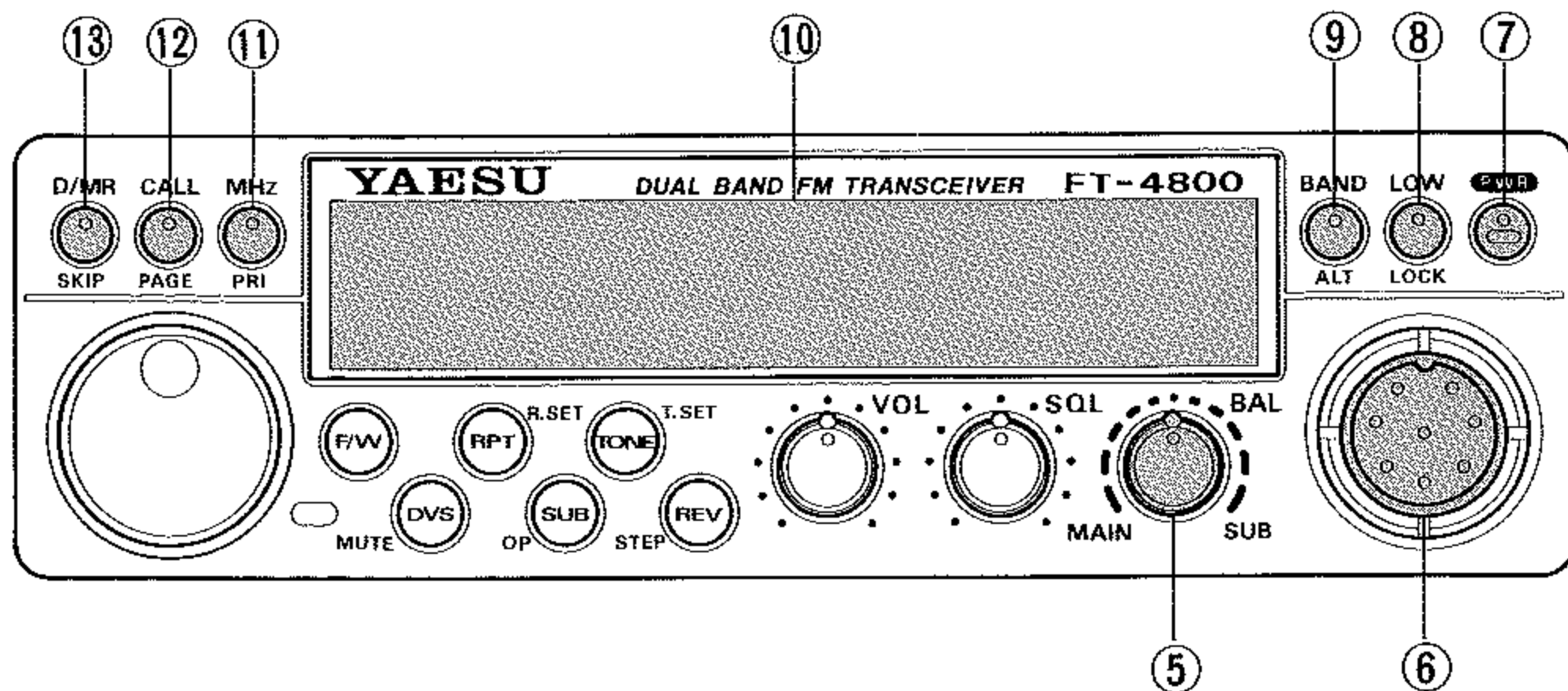
	F/Wキー	RPT(R.SET)キー	TONE(T.SET)キー
単独で押すと	①：ファンクションキー ②：0.5秒以上押し続けると メモリーセット操作	レピーター運用 ▶マイナスシフト▶プラスシフト▶シンプレックス	トーンエンコーダー運用▶トーンスケルチ運用▶トーンエンコーダー運用 "ENC" "ENC, DEC" トーンスケルチ運用解除
F/Wキーを 押した後に 続けて押すと	ファンクション解除	①：シフト幅の設定操作 ②：ARS機能の"ON/OFF"操作 (430MHz帯のみ)	トーン周波数の設定操作
	DVS(MUTE)キー	SUB(OP)キー	REV(STEP)キー
単独で押すと	ボイスメモリー運用の"ON/OFF"操作	モノバンド運用(サブバンド"OFF")	送受信周波数リバース運用
F/Wキーを 押した後に 続けて押すと	MUTE機能 ▶サブバンドMUTE▶メインバンドMUTE MUTE機能"OFF" ←	各種の機能の設定を サブバンドに対して行なえるようになります。	①：ステップ幅の設定操作 ②：スキャンモードの設定操作

※1：トーンスケルチ、ポケットベル運用を行なうためには、オプションのトーンスケルチユニット"FTS-22"が必要です。

※2：ボイスメモリー運用を行なうためには、オプションのボイスメモリー/ページャーユニット"DVS-3"が必要です。

	D/MR(SKIP)スイッチ	CALL(PAGE)スイッチ	MHz(PRI)スイッチ	BAND(ALT)スイッチ	LOW(LOCK)スイッチ
単独で押すと	ダイヤルモードと メモリーモードの 切り換え	コールチャンネルの 呼び出し/解除	① ダイヤルモード時：MHz UP/DOWN操作 ② メモリーモード時：M TUNE機能の ON/OFF操作	メインバンドと サブバンドの 切り換え操作	送信出力の HI/LOW切り換え
F/Wキーを 押した後に 続けて押すと	メモリーチャンネル スキップ セット/リセット操作	ページャー機能・ ポケットベル運用の "ON/OFF"操作	プライオリティ操作	オルタネート機能の "ON/OFF"操作	キーロックの "ON/OFF"操作

※：ページャー機能を動作させるためには、オプションのページャーユニット"FRC-4"またはボイスメモリー/ページャーユニット"DVS-3"が必要です。



### ⑤ BALツマミ

メインバンドとサブバンドの信号を同時に受信しているときに、メインバンドの受信音とサブバンドの受信音のバランスを調節するツマミです。

通常はメインバンドの受信音とサブバンドの受信音が同じ音量で聞こえる、中央（時計方向12時）のクリックストップの位置で使用します。この位置より反時計方向（MAINの方向）にまわしていくと、サブバンドの受信音がしだいに小さくなり、MAINの方向にまわし切るとメインバンドの受信音だけになります。また反対に、中央の位置より時計方向（SUBの方向）にまわしていくと、メインバンドの受信音がしだいに小さくなり、SUBの方向にまわし切るとサブバンドの受信音だけになります。

### ⑥ MIC

付属のマイクロホン“MH-26A8”を接続する、8ピンのマイクジャックです。

### ⑦ PWRスイッチ

電源を“ON/OFF”するスイッチです。

このスイッチをワンタッチで押すと電源“ON”、0.5秒以上押し続けると電源“OFF”になります。

### ⑧ LOW (LOCK) スイッチ

送信出力をHIGHまたはLOWに切り換えるスイッチです。このスイッチを押すたびに送信出力が、  
**LOW----HIGH----LOW----HIGH.....**  
 と交互に切り換わります。

なお、タイプ別の送信出力は、つぎのとおりです。

	144MHz		430MHz	
	HI	LOW	HI	LOW
FT-4800	10W	1W	10W	1W
FT-4800M	25W	3W	25W	3W
FT-4800H	50W	5W	35W	5W

また、キースイッチのF/Wキーを押した後にこのスイッチを押すと、パネル面のスイッチ類を電氣的にロックする、キーロック機能が動作します。

### ⑨ BAND (ALT) スイッチ

メインバンドとサブバンドを切り換えるスイッチです。

また、キースイッチのF/Wキーを押した後にこのスイッチを押すと、メインバンドとサブバンドのメモリーチャンネルを交互に呼び出すことのできる、オルタネート機能が動作します。

### ⑩ ディスプレイ

メインバンドの運用状態とサブバンドの運用状態を、それぞれ個別に独立して表示する液晶表示器です。

### ⑪ MHz (PRI) スイッチ

運用周波数を1MHzステップで切り換えるときに操作するスイッチです。

このスイッチを押した後にダイヤルつまみを操作すると、運用周波数を1MHzステップで変化させることができます。

また、キースイッチのF/Wキーを押した後にこのスイッチを押すと、指定したメモリーチャンネルを5秒間に1回優先受信する“プライオリティ”機能が動作します。

### ⑫ CALL (PAGE) スイッチ

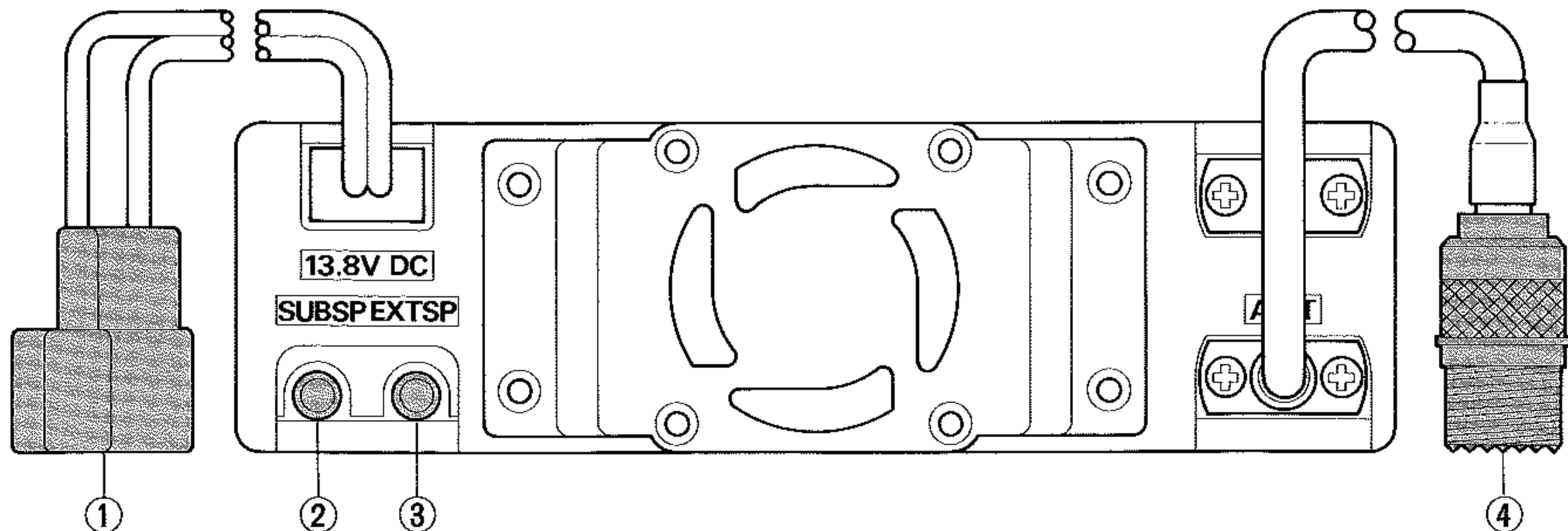
ワンタッチでコールチャンネルを呼び出すことができるスイッチです。工場出荷時、コールチャンネルには、144MHz帯に144.000MHz、430MHz帯に430.000MHzの周波数がプリセットしてありますが、これらの周波数は自由に書き換えることができます。(28ページ参照)

また、キースイッチのF/Wキーを押した後にこのスイッチを押すと、ある特定の局や特定したグループだけを対象にした呼び出し/待ち受け操作が行なえるページャー機能が動作します。

### ⑬ D/MR (SKIP) スイッチ

ダイヤルモードとメモリーモードを切り換えるスイッチです。

また、キースイッチのF/Wキーを押した後にこのスイッチを押すと、指定したメモリーチャンネルだけを順にスキアン（連続受信）して行くメモリーチャンネルスキアン操作時の、メモリーチャンネルスキップ機能のセット/リセット操作が行なえます。



① 13.8V DC

直流13.8Vの電源に接続する電源ケーブルです。付属の電源コードを使って直流電源に接続します。極性は赤色がプラス (+)、黒色がマイナス (-) です。

② SUB SP

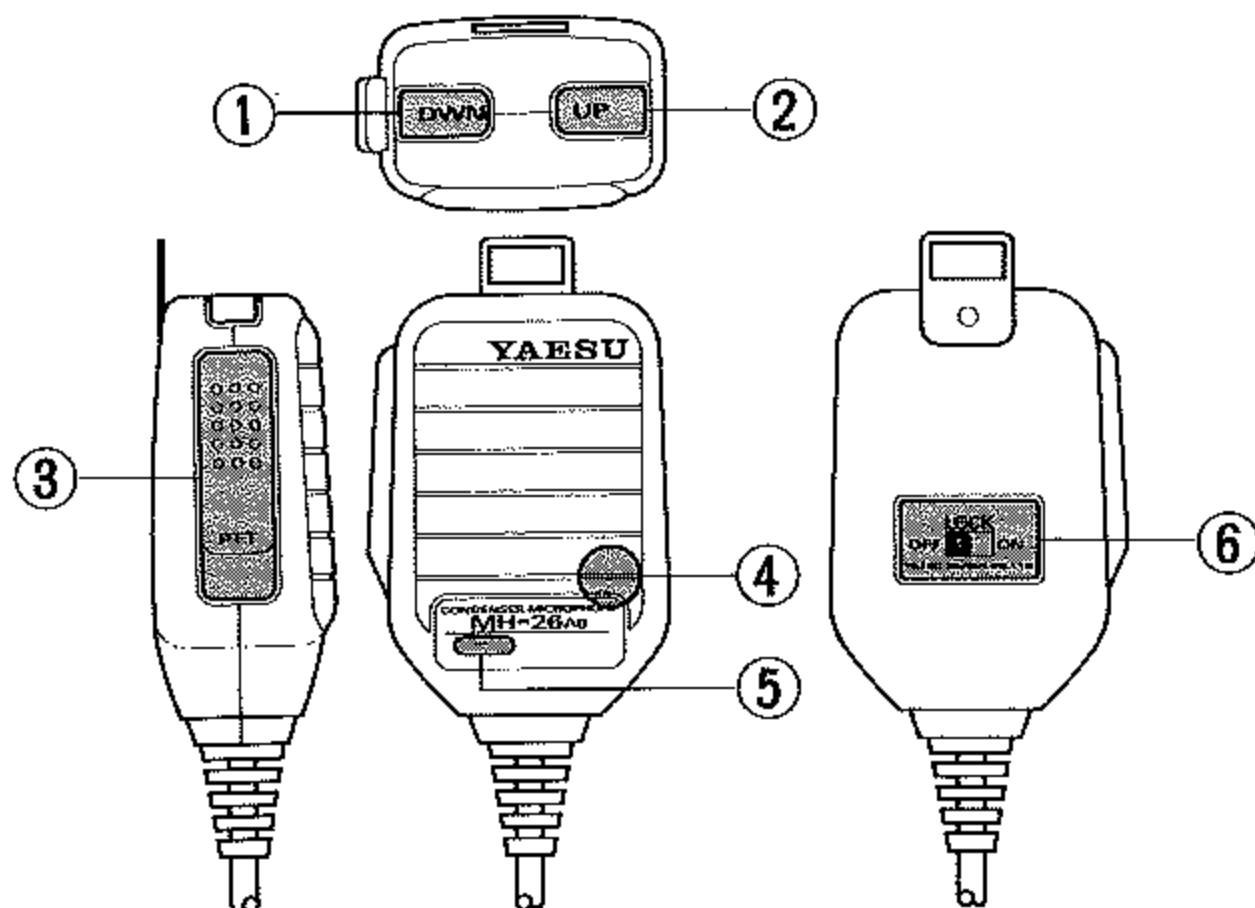
サブバンド専用の外部スピーカー (4Ω~16Ω) を接続するためのジャックです。このジャックに外部スピーカーを接続すると、サブバンドの受信音のみを出力します。また、このジャックにプラグを差し込むと、内蔵スピーカーまたはEXT SPからのサブバンドの受信音が止まり、メインバンドの受信音のみを出力するようになります。

③ EXT SP

外部スピーカー (4Ω~16Ω) を接続するためのジャックです。このジャックに外部スピーカーを接続すると、内蔵スピーカーと同様にメインバンドとサブバンドの受信音を同時に出力します。また、このジャックにプラグを差し込むと、内蔵スピーカーの動作は止まります。

④ ANT

アンテナを接続するための、M型同軸コネクタ付アンテナケーブルで、インピーダンスは50Ωに調整されています。M型同軸プラグを使用して、アンテナからの同軸ケーブルに接続します。なお本機は、アンテナデュプレクサー回路を内蔵していますので、144MHz帯と430MHz帯の両バンドで運用できる、デュアルバンドアンテナを直接取り付けることができます。



### ① DWNキー

運用周波数（ダイヤルモード時）とメモリーチャンネル（メモリーモード時）を1ステップずつDOWNさせるキーです。このキーをワンタッチで押すと運用周波数またはメモリーチャンネルが1ステップずつ低くなり、0.5秒以上押し続けるとスキャンを開始します。

### ② UPキー

運用周波数（ダイヤルモード時）とメモリーチャンネル（メモリーモード時）を1ステップずつUPさせるキーです。このキーをワンタッチで押すと運用周波数またはメモリーチャンネルが1ステップずつ高くなり、0.5秒以上押し続けるとスキャンを開始します。

### ③ PTTスイッチ

送信／受信を切り換えるスイッチです。このスイッチを押すと送信状態になり、押している間はそのまま送信状態を保ちます。離すと受信状態に戻ります。

### ④ マイク

マイクロホンの位置です。ここに向かって送話します。

### ⑤ BANDキー

ワンタッチでメインバンドとサブバンドを切り換えるキーです。

### ⑥ LOCKスイッチ

マイクロホンのUP/DWNキーおよびBANDキーの動作を電氣的にロックするスイッチです。このスイッチを“ON”の方向にスライドさせると、マイクロホンのUP/DWNキーおよびBANDキーがロックされ、誤って触れても周波数などが変化することはありません。

## アンテナについて

本機のアンテナインピーダンスは、50Ω系の負荷に整合するように設定してあります。したがって、アンテナ端子に接続する点のインピーダンスが50Ωであれば、どのような形式のアンテナでも使うことができます。

なお、本機には、アンテナデュプレクサー回路を内蔵していますので、モバイル運用の場合には1本のアンテナで144MHz帯と430MHz帯の両バンドの運用ができる、デュアルバンド型のアンテナが良いでしょう。また、固定局の場合にもモバイル運用の場合と同じように、デュアルバンド型のアンテナを使用しても結構ですが、八木アンテナ、クワッドアンテナ、グランドプレーンなど多くの種類のアンテナがありますから、市販のアンテナ分配器と併用して、各バンドの特性にあった形式のアンテナを個別に使用するのも良いでしょう。

いずれの場合でも、アンテナによって受信感度・送信電波の飛び具合などに大きく影響しますから、アンテナ系統の調整は念入りに行なってください。また、V・UHF帯のように波長が短くなると、セットとアンテナを結ぶ同軸ケーブルでの損失が無視できなくなりますので、アンテナと同軸ケーブル、同軸ケーブルとセット間の整合を確実にとり、SWRが低い状態で使用するようになしてください。SWRが高い状態で使用すると送信出力部に負担がかかり、故障の原因になります。

## 電源について

本機を動作させるためには、下表に示す容量の直流安定化電源装置が必要です。付属の電源コードを使って、直流安定化電源装置のプラス側端子に電源コードの赤線を、マイナス側端子に電源コードの黒線を接続します。逆に接続した場合には、逆接保護回路が働いて電源コード内のヒューズが切れますから、ヒューズが切れた場合には電源コードの逆接続ではないかを確認してください。

FT-4800	13.8V 10A
FT-4800M	13.8V 15A
FT-4800H	13.8V 15A

ただし、規定の電流値より大きいヒューズを入れた場合には、ヒューズが切れるのに時間を要し、保護回路が正しく働かないことがありますので、正しい極性での接続と規定電流値のヒューズを使用することを必ず守ってください。また、電源コードは最短距離で電源と接続することが必要です。やむを得ず、電源コードの延長が必要な場合には、付属の電源コードと同等以上の電流容量を持つコードを使用し、接続点は確実にハンダ付けして電圧降下や接触不良、発熱等の原因にならないようにしてください。

車載で使用するときには、つぎの点を特に注意してください。

- ① 12V型バッテリーを使用している車であること。バス、トラックなどの大型車で24V型のバッテリーを使用している車では使えませんので、このような車で使用する際には、お買い上げの販売店または最寄りの当社営業所／サービスにご相談ください。

- ② 車のボディにバッテリーのマイナス電極が接続してある、マイナス接地の車であること。
- ③ 走行中など、エンジンの回転が上がったような場合でも、電圧が15Vを越えることがないようにレギュレーターが調整されていること。
- ④ エンジンを止めた状態で送信を長く続けるとバッテリーが過放電になり、つぎにエンジンを始動するときに支障を生じることがありますので十分ご注意ください。また、長時間使用しないときや電装関係の整備をする場合には、電源コードをセットから外しておいてください。

**注** 電源コードは必ず、バッテリーの端子に直接接続してください。アクセサリ端子やシガーライタープラグなどでは電流容量の不足により、本機の性能を十分に発揮できないことがあります。

固定局など、100V 50/60Hzの商用電源で使用する場合には、上記の電流容量を持つ直流安定化電源が必要です。

## 設置場所について

セットを末長くご愛用していただくため、また、セットの性能をフルに発揮させるためにも、

- 直射日光や暖房装置の熱・熱風が直接当たる場所
- 風通しの悪い場所
- 湿気の多い場所

への設置は避けてください。

また、FT-4800M/Hの後部には冷却用の空気吹き出し口が設けてありますので、この部分をふさがないように特にご注意ください。なお、フルデュプレックス運用時のように、長時間送信を続けると背面が高温になりますので、この周辺に熱により変形する恐れのあるものを置かないようにしてください。

## モバイルブラケット“MMB-36”の取付方法

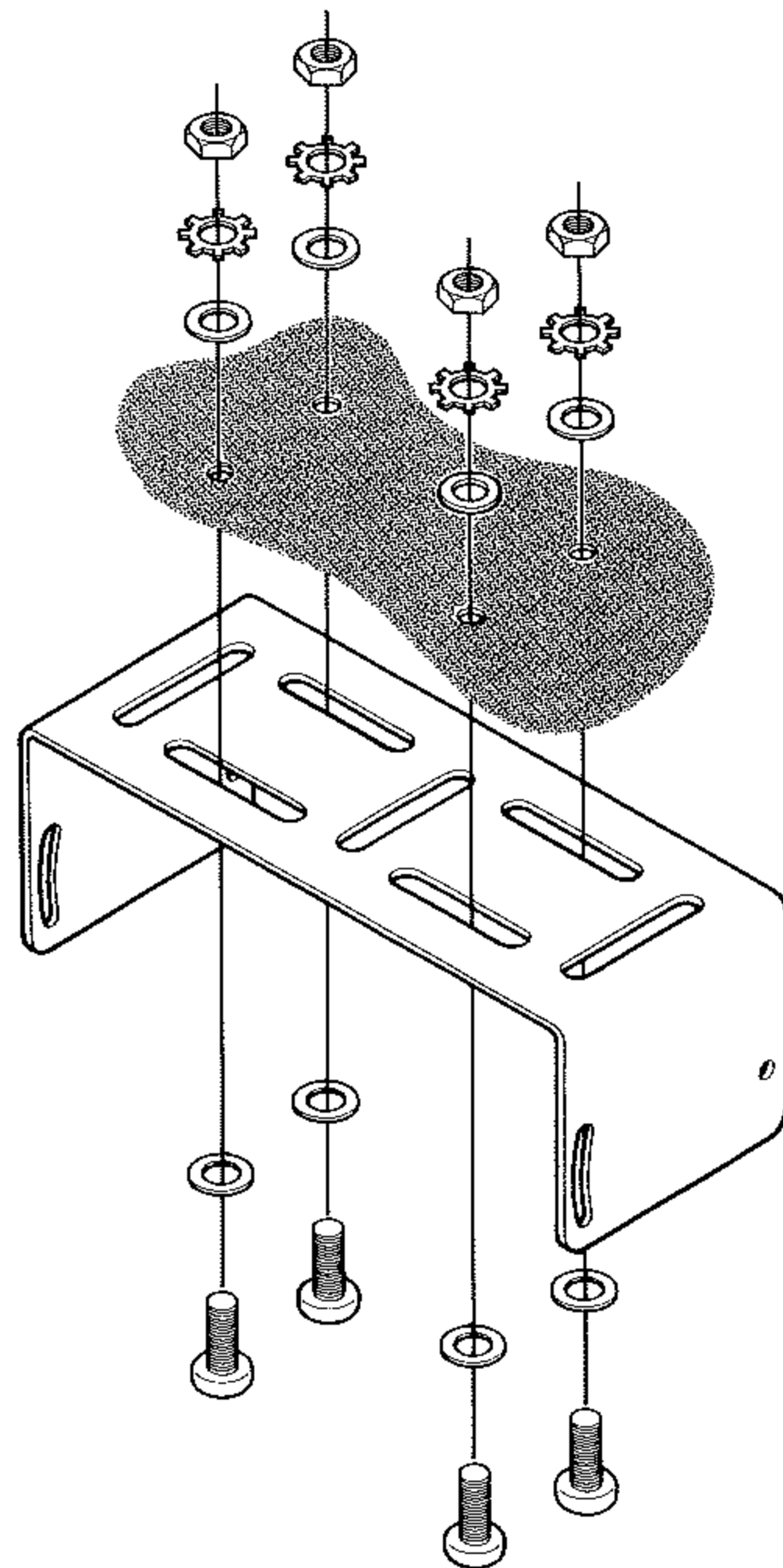
本機には、モバイルブラケット“MMB-36”が付属しております。車載で使うときの無線機の取り付け、あるいは固定局として使う場合のアダプターとしてご利用ください。

車載で使うとき

1. 取付場所にMMB-36を当てて取付穴(直径5.5~6mm程度)をあけます。このとき、付属の両面テープを利用して仮止めすると、位置の設定が楽に行なえます。
2. 第1図を参考に、付属のビス、ワッシャ、ナットを使用して、振動などでゆるまないようにMMB-36をしっかりと固定します。
3. 第2図を参考に、本機をMMB-36に付属のビスとワッシャで取り付けます。

**注** 本機の取付場所は、運転に支障のないよう、安全と操作性を考えて決定してください。

(急停車などを行なったときの、同乗者への危険防止にも配慮してください。)また、付属のセパレート延長ケーブル“CT-5”やオプションのワイヤレス型リモコンマイク“MW-1”などを利用しますと、限られたモバイル空間をフルに活用した、新しいスタイルのモバイル運用が行なえるようになります。

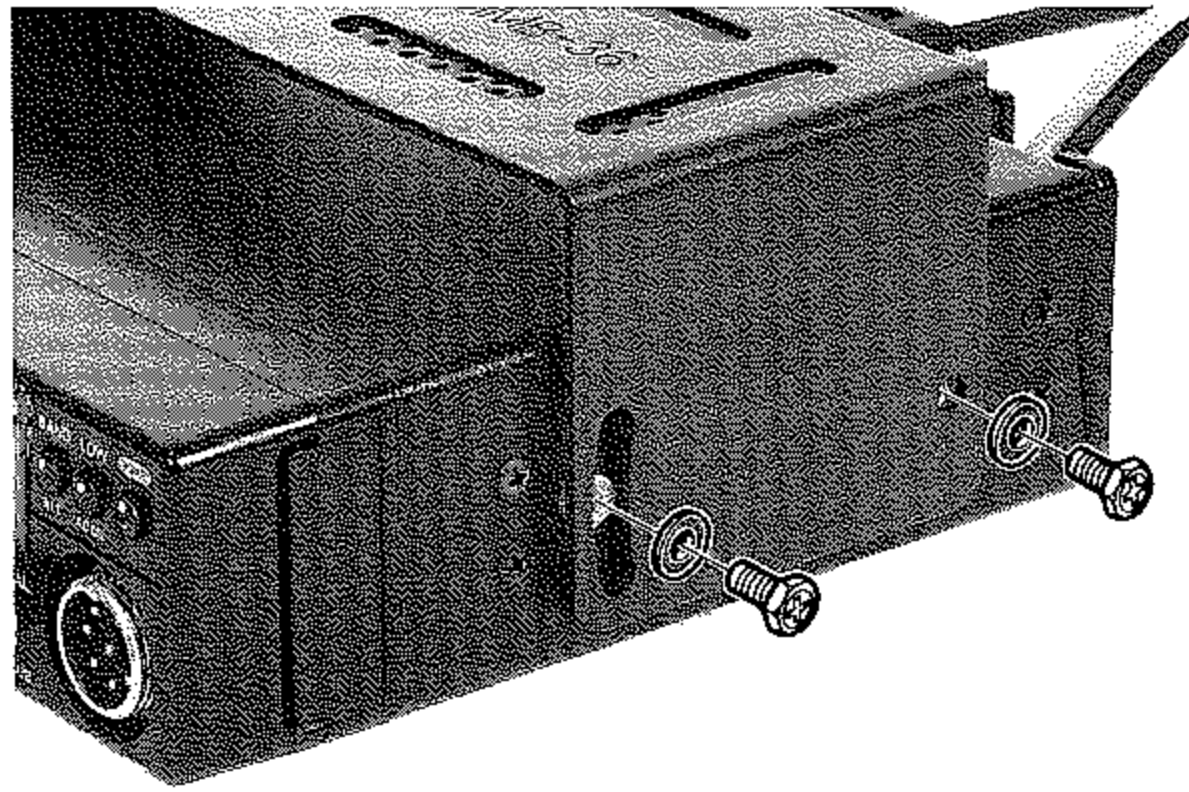


第1図



## 固定局として運用するとき

本機の内蔵スピーカーは本体の底面に付いているため、外部スピーカーを使用しないで固定局として運用する場合には、下の写真に示したようにモバイルブラケットを利用するとたいへん便利です。また、車載時と同様に、付属のセパレート延長ケーブル“CT-5”やオプションのワイヤレス型リモコンマイク“MW-1”などを利用しますと、より一層快適な運用を行なうことができます。



付属のビス(M4×6mm)  
または同サイズのビス  
以外は故障の原因になる  
ので使わないこと



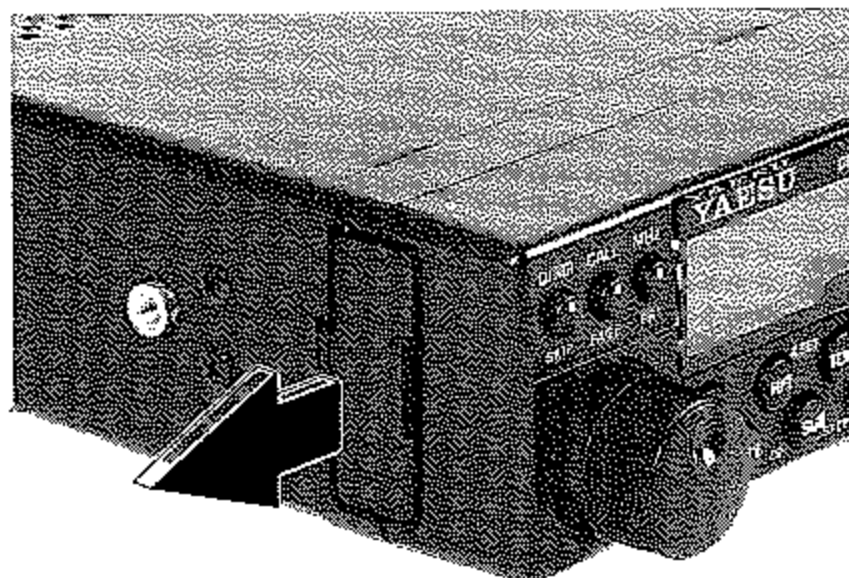
## セパレート延長ケーブル“CT-5”の取付方法

本機に付属しているセパレート延長ケーブル“CT-5”を使用すると、本機のコントロール部と本体部とを分離して取り付けることができます。

**注** セパレート延長ケーブルを取り付ける際には、必ずPWRスイッチを切るとともに、電源コードも本体から外した状態で行なってください。

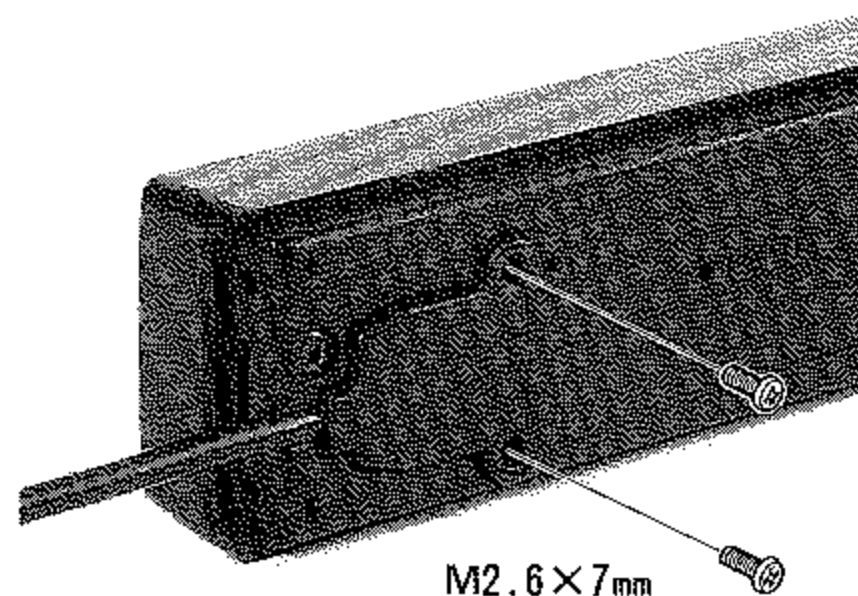
1. 第1図に示すように、本体左側面（ダイヤルツマミ側）にあるレバーを手前に引くと、コントロール部が簡単に本体から外れます。
2. 第2図、第3図を参考に、コントロール部と本体部をセパレート延長ケーブルで接続します。
3. 以上でセパレート延長ケーブルの取り付けは終了です。本体はFT-4800に付属しているモバイルブラケット“MMB-36”やオプションのワンタッチ型モバイルブラケット“MMB-37”を使用してトランクルームや座席の下などに固定し、コントロール部はオプションのパネルブラケット“MMB-50”やワンタッチ型パネルブラケット“MMB-51”あるいは市販の両面テープなどを使用して、運転に支障のない場所に取り付けます。

**注** 本機をセパレートタイプとして使用するときは、当社の外部スピーカー“SP-7”と外部スピーカーケーブル“CT-6/L”の併用をお奨めします。また、セパレート延長ケーブルの長さが足りないときには、オプションで長さ6mのセパレート延長ケーブル“CT-5L”も用意しておりますのでご利用ください。



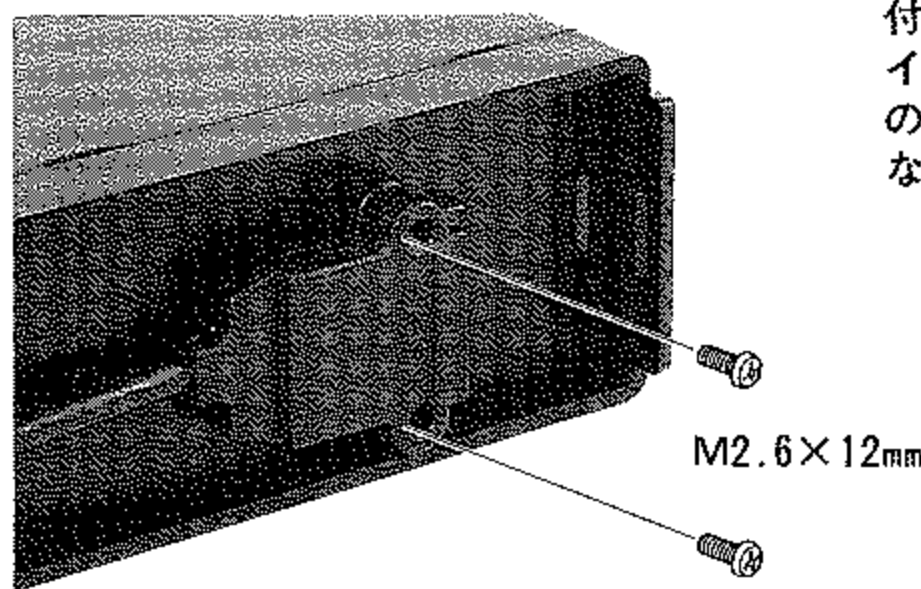
第1図

付属のビスまたは同サイズ以外のビスは故障の原因になるので使わないこと



第2図

付属のビスまたは同サイズ以外のビスは故障の原因になるので使わないこと



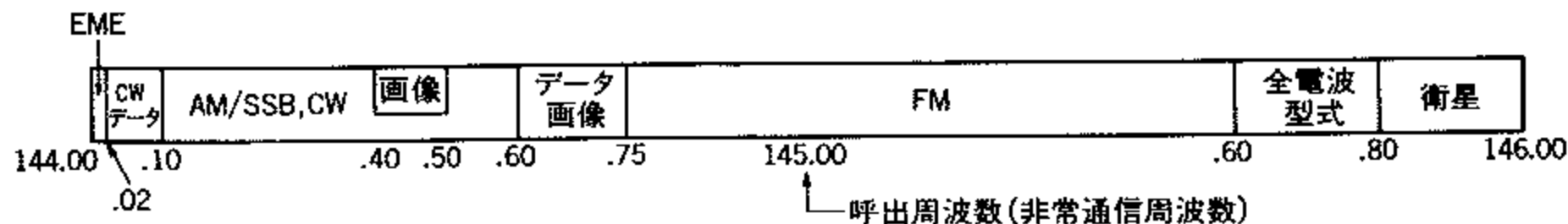
第3図

## JARL VHF/UHF帯の使用区分について

VHF/UHF帯は、JARL（日本アマチュア無線連盟）によって、バンド内の使用区分が定められていますので、このルールに従って運用されるようおすすめいたします。

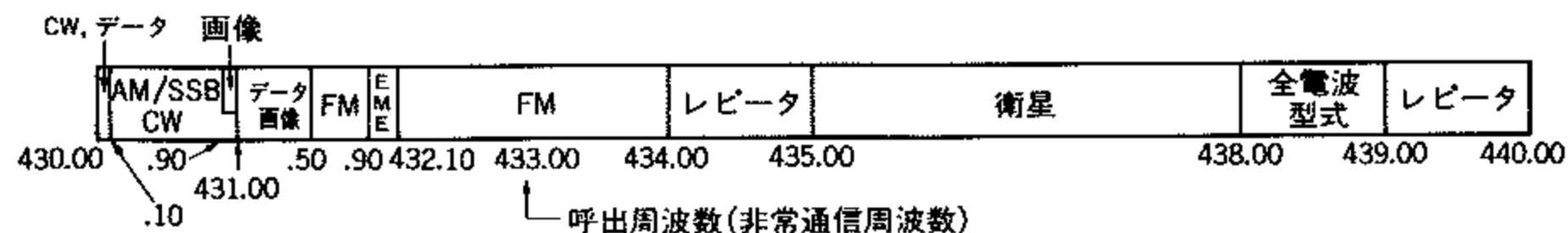
（昭和64年1月1日より実施の新区分）

### 144MHz帯



- (注1) 144.10-144.20MHzの周波数帯は、主に遠距離通信に使用する。
- (注2) データ及び画像通信の区分は、144.60-144.75MHzの周波数帯のものについてはFM送信機、その他の周波数帯のものについてはSSB送信機を使用する。
- (注3) 144.75-145.60MHzの周波数帯のFM電波の占有周波数帯幅は、16kHz以下とする。

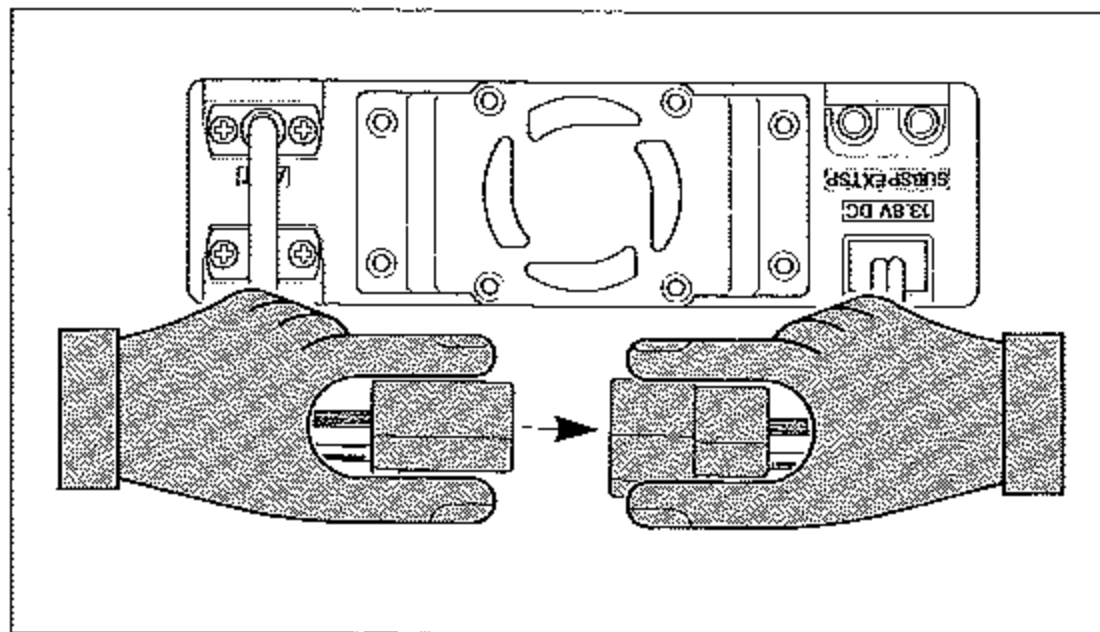
### 430MHz帯



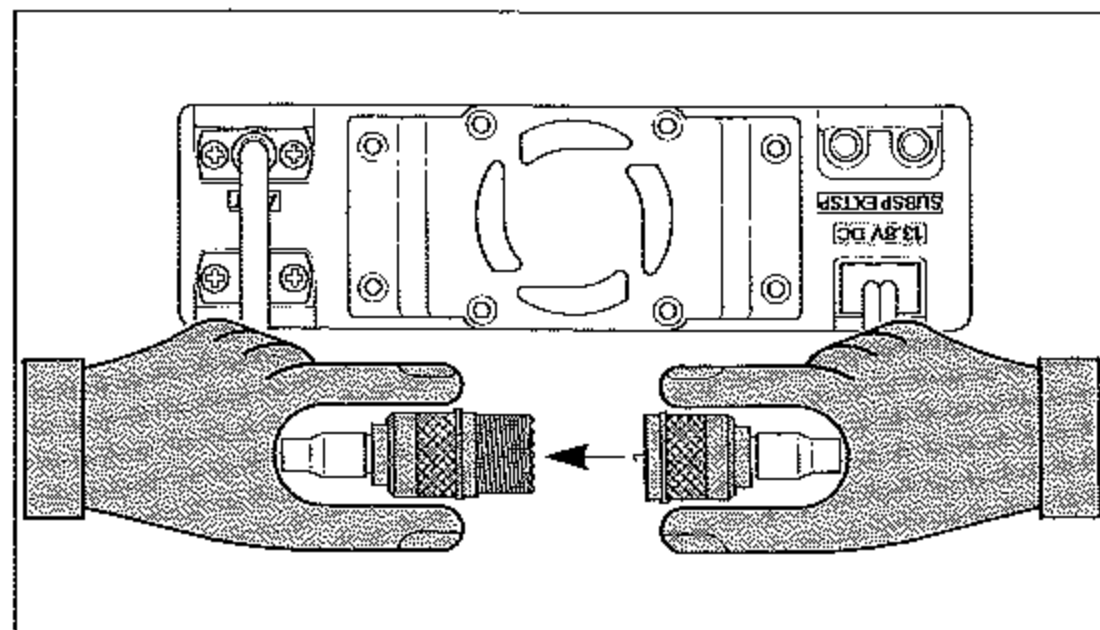
- (注1) データ及び画像通信の区分は、431.00-431.50MHzの周波数帯のものについてはFM送信機、その他の周波数帯のものについてはSSB送信機を使用する。
- (注2) 431.50-434.00MHzの周波数帯のFM電波の占有周波数帯幅は、16kHz以下とする。
- (注3) レピータの入出力周波数は、別に定める。
- (注4) 435.00-438.00MHzの周波数帯は、昭和66年12月31日までは、ATV通信に使用することができる。

準備

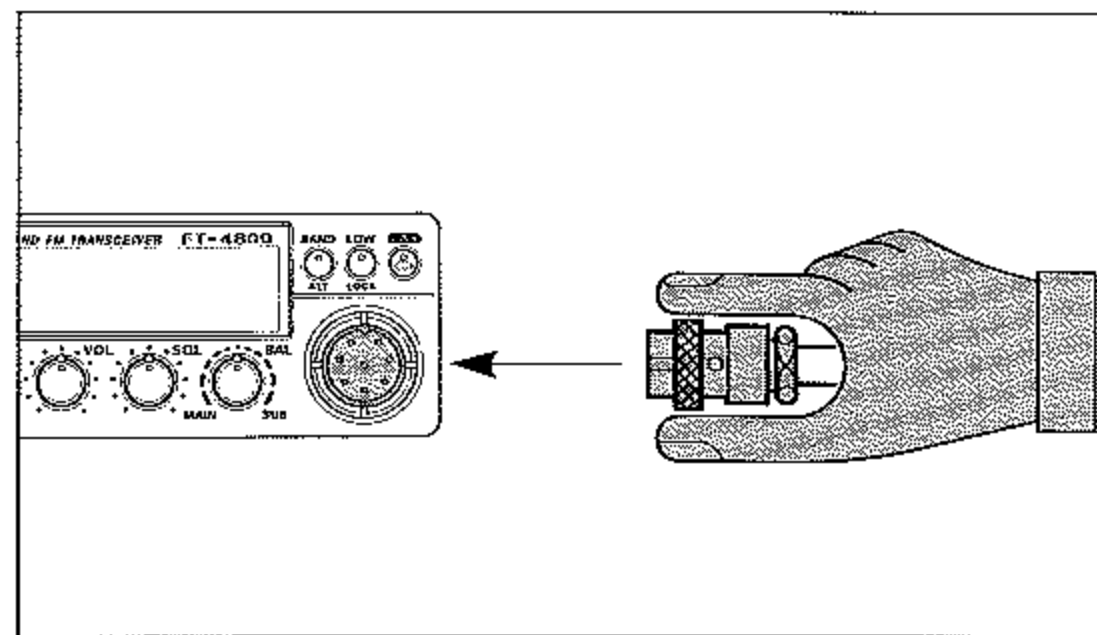
1. 付属の電源コードのプラグを、本体背面の電源ケーブル(13.8V DC)のプラグに接続します。(電源コードの一端は、あらかじめバッテリーなどの電源に接続しておいてください。)



2. アンテナから来ている同軸ケーブルのコネクター (M型) を本体背面のANTケーブルのコネクターへ接続します。(同軸ケーブルの一端は、あらかじめデュアルバンド型アンテナ、もしくは市販のアンテナ分配器等を用いて144MHzと430MHzの各アンテナに接続しておきます。)

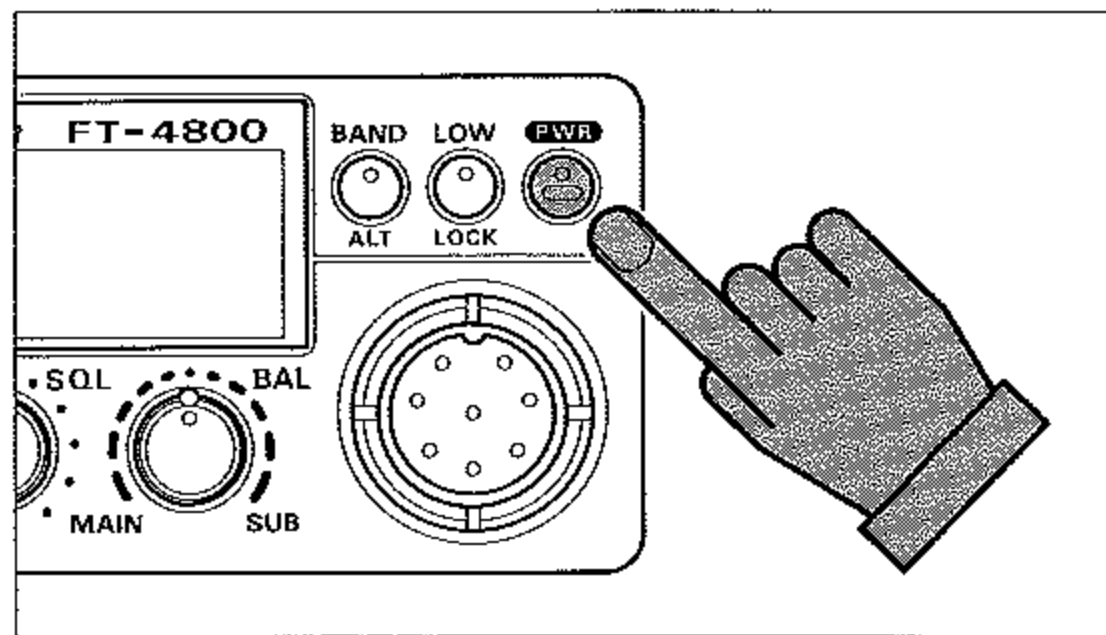


3. 付属のマイクロホン“MH-26A8”をパネル面のマイクジャック (MIC) に接続します。



## 受信操作

1. VOLツマミとSQLツマミを反時計(左)方向にまわし切り、PWRスイッチを押して電源を“ON”にします。

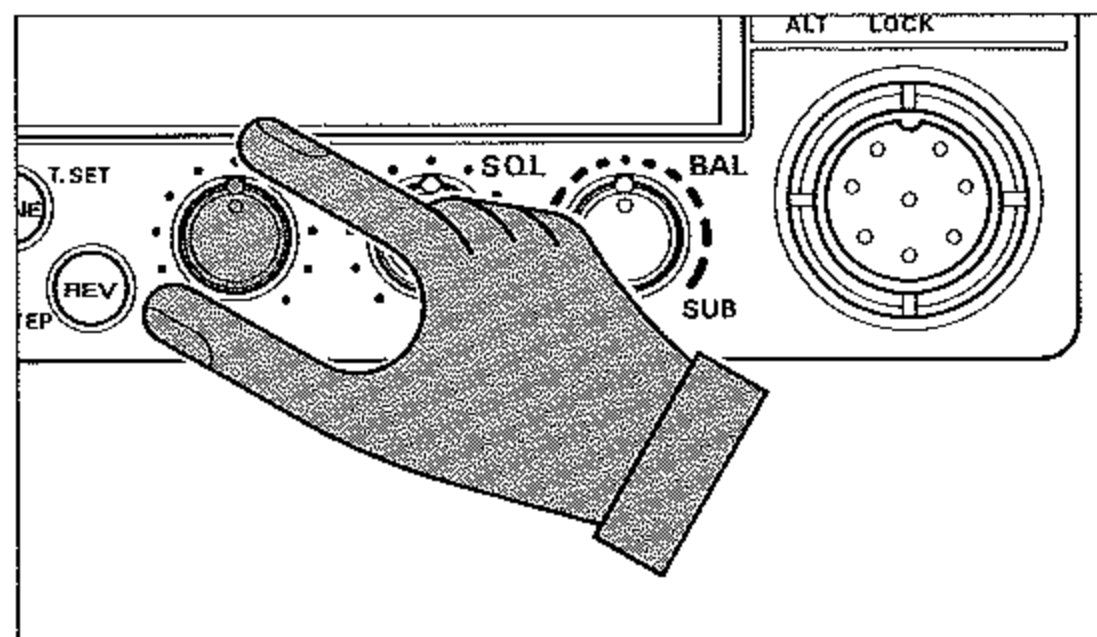


PWRスイッチを“ON”にすると照明ランプが点灯し、下に示すような表示が出てメインバンドの430.000MHzと144.000MHzが同時に受信できます。

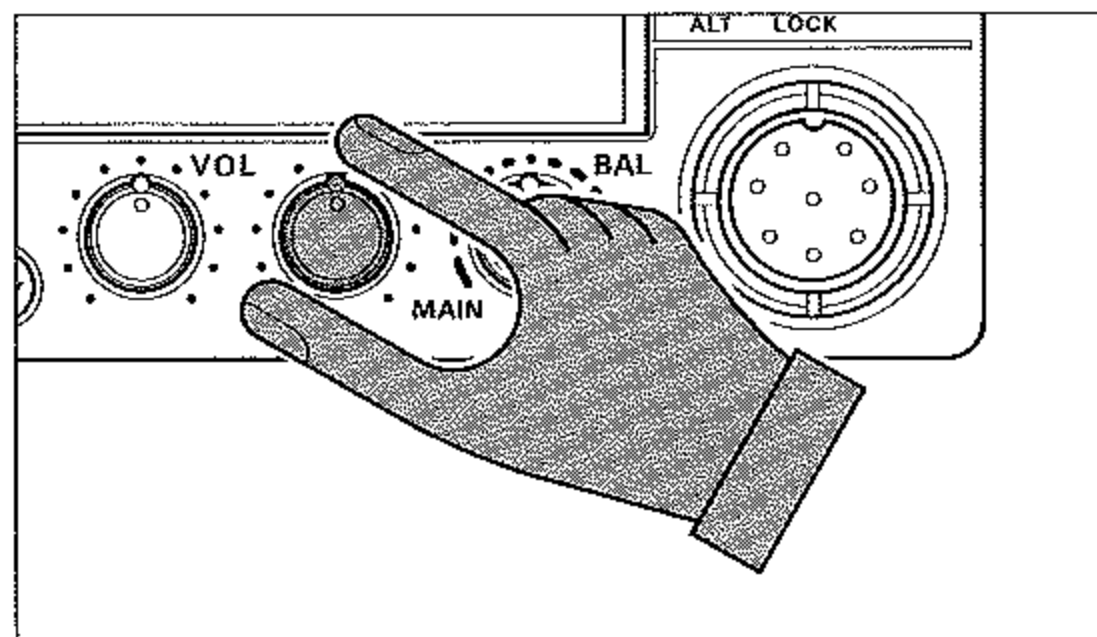


**注** 工場出荷後、はじめて電源を入れるとこのような表示になり、430MHzがメインバンドとして設定されますが、つぎに電源を入れるときにはバックアップ機能により、電源を切る前に設定してあった状態を再び表示します。

2. 適当な音量で受信できるように、VOLツマミを調節します。



3. メインバンドの周波数に運用中の局がないときには、“ザー”というFM特有のノイズが聞こえます。このノイズはSQLツマミを時計(右)方向にまわしていくと、スケルチが閉じてノイズが消えるとともにディスプレイ内の“BUSY”表示が消灯する位置がありますから、それより少し時計方向にまわした位置にSQLツマミを設定します。

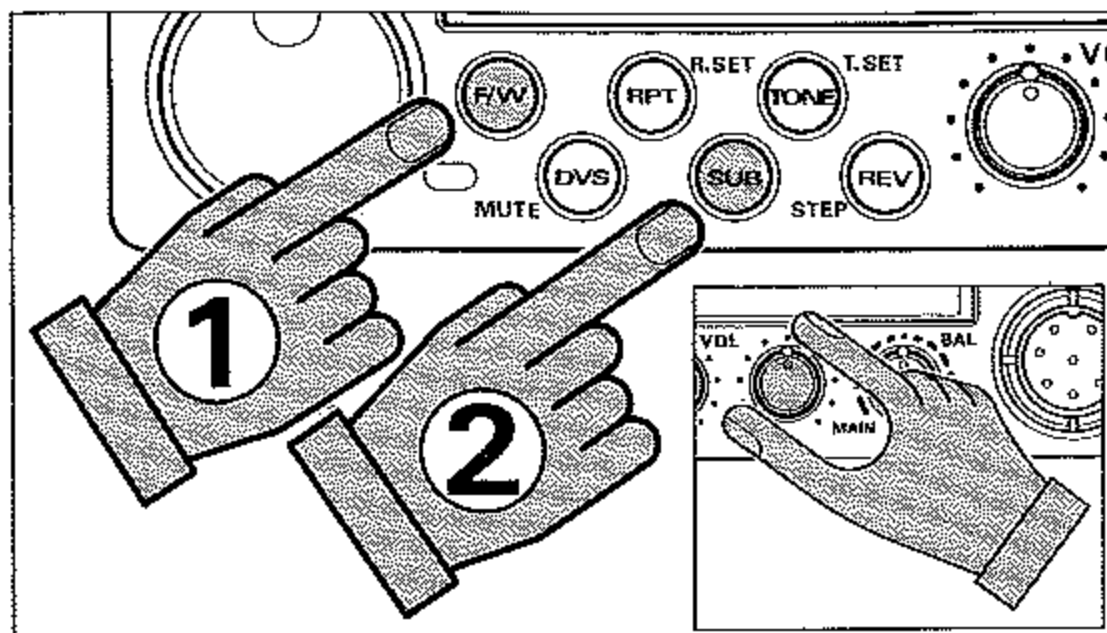


**注** SQLツマミを上記の位置よりさらに時計方向にまわすと、スケルチが開くのに必要なレベルが高くなります。また、弱い信号の受信を目的にするときには、スケ

ルチを浅く（反時計“左”方向に戻す）したり、あるいは完全にスケルチを開く（反時計方向にまわし切る）などして、相手局の信号強度に合わせてSQLつまみを調節してください。



4. サブバンドの周波数に運用中の局がないときに出るノイズは、キースイッチのF/WキーとSUB (OP) キーを続けて順に押してからSQLつまみを調節します。

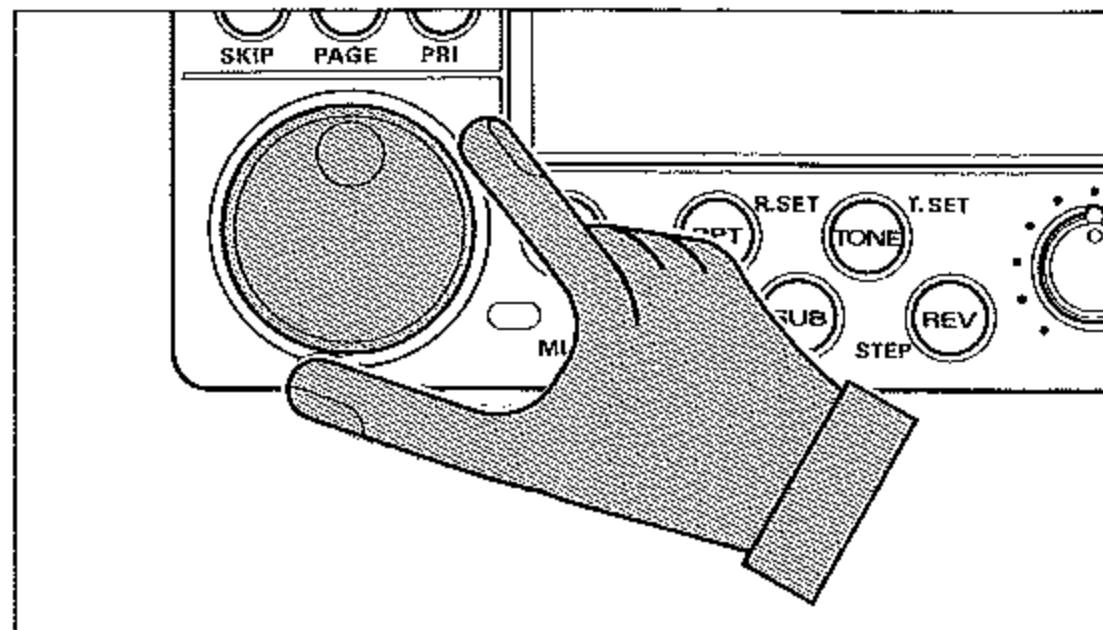


キースイッチのF/WキーとSUB (OP) キーを続けて順に押すと、ディスプレイ内に点滅する“ALT”の表示が現れますので、この“ALT”の表示が点滅している間にSQLつまみを調節すれば、メインバンドでのSQLつまみの調節方法と同じ要領で、サブバンドのノイズを消すことができます。

サブバンドのスケルチ調節が終わりましたら、再びキースイッチのSUB (OP) キーを押すと、点滅していた“ALT”表示が消灯し、再びメインバンドの操作が行なえるようになります。



5. ダイアルつまみを操作して、希望の運用周波数に合わせます。



ダイヤルつまみは、時計（右）方向にまわすと1ステップずつ運用周波数が高くなり、反時計（左）方向にまわすと逆に1ステップずつ運用周波数が低くなります。



1ステップの周波数変化量（ステップ幅）は、5/10/12.5/15/20/25kHzのうちのいずれか1つを選択することができ、なおかつ144MHz帯と430MHz帯に、個別に設定することができます。（工場出荷時、ステップ幅は144MHz帯、430MHz帯共に、20kHzステップに設定してあります。）  
 ※ 運用周波数の設定はダイヤルつまみのほかに、付属マイクロホン“MH-26A8”の上面にあるUP/DWNキーで行なうこともできます。UP/DWNキーをワンタッチで押すと運用周波数がダイヤルつまみのステップ幅と同じステップ

で変化し、押し続けるとスキャンを始めます。(もう一度押すとスキャンは停止します。)

### ステップ幅の設定方法

1. キースイッチのF/WキーとREV (STEP) キーを続けて順に押すと、ディスプレイに現在設定してあるメインバンドのステップ幅が表示されます。



2. この状態でダイヤルツマミまたは付属マイクロホンのUP/DWNキーを操作するとステップ幅が下記のように変化しますので、希望するステップ幅に合わせます。

◀◀左まわし (DWNキー)

(UPキー) 右まわし>>

5(kHz)-----10(kHz)-----12.5(kHz)-----15(kHz)-----20(kHz)-----25(kHz)

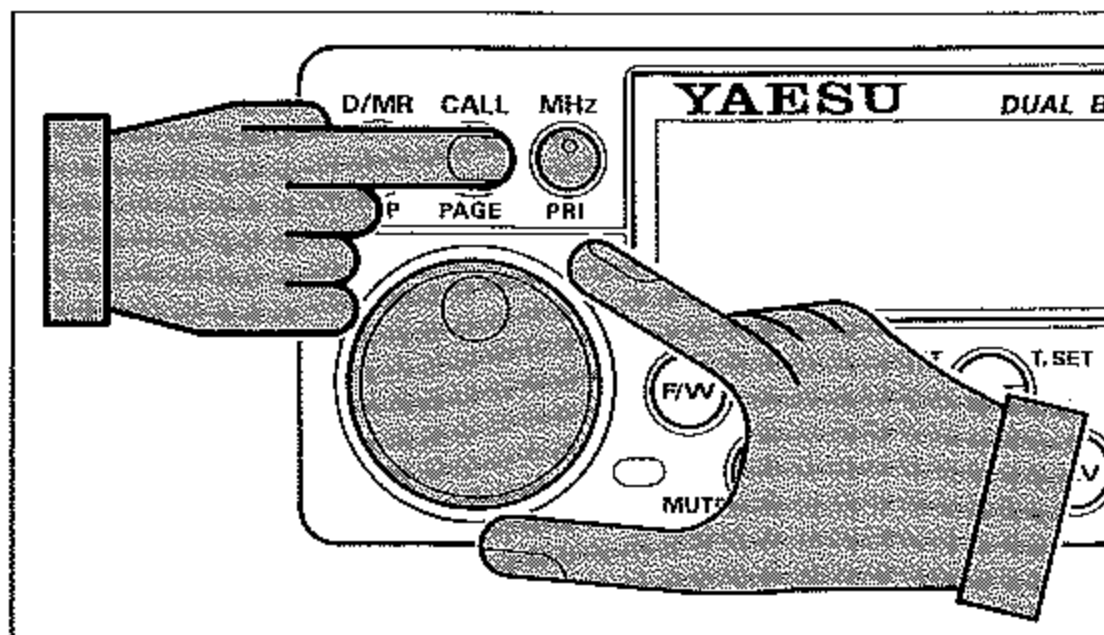
3. もう一度REV (STEP) キーを押すとステップ幅表示が運用周波数表示に変わり、ステップ幅の設定操作が完了します。

4. サブバンドのステップ幅を設定するときには、キースイッチのF/WキーとSUB (OP) キーを続けて順に押すと、ディスプレイ内に点滅する“ALT”の表示が現れますので、この“ALT”の表示が点滅している間に上記1. から3. までの操作を行えば、サブバンドのステップ幅を希望する値に設定することができます。



**注** 本機のステップ幅は、メインバンドとサブバンドに、それぞれ独立して異なる値のステップ幅を設定することができます。

6. MHz (PRI) キーを押してからダイヤルつまみまたは付属マイクロホンのUP/DWNキーを操作すると、運用周波数を1MHzステップで変化させることができます。

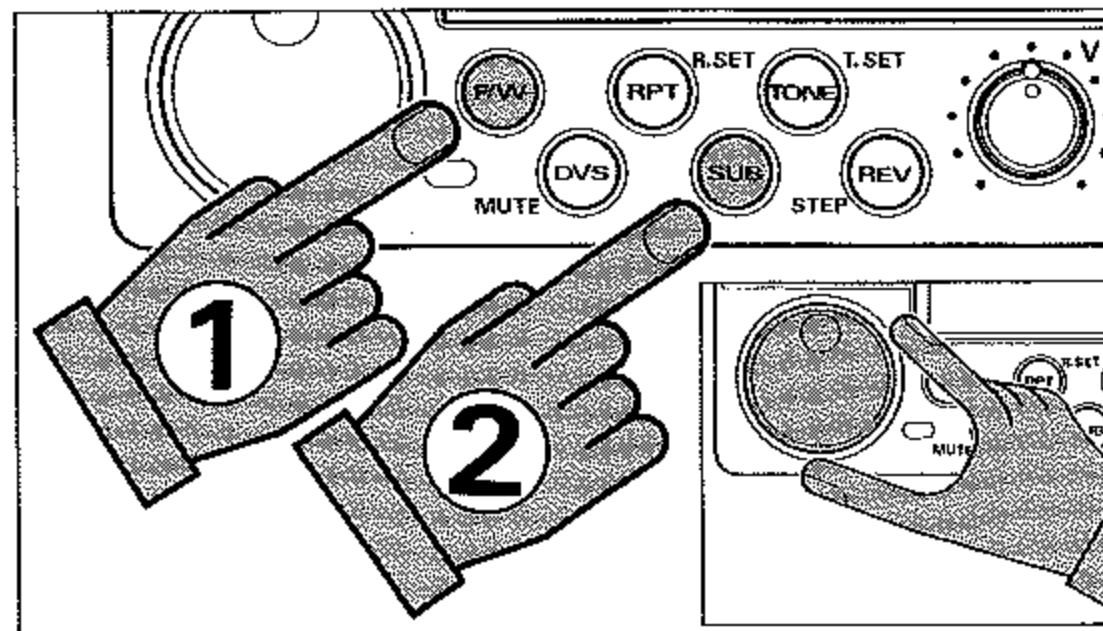


MHz (PRI) キーを押すとディスプレイに表示されている運用周波数の100kHz以下の表示が消え、ダイヤルつまみまたは付属マイクロホンのUP/DWNキーにより、運用周波数を1MHzステップで変化させることができます。



もう一度MHz(PRI)キーを押すと元の周波数表示に戻り、ダイヤルつまみと付属マイクロホンのUP/DWNキーの周波数変化量は元のステップ幅に戻ります。

7. サブバンドの運用周波数を設定するときには、キースイッチのF/WキーとSUB (OP) キーを続けて順に押してからダイヤルつまみまたは付属マイクロホンのUP/DWNキーを操作します。



キースイッチのF/WキーとSUB (OP) キーを続けて順に押すと、ディスプレイ内に点滅する“ALT”の表示が現れますので、この“ALT”の表示が点滅している間にダイヤルつまみまたは付属マイクロホンのUP/DWNキーを操作すれば、メインバンドの運用周波数の設定方法と同じ要領で、サブバンドの運用周波数を設定することができます。

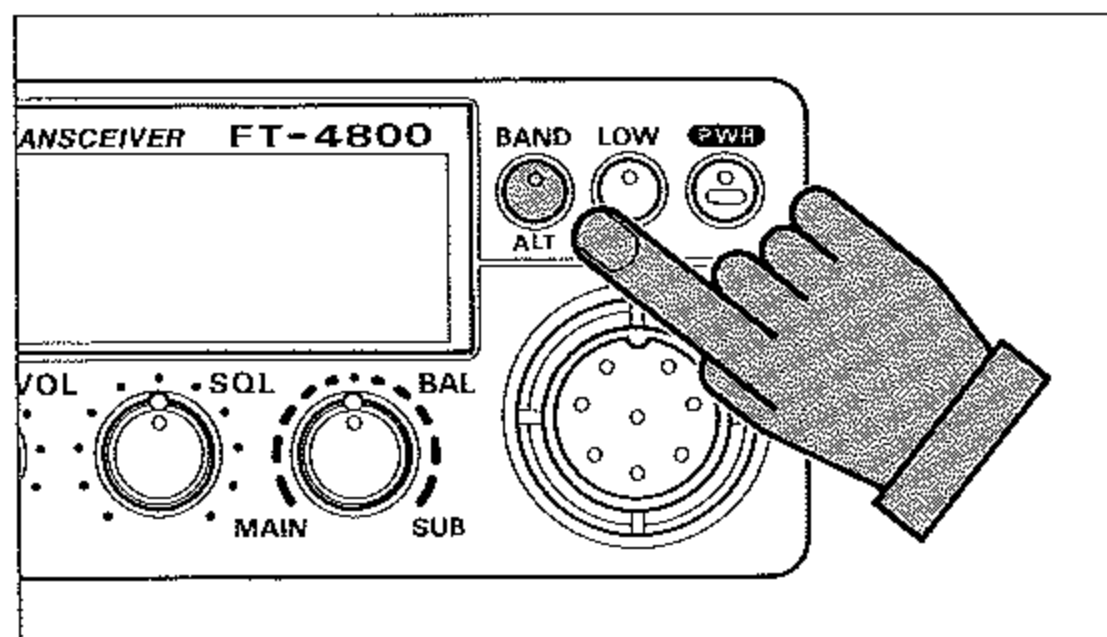


(MHz (PRI) キーにより、運用周波数を1MHzステップで変化させることもできます。)

サブバンドの運用周波数の設定が終わりましたら、再びキースイッチのSUB(OP)キーを押すと、点滅していた“ALT”表示が消灯し、再びメインバンドの操作が行なえるようになります。



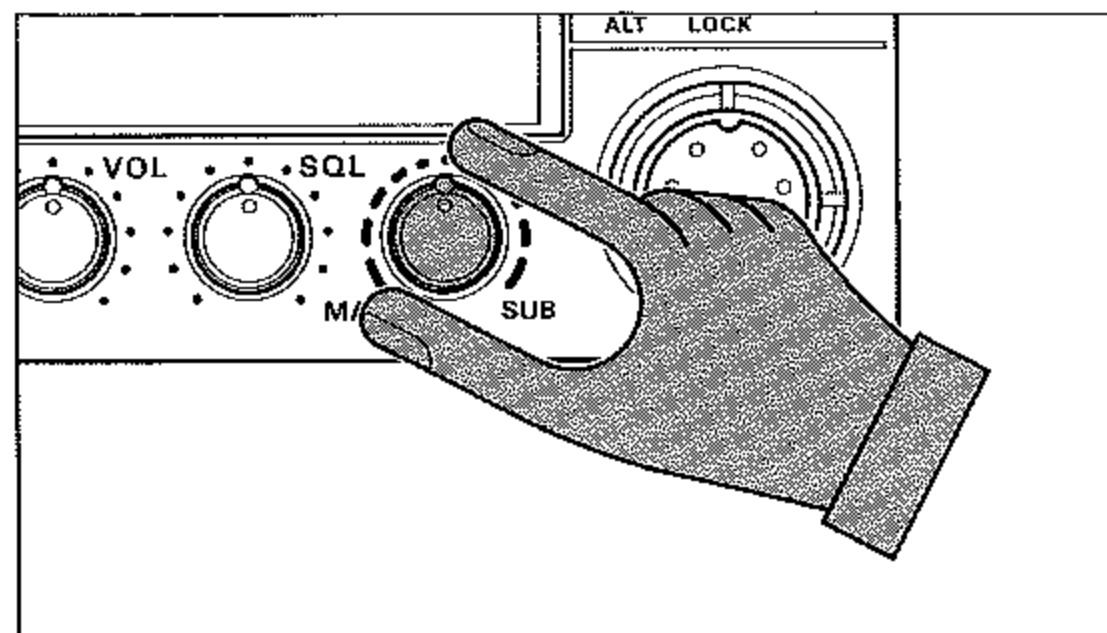
8. メインバンドとサブバンドを入れ換えたいときには、**BAND (ALT)** スイッチを押します。



**BAND (ALT)** スイッチを押すと、メインバンドとサブバンドの表示が入れ換わり、144MHz帯をメインバンド、430MHz帯をサブバンドとして運用できます。



9. メインバンドとサブバンドの信号を同時に受信しているときには、**BAL**つまみをまわしてどちらか片方の信号をモニターします。



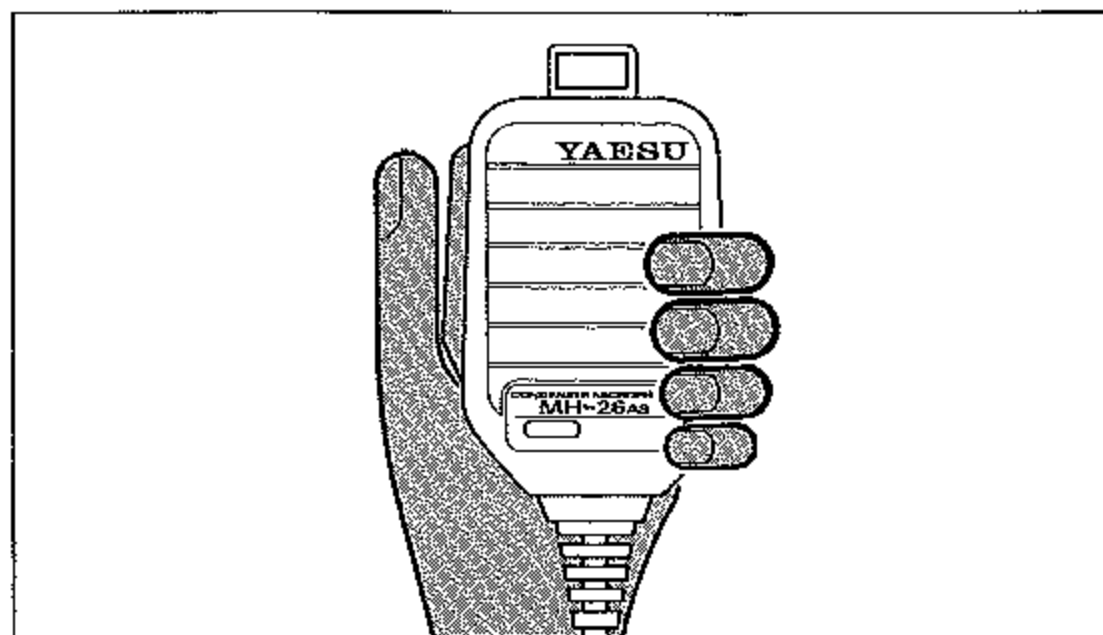
**BAL**つまみは反時計方向 (**MAIN**の方向) にまわし切るとメインバンドの受信信号のみをモニターすることができ、反対に時計方向 (**SUB**の方向) にまわし切るとサブバンドの受信信号のみをモニターすることができます。

## 送信操作

受信ができましたら送信操作に移ります。

**注** 送信するときには必ず、アンテナかダミーロードを接続して行ない、決して無負荷で送信しないように十分ご注意ください。また、電波の発射にはすでに行われている他の通信に妨害を与えないよう、運用中の局を呼び出すとき以外は送信しようとする周波数をよく受信して、妨害しないことを確かめてから送信してください。なお、本機はアマチュアバンドの下端(144.000MHzおよび430.000MHz)と上端(146.000MHzおよび440.000MHz)でも送信可能になっていますが、これらの周波数で送信すると、送信周波数占有帯域がアマチュアバンド外に出てオフバンドになりますから、絶対に送信しないでください。

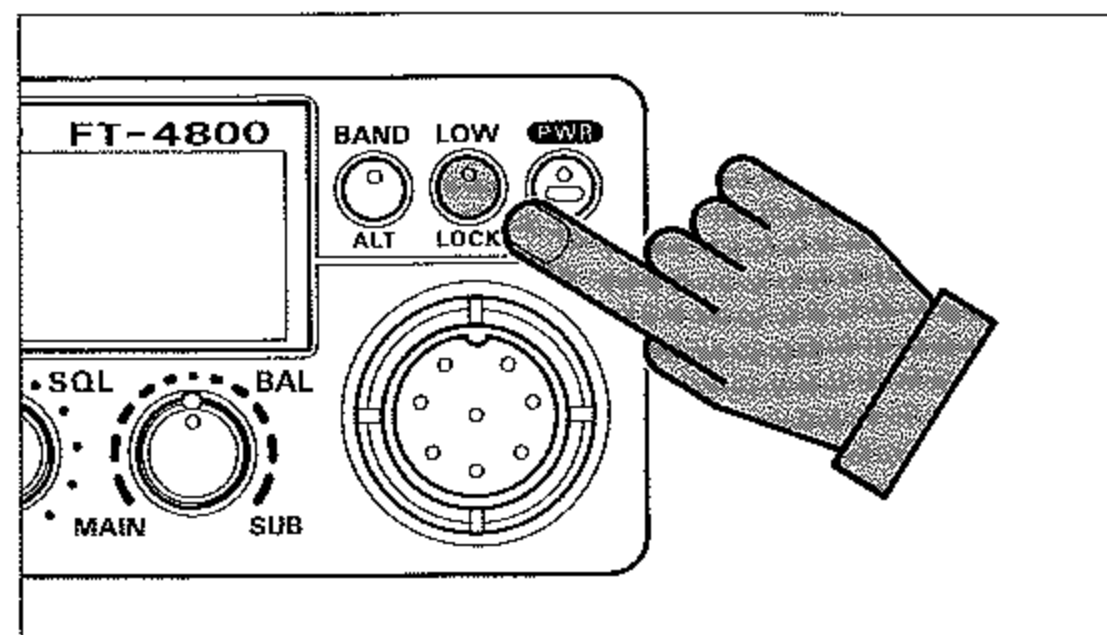
1. 付属マイクロホンのPTTスイッチを押すとディスプレイ内に“TX”の表示が点灯してメインバンドが送信状態に切り換わり、サブバンドの運用周波数を受信しながらメインバンドの運用周波数で送信できる、同時送受信操作のフルデュプレックス運用が行なえます。



PTTスイッチを押した状態でマイクロホンに向かって送話すれば、通話ができます。PTTスイッチを離すと、メインバンドも受信状態に戻ります。



2. 近距離と交信する場合などにはLOW (LOCK) スイッチを押し、送信出力を下げても送信します。



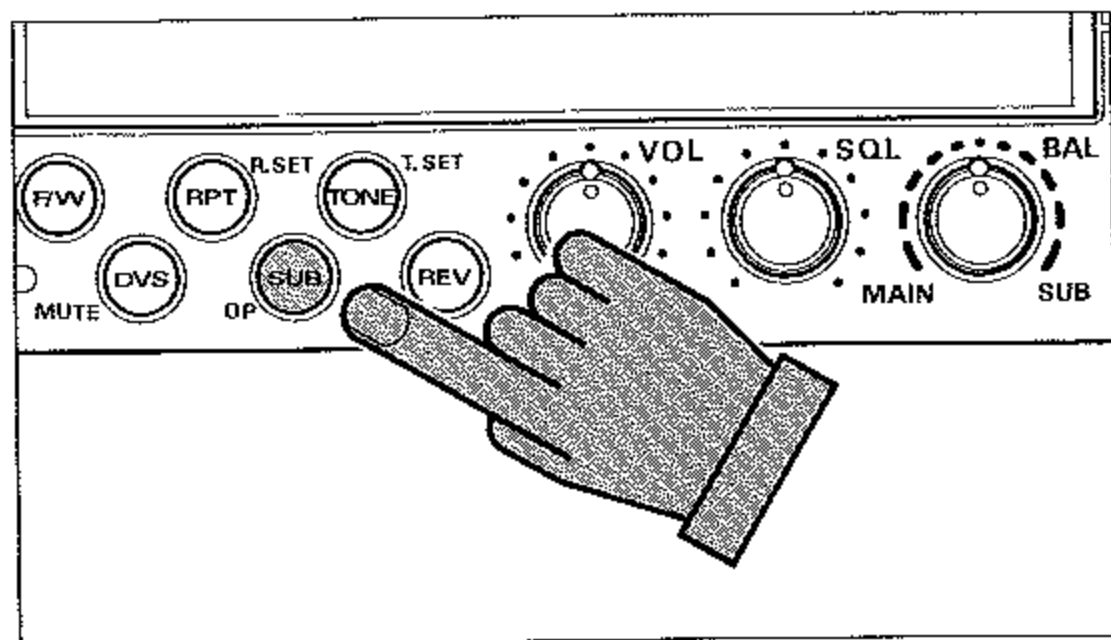
LOW (LOCK) スイッチは押すたびに、送信出力が LOW-----HIGH-----LOW-----HIGH ..... と交互に切り換わり、LOW出力のときにはディスプレイ内に“LOW”の表示が点灯します。



**注** 1. ディスプレイ内のS&POメーターは送信時に、送信出力がHIGHのときにはフルスケールまで、LOWのときには“4”の位置まで点灯します。

2. 送信出力の設定は、144MHz帯と430MHz帯とに、個別に設定することができます。

3. 本機をモノバンド機として使用するときには、キースイッチのSUB (OP) キーを押します。



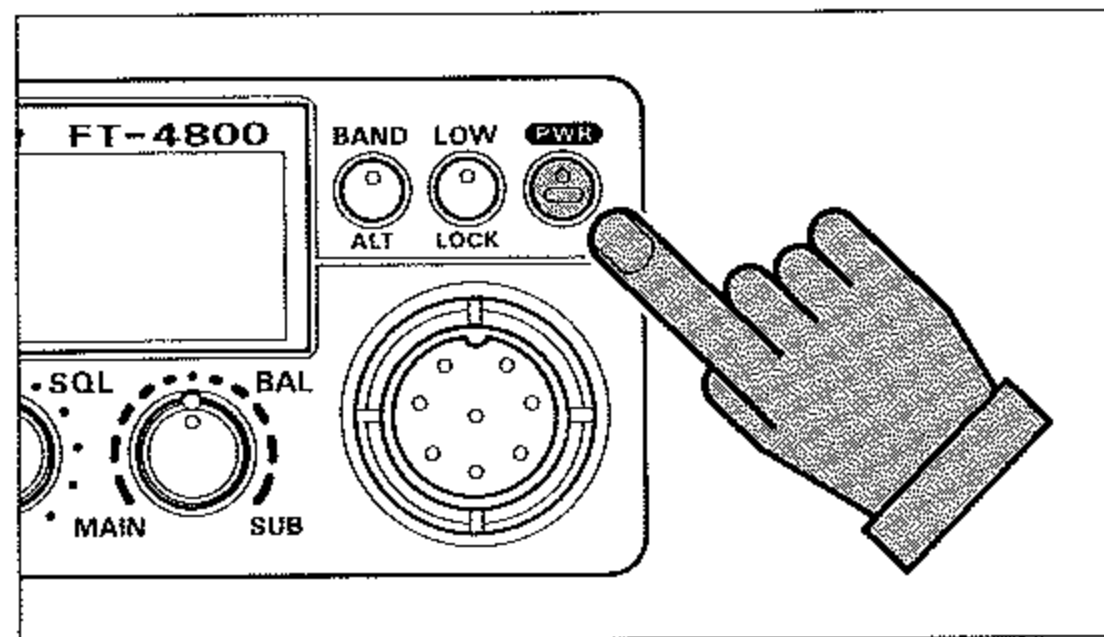
キースイッチのSUB (OP) キーを押すとサブバンドの表示が消え、メインバンドだけでの送受信操作になります。



**注** 1. 本機をモノバンド機として使用するときには、同時送受信 (フルデュプレックス) 操作はできません。

2. 本機をモノバンド機として使用しているときには、受信音量のバランスはSUBつまみの位置に関係なく、自動的に中央 (時計方向12時) の位置の音量バランスにプリセットされます。

4. 電源を切るときにはPWRスイッチを0.5秒以上押し続けます。



“使いかた”の項目で基本操作を説明しましたが、この項ではメモリー操作やスキャン操作などについて説明します。

なお、この項で説明する操作は、すべてメインバンドに対して行なわれる操作ですが、タイトルに“SUB”のマークがついている操作は、キースイッチのF/WキーとSUB(OP)キーを続けて順に押してディスプレイ内に“ALT”の表示が点滅している間に文中の操作を行なえば、サブバンドに対しても同様な設定操作が行なえます。

ただし、つぎの操作を行なっているときにはサブバンドに対する設定操作を行なうことができませんので、ご注意ください。

- a. モノバンド機として運用しているとき。
- b. スキャン操作中。
- c. ステップ幅の設定中。
- d. スキャンモードの選択中。
- e. ARS機能の“ON/OFF”操作中。
- f. シフト幅の変更操作中。
- g. トーン周波数の変更操作中。

また、この項で説明するすべての機能は、サブバンドでプライオリティ操作を行ないながらメインバンドでスキャン操作を行なうように、メインバンドとサブバンドとを個別に、独立して異なる操作を同時に行なうことができます。

## メモリーコントロール

本機には運用周波数のほかに、レピーター運用情報と送信オフセット運用情報、さらにトーンスケルチ運用情報までも同時にメモリーすることのできるメモリーチャンネルが、144MHz帯と430MHz帯に各々15チャンネル(チャンネル番号1~13、L&U)ずつ合計30チャンネルあります。

### 1. メモリーセット

#### 1. シンプレックスメモリー“SUB”

メモリーチャンネルに送受信周波数が同一である運用周波数をメモリーするための操作です。

1. ダイヤルモードにおいて、メモリーしたい周波数を設定します。
2. キースイッチのF/Wキーを0.5秒以上押し続けるとディスプレイに点滅するメモリーチャンネル番号が現れますので、ダイヤルツマミまたは付属マイクロホンのUP/DWNキーによりメモリーしたいメモリーチャンネルの番号が点滅するようにします。
3. 再びF/Wキーを押せばシンプレックスメモリー操作は完了します。

## 2. セミデュプレックスメモリー

受信周波数と送信周波数が異なる2つの周波数を1つのメモリーチャンネルにメモリーし、スプリット運用を行なう操作です。

1. まず初めに、前記で説明した“シンプレックスメモリー”の方法で、メモリーしたいメモリーチャンネルに受信周波数をメモリーします。
2. つぎにダイヤルツマミまたは付属マイクロホンのUP/DWNキーで、送信周波数を設定します。
3. キースイッチのF/Wキーを0.5秒以上押し続けると受信周波数をメモリーしたメモリーチャンネルの番号がディスプレイに点滅しますので、マイクロホンのPTTスイッチを押しながら再度F/Wキーを押します。
4. 以上でセミデュプレックスメモリー操作は完了です。

## 2. メモリーチャンネルの呼び出し“SUB”

メモリーチャンネルにメモリーされているデータを呼び出し、運用する方法です。なお、メモリーチャンネルにメモリーされているデータで運用することを“メモリーモード”といいます。

1. パネル面のD/MR (SKIP) スイッチを押すとディスプレイにメモリーチャンネル番号が点灯し、メモリーチャンネルが呼び出されます。



2. ダイヤルツマミまたは付属マイクロホンのUP/DWNキーにより、希望するメモリーチャンネルを呼び出します。

**注** セミデュプレックスメモリーをしたメモリーチャンネルを呼び出すと、ディスプレイに“一十”の表示が点灯します。(ただし、メインバンドのみ) またこのときに、キースイッチのREV (STEP) キーを押すと、送受信周波数を一時的に反転することができます。(リバーズ運用：リバーズ運用中は、“一十”の表示が点滅します。) もう一度REV (STEP) キーを押すと、リバーズ運用は解除されます。



3. メモリーモードで運用中にMHz (PRI) スイッチを押すと、メモリーチャンネルにメモリーされている運用周波数 (セミデュプレックスメモリーをしたメモリーチャンネルは受信周波数) を、ダイヤルツマミまたは付属マイクロホンのUP/DWNキーで一時的に可変することができます。(メモリーチューン機能“SUB”：メモリーチューン機能が動作しているときには、ディスプレイに“MT”の表示が点灯します。) また同様に、メモリーチャンネルにメモリーしたレピーター運用情報やトーンスケルチ運用情報なども、一時的に変更することができます。



### 3. メモリーチャンネルクリア “SUB”

メモリーチャンネルにメモリーした情報は、一時的に消去することができます。(ただし、メモリーチャンネル“1”を除く。)

1. キースイッチのF/Wキーを0.5秒以上押し続けるとディスプレイのメモリーチャンネル表示が点滅を始めますので、ダイヤルつまみまたは付属マイクロホンのUP/DWNキーにより消去したいメモリーチャンネルの番号が点滅するようにします。
2. この状態でキースイッチのREV (STEP) キーを押すと、メモリーチャンネル“1” (ダイヤルモード時にメモリーチャンネルクリア操作を行なった場合；メモリーモード時にメモリーチャンネルクリア操作を行なうと、F/Wキーを押す前に設定してあったメモリーチャンネル) が呼び出され、希望のメモリーチャンネルは一時的に消去されます。
3. メモリーチャンネルクリア操作を行なったメモリーチャンネルは、上記1.、2. の操作を繰り返すことにより呼び戻すことができます。

### 4. メモリーチャンネル運用の解除 “SUB”

パネル面のD/MR(SKIP)スイッチを押すと、ダイヤルモードに切り換わります。

メモリーチューン機能が動作しているときにキースイッチのF/Wキーとパネル面のMHz (PRI) スイッチを続けて順に押すと、現在運用しているメモリーチャンネルのデータをダイヤル周波数に移行することができます。

## コールチャンネル

本機には書き換え可能なコールチャンネルが、144MHz帯と430MHz帯に1つずつあります。

### 1. コールチャンネルの呼び出し “SUB”

パネル面のCALL (PAGE) スイッチを押すと、ワンタッチでコールチャンネルが呼び出せます。コールチャンネル運用中はディスプレイに“[”の表示が点灯します。(工場出荷時、コールチャンネルには144MHz帯に144.000MHz、430MHz帯に430.000MHzの周波数がプリセットしてあります。)



- 注**
1. コールチャンネルはメモリーチャンネルと同様に、運用周波数のほかにレピーター運用情報や送信オフセット運用情報さらにトーンスケルチ運用情報も同時に設定することができます。またこれらの情報はコールチャンネル呼び出し中に、一時的に可変することができます。
  2. コールチャンネル運用中にダイヤルつまみまたは付属マイクロホンのUP/DWNキーを操作すると、ダイヤルモードに切り換わってコールチャンネル周波数を中心に周波数を変化させることができます。

## 2. コールチャンネルセット

### 1. シンプレックスセット “SUB”

コールチャンネルに希望するコールチャンネル周波数をセットするための操作です。

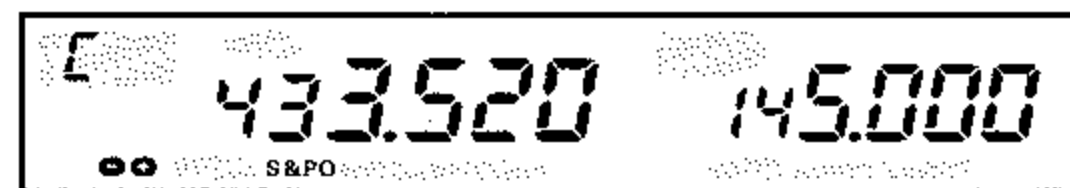
1. ダイアルモードにおいて、希望のコールチャンネル周波数を設定します。
2. キースイッチのF/Wキーを0.5秒以上押し続けるとディスプレイに点滅するメモリーチャンネル番号が現れますので、続けてCALL(PAGE)スイッチを押します。3. 以上でコールチャンネルのシンプレックスセット操作は完了です。

### 2. セミデュプレックスセット

受信周波数と送信周波数が異なる2つの周波数を、1つのコールチャンネルにセットするための操作です。

1. まず初めに、前記で説明した“シンプレックスセット”の方法で、コールチャンネルに受信周波数をセットします。
2. つぎにダイアルツマミまたは付属マイクロホンのUP/DWNキーで、送信周波数を設定します。
3. キースイッチのF/Wキーを0.5秒以上押し続けると再びメモリーチャンネルの番号がディスプレイに点滅しますので、マイクロホンのPTTスイッチを押しながら再度CALL(PAGE)スイッチを押します。
4. 以上でコールチャンネルのセミデュプレックスセット操作は完了です。

**注** セミデュプレックスセットを行なったコールチャンネルは、コールチャンネル呼び出し時に、ディスプレイに“一十”の表示が点灯します。(ただし、メインバンドのみ) またこのときに、キースイッチのREV(STEP)キーを押すと、送受信周波数を一時的に反転することができます。(リバーズ運用：リバーズ運用中は、“一十”の表示が点滅します。) もう一度REV(STEP)キーを押すと、リバーズ運用は解除されます。



## スキャンコントロール

本機はダイヤル周波数とメモリーチャンネルを、“5秒スキャン”と“ポーズスキャン”の2種類のスキャンモードでスキャンコントロールできます。スキャンコントロールとは信号が入感する周波数またはメモリーチャンネルを自動的に捜し出す操作で、まえもって無信号時にスケルチが閉じ、信号が

入感したときにスケルチが開くようにSQLツマミを調節しておきます。

### 2種類のスキャンストップモード

#### ●ポーズスキャン

連続スキャン中に信号が入感するとスキャンが自動停止し、信号がなくなるまでその周波数またはチャンネルを継続して受信し、信号が無くなると約2秒後にスキャンを開始します。

#### ●5秒スキャン

連続スキャン中に信号が入感するとスキャンが約5秒間自動停止し、その後再びスキャンを開始します。ただし、自動停止中でも、信号が無くなると約2秒後にスキャンを開始します。

スキャンストップモードの選択はキー操作により行ない、スキャン操作を始める前に行ないます。“SUB”（工場出荷時、スキャンストップモードは144MHz帯、430MHz帯ともに“5秒スキャン”に設定してあります。）

1. キースイッチのF/WキーとREV(STEP)キーを続けて順に押すと、ディスプレイに現在設定してあるスキャンストップモードが表示されます。

2. この状態でF/Wキーを押すたびに、スキャンストップモードが

“ポーズスキャン” → “5秒スキャン” → “ポーズスキャン” → “5秒スキャン” -----



(ポーズスキャン)



(5秒スキャン)

と交互に切り換わりますので、希望するスキャンストップモードに設定します。

3. もう一度REV (STEP) キーを押すとディスプレイの表示が運用周波数表示に戻り、スキャンストップモードの選択操作は完了です。



## 1. ダイアル周波数スキャン“SUB”

ダイアルモードにてスキャンコントロールを行なう操作です。

1. ダイアルモードで運用中に付属マイクロホンのUP/DWNキーを0.5秒以上押し続けると、**ダイアルツマミ**の周波数ステップで運用周波数がそれぞれの方向へ変化し、順番にそれらの周波数をスキャン（連続受信）して行きます。
2. スキャン中に信号が入感するとスキャンが一時停止し、前もって設定したスキャンストップモードの条件を満たすと再びスキャンをはじめます。なお、一時停止中でもスキャンが動作していることを示すため、周波数表示部のMHz桁の小数点（デシマルポイント）が点滅します。
3. ダイアル周波数スキャン操作は、次の方法で解除できます。
  - a. 付属マイクロホンのPTTスイッチをワンタッチで押す。（この場合はスキャン操作が解除されるだけで、送信状態にはなりません。）
  - b. 付属マイクロホンのUP/DWNキーをワンタッチで押す。**“SUB”**
  - c. パネル面のD/MR (SKIP) スイッチをワンタッチで押す。**“SUB”**
  - d. パネル面のCALL (PAGE) スイッチをワンタッチで押す。（コールチャンネルに移行します。）**“SUB”**

## 2. メモリーチャンネルスキャン

メモリーモードにてスキャンコントロールを行なう操作です。

### 1. メモリーチャンネルスキャンコントロール“SUB”

1. メモリーモードで運用中に付属マイクロホンのUP/DWNキーを0.5秒以上押し続けると、メモリーセットしてあるメモリーチャンネルだけを順にスキャン（連続受信）して行きます。

**注** メモリーチューン機能が動作しているときにスキャン操作を行なうと、ダイアル周波数スキャン操作と同じように、現在運用している周波数を中心に、ダイアルツマミの周波数ステップでそれぞれの方向へスキャンを開始します。

2. スキャン中に信号が入感するとスキャンが一時停止し、まえもって設定したスキャンストップモードの条件を満たすと再びスキャンをはじめます。なお、一時停止中でもスキャンが動作していることを示すため、周波数表示部のMHz桁の小数点（デシマルポイント）が点滅します。
3. メモリーチャンネルスキャン操作は、次の方法で解除できます。
  - a. 付属マイクロホンのPTTスイッチをワンタッチで押す。（この場合はスキャン操作が解除されるだけで、送信状態にはなりません。）
  - b. 付属マイクロホンのUP/DWNキーをワンタッチで押す。**“SUB”**
  - c. パネル面のD/MR (SKIP) スイッチをワンタッチで押す。**“SUB”**

- d. パネル面のCALL (PAGE) スイッチをワンタッチで押す。(コールチャンネルに移行します。) “SUB”

## 2. メモリーチャンネルスキップ “SUB”

指定したメモリーチャンネルはスキップ (受信) せずに、希望するメモリーチャンネルだけを順にスキップ (連続受信) する方法です。メモリーチャンネルスキップ操作を行なうまえに、下記の手順でスキップさせたいメモリーチャンネルを設定します。

1. まず始めに、スキップさせたい (受信したくない) メモリーチャンネルを呼び出します。
2. ここで、キースイッチのF/Wキーとパネル面のD/MR (SKIP) スイッチを続けて順に押すと、ディスプレイに“◀◀◀◀” (サブバンドでは“◀◀◀”) の表示が点灯してスキップセット操作が完了します。



3. 上記1.、2. の操作を繰り返し、スキップさせたい全てのメモリーチャンネルにスキップセットを行ないます。
4. この状態でスキップ操作を行なうと、スキップセットを行なったメモリーチャンネルはスキップして (受信せずに)、スキップが始まります。
5. スキップセットを行なったメモリーチャンネルは、上記1.、2. の操作を繰り返すことによりスキップは解除されます。(ディスプレイの“◀◀◀◀” (ま

たは“◀◀◀”) 表示が消灯します。)

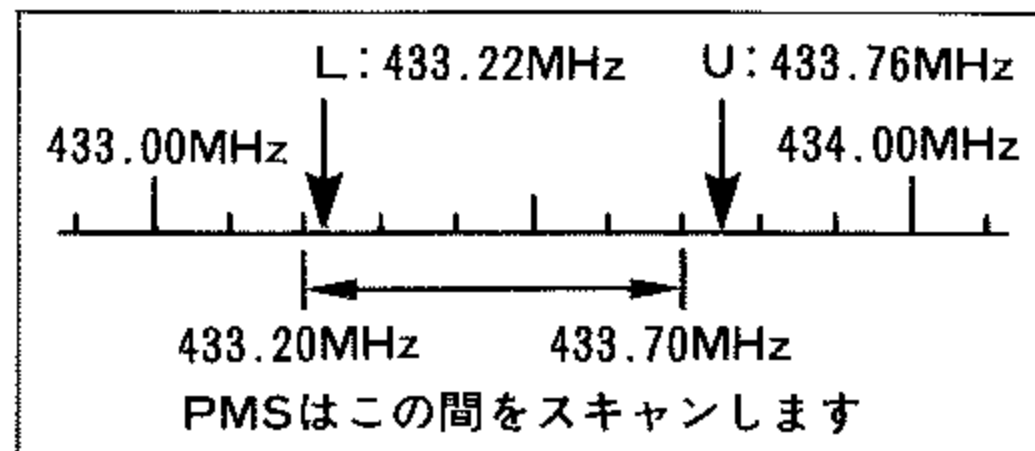
## 3. プログラマブルメモリースキップ(PMS)操作 “SUB”

プログラマブルメモリースキップ (PMS) 操作とは、メモリーチャンネル “L” と “U” にメモリーした周波数の間をダイヤルツマミの周波数ステップで “スキップコントロール” する操作で、特定の周波数範囲 (たとえばJARLが定めたレピーター用出力周波数帯) だけをスキップ操作することができます。

1. まず初めにメモリーチャンネル “L” にスキップの下限周波数、メモリーチャンネル “U” にスキップの上限周波数をメモリーします。

**注** 上限、下限の設定は、必ずメモリーチャンネル “L” にスキップの下限周波数、メモリーチャンネル “U” にスキップの上限周波数をメモリーしてください。逆に設定した場合には、PMSは動作しません。また、上限周波数と下限周波数の間は、必ず100kHz以上あけるようにしてください。

2. メモリーチャンネルの “L” または “U” チャンネルを呼び出し、パネル面のMHz (PRI) スイッチを押してメモリーチューン機能を動作させます。
3. この状態で付属マイクロホンのUP/DWNキーを0.5秒以上押し続けると、上記1. の項で設定した上限周波数と下限周波数の間をダイヤルツマミの周波数ステップと同じステップで、連続的にスキップします。(ただし、10kHz以下の周波数は切り捨てられます。)



4. スキャン中に信号が入感するとスキャンが一時停止し、まもなく設定したスキャンストップモードの条件を満たすと再びスキャンをはじめます。なお、一時停止中でもスキャンが動作していることを示すため、周波数表示部のMHz桁の小数点（デシマルポイント）が点滅します。

5. 一時停止中のPMS操作は、次の方法により完全停止します。

a. 付属マイクロホンのPTTスイッチをワンタッチで押す。  
（この場合はスキャン動作が完全停止するだけで、送信状態にはなりません。）

b. 付属マイクロホンのUP/DWNキーをワンタッチで押す。  
“SUB”

**注** プログラマブルメモリスキャン（PMS）機能が動作中は、ダイヤルつまみと付属マイクロホンのUP/DWNキーの周波数可変範囲も、前項で設定した上限周波数と下限周波数の間だけになります。

6. プログラマブルメモリスキャン（PMS）操作は、次の方法により解除されます。

a. パネル面のD/MR（SKIP）スイッチをワンタッチで押す。（ダイヤルモードに移行します。）“SUB”

b. パネル面のCALL（PAGE）スイッチをワンタッチで押す。（コールチャンネルに移行します。）“SUB”

## 4. オルタネートスキャン

オルタネートスキャンとは、メモリーセットしてある144MHz帯と430MHz帯のメモリーチャンネルを交互にスキャンしていく操作です。

1. キースイッチのF/Wキーとパネル面のBAND（ALT）スイッチを続けて順に押すと、ディスプレイに“ALT”の表示が点灯してオルタネート機能が動作します。



2. この状態で付属マイクロホンのUP/DWNキーを0.5秒以上押し続けると、メモリーセットしてある144MHz帯と430MHz帯のメモリーチャンネルを交互にスキャンしていきます。

**注** メモリーチャンネルスキップ操作（前ページ参照）を行なったメモリーチャンネルは、受信せずにスキップします。

3. スキャン中に信号が入感するとスキャンが一時停止し、まもなく設定したスキャンストップモードの条件を満たすと再びスキャンをはじめます。なお、一時停止中でもスキャンが動作していることを示すため、周波数表示部のMHz桁の小数点（デシマルポイント）が点滅します。

4. 一時停止中のオルタネートスキャンは、次の方法により完全停止します。

a. 付属マイクロホンのPTTスイッチをワンタッチで押す。  
（この場合はスキャン操作が完全停止するだけで、送信状態にはなりません。）

b. 付属マイクロホンのUP/DWNキーをワンタッチで押す。

**注** オルタネートスキャン機能が動作中はダイヤルツマミでも、メモリーセットしてある144MHz帯と430MHz帯のメモリーチャンネルを交互に呼び出すことができます。

5. オルタネートスキャン機能は、次の方法により解除されます。

a. パネル面のD/MR (SKIP) スイッチをワンタッチで押す。(メモリーモードに移行します。)

b. パネル面のCALL (PAGE) スイッチをワンタッチで押す。(コールチャンネルに移行します。)

## 5. トーンスケルチスキャン

本機は、トーンスケルチ運用 (40ページ参照) 中にスキャン操作を行なうと、自局がセットしたトーン周波数と同じ周波数のトーン信号を伴った信号を受信したときにのみスキャンが一時停止する、トーンスケルチスキャン操作になります。

**注** 本機のスキャン機能はオルタネートスキャン操作を除き、サブバンドでメモリーチャンネルスキャンを行ないながらメインバンドでダイヤルスキャンを行なうように、メインバンドとサブバンドとを個別に、独立して異なるスキャン操作を行なうことができます。

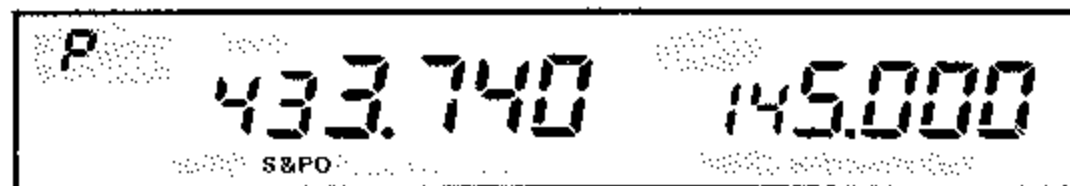
## プライオリティ

プライオリティ操作とは、ダイアルモードまたはメモリーモードで受信中に、5秒間に1回メモリーチャンネルを優先的に約200ms受信する“優先チャンネル監視操作”で、スキャン操作と同じように、まえもって無信号時にスケルチが閉じ、信号が入感したときにスケルチが開くようにSQLツマミを調節しておきます。

### 1. ダイアルモード時のプライオリティ操作“SUB”

ダイアルモードで受信中に、指定したメモリーチャンネルを約5秒間に1回優先受信する操作です。

1. プライオリティしたいメモリーチャンネル(優先チャンネル)を呼び出し、再びパネル面のD/MR (SKIP) スイッチを押してダイアルモードに戻します。
2. キースイッチのF/Wキーと、パネル面のMHz (PRI) スイッチを続けて順に押すと、ディスプレイに“P”の表示が点灯してプライオリティ機能が動作をはじめます。



**注** プライオリティ機能が動作中でも、送信はもちろんダイアル周波数を変えることもできます。ただし送信中は、メインバンドの優先チャンネルの受信はできません。

3. スキャンコントロール機能と同じように、優先チャンネルに信号が入感するとプライオリティ動作が一時停止して優先チャンネルを受信し、スキャンモードの条件 (30ページ

参照) を満たすと再びプライオリティ動作をはじめます。なお、一時停止中でもプライオリティ機能が動作していることを示すため、周波数表示部のMHz桁の小数点(デシマルポイント)が点滅します。

4. メインバンドが優先チャンネルを受信しているときに送信すると、メインバンドのプライオリティ機能は解除され、自動的にメモリーチャンネル(優先チャンネル)での送受信操作に切り換わります。

### 2. メモリーモード時のプライオリティ操作“SUB”

メモリーモードで受信中に、メモリーチャンネル“1”を約5秒間に1回優先受信する操作です。(ただし、メモリーチューン機能動作時を除く。)

1. メモリーチャンネル“1”にプライオリティ受信したい周波数をメモリーします。
2. キースイッチのF/Wキーと、パネル面のMHz (PRI) スイッチを続けて順に押すと、ディスプレイに“P”の表示が点灯してプライオリティ機能が動作をはじめます。



**注** プライオリティ機能が動作中でも、送信はもちろんメモリーチャンネルを変えることやメモリーチューン機能を動作させることもできます。ただし送信中は、メインバンドの優先チャンネル(メモリーチャンネル“1”)の受信はできません。

3. スキャンコントロール機能と同じように、優先チャンネルに信号が入感するとプライオリティ動作が一時停止して優先チャンネル（メモリーチャンネル“1”）を受信し、スキャンモードの条件（30ページ参照）を満たすと再びプライオリティ動作をはじめます。なお、一時停止中でもプライオリティ機能が動作していることを示すため、周波数表示部のMHz桁の小数点（デシマルポイント）が点滅します。
4. メインバンドが優先チャンネル（メモリーチャンネル“1”）を受信しているときに送信すると、メインバンドのプライオリティ機能は解除され、自動的にメモリーチャンネル“1”（優先チャンネル）での送受信操作に切り換わります。

### 3. プライオリティ操作の解除 “SUB”

プライオリティ操作は、次の方法により解除されます。

- a. パネル面のD/MR (SKIP) スイッチを押す。
- b. パネル面のCALL (PAGE) スイッチを押す。（コールチャンネルに移行します。）

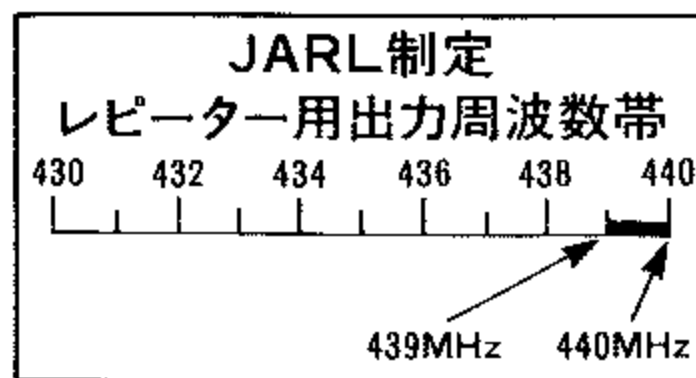
**注** 本機のプライオリティ機能は、サブバンドでメモリーモードでのプライオリティ操作を行ないながらメインバンドでダイヤルモードでのプライオリティ操作を行なうように、メインバンドとサブバンドとを個別に、独立して異なるプライオリティ操作を行なうことができます。

## レピーター運用

本機の430MHz帯はARS (Automatic Repeater Shift) 機能により、受信周波数をレピーター局の出力（送信）周波数にあわせるだけで、簡単にレピーター運用が行なえます。

1. ダイヤルつまみまたは付属マイクロホンのUP/DWNキー

により、受信周波数をレピーター局の出力（送信）周波数に設定します。受信周波数がJARLが制定したレピーター用出力周



波数帯の中に入ると、ディスプレイに“ENC”と“-”の表示が自動的に点灯してレピーター運用が行なえます。



2. この状態で送信すると、88.5Hzのトーン信号を発しながら受信周波数より5MHz低い周波数で送信状態になりレピーターをアクセスします。
3. レピーター局を経由して受信中にキースイッチのREV (STEP) キーを押すと、ディスプレイの“-”表示が点滅して送受信周波数が反転し、相手局がレピーターに向けて送信している周波数をワンタッチで受信できますから、十分な強さで受信できるような場合には、レピーターを経由せずに直接シンプレックス通信に移れるかの目安になります。もう一度REV (STEP) キーを押すと、元の周波数関係

に戻ります。

- 受信周波数をレピーター用出力周波数帯の外に設定すると、ディスプレイの“ENC”と“-”の表示が自動的に消えて、通常のシンプレックス運用に戻ります。

- 注** 1. レピーター運用中にメモリーセット操作(26ページ参照)を行なうと、運用周波数とともにレピーター運用情報も同時にメモリーすることができます。
- レピーター運用情報は、コールチャンネルにも設定することができます。

### ARS機能のON/OFF操作

本機のARS機能はキースイッチの操作により、“ON/OFF”することができます。

(工場出荷時、ARS機能は“ON”の状態に設定してあります。)

- ARS機能が“ON”の状態のときにキースイッチのF/WキーとRPT (R・SET) キーを続けて順に押すと、ディスプレイに“R”の表示が点灯します。
- この状態で再度F/Wキーを押すと“R”の表示が消えて、ARS機能は“OFF”になります。

F/Wキーは押すたびに、“R”の表示が消灯、点灯を繰り返し、ARS機能が

OFF→ON→OFF→ON・・・・・・



(ARS “ON”)

の動作を繰り返します。



(ARS “OFF”)

- もう一度RPT (R・SET) キーを押すとディスプレイの表示が運用周波数表示に戻り、ARS機能の“ON/OFF”操作は完了します。

## 送信オフセット機能

将来、シフト方向の異なるレピーター局やJARLが制定した周波数帯以外の周波数にレピーター局が開局したとき、あるいは144MHz帯で送受信周波数の異なるシフト運用を行なうときには、送信オフセット機能で運用します。

1. まず初めに、受信周波数を設定します。
2. 次にシフト方向を設定します。キースイッチのRPT (R・SET) キーを押すごとにシフト方向が、

## マイナスシフト

★ディスプレイに“-”の表示が点灯し、受信周波数に対して送信周波数がシフト幅の値だけ低くなります。



## プラスシフト

★ディスプレイの“-”表示が“+”表示に変わり、受信周波数に対して送信周波数がシフト幅の値だけ高くなります。



## シンプレックス

★ディスプレイの“+”表示が消灯し、受信周波数と送信周波数が同一になります。



の動作を繰り返しますので、希望のシフト方向に設定します。

3. この状態で送信すると、上記2. の項で設定した周波数関係が成り立つ周波数で送信状態になり、送受信周波数の異なるシフト運用が行なえます。

またこのときにキースイッチのREV(STEP)キーを押すと、送受信周波数を反転することができます。(送受信周波数を反転させているときには、ディスプレイの“-”または“+”表示が点滅します。：もう一度REV(STEP)キーを押すと、元の周波数関係に戻ります。)

**注** 1. ARS機能が動作しているときに430MHz帯で送信オフセット機能を動作させると、自動的にトーンエンコーダー回路も動作して、送信時に88.5Hzのトーン信号を発します。(ディスプレイに“ENC”の表示が点灯します。：トーンエンコーダー回路を“OFF”にしたいときには、キースイッチのTONE (T・SET) キーを押して“ENC”表示を消灯させます。)

2. 送信オフセット機能が動作しているときにメモリーセット操作 (26ページ参照) を行なうと、運用周波数とともに送信オフセット機能の運用情報も同時にメモリーすることができます。
3. 送信オフセット機能の運用情報は、コールチャンネルにも設定することができます。



## シフト幅の変更操作“SUB”

工場出荷時、送信オフセット機能のシフト幅（受信周波数と送信周波数の周波数差）430MHz帯には5MHz、144MHz帯には0kHzの値が設定してありますが、つぎの操作を行なうことにより任意の値（最小ステップ：50kHzステップ）に変更することができます。

1. キースイッチのF/WキーとRPT (R・SET) キーを続けて順に押すと、ディスプレイに現在設定してあるシフト幅を表示しますので、ダイヤルツマミまたは付属マイクロホンのUP/DWNキーにより希望のシフト幅に設定します。



2. もう一度RPT (R・SET) キーを押すとディスプレイのシフト幅表示が運用周波数表示に戻り、変更操作完了です。

**注** 1. 430MHz帯のシフト幅を変更すると、ARS機能のシフト幅も同時に変更されてしまいます。

2. 本機のシフト幅は、144MHz帯に600kHzのシフト幅を設定して430MHz帯には5MHzのシフト幅を設定するように、144MHzと430MHzとを個別に、独立して設定することができます。

## トーンスケルチ・ポケットベル運用

本機はオプションのトーンスケルチユニット“FTS-22”を取り付けることにより、特定局との待ち受け受信ができるトーンスケルチ運用およびポケットベル運用が行なえます。

なお、トーンスケルチ運用およびポケットベル運用を行なうためには、次ページの“トーン周波数の設定操作”を参考に、あらかじめ自局と相手局のトーン周波数を同じ周波数に設定しておきます。

## 1. トーンスケルチ運用“SUB”

キースイッチのTONE(T・SET)キーを押すと、TONE(T・SET)キーを押すごとに運用状態がつぎのように変化しますので、運用状態をトーンスケルチ運用に設定して交信を行ないます。

## トーンエンコーダー運用（メインバンドのみ）

★ディスプレイに“ENC”の表示が点灯し、送信時に音声信号とともに“トーン周波数の設定操作”で設定した周波数のトーン信号を連続して送信します。なお、この運用方法は前述の“送信オフセット機能”と併用し、レピーター局をアクセスするときに使用します。



## トーンスケルチ運用

★ディスプレイに“DEC”と“ENC”の表示が点灯し、送信時（メインバンドのみ）にはトーンエンコーダー運用時と同様に音声信号とともにトーン信号を連続して送信し、相手局のトーンスケルチ回路のスケルチを開けることができます。また受信時には、設定したトーン周波数と同じ周波数のトーン信号を伴った信号を受信したときにのみトーンスケルチ回路のスケルチが開き、相手局の信号を受信することができます。なお、トーン周波数の異なる信号やトーン信号を含まない信号ではトーンスケルチ回路のスケルチが開かず、受信することができませんが、このような場合には、ディスプレイに“BUSY”の表示が点灯し、信号が入感していることを知らせます。



## トーンエンコーダー運用／トーンスケルチ運用解除

## トーン周波数の設定操作“SUB”

1. キースイッチのF/WキーとTONE (T・SET) キーを続けて順に押すと、ディスプレイに現在設定してあるトーン周波数を表示しますので、ダイヤルツマミまたは付属マイクロホンのUP/DWNキーにより希望するトーン周波数を呼び出します。



2. もう一度TONE (T・SET) キーを押すと、ディスプレイのトーン周波数表示が運用周波数表示に戻り、トーン周波数の設定操作は完了です。

- 注** 1. 430MHz帯に設定したトーン周波数は、ARS機能を使ってレピーター運用を行なうと、自動的に88.5Hzのトーン周波数に変わってしまいます。
2. 本機のトーン周波数は、サブバンドに77.0Hzのトーン周波数を設定してメインバンドには88.5Hzのトーン周波数を設定するように、メインバンドとサブバンドとを個別に、独立して設定することができます。

## 2. ポケットベル運用“SUB”

キースイッチのF/Wキーを押してディスプレイに“FUNC”の表示が点灯している間(約5秒間)にパネル面のCALL(PAGE)スイッチを押すと、CALL(PAGE)スイッチを押すごとに運用状態がつぎのように変化しますので、運用状態をポケットベル運用に設定して交信を行ないます。

▶ ページャー動作

★この動作はポケットベル運用とは異なる動作で、オプションのページャーユニット“FRC-4”またはボイスメモリー/ページャーユニット“DVS-3”が取り付けられているときにのみ動作します。なお、ページャー動作中はディスプレイに“PAG”の表示が点灯します。また、ページャーユニットまたはボイスメモリー/ページャーユニットが取り付けられていないときには、この動作はスキップします。詳しくは48ページの“ページャー機能”の項目を参照してください。



▶ コードスケルチ動作

★この動作もポケットベル運用とは異なる動作で、オプションのページャーユニット“FRC-4”またはボイスメモリー/ページャーユニット“DVS-3”が取り付けられているときにのみ動作します。なお、コードスケルチ動作中はディスプレイに“C”の表示が点灯します。また、ページャーユニットまたはボイスメモリー/ページャーユニットが取り付けられていないときには、この動作はスキップします。詳しくは48ページの“ページャー機能”の項目を参照してください。



ページャー動作/コードスケルチ動作/ポケットベル運用解除

ポケットベル運用

★ディスプレイに“▼”の表示が点灯し、設定したトーン周波数と同じ周波数のトーン信号を伴った信号を受信したときにのみ“▼”表示が点灯から点滅に変わり、“ピロピロピロ”と電子音を発して呼び出しがあったことを知らせます。なお、ディスプレイの“▼”表示は、付属マイクロホンのPTTスイッチを押すまで点滅し続けますので、無線機から離れていた場合でも、呼び出しがあったことを知ることができます。



**注**

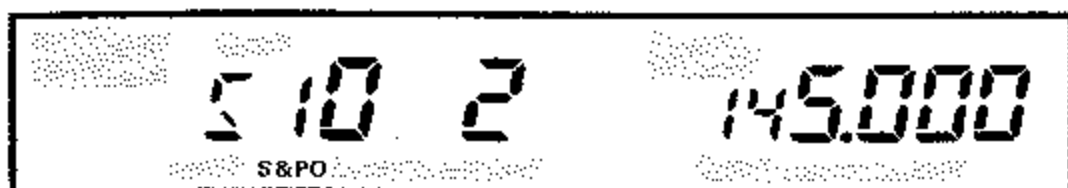
1. 本機のトーンスケルチ、ポケットベル運用は、サブバンドでポケットベル運用を行ないながらメインバンドではトーンスケルチ運用を行なうように、メインバンドとサブバンドとを個別に、独立して運用することができます。
2. トーンスケルチ運用およびポケットベル運用中にメモリーセット操作（26ページ参照）を行なうと、運用周波数とともにトーンスケルチ運用情報やポケットベル運用情報も、同時にメモリーすることができます。
3. トーンスケルチ運用情報およびポケットベル運用情報は、コールチャンネルにも設定することができます。

## ボイスメモリー運用

本機はオプションのボイスメモリー／ページャーユニット“DVS-3”を取り付けることにより、自分の音声またはメインバンドおよびサブバンドの受信音を最長約2分間録音することができます。

### 1. ボイスメモリーユニットの動作方法“SUB”

キースイッチのDVS (MUTE) キーを押すと、ディスプレイに下に示すような表示が出てボイスメモリー運用が行なえます。



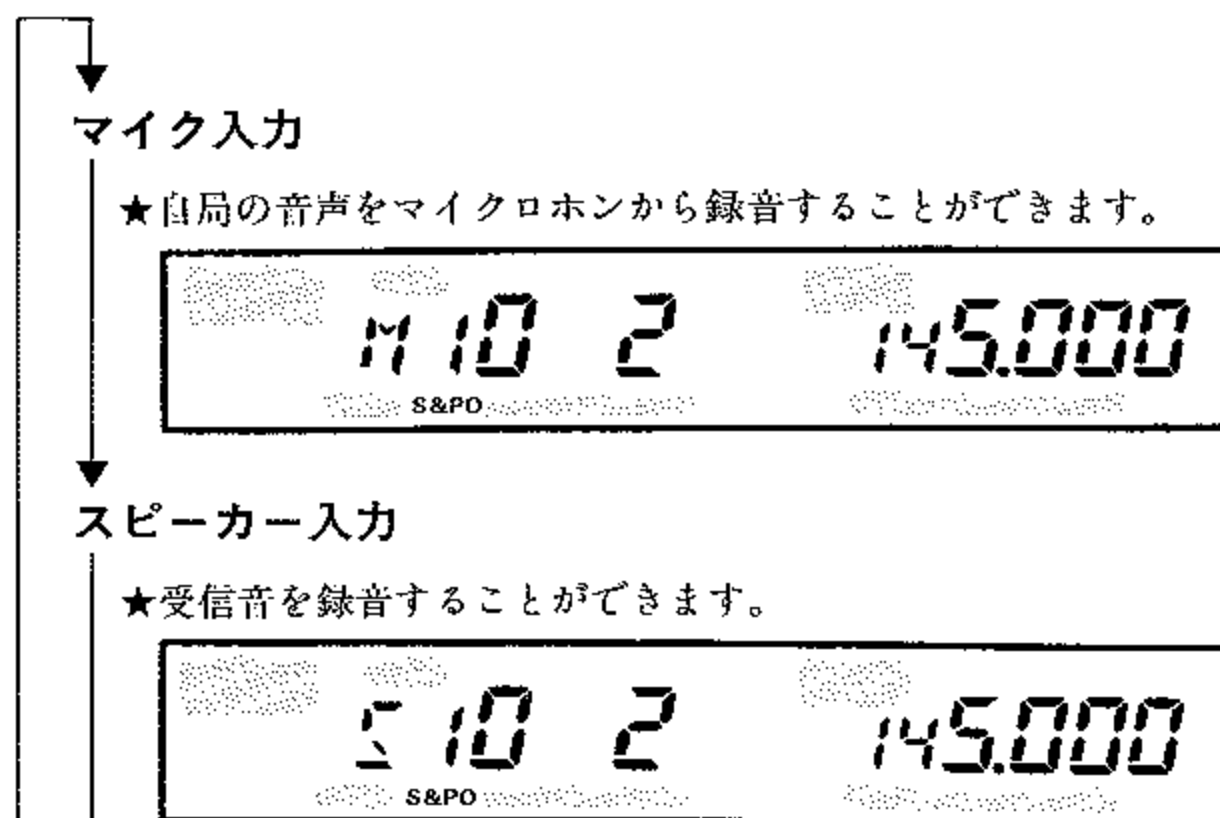
### 2. 録音方法“SUB”

1. まず初めに、録音する時間に合わせてフレーズモードとビットレートを決めます。フレーズモードとビットレートを組み合わせることにより、最短4秒間の録音から最長約2分間の録音まで、録音時間を設定することができます。

ボイスメモリーユニットが動作しているときに下記に示す操作を行なって、希望する録音時間になるようにフレーズモードとビットレートを設定します。

2. フレーズモードとビットレートの設定が終わりましたら、次に録音入力モードの設定を行ないます。

キースイッチのTONE (T・SET) キーを押すと、録音入力モードがTONE (T・SET) キーを押すたびに



と交互に変化しますので、希望する録音入力モードに設定します。

**注** サブバンドでは、録音入力モードはスピーカー入力のみとなります。

## フレーズモードの設定方法

フレーズモードとは下表に示すように、録音することができる領域の組み合わせのことを示し、DVS-3では録音することができる領域をフレーズ“1”からフレーズ“8”までの8区間に区切り、そのフレーズを16種類の組み合わせで使用することができます。ボイスメモリーユニットが動作しているときにダイヤルツマミをまわすと、ディスプレイ内のフレーズモード表示が変化してフレーズモードを切り換えることができますので、下表を参考に、希望する録音時間に最適なフレーズモードを選び出して設定します。

フレーズモード	動作	フレーズモード	動作	フレーズモード	動作
0	フレーズ2からフレーズ8までを連続録音・再生	6	フレーズ6だけを録音・再生	C	フレーズ7とフレーズ8を連続録音・再生
1	フレーズ1だけを録音・再生	7	フレーズ7だけを録音・再生	d	フレーズ2からフレーズ4までを連続録音・再生
2	フレーズ2だけを録音・再生	8	フレーズ8だけを録音・再生	E	フレーズ5からフレーズ8までを連続録音・再生
3	フレーズ3だけを録音・再生	9	フレーズ1とフレーズ2を連続録音・再生	F	フレーズ2からフレーズ8までを 1フレーズ単位で順番に録音・再生
4	フレーズ4だけを録音・再生	A	フレーズ3とフレーズ4を連続録音・再生		
5	フレーズ5だけを録音・再生	b	フレーズ5とフレーズ6を連続録音・再生		

## ビットレートの設定方法

ビットレートとは、1フレーズに録音することができる時間を決めるもので、ディスプレイ内に表示されるビットレート表示が大きいほど長く録音することができます。

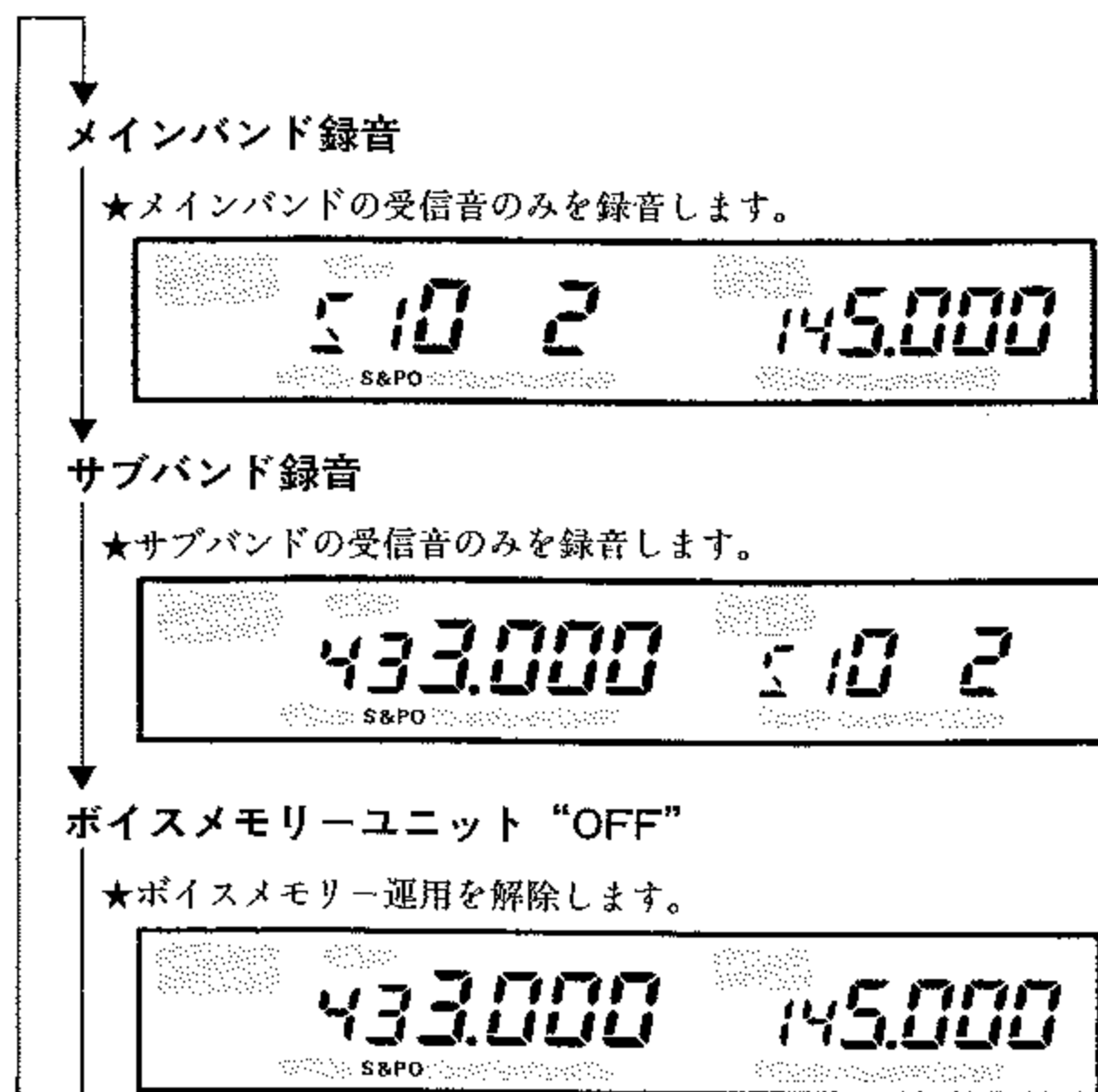
ビットレート表示	1フレーズの録音時間
1	約4秒
2	約8秒
3	約12秒
4	約16秒

ただし、ビデオの録画モードと同じように、録音時間が長くとれるビットレートほど音質は悪くなってしまいます。

- ボイスメモリーユニットが動作しているときにキースイッチのREV (STEP) キーをワンタッチで押すと、ディスプレイ内のビットレート表示が点滅しますので、ダイヤルツマミをまわして希望するビットレートに設定します。
- もう一度REV (STEP) キーを押すと、ビットレートの表示が点滅から点灯に変わり、ビットレートの設定操作は完了します。

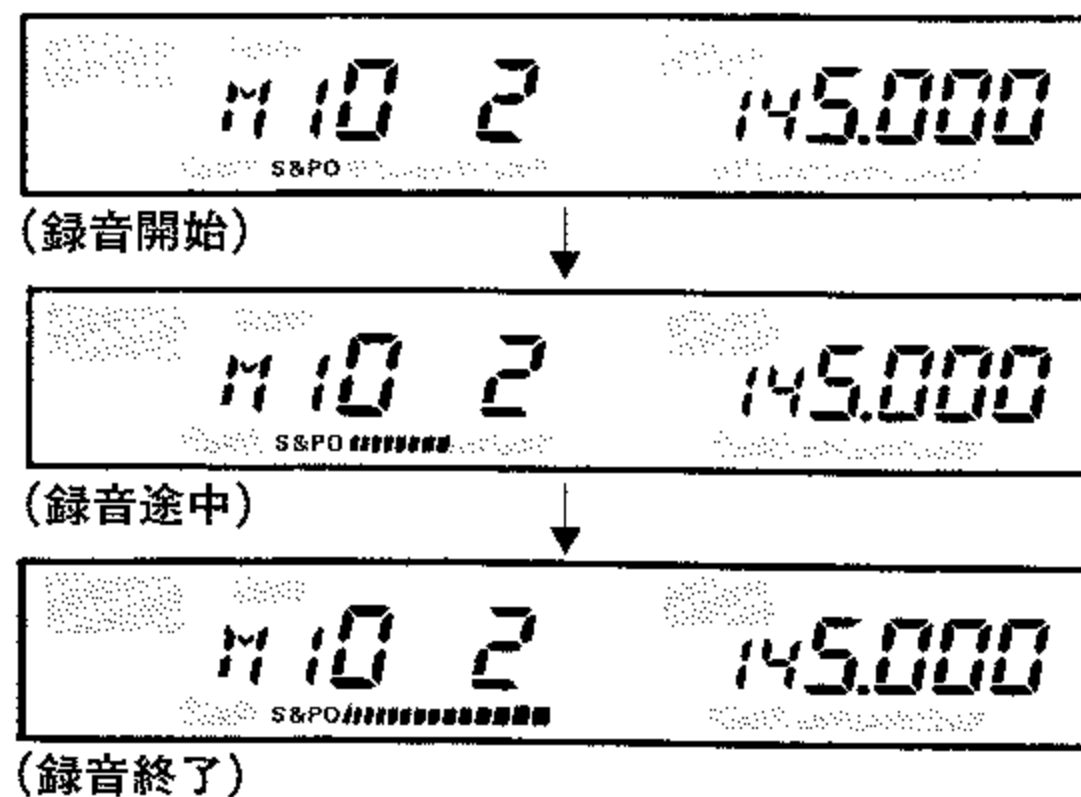
3. さらに、録音するバンドを設定します。

パネル面のDVS (MUTE) スイッチを押すと、録音するバンドがDVS (MUTE) スイッチを押すたびに



と変化しますので、希望するバンドの受信音が録音できるように設定します。

4. この状態で付属マイクロホンのUPキーをワンタッチで押すと、録音を開始します。またこのとき、ディスプレイのS/POメーター表示が録音時間の経過に比例して“0”から順に振れて行き、フルスケールになった時点で録音が終了しますので、録音時間の経過を知る目安になります。



5. 録音中に付属マイクロホンのUP/DWNキーまたはPTTスイッチのいずれかをワンタッチで押せば、録音を途中で中止することができます。

**注** 1. フレーズモード“O”やフレーズモード“A”のように、複数のフレーズを連続して録音する場合には、スタートフレーズに設定してあるビットレートですべてのフレーズを録音します。

2. 送信中でも録音することができます。ただし、録音入力モードがスピーカー入力に設定してあっても、送信中は自動的にマイク入力に切り換わり、マイクロホンからの音声入力の録音になります。



### 3. 再生方法 “SUB”

1. ボイスメモリーユニットが動作しているときに付属マイクロホンのDWNキーをワンタッチで押すと、再生をはじめます。
2. 再生するフレーズは録音時と同じように、ダイヤルつまみにより指定したフレーズモードに従って動作します。
3. ボイスメモリーユニットが動作中であれば、送信中に付属マイクロホンのDWNキーを押せば、録音した内容を送信することができます。

**注** 1. フレーズモード“O”やフレーズモード“A”のように、複数のフレーズを連続して再生する場合には、スタートフレーズに設定してあるビットレートですべてのフレーズを再生しますので、ビットレートを変えて個別に録音したフレーズを連続して再生すると、内容の確認ができない場合があります。

2. ボイスメモリーユニットから出力される再生音は、メインバンドの受信音を録音した再生音、サブバンドの受信音を録音した再生音にかかわらず、必ずメインバンド側から出力されますので、BALつまみがSUBの方向（時計方向）にまわし切っていると再生されませんのでご注意ください。

### 4. 録音ロック “SUB”

DVS-3の8つのフレーズの中で、重ねて録音することで、誤って消してしまっては困るフレーズには、録音操作を受け付けなくすることができます。

1. ボイスメモリーユニットが動作しているときに、ダイヤルつまみをまわして録音ロックをしたいフレーズを呼び出します。
2. この状態でパネル面のMHz (PRI) スイッチを押すと、ディスプレイに“L”表示が点灯して、録音ロックがかかります。

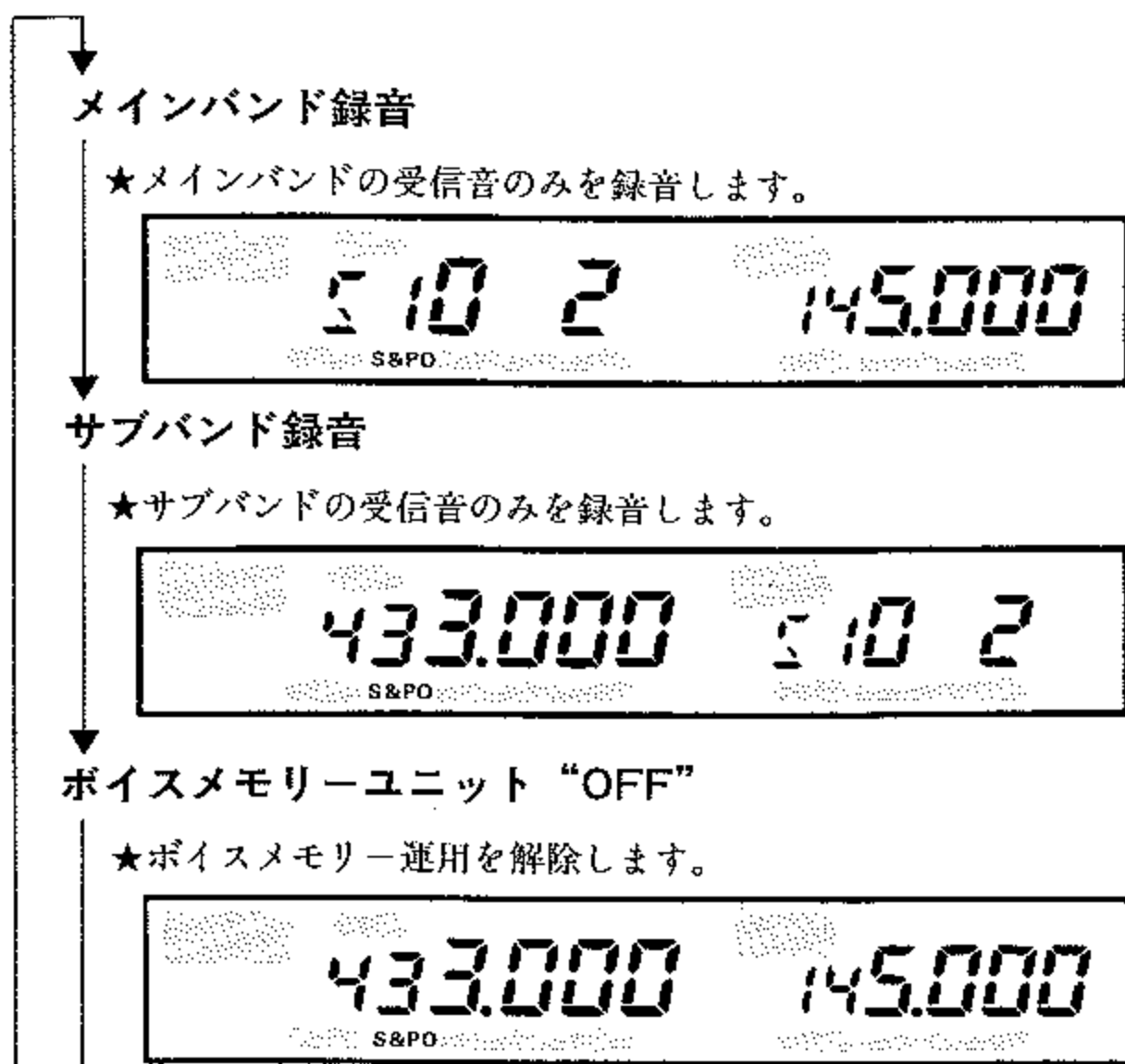


録音ロックがかかったフレーズには、付属マイクロホンのUPキー操作による録音操作を行なうことができません。

3. 録音ロックがかかったフレーズは、上記1.、2. の操作を繰り返すことにより、録音ロックを解除することができます。

## 5. ボイスメモリー運用の解除

ボイスメモリー運用中は、パネル面のDVS (MUTE) スイッチを押すたびに



と変化しますので、“ボイスメモリーユニット “OFF” の状態に設定します。

## ページャー機能

本機はオプションのページャーユニット“FRC-4”またはボイスメモリー/ページャーユニット“DVS-3”を取り付けることにより、ある特定の局や、特定したグループだけを対象に“待ち受け/呼び出し操作”が行なえるページャー機能が動作します。

### 1. ページャーコードの設定

ページャーコードとは、ページャー機能を動作させるために使用する制御コードのことで、000から999までの3桁の数字で表わされるDTMF信号の組み合わせにより構成されています。なお、このページャーコードには、個別コードとグループコードの2種類があり、次に示すような運用上の違いがあります。

#### ●個別コード

個別コードとは、各局がそれぞれ個別に持っている、その局専用のページャーコードのことで、このページャー(個別)コードを使用して呼び出し操作を行なうと、**その局だけを指定して呼び出す**ことができます。

#### ●グループコード

グループコードとは、いくつかの局が集まって1つのグループとして運用しているときの、そのグループ全員に共通したページャーコードのことで、このページャー(グループ)コードを使用して呼び出し操作を行なうと、その**グループに属している全ての局を一斉に呼び出す**ことができます。

また、このページャーコードには、メインバンドとサブバンドに各々6チャンネルの専用メモリーチャンネル“コードメモリー”があり、そのコードメモリーにあらかじめ取り決めたページャーコードをメモリーしておくことにより、ページャー機能を能率良く動作させることができます。なお、コードメモリーの各チャンネルは、次のようなルールがありますので、このルールに従って各コードメモリーにそれぞれのページャーコードを設定します。

コードメモリー“0”：相手局の個別コード用

(受信専用：内容書き換え不可)

コードメモリー“1”：自局の個別コード用

コードメモリー“2”：自局が属しているグループのグループコード用

コードメモリー“3”：その他のグループのグループコード用

(着呼禁止機能“ON”)

コードメモリー“4”：その他のグループのグループコード用

(着呼禁止機能“ON”)

コードメモリー“5”：その他のグループのグループコード用

(着呼禁止機能“ON”)

コードメモリー“6”：特別に呼び出したい相手局の個別コード用

(着呼禁止機能“ON”)

**注** 自局用の個別コードとグループコードが設定してあるコードメモリー以外のコードメモリー“3”～“6”には、そのページャーコードを受信しても呼び出されないよう着呼禁止機能（53ページ参照）を動作させておきます。

1. キースイッチのF/Wキーとパネル面のCALL (PAGE) スイッチを続けて順に押すと、ディスプレイに下に示すような表示が出て、ページャー機能が動作します。



2. この状態でキースイッチのF/WキーとRPT (R・SET) キーを続けて順に押すと、ディスプレイに下に示すような表示が出て、ページャーコードを設定する操作になります。



- SUB** キースイッチのF/WキーとSUB (OP) キーを続けて順に押した後に上記1.、2. の操作を行なうと、サブバンドのページャーコードを設定する操作になります。



3. この状態でパネル面のメインダイヤルをまわすと、点滅しているコードメモリーのチャンネル番号が変化しますので、設定しようとするコードメモリーのチャンネル番号が点滅するようにします。



4. ここで、付属マイクロホンのUPキーまたはパネル面のMHz (PRI) スイッチを押すと、コードメモリーのチャンネル番号が点滅から点灯になるとともに、ページャーコードの先頭桁が点滅を始めますので、ダイヤルツマミをまわして設定しようとするページャーコードの先頭桁の値 (数字) を入力します。



5. もう一度付属マイクロホンのUPキーまたはパネル面のMHz (PRI) スイッチを押すと、ページャーコードの中間桁が点滅を始めますので、上記4. の操作と同じようにダイヤルツマミをまわして、設定しようとするページャーコードの中間桁の値 (数字) を入力します。またこのとき、付属マイクロホンのDWNキーを押せば点滅する桁が先頭桁に戻り、先頭桁の値 (数字) の設定をやり直すことができます。



6. 上記5. の操作を繰り返して、ページャーコードの最終桁の値 (数字) を入力します。



7. 最終桁の設定が完了しましたら、再度付属マイクロホンのUPキーまたはパネル面のMHz (PRI) スイッチを押すと、再びコードメモリーのチャンネル番号が点滅するようになりますので、上記3. ~6. の操作を繰り返して、他のコードメモリーにもページャーコードを設定して行きます。
8. すべてのコードメモリーにページャーコードが設定できましたら、もう一度RPT (R・SET) キーを押します。ディスプレイの表示が運用周波数表示に戻り、ページャーコードの設定操作は完了します。



## 2. 待ち受け操作

不要な通信を一切排除し、ある特定の局や、特定したグループからの呼び出しを受けたときにのみ、相手局からの信号を受信することができる操作です。

なお、待ち受け操作には、特定局からの呼び出しを電子音で知ることのできる“ページャー動作”と、特定局からの呼び出しを受けたときにそのまま交信状態に移ることのできる“コードスケルチ動作”の2種類の待ち受け方法があります。

キースイッチのF/Wキーを押してディスプレイに“FUNC”の表示が点灯している間(約5秒間)にパネル面のCALL(PAGE)スイッチを押すと、メインバンドでの待ち受け方法がCALL(PAGE)スイッチを押すごとに

▶ ページャー動作

★ディスプレイに“PAG”の表示が点灯し、あらかじめコードメモリーにメモリーしてあるページャーコードのいずれかと同じ組み合わせのページャーコードの信号を受信したときにのみ“PAG”表示が点灯から点滅に変わって電子音を発するとともに、ディスプレイの運用周波数表示部に呼び出しに使用したページャーコードと呼び出してきた局の個別コードを同時に表示して、どの局から呼ばれたのかを知らせます。また、ディスプレイの表示は、マイクロホンのPTTスイッチを押すまで表示し続けますので、無線機から離れていた場合でも、呼び出しがあったことを知ることができます。さらに、信号を受信したときに発する電子音は、144MHz帯で呼び出しを受けたときには高い音程で“ピロピロ”、430MHz帯で呼び出しを受けたときには低い音程で“ピロピロ”と発し、どちらのバンドで呼び出しを受けたのかを音で確認することもできます。

なお、相手局と交信する場合には、ページャー機能を解除してから行なってください。



ページャー動作/コードスケルチ動作/ポケットベル機能解除 (ページャー機能“OFF”)



と順に切り換わりますので、希望する待ち受け方法に設定します。

▶ コードスケルチ動作

★ディスプレイ内に“C”の表示が点灯し、付属マイクロホンのUP/DWNキー操作で指定したコードメモリーにメモリーしてあるページャーコードと同じ組み合わせのページャーコードを受信した場合にのみ、相手局の信号を受信することができます。

なお、呼び出されたときに送信操作を行なうと、呼び出してきた局の個別コードを送信の始めに自動的に送信し、相手局と交信することができます。



▶ ポケットベル機能動作

★この動作はページャー機能とは異なる動作で、オプションのトーンスケルチユニット“FTS-22”が取り付けられているときにのみ動作します。なお、ポケットベル機能が動作しているときには、ディスプレイに“▼”の表示が点灯します。また、トーンスケルチユニットが取り付けられていないときには、この動作はスキップします。詳しくは42ページの“ポケットベル運用”の項目を参照してください。



**SUB** キースイッチのF/WキーとSUB(OP)キーを続けて順に押し、ディスプレイ内に“ALT”の表示が点滅している間に、上記の操作(F/Wキーを押してディスプレイに“FUNC”の表示が点灯している約5秒間にパネル面のCALL

(PAGE) スイッチを押す操作) を行なうと、サブバンドでの待ち受け方法を設定する操作になります。

### 3. 呼び出し操作

ページャー機能を動作させて待ち受けしている局を呼び出す操作です。

なお、呼び出し操作には、ある特定の1局だけを指定して呼び出すことのできる“個別呼び出し”と、同じグループに属している全ての局を一斉に呼び出すことのできる“グループ呼び出し”の2種類の呼び出し方法があります。

**注** 呼び出し操作は、メインバンドに対してのみ行なえます。

#### 1. 個別呼び出し

ある特定の1局だけを指定して呼び出す操作です。

1. キースイッチのF/Wキーとパネル面のCALL (PAGE) スイッチを続けて順に押してページャー機能を動作させます。



2. ページャー機能が動作しているときには、付属マイクロホンのUP/DWNキーでコードメモリの選択が行なえますので、呼び出したい局の個別コードがメモリーしてあるコードメモリーにあわせませす。



**注** 呼び出したい局の個別コードがコードメモリーに設定していないときには、48ページの“ページャーコードの設定”を参照して、あらたに設定します。

3. この状態で送信すると、上記2. の項で設定した相手局の個別コードを送信の初めに自動送信して、ページャー機能で待ち受けをしている相手局だけを呼び出すことができます。

#### 2. グループ呼び出し

同じグループに属しているすべての局を一斉に呼び出す操作です。

1. キースイッチのF/Wキーとパネル面のCALL (PAGE) スイッチを続けて順に押してページャー機能を動作させ、さらにF/WキーとRPT (R・SET) キーを続けて順に押してページャーコードの設定モードにします。



2. ページャー機能が動作しているときには、付属マイクロホンのUP/DWNキーでコードメモリの選択が行なえますので、呼び出したい局のグループコードがメモリーしてあるコードメモリーにあわせませす。



## 着呼禁止機能

着呼禁止機能とは、ページャー機能を動作させてページャー動作で待ち受け操作を行なっているときに、自局とは関係のないグループコードなどのページャーコードでは呼ばれないようにするための機能です。

**注** コードスケルチ動作では、着呼禁止機能は動作しません。

本機のページャー機能には、呼び出し操作を受けたとき、相手局の発するページャーコードが自局のコードメモリーに設定してあるページャーコードのいずれかと一致すれば、自動的に相手局の信号を受信するため、自局には関係のないグループのグループコードなどを設定してある場合には、そのページャーコードを受信しても相手局の信号が受信できてしまいます。そのような誤動作が起こらないよう、下記の方法で着呼禁止機能を動作させます。

1. まず初めにキースイッチのF/Wキーとパネル面のCALL (PAGE) スイッチを続けて順に押してページャー機能を動作させます。



2. ページャー機能が動作しているときには、付属マイクロホンのUP/DWNキーでコードメモリーの選択が行なえますので、着呼禁止機能を動作させたいページャーコードが設定してあるコードメモリーにあわせます。
3. この状態で、キースイッチのF/Wキーと RPT (R・SET) キーを続けて順に押したあとに F/W キーを押すと、ディスプレイ内のコードメモリーのチャンネル番号表示の下に “\_” 表示が消灯して、着呼禁止機能が動作します。



(着呼禁止機能 “動作”)



(着呼禁止機能 “解除”)

着呼禁止機能が動作しているコードメモリーのページャーコードでは、呼び出し操作を受けても相手局の信号は受信できません。

4. F/Wキーは押すたびに、“\_” の表示が消灯、点灯を繰り返し、着呼禁止機能が動作—解除—動作・・・を繰り返します。

**注** 呼び出したい局のグループコードがコードメモリーに設定していないときには、48ページの“ページャーコードの設定”を参照して、あらたに設定します。

3. この状態で送信すると、上記2. の項で設定したグループコードを送信の初めに自動送信して、同じグループコードで待ち受けしているすべての局を一斉に呼び出すことができます。

#### 4. ページャー機能の解除 “SUB”

ページャー機能が動作しているときにキースイッチのF/Wキーとパネル面のCALL (PAGE) スイッチを続けて順に押すと、ページャー機能は解除されます。



## MUTE機能

本機には、メインバンドとサブバンドを同時に受信（デュアルモニター）しているときに、どちらか指定したバンドに信号が入感すると自動的にもう片方のバンドの受信音が小さくなり、指定したバンドの信号を受信しやすくなるMUTE機能があります。

キースイッチのF/Wキーを押して、ディスプレイに“FUNC”の表示が点灯している間（約5秒間）にDVS (MUTE) キーを押すと、

### サブバンドMUTE

★メインバンドに信号が入感すると、自動的にサブバンドの受信音が小さくなります。



### メインバンドMUTE

★サブバンドに信号が入感すると、自動的にメインバンドの受信音が小さくなります。



### MUTE機能解除

の動作を繰り返しますので、希望するバンドにMUTE機能を動作させます。



## ディスプレイの機能設定

### 1. デイマー機能

本機のディスプレイは工場出荷時、周囲の明るさによりディスプレイの明るさが自動的に変化するオートデイマー動作になっていますが、つぎの操作を行なうことによりダイヤルツマミの操作でディスプレイの明るさを変えることができる、マニュアルデイマー動作にすることができます。

1. パネル面の *MHz (PRI)* スイッチを押しながら *PWR* スイッチを入れると、本機のディスプレイの照明ランプはマニュアル動作状態になります。
2. この状態でダイヤルツマミをまわすと、ディスプレイの明るさを8段階に調節することができます。
3. そのまま約5秒程放置しておくか再度 *MHz (PRI)* スイッチを押すと、照明ランプのマニュアルデイマー操作は終了します。
4. もう一度 *MHz (PRI)* スイッチを押しながら *PWR* スイッチを入れると、オートデイマー動作に戻ります。

(*MHz (PRI)* スイッチを押しながらの *PWR* スイッチ操作は、ディスプレイの明るさ調節をマニュアルデイマー動作/オートデイマー動作に切り替える働きをします。)

### 2. コントラストの調節

本機のディスプレイは、どのような設置条件でも良く見えるよう、コントラスト（表示の濃さ）を下記の操作で調節することができます。

キースイッチの *F/W* キーを押して、ディスプレイに“*FUNC*”の表示が点灯している間（約5秒間）に *PTT* スイッチを押しながらダイヤルツマミまたは付属マイクロホンの *UP/DWN* キーを操作すると、ディスプレイのコントラストを7段階に調整することができます。

### キーロック操作

キースイッチの *F/W* キーとパネル面の *LOW (LOCK)* スイッチを続けて順に押すと、ディスプレイに“*LOCK*”の表示が点灯してパネル面のスイッチ類の動作を、電氣的にロックすることができます。



## ビープ音

本機のパネル面にあるキースイッチは右表に示すように、キー操作時に“ドレミ”の音程でビープ音を発しますので、音による操作の確認ができます。(ただし、BALツマミが時計方向(SUBの方向)にまわしきった位置にあるときを除く)

なお、このビープ音は下記のキー操作を行なうことにより、“ON/OFF”することができます。

1. キースイッチのF/WキーとTONE (T・SET) キーを続けて順に押すと、ビープ音が“ON”のときにはディスプレイに“b”の表示が点灯します。



2. この状態でもう一度F/Wキーを押すと、“b”の表示が消えてビープ音は“OFF”になります。



3. F/Wキーは押すたびに、“b”の表示が消灯、点灯を繰り返し、ビープ音が

OFF—ON—OFF—ON・・・

の動作を繰り返します。

4. もう一度TONE (T・SET) キーを押すとディスプレイの表示が運用周波数表示に戻り、ビープ音の“ON/OFF”操作は完了します。

## バックアップ機能









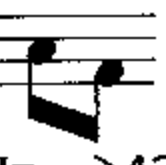






















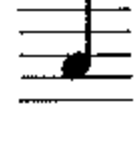



本機には、メモリーの内容やPWRスイッチを“OFF”にする前に設定してあった運用状態を記憶する、バックアップ機能を備えています。

本機はバックアップ機能を動作させるために、バックアップ用電池を組み込んでいます。

バックアップ用電池には高性能リチウム電池の採用により電源コードを外した場合でも、長期間メモリー等CPUの内容を記憶し続けることができます。

なお、メモリーチャンネル等書き込まれている全てのデータを消去したいときには、パネル面のD/MR (SKIP) スイッチとキースイッチのREV (STEP) キーを押しながらPWRスイッチを“ON”にすると、本機のメモリー内容は初期化されてメモリーチャンネル等書き込まれている全てのデータを消去することができます。

バックアップ機能が動作しなくなり、バックアップ用電池(リチウム電池)の消耗と思われましたら、最寄りの当社サービスステーションにお持ちください。新しい電池と交換致します。(有料)

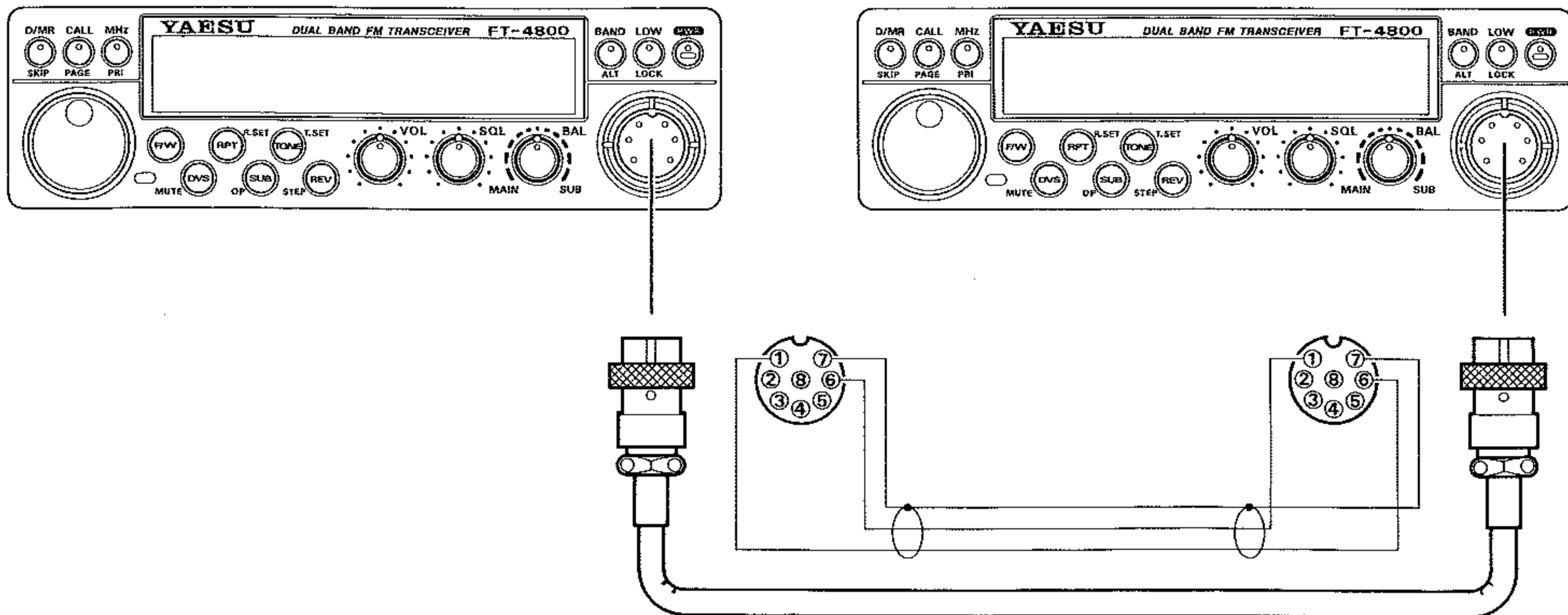
KEY SWITCH		D/MR  SKIP	CALL  PAGE	MHZ  PRI	BAND  ALT	LOW  LOCK	
KEYLOCK	"OFF"				430MHz → 144MHz  144MHz → 430MHz 	HIGH → LOW  LOW → HIGH 	
	"ON"					—	
KEY SWITCH		 F/W	MUTE  DVS	 RPT R.SET	 SUB OP	 TONE T.SET	 REV STEP
KEYLOCK	"OFF"				SUB "OFF"  SUB "ON" 		
	"ON"						

## クローン機能

クローン機能とは、1台のFT-4800(送り側)に設定してあるメモリーチャンネルの内容やレピーター運用情報などのすべてのデータを他のFT-4800(受け側)に転送して複製する機能で、つぎの手順により操作します。

1. 送り側、受け側のPWRスイッチを両方とも“OFF”にし、両方のMICジャックを下図に示す接続ケーブルでつなぎます。
2. キースイッチのF/Wキーを押しながらPWRスイッチを“ON”にすると、ディスプレイのすべての表示が点滅をはじめます。(この操作は、受け側、送り側両方とも行ないます。)

3. まず初めに受け側のREV(STEP)キーを押します。(押しときのタイミングにより、ディスプレイの表示が点滅から点灯または消灯に変わります。)
4. つぎに送り側のRPT(R・SET)キーを押すと受け側のディスプレイが通常の周波数表示にもどり、メモリー等データの転送が完了します。
5. もし、受け側のディスプレイに“Err”の表示が点灯したときには、受け側のPWRスイッチを一度“OFF”にして、再度上記2.～4.の操作を繰り返してください。
6. 転送操作が完了しましたら送り側と受け側のPWRスイッチを両方とも“OFF”にし、接続ケーブルを外します。



本機では、運用中に下記に示すような症状が発生する場合があります。この症状はメインバンドとサブバンドの周波数がお互いに干渉し合っ起こる現象で、故障ではありません。

- ① 435.000MHzの周波数を受信しながら145.000MHzの周波数で送信するときのように、受信周波数が送信周波数の3倍になるような周波数関係で同時送受信操作を行なうと、受信周波数に妨害を受けます。
- ② 下式に示したように、VHF帯のローカル周波数の高調波とUHF帯のローカル周波数の高調波がお互いに干渉し合う周波数関係で同時受信（デュアルレシーブ）操作を行なうと、内部ビートが発生します。  
〈例〉  $(\text{VHF受信周波数} - 17.7\text{MHz}) \times 10 - (\text{UHF受信周波数} - 22.5\text{MHz}) \times 3 = 17.7$  (VHF帯の1stIF)  
 $(\text{VHF受信周波数} - 17.7\text{MHz}) \times 10 - (\text{UHF受信周波数} - 22.5\text{MHz}) \times 3 = 22.5$  (UHF帯の1stIF)
- ③ メインバンドとサブバンドとの両方にページャー機能を動作させているとき、両方のバンドに信号が入感するとページャー機能が動作しないときがあります。
- ④ メインバンドにページャー機能、サブバンドにボイスメモリー機能（またはメインバンドにボイスメモリー機能、サブバンドにページャー機能）を動作させているとき、両方のバンドに信号が入感するとページャー機能が動作しないときがあります。

## リセット操作について

パネル背面にあるRESETの穴はコンピューターのリセット用スイッチの穴です。

運用中、ダイヤルツマミやキースイッチなどの操作をまったく受け付けなくなり、本機が正常に動作しなくなった場合には、本機の電源ケーブルを電源より外した状態でつまヨウジのような金属性では無い細い棒を用い、穴の中のスイッチを押して本機をリセットしてください。

## オプション取り付け時の注意事項

オプションを取り付ける際には、必ずPWRスイッチを切るとともに、電源コードも本体から外した状態で行なってください。

また、本機の内部は、高密度な部品配置になっていますの


で、誤って金属片などで回路素子等をショートさせないように、十分に気を付けてください。さらに、静電気等により半導体が破損する恐れがありますので、必要箇所以外の場所には不用意に手を触れないでください。

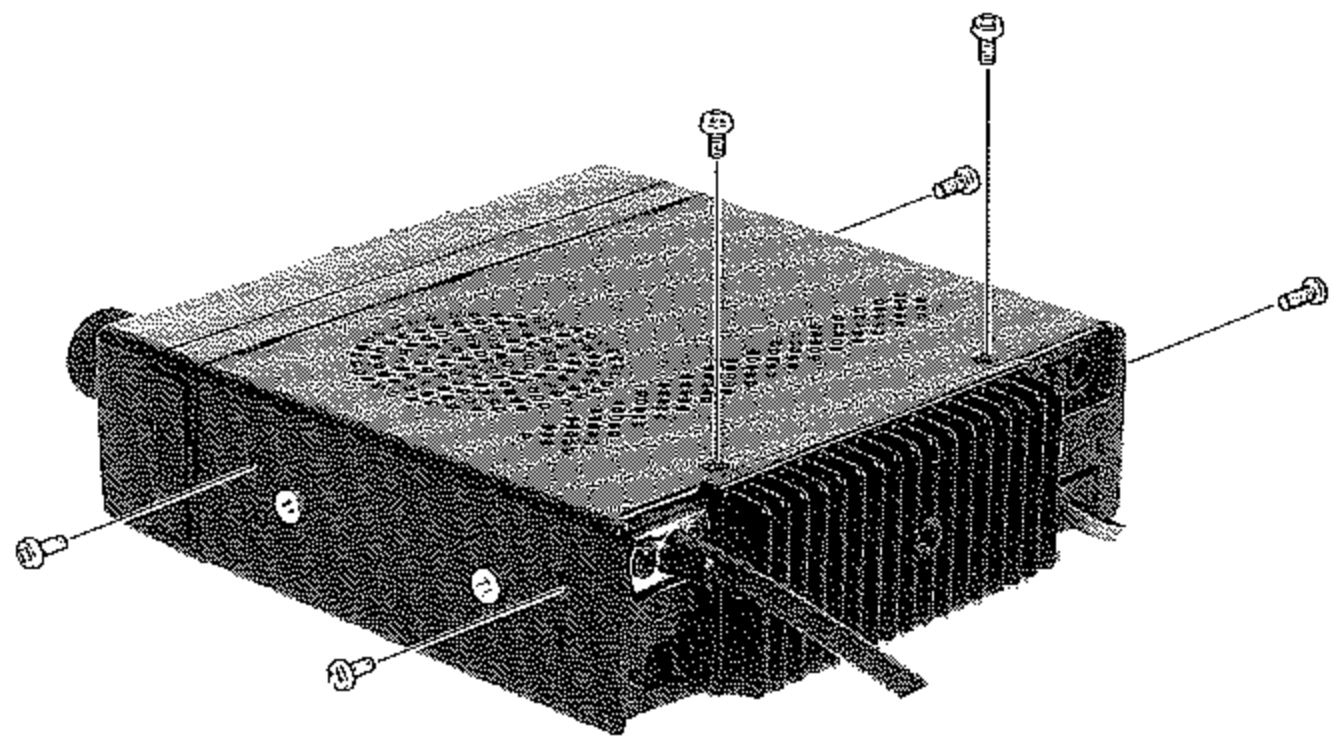
## トーンスケルユニット“FTS-22”の取付方法

何のオプションも取り付けしていないとき

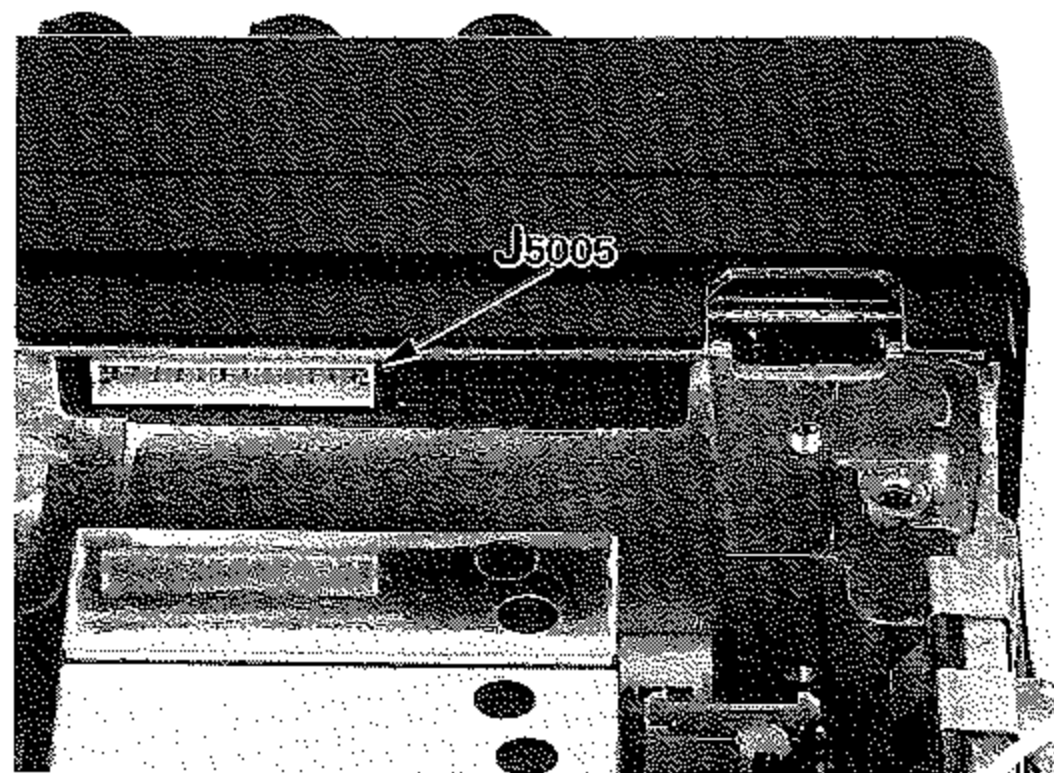
1. 第1図を参考に、6本のビスを外して下ケースを取り外します。

**注** 本機の内蔵スピーカーは、本体と下ケースの間にはさんだ状態で取り付けられていますので、下ケースを取り外す際にスピーカーが外れ、スピーカーの線材を切らぬよう、十分注意してください。

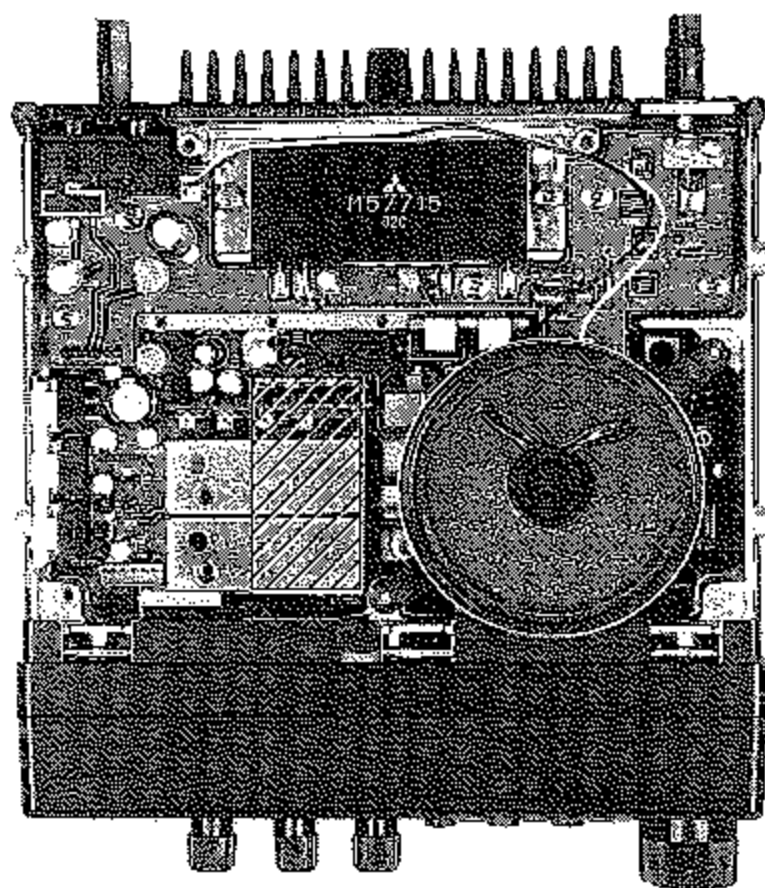
2. 第2図ので示した、VCOケースの上面部がFTS-22の取付位置です。
3. まず初めに、第3図を参考に、FTS-22から出ている12ピンのコネクタを本体INTERFACE UNITの12ピンジャックJ5005に接続します。
4. つぎに、FTS-22に貼り付けてあるスポンジ付き両面テープの保護シートをはがし、FTS-22をVCOケースの上面部に貼り付けます。(第4図参照)
5. 以上でFTS-22取り付けは終了です。元通りに下ケースを取り付けます。



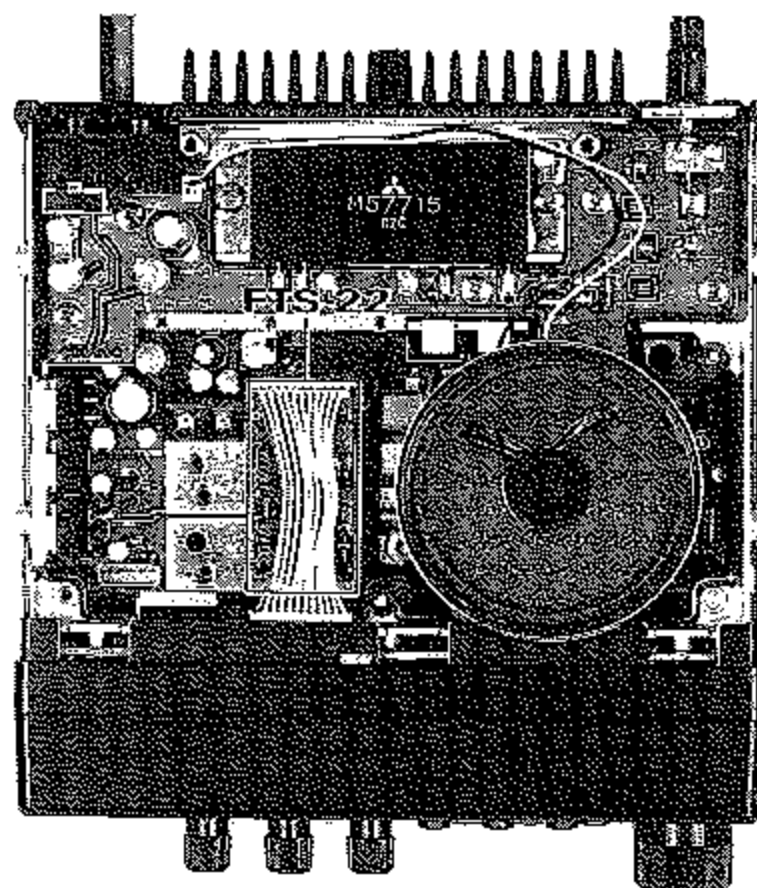
第1図



第3図



第2図

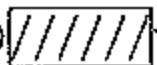


第4図

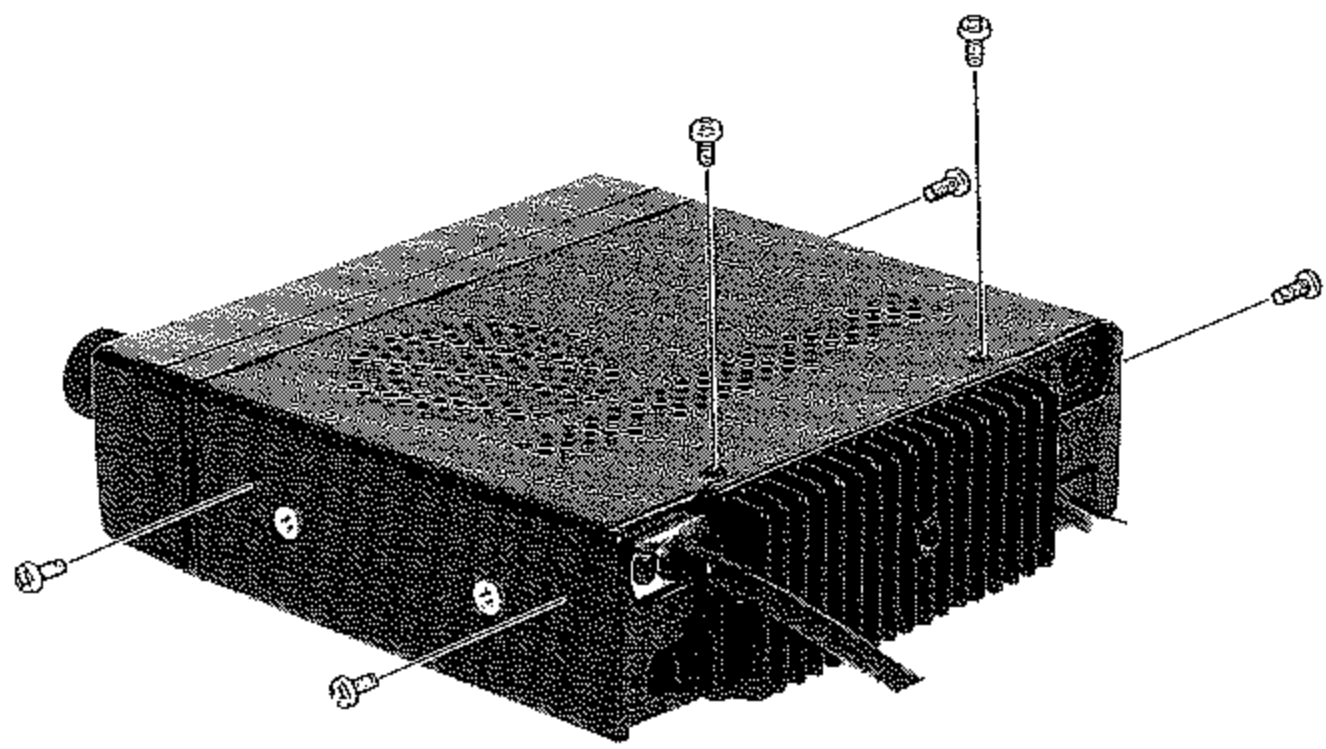
ページャーユニット“FRC-4”またはボイスメモリー/ページャーユニット“DVS-3”がすでに取り付けてあるとき

1. 第5図を参考に、6本のビスを外して下ケースを取り外します。

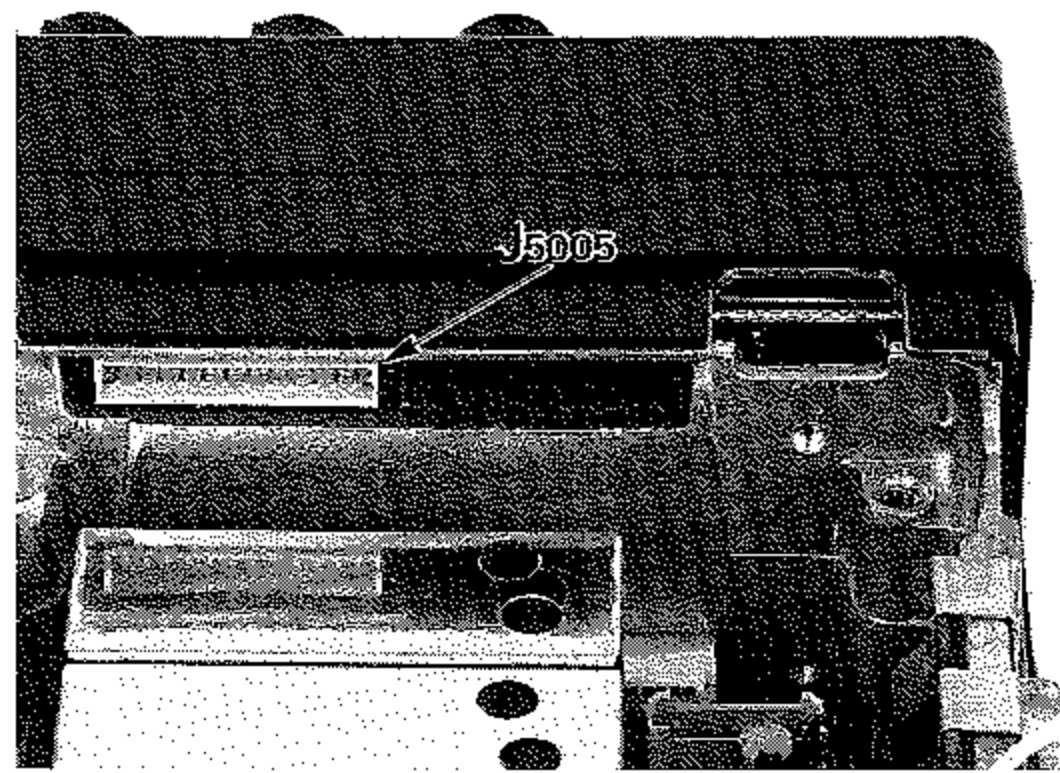
**注** 本機の内蔵スピーカーは、本体と下ケースの間には  
 さんだ状態で取り付けてありますので、下ケースを  
 取り外す際にスピーカーが外れ、スピーカーの線材を切ら  
 ぬよう、十分注意してください。

2. 第6図ので示すように、ページャーユニットまたはボイスメモリー/ページャーユニットの基板面が**FTS-22**の取付位置になります。
3. まず初めに、第7図を参考に、**FTS-22**から出ている12ピンのコネクタを本体INTERFACE UNITの12ピンジャック**J5005**に接続します。
4. つぎに、**FTS-22**に貼り付けてあるスポンジ付き両面テープの保護シートをはがし、**FTS-22**をページャーユニットまたはボイスメモリー/ページャーユニットの基板に貼り付けます。(第8図参照)
5. 以上で**FTS-22**取り付けは終了です。元通りに下ケースを取り付けます。

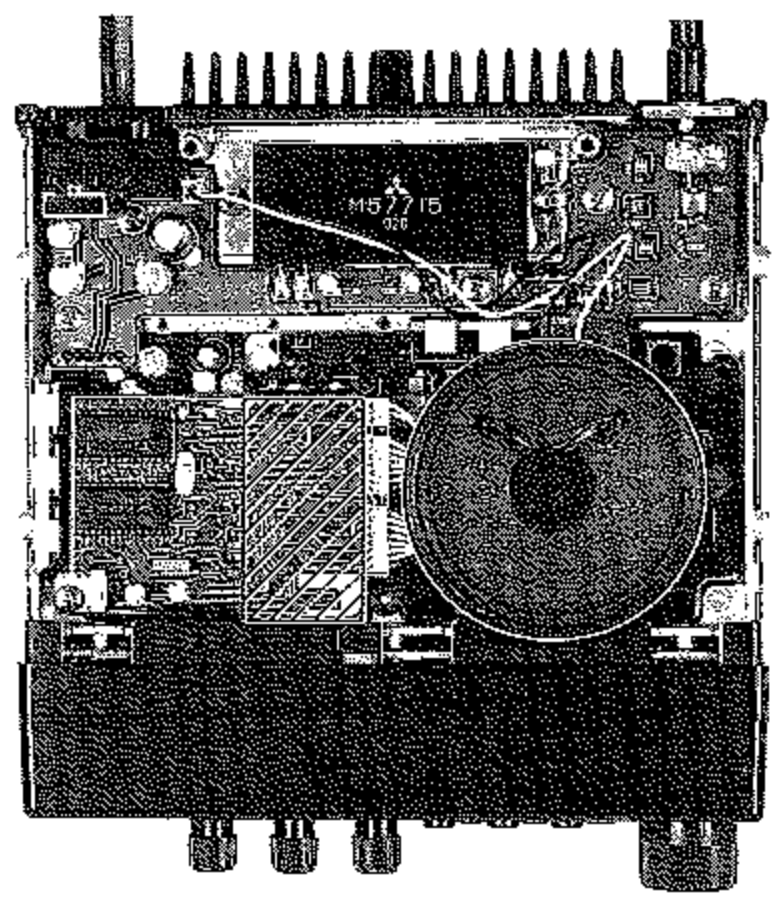




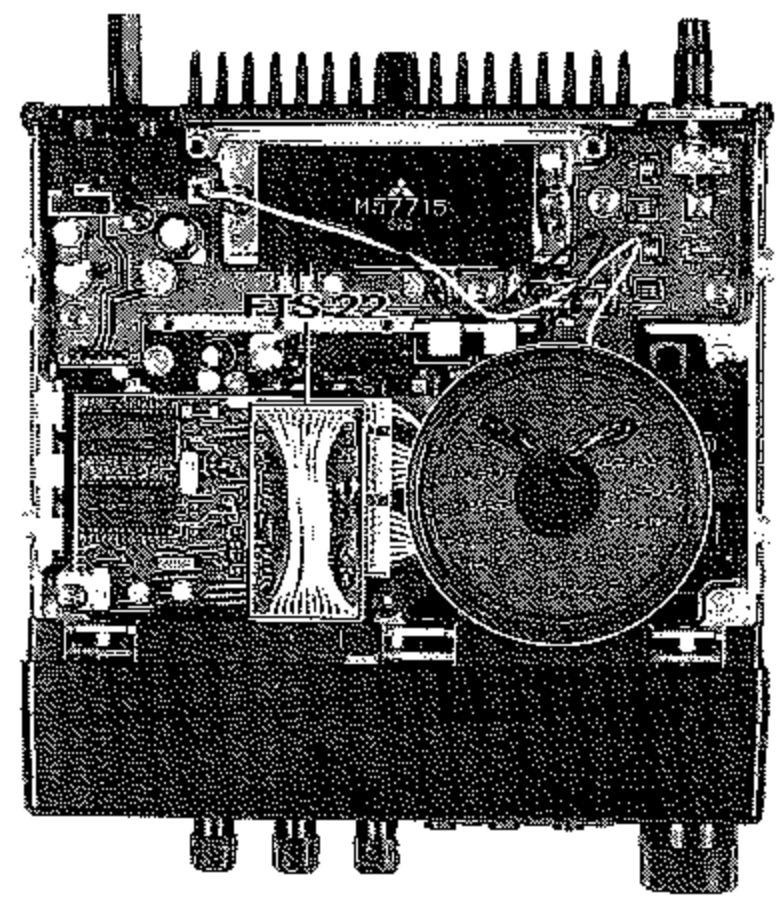
第5図



第7図



第6図



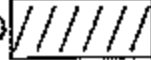
第8図

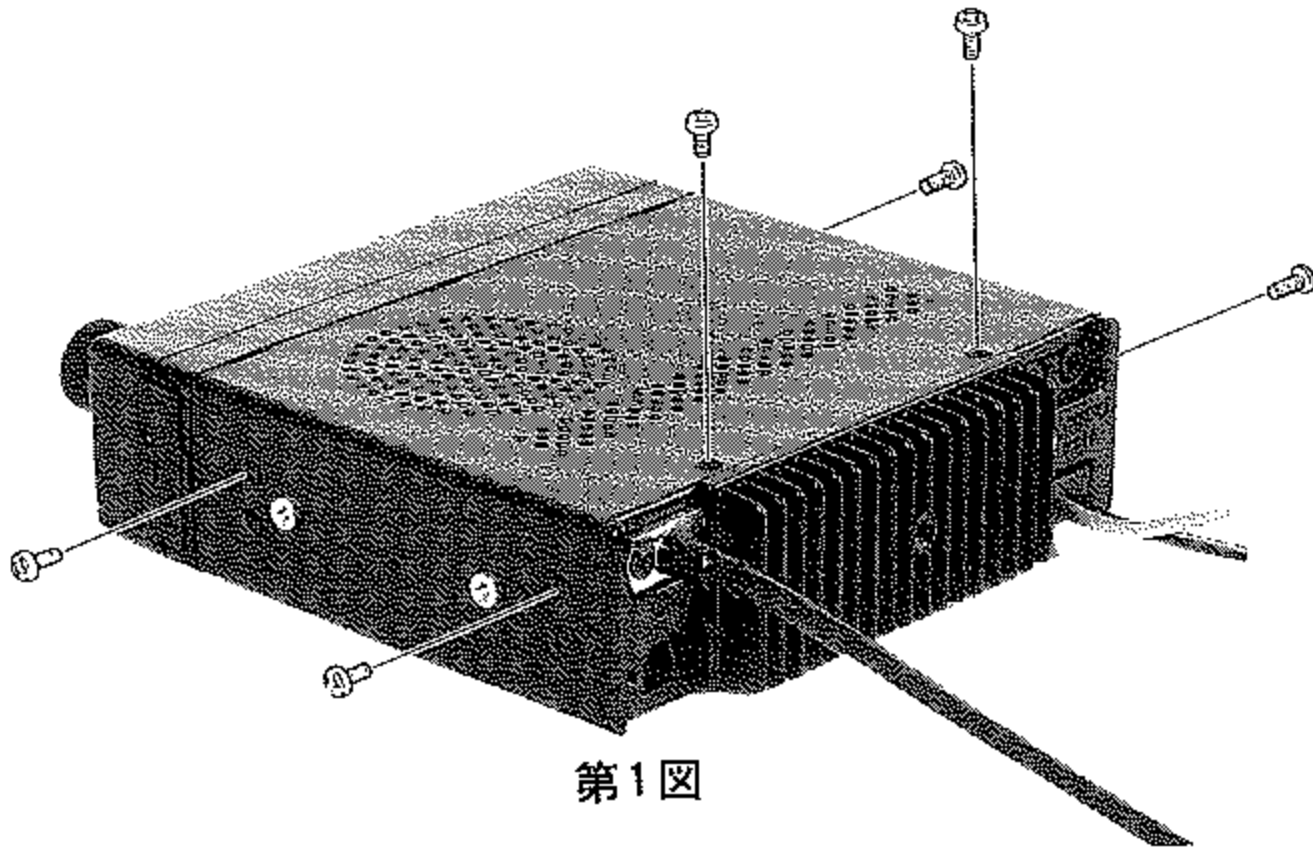
## ページャーユニット“FRC-4”の取付方法

何のオプションも取り付けていないとき

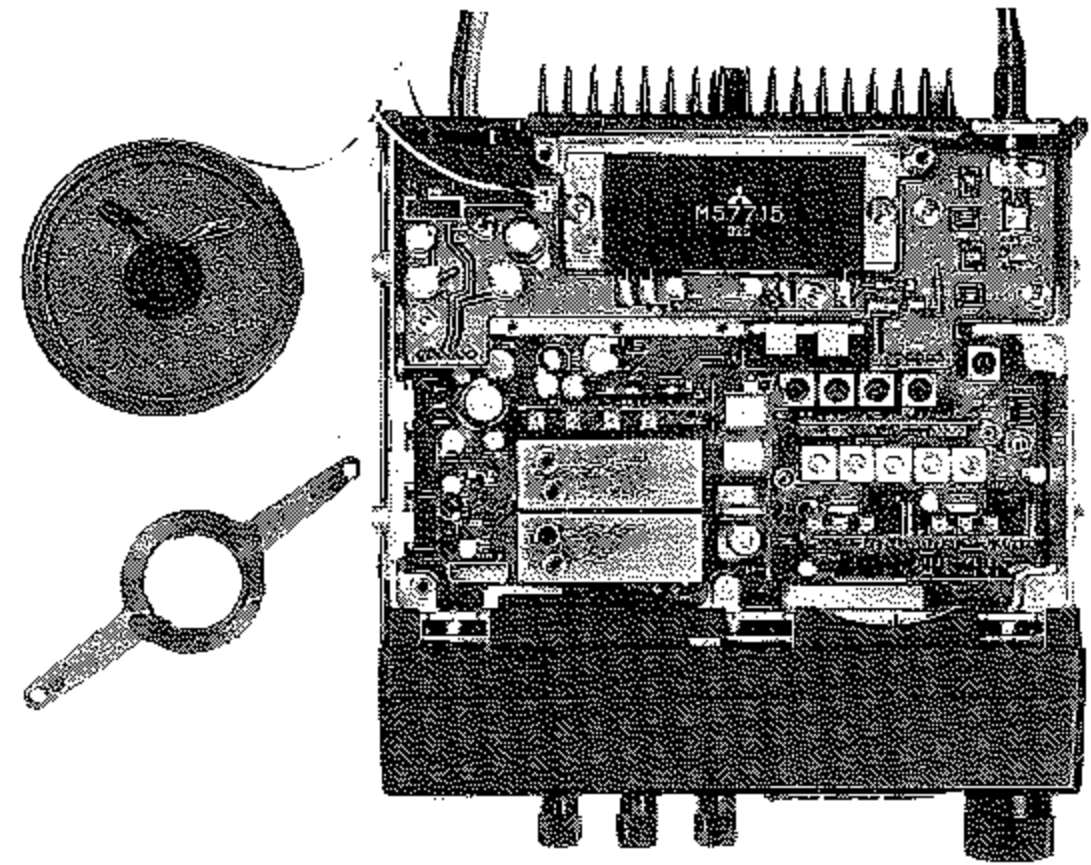
1. 第1図を参考に、6本のビスを外して下ケースを取り外します。

**注** 本機の内蔵スピーカーは、本体と下ケースの間には  
さんだ状態で取り付けてありますので、下ケースを  
取り外す際にスピーカーが外れ、スピーカーの線材を切ら  
ぬよう、十分注意してください。

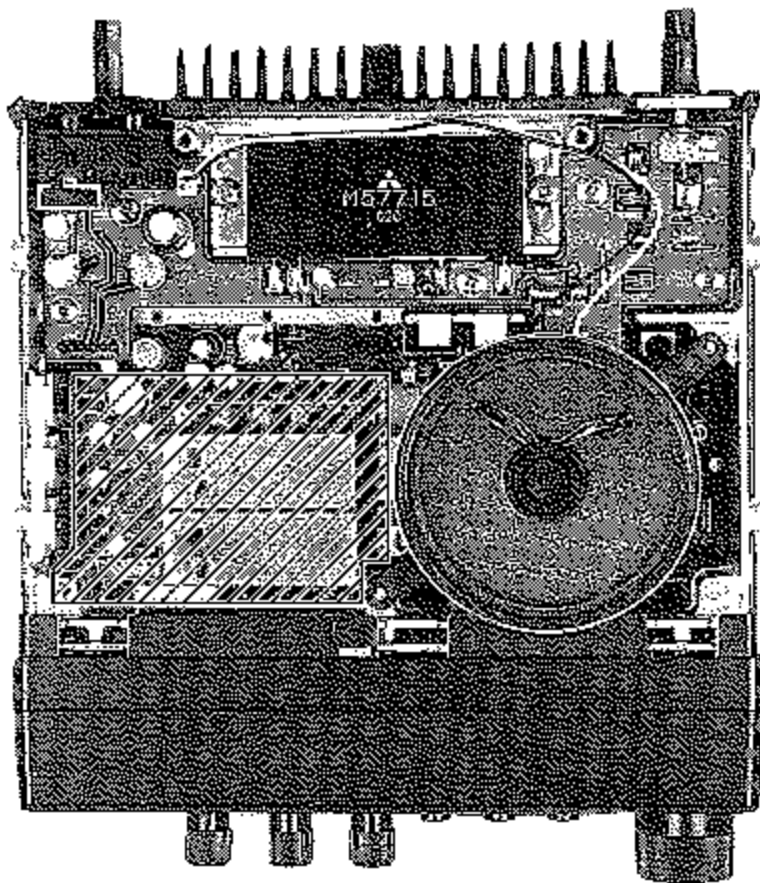
2. 第2図に示すように、内蔵スピーカーとスピーカーホルダーを本体から外します。(スピーカーの線材は、本体内部のジャックから外す必要はありません。)
3. 第3図ので示した位置がFRC-4の取付位置です。
4. まず始めに、第4図を参考にして、FRC-4から出ている3本のコネクターを本体INTERFACE UNITの各ジャックに接続します。
5. 各コネクターの接続が終わりましたら第5図を参考に、付属のビス1本でFRC-4をFT-4800本体に取り付けます。
6. 以上でFRC-4の取り付けは終了です。元通りに下ケースを取り付けます。



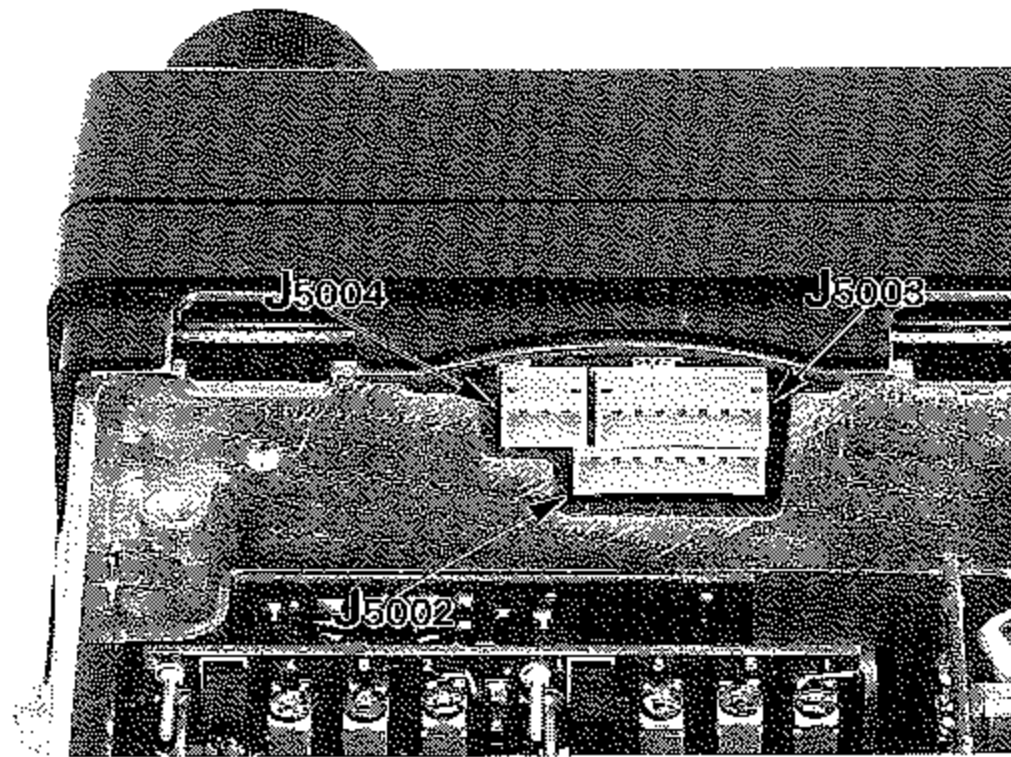
第1図



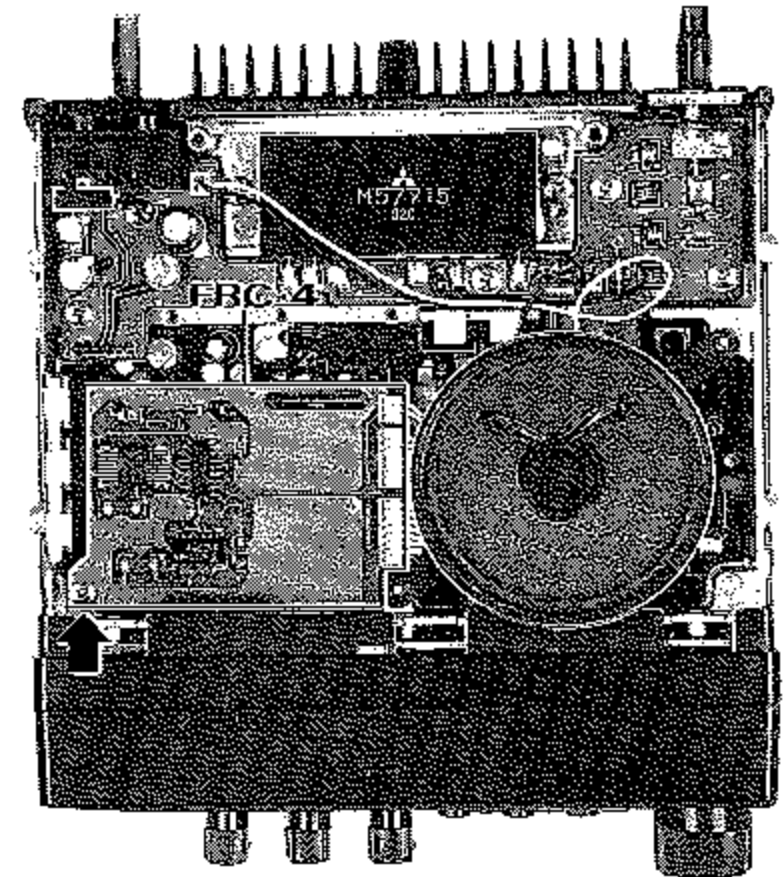
第2図



第3図



第4図

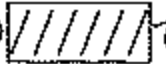


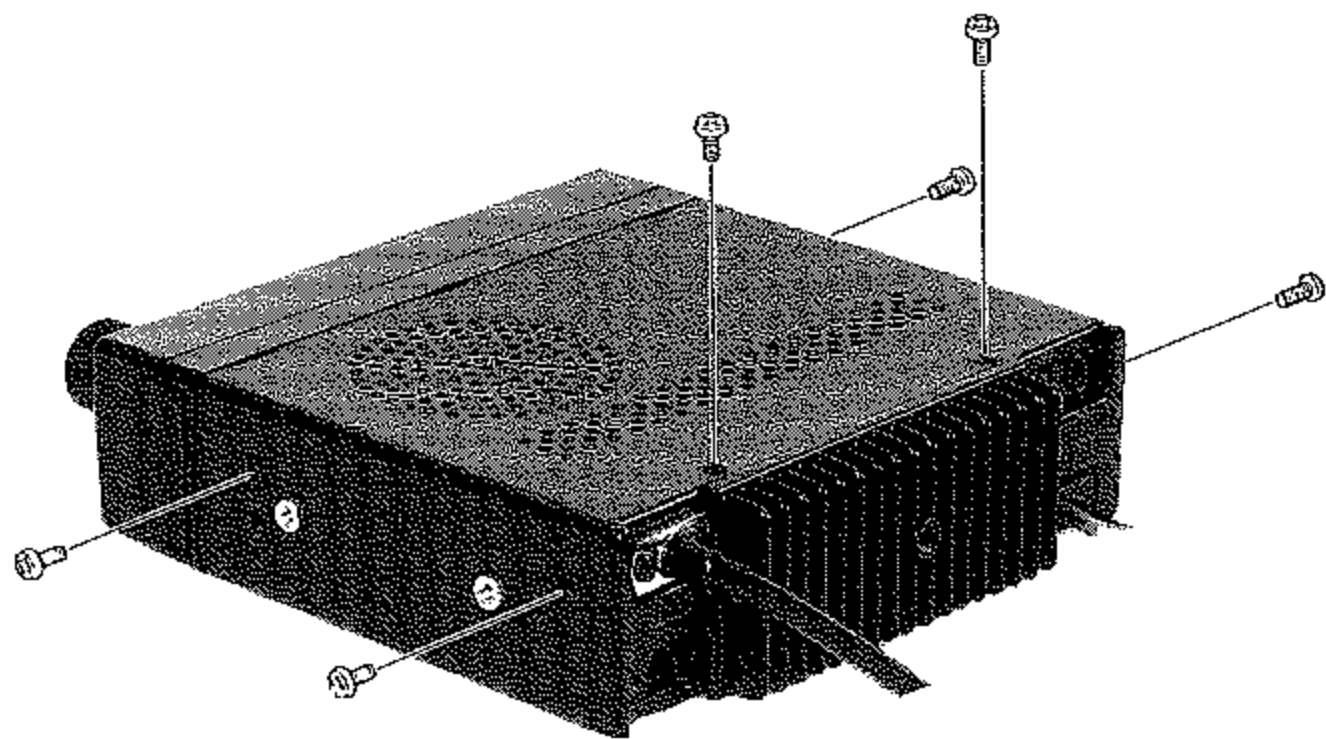
第5図

トーンスケルチユニット“FTS-22”がすでに取り付けてあるとき

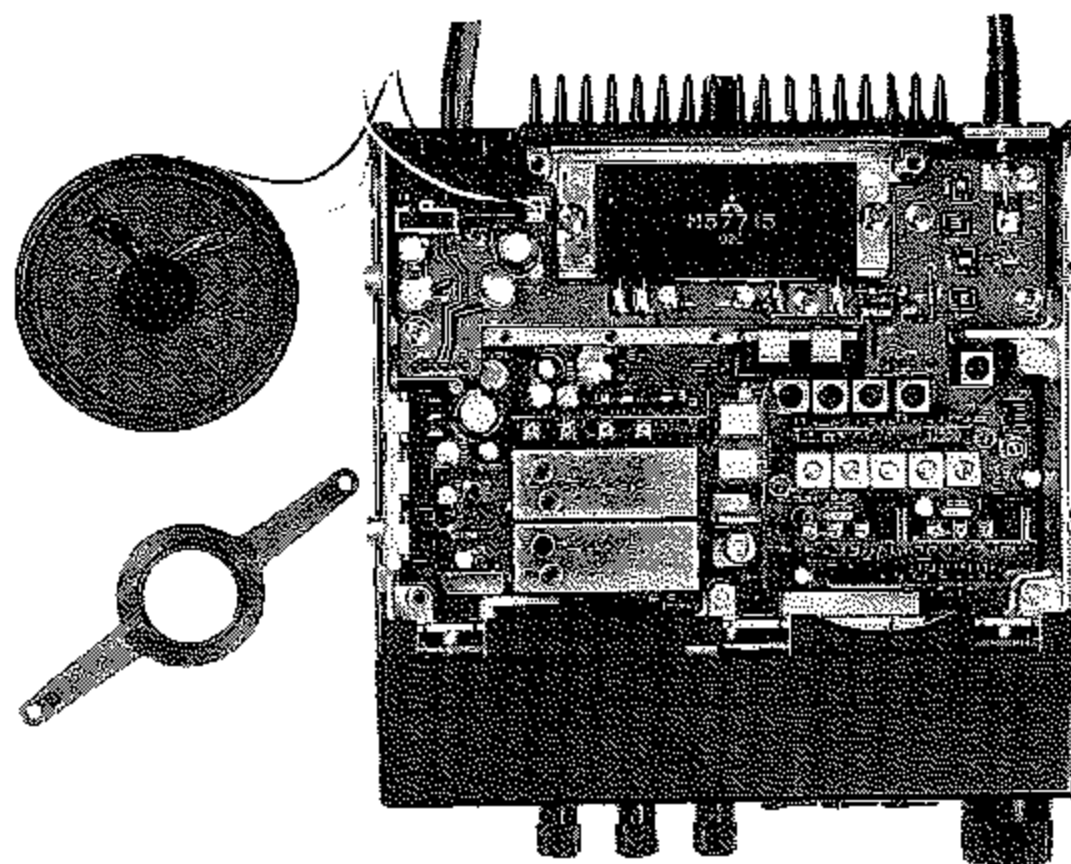
1. 第6図を参考に、6本のビスを外して下ケースを取り外します。

**注** 本機の内蔵スピーカーは、本体と下ケースの間には  
 さんだ状態で取り付けてありますので、下ケースを  
 取り外す際にスピーカーが外れ、スピーカーの線材を切ら  
 ぬよう、十分注意してください。

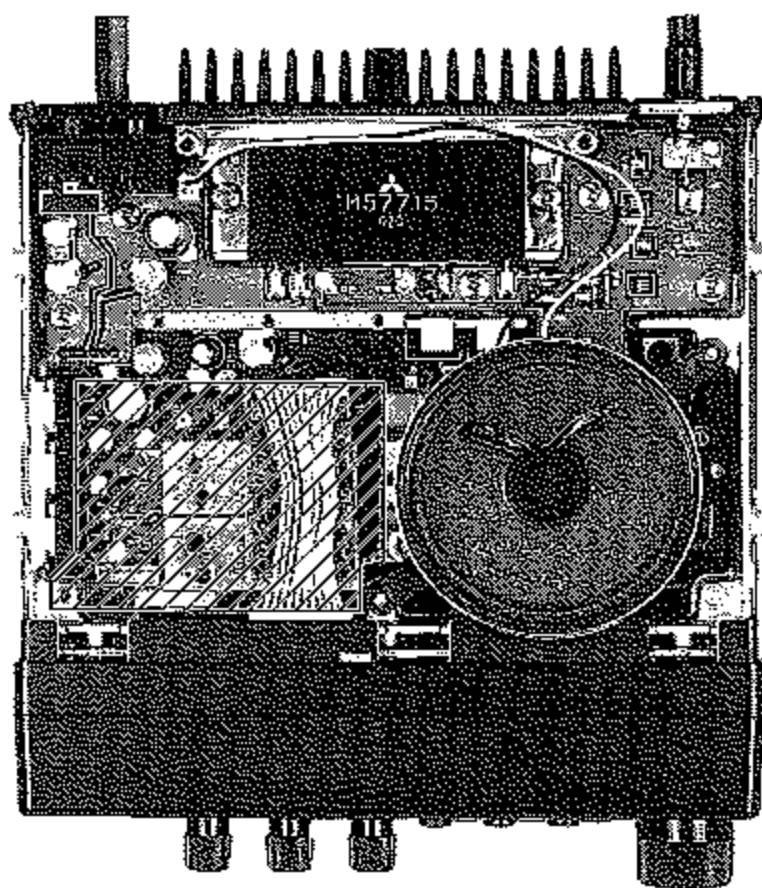
2. 第7図に示すように、内蔵スピーカーとスピーカーホルダー  
 を本体から外します。(スピーカーの線材は、本体内部のジ  
 ャックから外す必要はありません。)
3. 第8図ので示した位置がFRC-4の取付位置です。
4. まず始めに、すでに取り付けてあるトーンスケルチユニッ  
 トを、VCOケースからひとまず外しておきます。(ただし、  
 トーンスケルチユニットから出ている接続ケーブルは、FT-  
 4800本体のジャックから外す必要はありません。)
5. つぎに、第9図を参考に、FRC-4から出ている3本の  
 コネクターを本体INTERFACE UNITの各ジャックに接続  
 します。
6. 各コネクターの接続が終わりましたら第10図を参考に、付  
 属のビス1本でFRC-4をFT-4800本体に取り付け、最後  
 にトーンスケルチユニットをFRC-4の基板の上に貼り付けま  
 す。
7. 以上でFRC-4の取り付けは終了です。元通りに下ケース  
 を取り付けます。



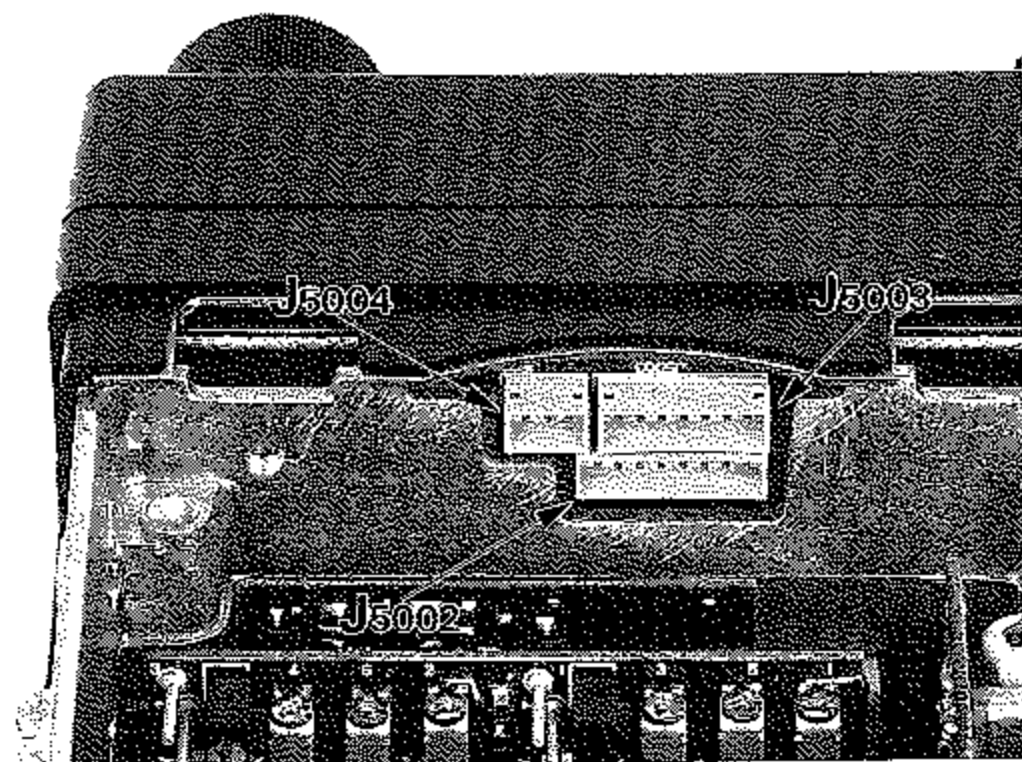
第6図



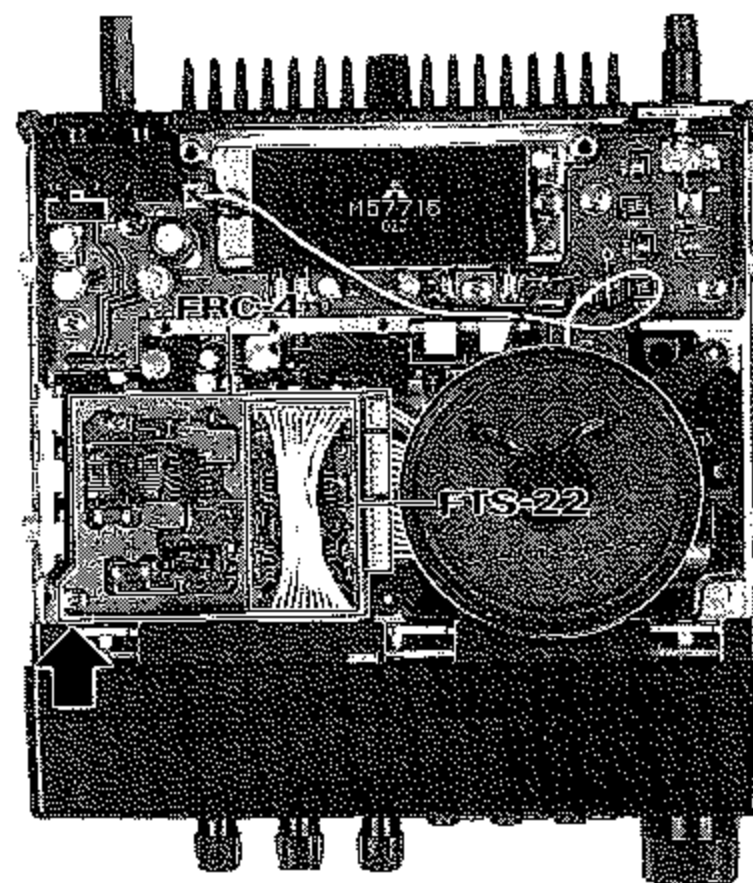
第7図



第8図



第9図



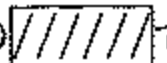
第10図

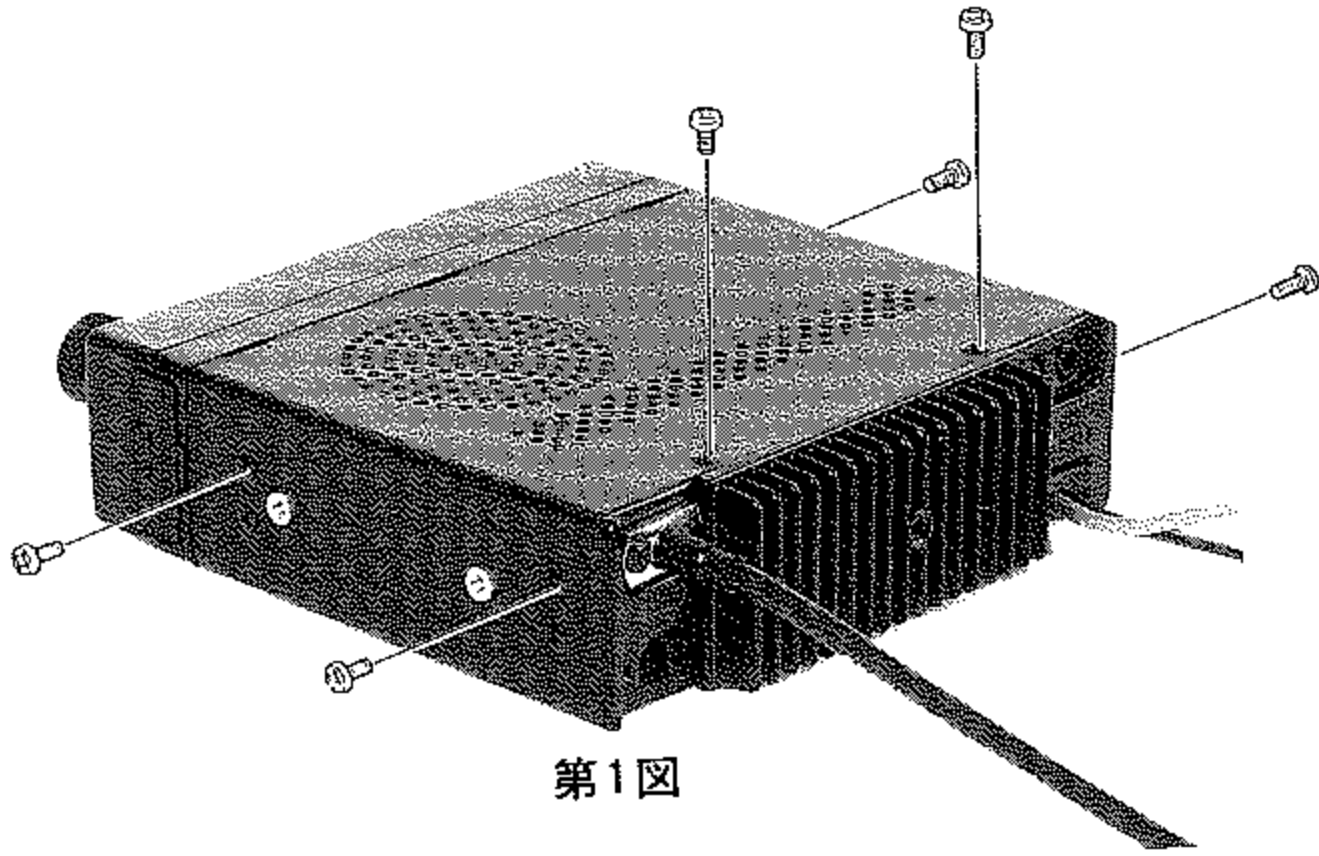
## ボイスメモリ/ページャーユニット “DVS-3” の取付方法

何のオプションも取り付けていないとき

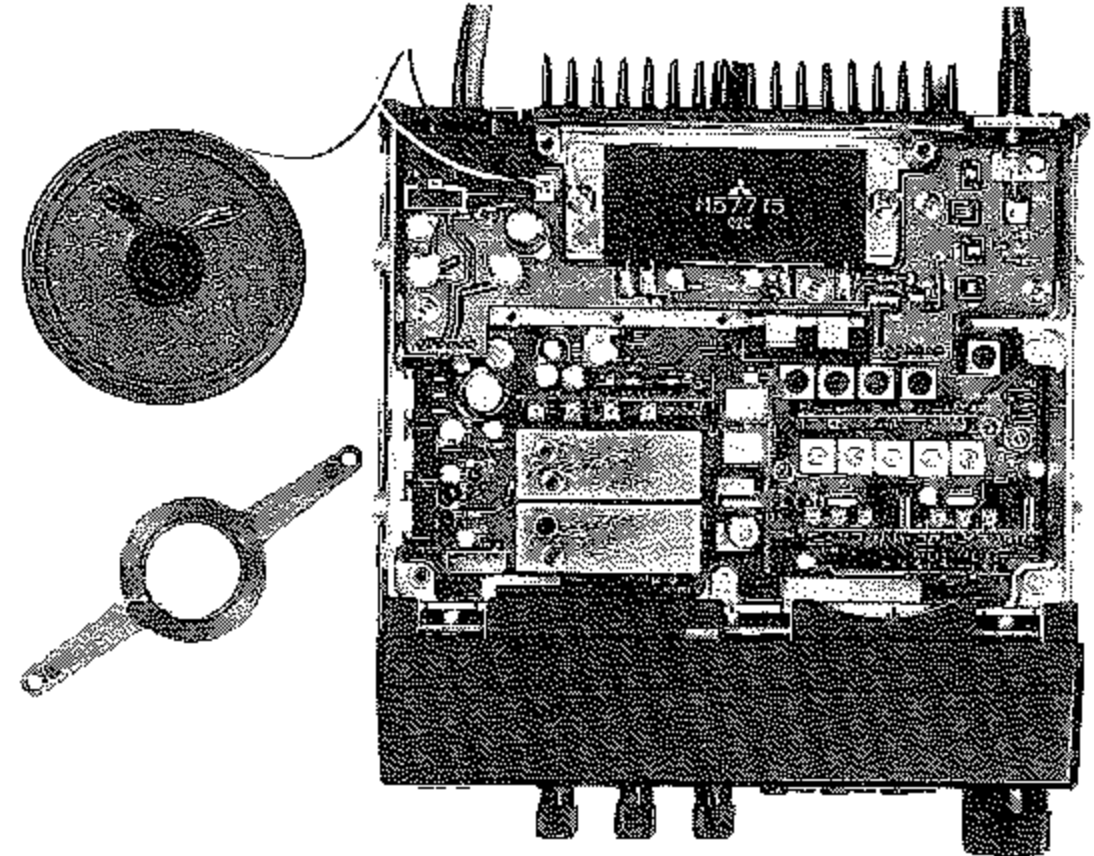
1. 第1図を参考に、6本のビスを外して下ケースを取り外します。

**注** 本機の内蔵スピーカーは、本体と下ケースの間には  
さんだ状態で取り付けてありますので、下ケースを  
取り外す際にスピーカーが外れ、スピーカーの線材を切ら  
ぬよう、十分注意してください。

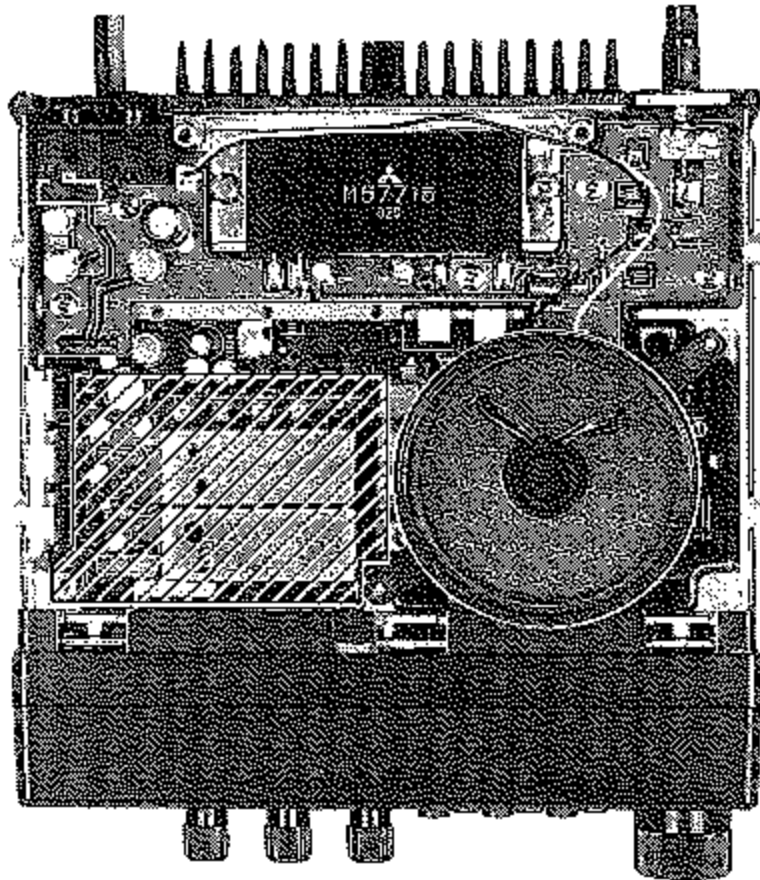
2. 第2図に示すように、内蔵スピーカーとスピーカーホルダー  
を本体から外します。(スピーカーの線材は、本体内部のジ  
ャックから外す必要はありません。)
3. 第3図の  で示した位置がDVS-3の取付位置です。
4. まず始めに、第4図を参考にして、DVS-3から出ている3  
本のコネクターを本体INTERFACE UNITの各ジャックに  
接続します。
5. 各コネクターの接続が終わりましたら第5図を参考に、付  
属のビス1本でDVS-3をFT-4800本体に取り付けます。
6. 以上でDVS-3の取り付けは終了です。元通りに下ケース  
を取り付けます。



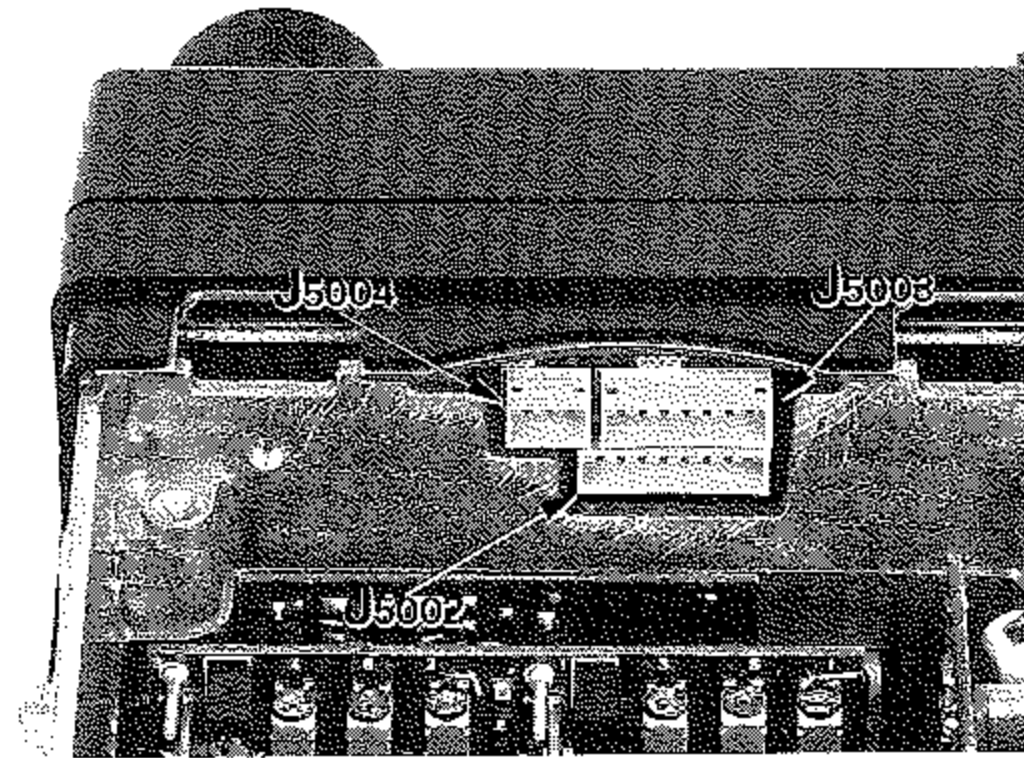
第1図



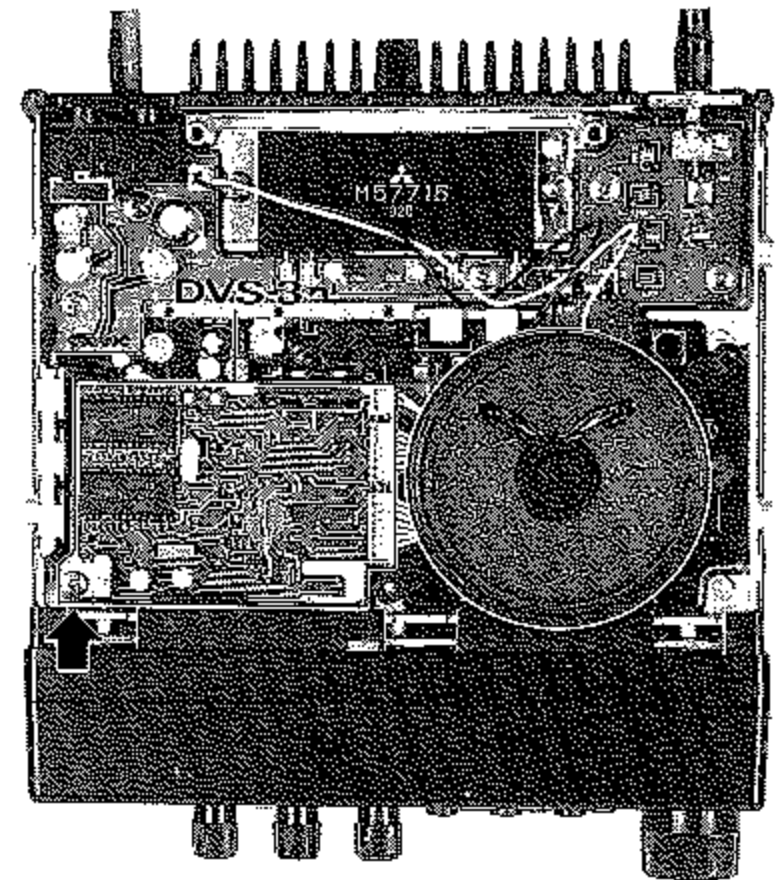
第2図



第3図



第4図




第5図

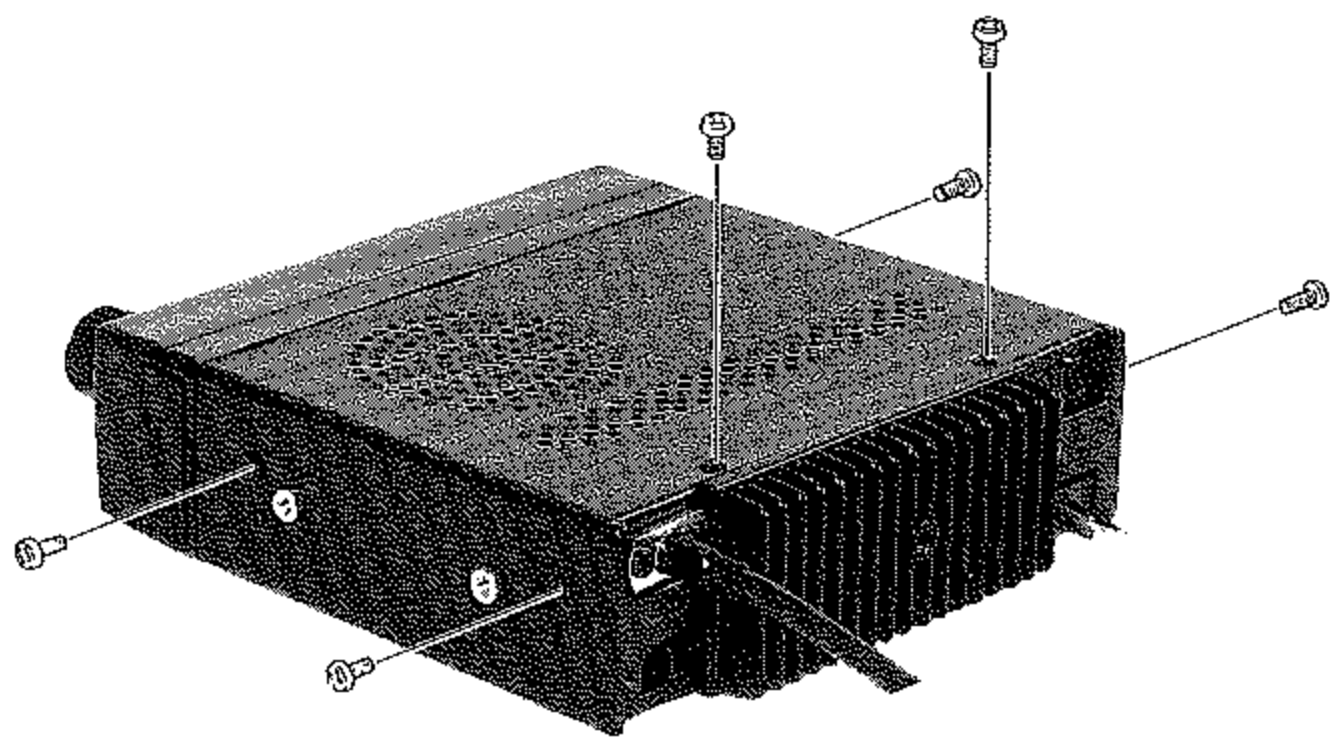
トーンスケルチユニット“FTS-22”がすでに取り付けてあるとき

1. 第6図を参考に、6本のビスを外して下ケースを取り外します。

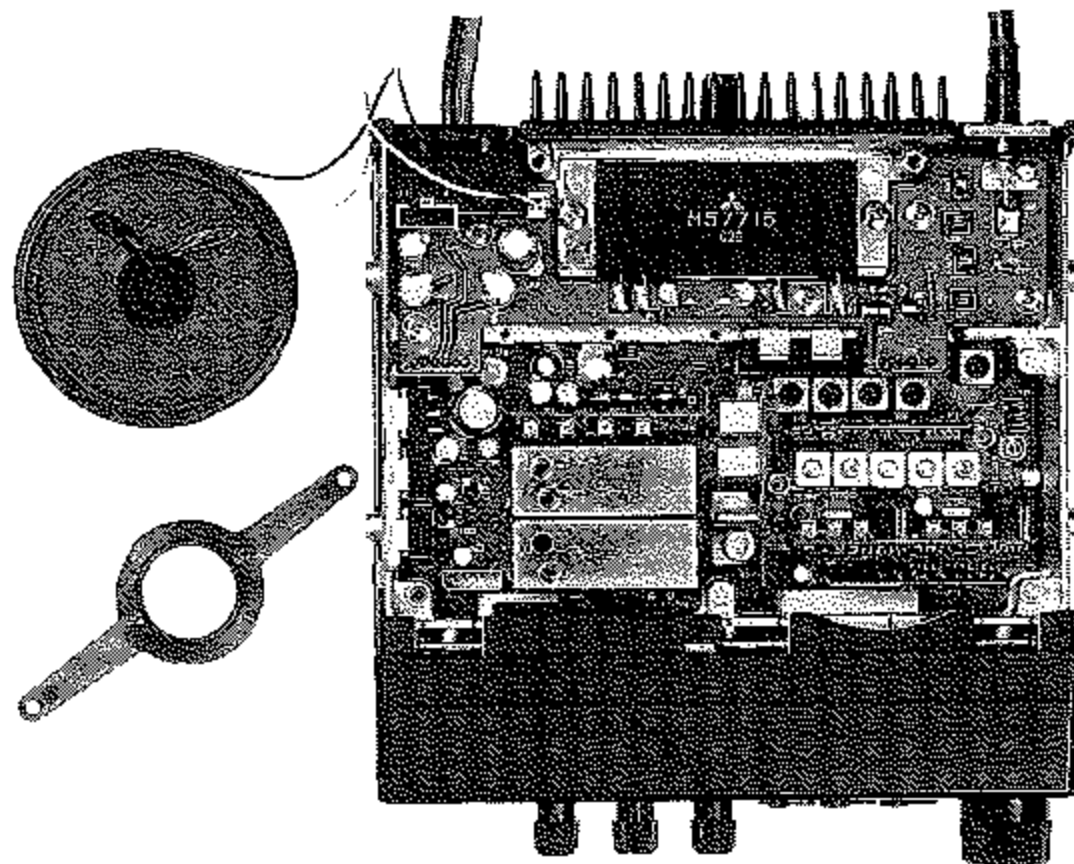
**注** 本機の内蔵スピーカーは、本体と下ケースの間には  
さんだ状態で取り付けてありますので、下ケースを  
取り外す際にスピーカーが外れ、スピーカーの線材を切ら  
ぬよう、十分注意してください。

2. 第7図に示すように、内蔵スピーカーとスピーカーホルダーを本体から外します。(スピーカーの線材は、本体内部のジャックから外す必要はありません。)
3. 第8図ので示した位置がDVS-3の取付位置です。
4. まず始めに、すでに取り付けてあるトーンスケルチユニットを、VCOケースからひとまず外しておきます。(ただし、トーンスケルチユニットから出ている接続ケーブルはFT-4800本体のジャックから外す必要はありません。)
5. つぎに、第9図を参考に、DVS-3から出ている3本のコネクタを本体INTERFACE UNITの各ジャックに接続します。
6. 各コネクタの接続が終わりましたら第10図を参考に、付属のビス1本でDVS-3をFT-4800本体に取り付け、最後にトーンスケルチユニットをDVS-3の基板の上に貼り付けます。
7. 以上でDVS-3の取り付けは終了です。元通りに下ケースを取り付けます。

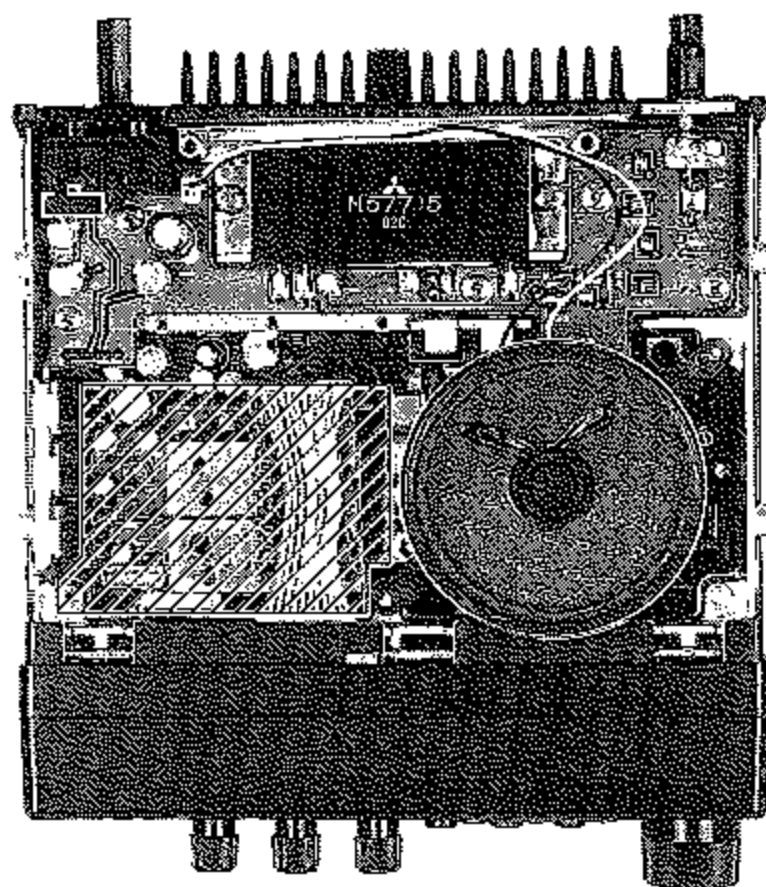




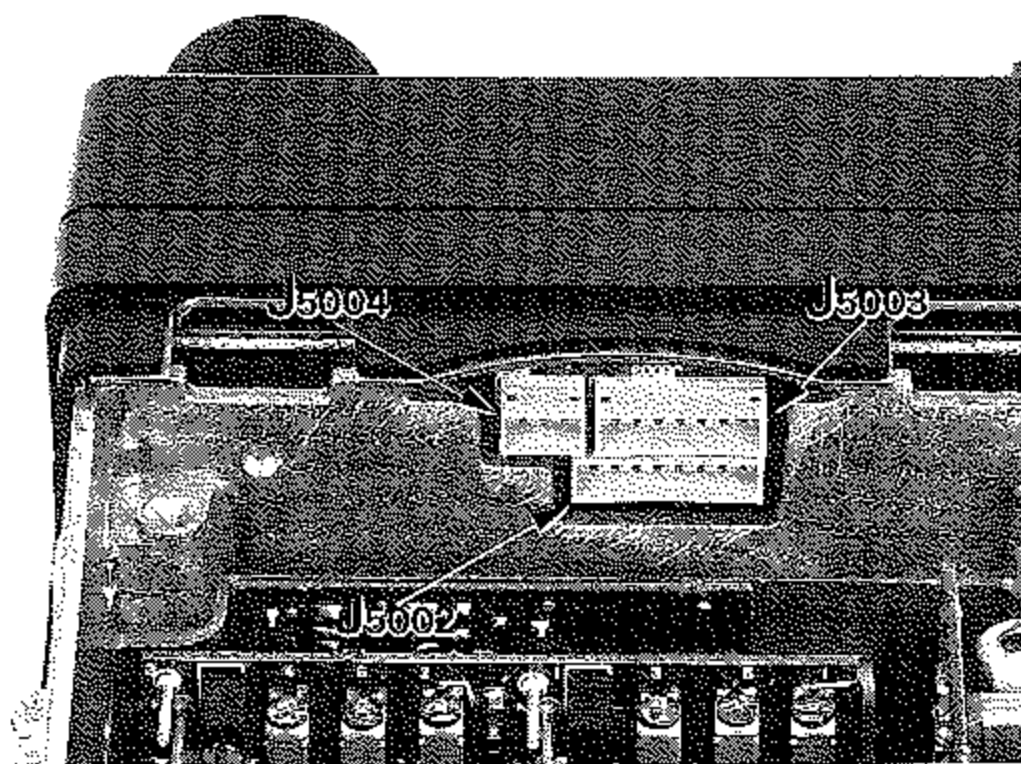
第6図



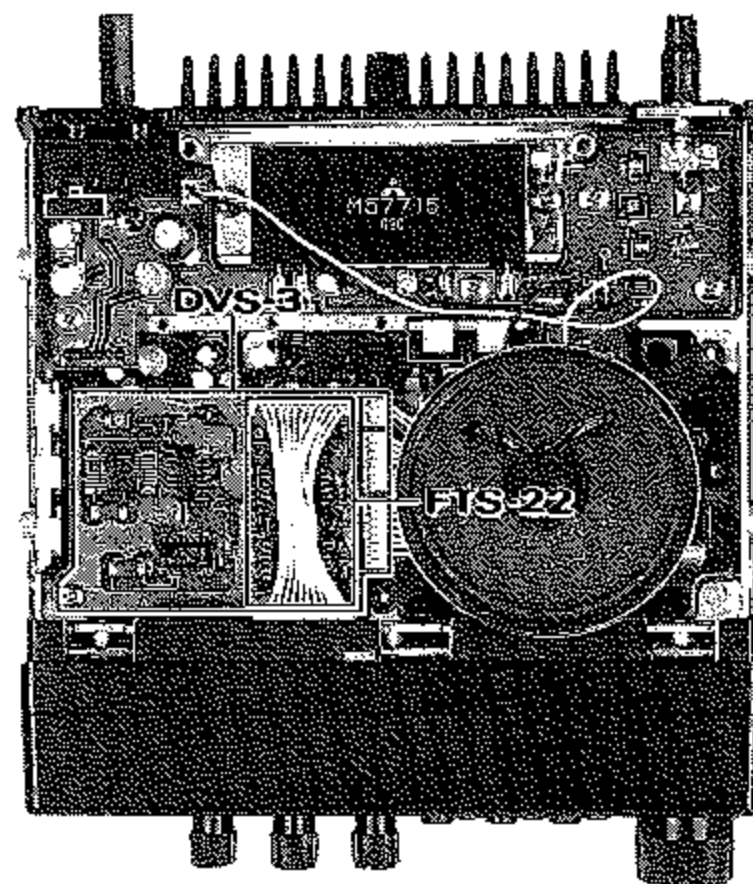
第7図



第8図



第9図




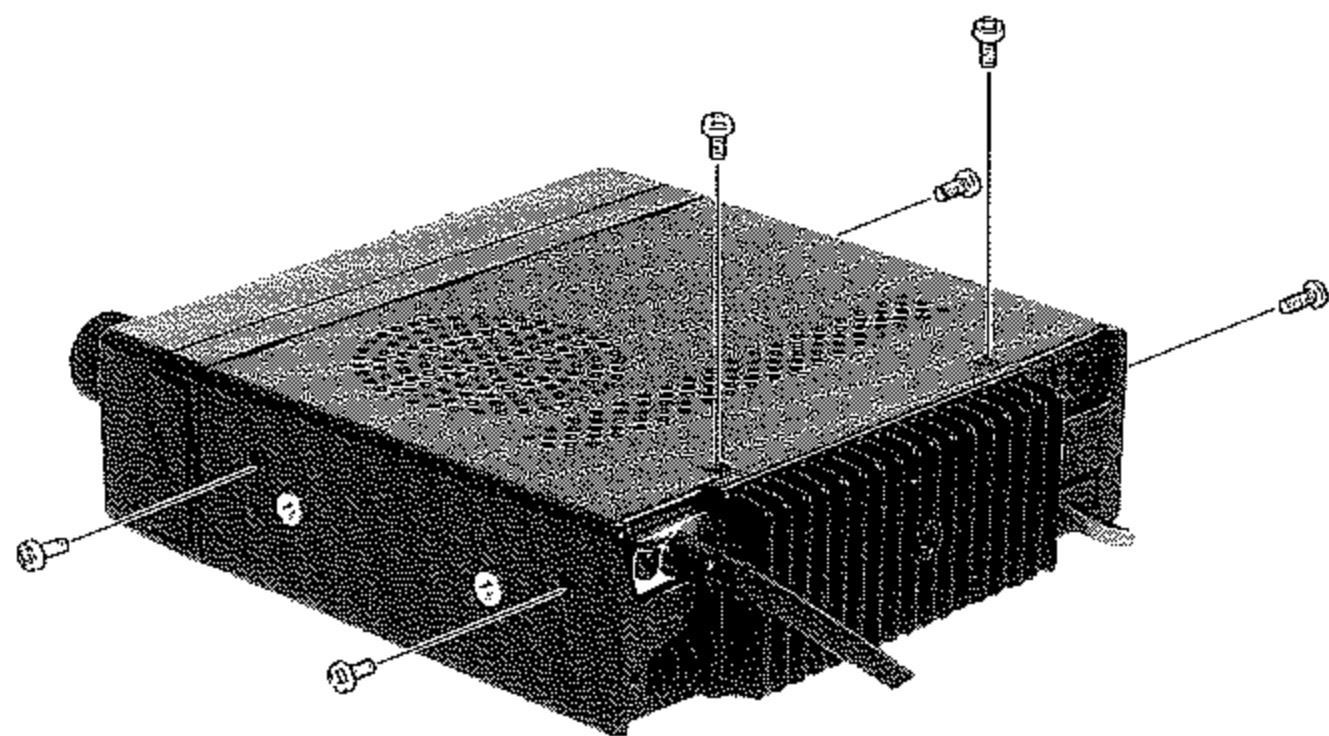
第10図

ページャーユニット“FRC-4”がすでに取り付けてあるとき

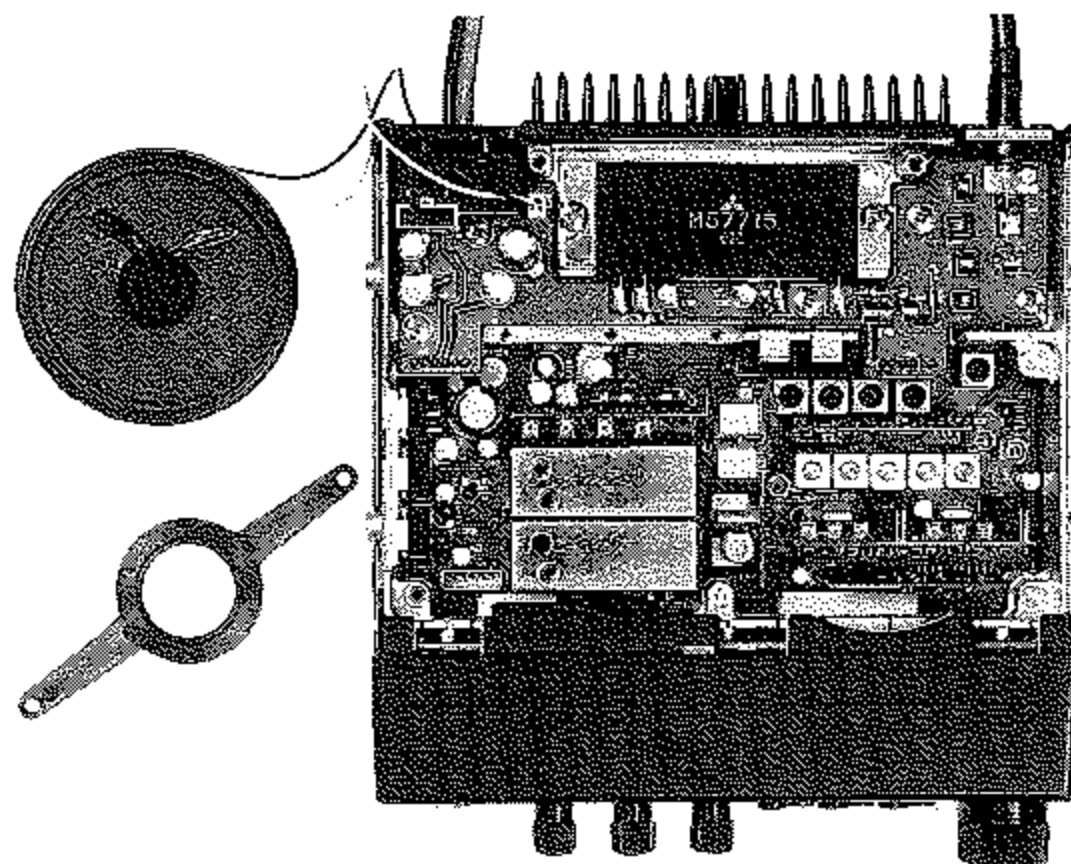
1. 第11図を参考に、6本のビスを外して下ケースを取り外します。

**注** 本機の内蔵スピーカーは、本体と下ケースの間には  
 さんだ状態で取り付けてありますので、下ケースを  
 取り外す際にスピーカーが外れ、スピーカーの線材を切ら  
 ぬよう、十分注意してください。

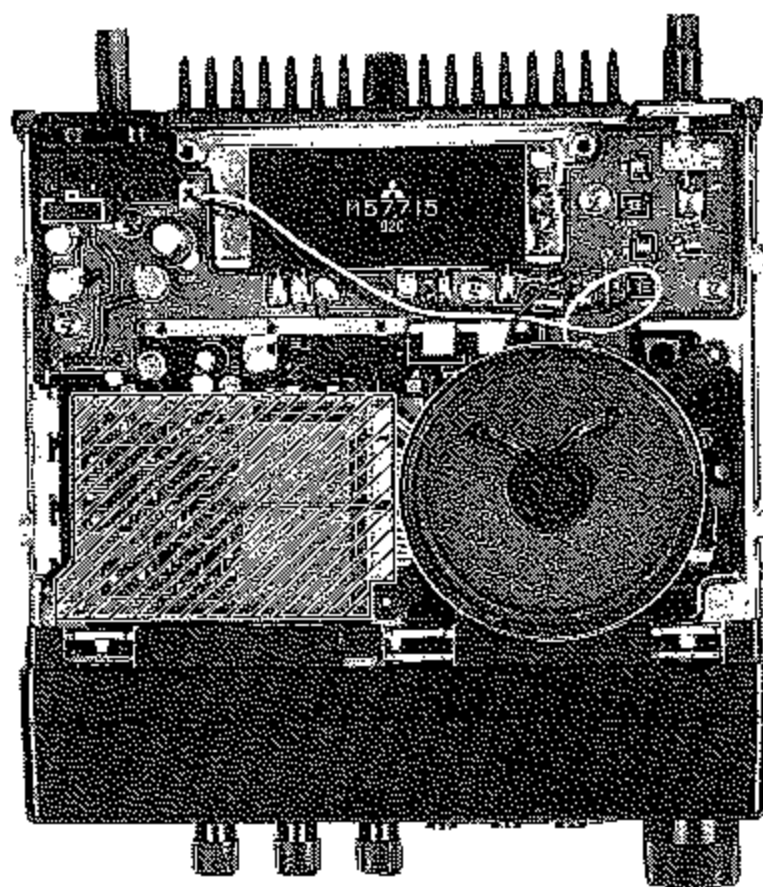
2. 第12図に示すように、内蔵スピーカーとスピーカーホルダーを本体から外します。(スピーカーの線材は、本体内部のジャックから外す必要はありません。)
3. 第13図ので示したように、すでに取り付けられているページャーユニットの取付位置がDVS-3の取付位置です。
4. まず始めに、すでに取り付けてあるページャーユニットを本体から取り外します。(ページャーユニットは、不要になります。)
5. つぎに、第14図を参考にして、DVS-3から出ている3本のコネクタを本体INTERFACE UNITの各ジャックに接続します。
6. 各コネクタの接続が終わりましたら第15図を参考に、付属のビス1本でDVS-3をFT-4800本体に取り付けます。
7. 以上でDVS-3の取り付けは終了です。元通りに下ケースを取り付けます。



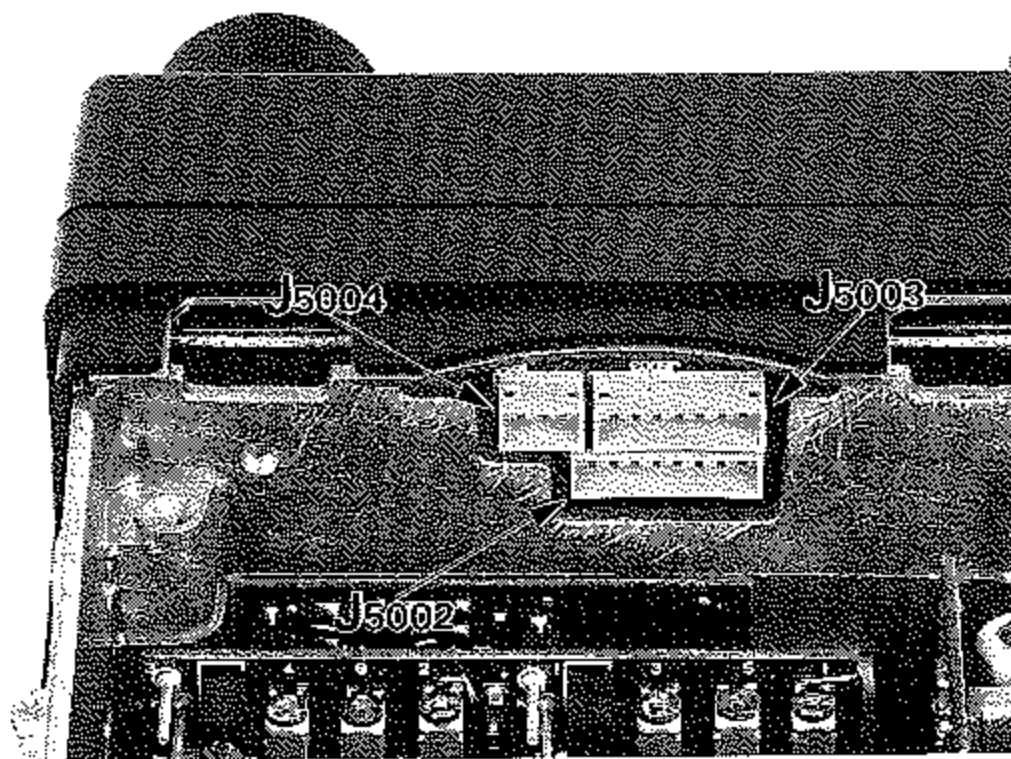
第11図



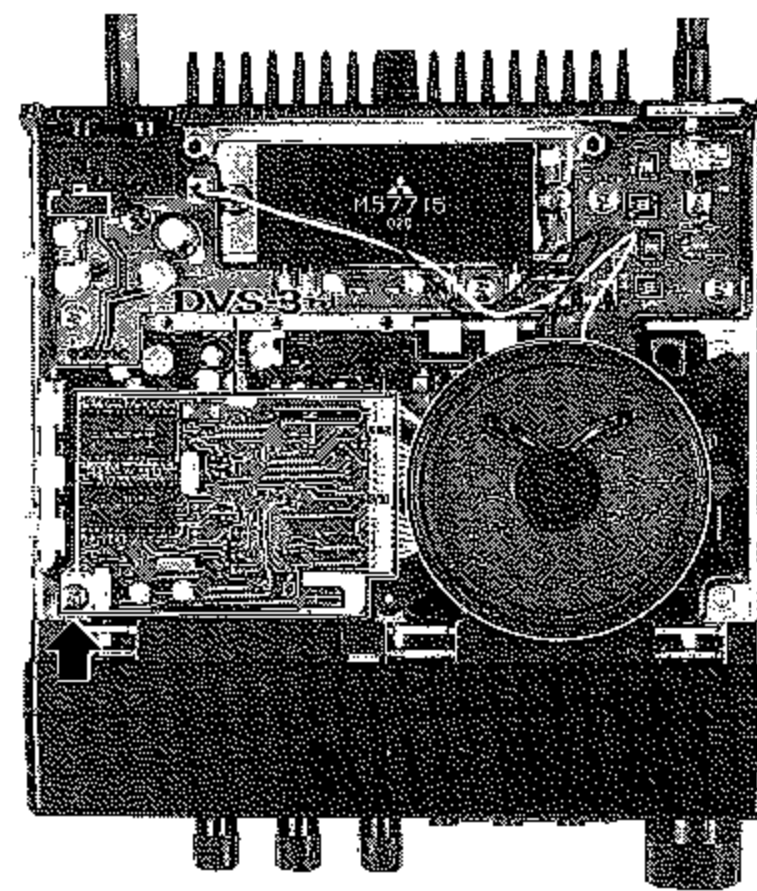
第12図



第13図




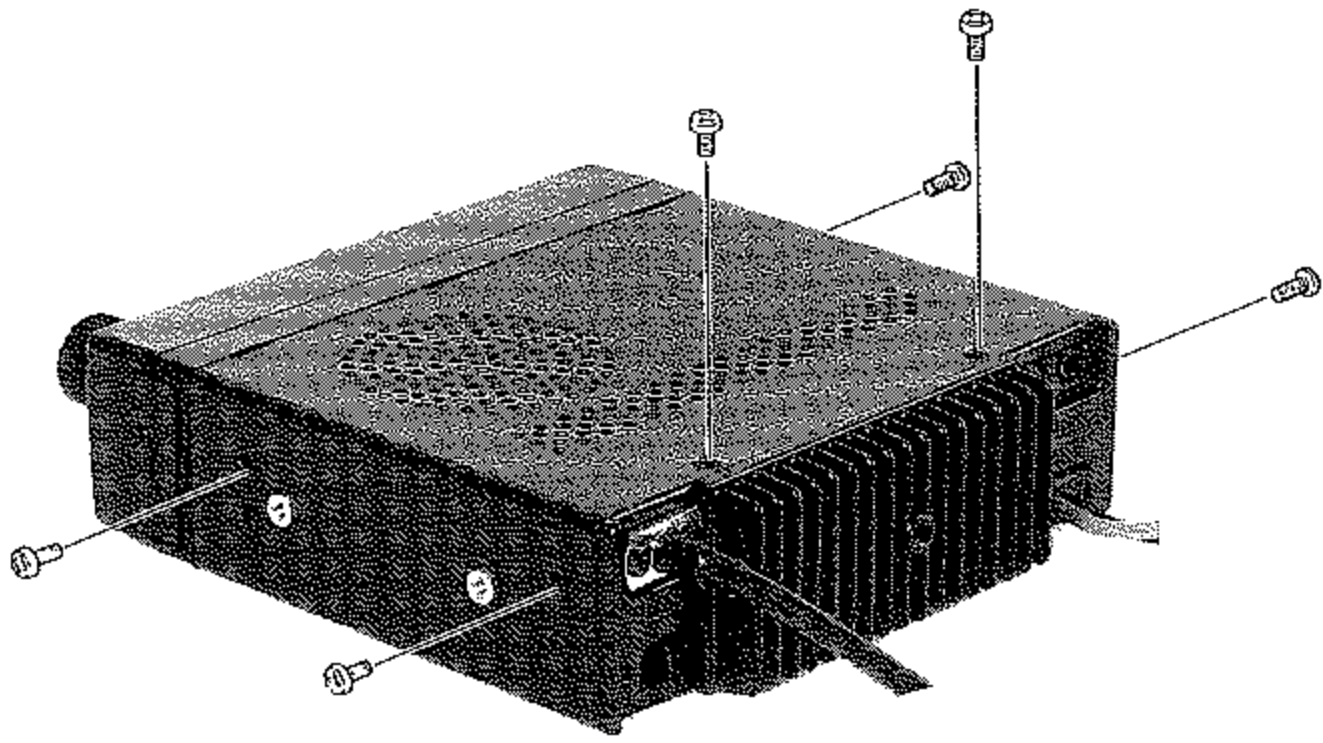
第14図



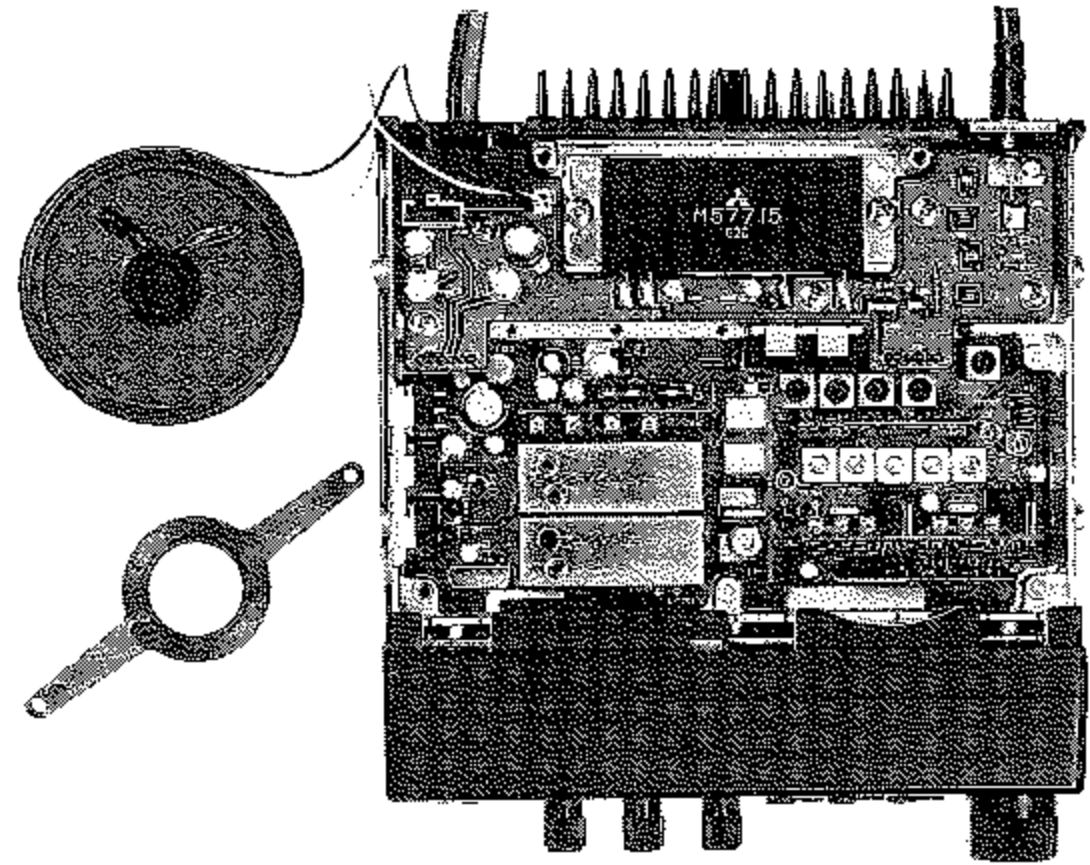
第15図

トーンスケルチユニット“FTS-22”とページャーユニット“FRC-4”の両方がすでに取り付けてあるとき

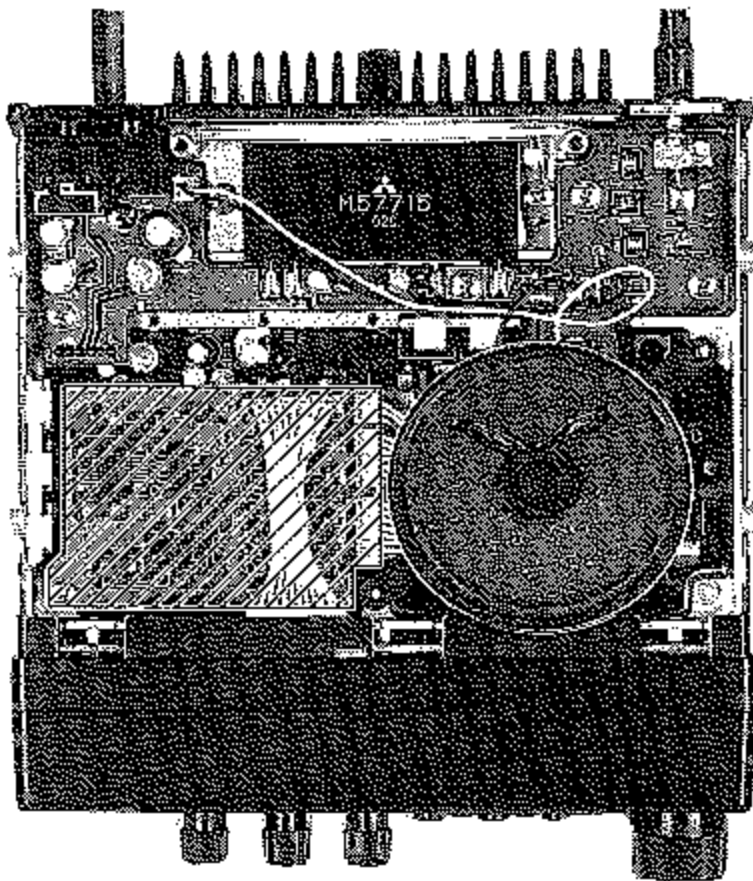
1. 第16図を参考に、6本のビスを外して下ケースを取り外します。
- 注** 本機の内蔵スピーカーは、本体と下ケースの間にはさんだ状態で取り付けてありますので、下ケースを取り外す際にスピーカーが外れ、スピーカーの線材を切らぬよう、十分注意してください。
2. 第17図に示すように、内蔵スピーカーとスピーカーホルダーを本体から外します。(スピーカーの線材は、本体内部のジャックから外す必要はありません。)
3. 第18図ので示したように、すでに取り付けられているページャユニットの取付位置がDVS-3の取付位置です。
4. まず始めに、すでに取り付けてあるトーンスケルチユニットを、ページャーユニットからひとまず外し(ただし、トーンスケルチユニットから出ている接続ケーブルは、FT-4800本体のジャックから外す必要はありません。)さらに、ページャーユニットを本体から取り外します。(ページャーユニットは、不要になります。)
5. つぎに、第19図を参考にして、DVS-3から出ている3本のコネクタを本体INTERFACE UNITの各ジャックに接続します。
6. 各コネクタの接続が終わりましたら第20図を参考に、付属のビス1本でDVS-3をFT-4800本体に取り付け、最後にトーンスケルチユニットをDVS-3の基板の上に貼り付けます。
7. 以上でDVS-3の取り付けは終了です。元通りに下ケースを取り付けます。



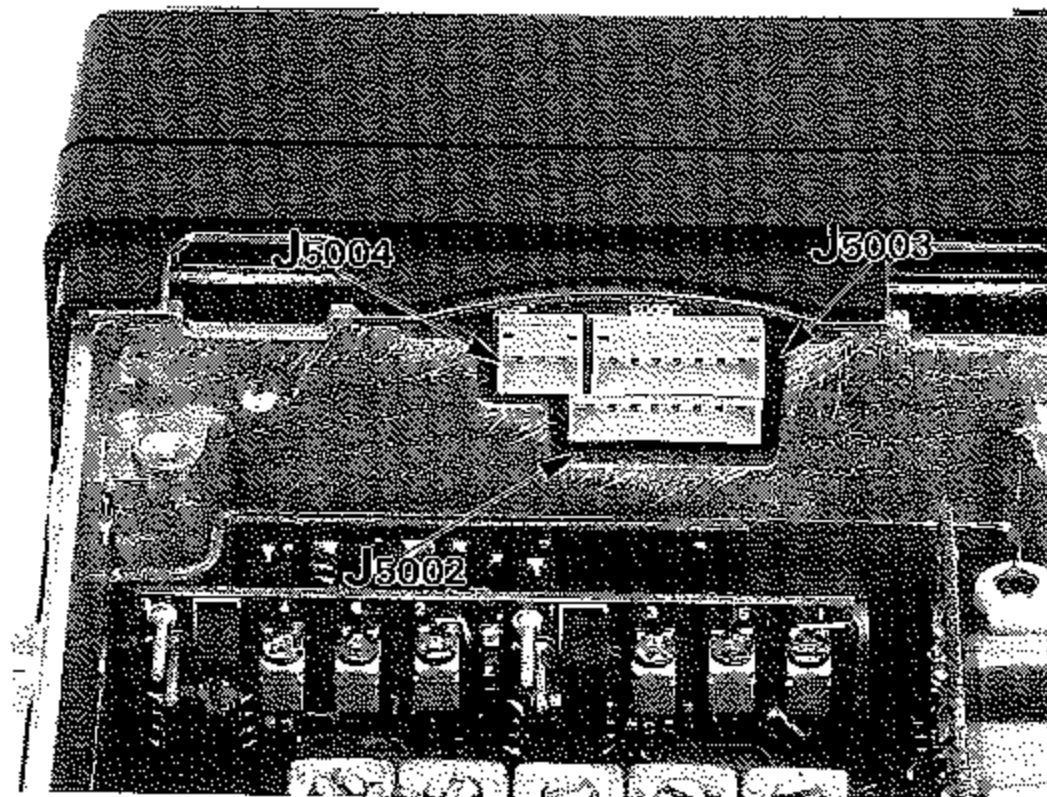
第16図



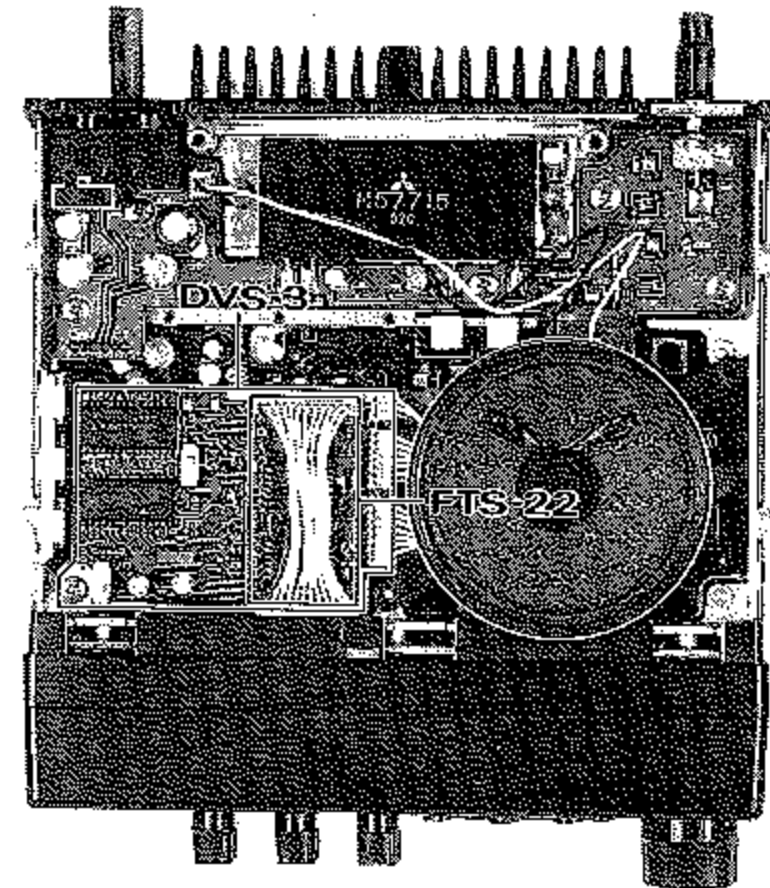
第17図



第18図



第19図



第20図

故障かな?と思ったら・・・

修理を依頼する前に、ちょっとお確かめください。

### ■電源が入らない!

- 電源コードは正しく接続してありますか?
- ヒューズは切れていませんか?
- 本体とフロントパネルを接続している接続ケーブルは正しく接続してありますか? (セパレート運用時)

### ■音が出ない!

- VOLツマミを反時計(左)方向にまわしすぎていませんか?
- スケルチはオープンになっていますか?  
SQLツマミを時計(右)方向にまわしすぎていませんか?  
トーンスケルチ運用またはポケットベル運用になっていませんか?  
ページャー機能が“ON”になっていませんか?
- MUTE機能が“ON”になっていませんか?
- BALツマミの位置がどちらか片方にまわしすぎていませんか?
- 外部スピーカーの接続は間違っていないですか?
- 送信状態になっていませんか?

### ■受信できない!

- アンテナは正しく接続してありますか?

### ■電波が出ない!

- マイクロホンが正しく接続してありますか?
- マイクロホンのPTTスイッチは確実に押していますか?
- アンテナは正しく接続してありますか?
- アンテナのマッチング(SWR)は正しく取れていますか?
- 電源の電圧は正常ですか? 送信時に電源電圧が下がってしまうような電源では、本機は正常に動作しません。
- 送信オフセット運用などで、送信時にオフバンドになっていませんか?

## 一般定格

送受信周波数範囲	144~146MHz 430~440MHz
送受信周波数	上記範囲で 5/10/12.5/15/20/25kHz ステップ
電波型式	F3(FM)
アンテナインピーダンス	50Ω 不平衡 M型接栓・アンテナデュプレクサー内蔵
周波数安定度	±5ppm(−5~+50°C)
使用温度範囲	−20~+60°C
電源	直流 13.8V ±15% マイナス接地

## 消費電流

		144MHz帯	430MHz帯
受信無信号時		600mA	600mA
電 源	FT-4800	3.0A	3.5A
	FT-4800M	6.0A	8.0A
	FT-4800H	11.5A	9.0A

## ケース寸法

(突起物含まず)

FT-4800	140mm(W)×40mm(H)×145mm(D)
FT-4800M/H	140mm(W)×40mm(H)×155mm(D)

## 本体重量

FT-4800	0.9kg
FT-4800M/H	1.0kg

## 送信出力

### 送信部

	144MHz		430MHz	
	HI	LOW	HI	LOW
FT-4800	10W	1W	10W	1W
FT-4800M	25W	3W	25W	3W
FT-4800H	50W	5W	35W	5W

### 変調方式

リアクタンス変調

### 最大周波数偏移

±5kHz

### 不要輻射強度

−60dB以下

### 占有周波数帯域幅

16kHz以内

### 変調歪

3%以下 (70%変調時)

### マイクロホンインピーダンス

600~10kΩ

## 受信部

### 受信方式

ダブルコンバージョンスーパーヘテロダイ  
イン

### 中間周波数

	144MHz帯	430MHz帯
第1中間周波数	17.7MHz	22.5MHz
第2中間周波数	455kHz	455kHz

### 受信感度

0.16μV @SINAD 12dB

### イメージ妨害比

65dB以上

### 選択度

12kHz以上/−6dB

24kHz以下/−60dB

### 低周波出力

3W以上 (4Ω負荷 THD 5%時)

### 低周波負荷インピーダンス

4~16Ω (内蔵 8Ω)

☆ 測定はJAIAで定めた測定法による。

★ デザイン、定格および回路定数は、改善のため予告なく変更することがあります。

★ 使用半導体は、同等以上の性能を持つ物を使用することがあります。

●FT-4800で申請の場合

21 希望する周波数の範囲, 空中線電力, 電波の型式

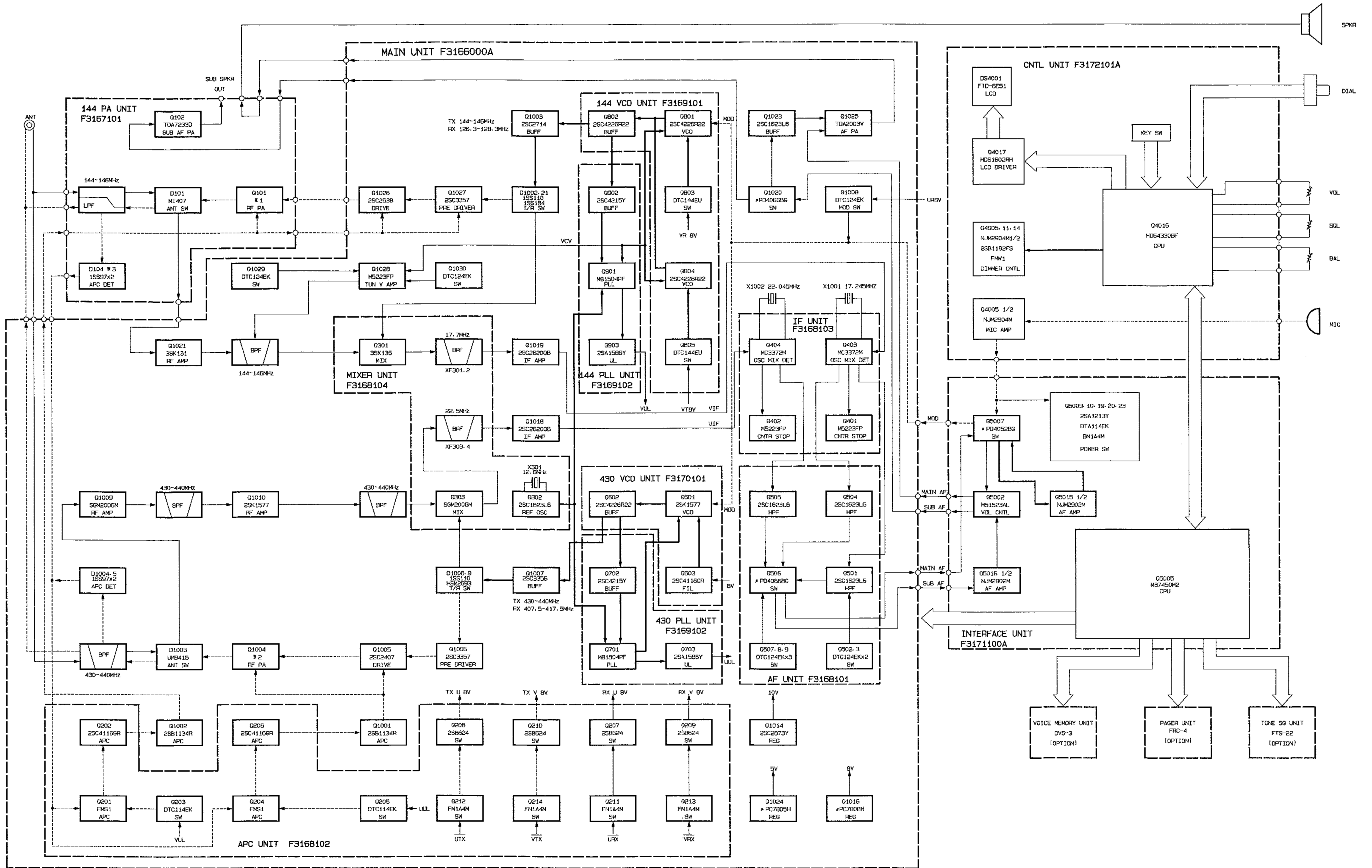
周波数帯	空中線電力 (W)	電波の型式	周波数帯	空中線電力 (W)	電波の型式
144MHz	10	F3			
430MHz	10	F3			

22工事設計		第1送信機	第2送信機	第3送信機	第4送信機	第5送信機
発射可能な電波の型式, 周波数の範囲		F3 144MHz帯 430MHz帯				
変調の方式		F3 リアクタンス変調				
終段管	名称個数	M57715×1(144MHz帯) M57704MR×1(430MHz帯)	×	×	×	×
	電圧・入力	13.8 V 25 W	V W	V W	V W	V W
送信空中線の型式				周波数測定装置	A 有(誤差 ) B 無	
その他工事設計	電波法第3章に規定する条件に合致している。			添付図面	<input type="checkbox"/> 送信機系統図	

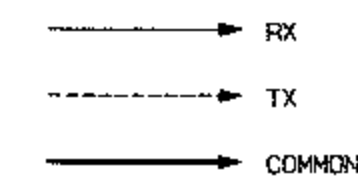








	#1	#2	#3
L	Q101 M57715	Q1004 M57704MR	Q103
M	M57737	M57768MR	1SS97
H	S-AV24	M57768MR	1SS97

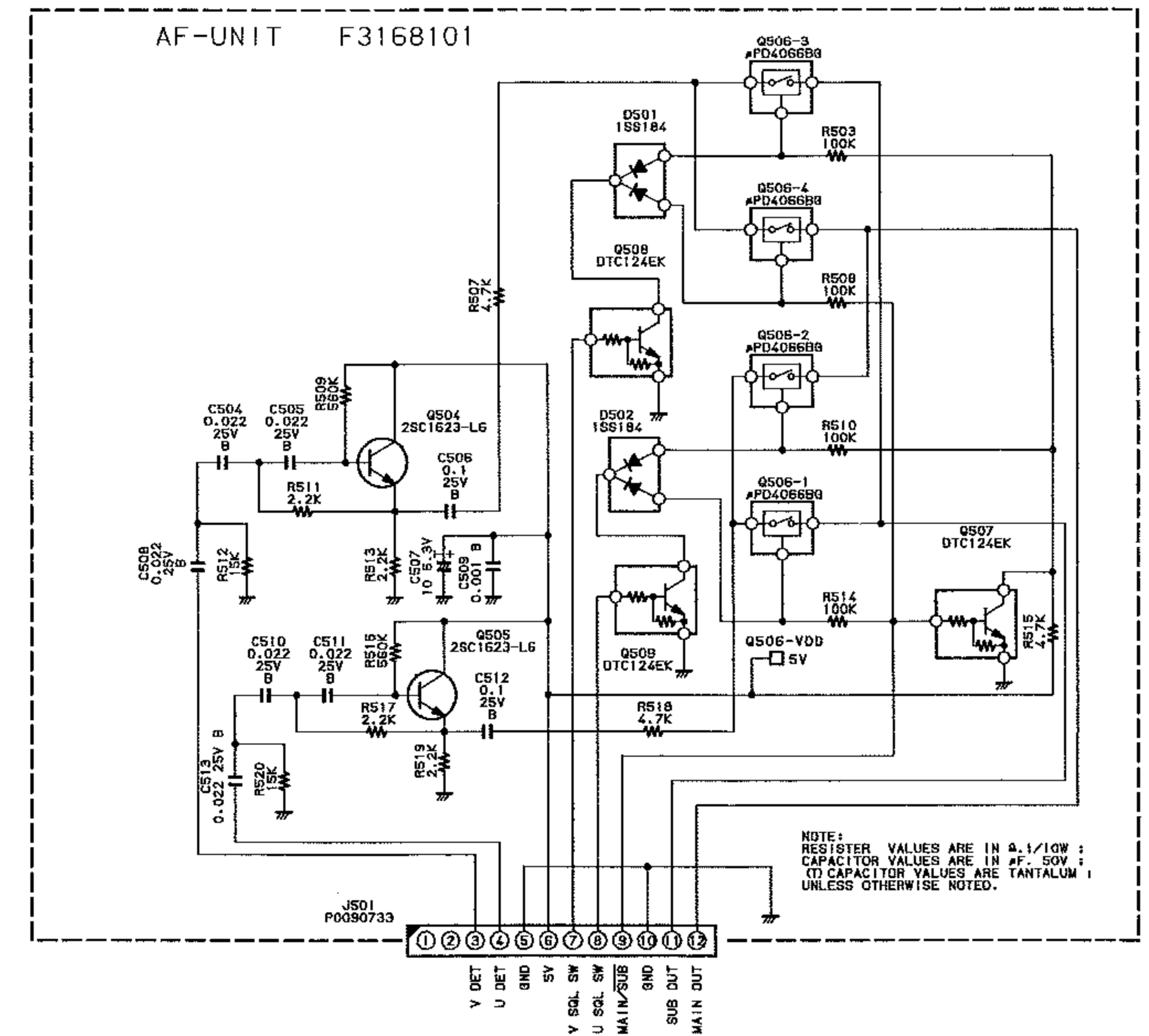
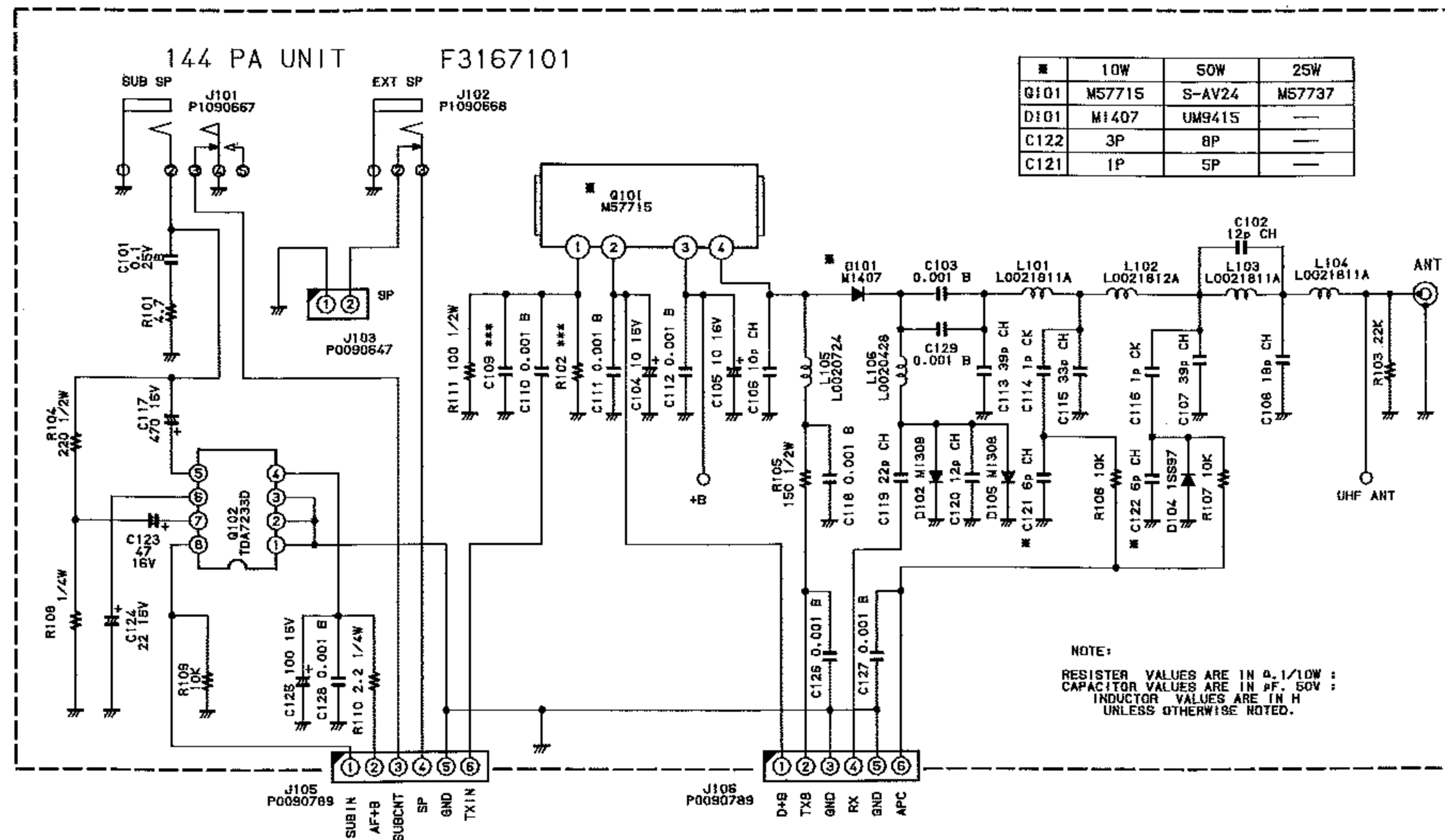
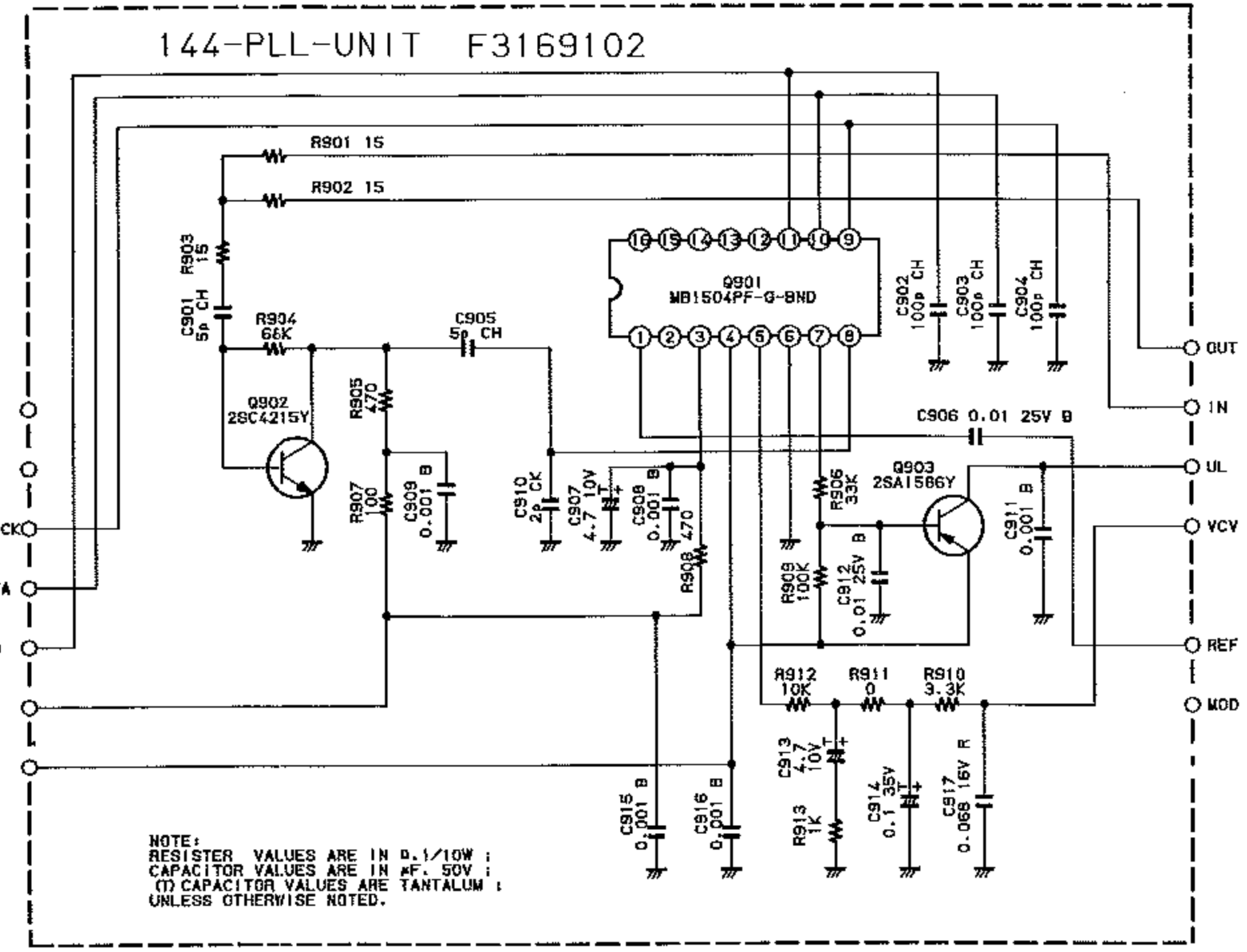
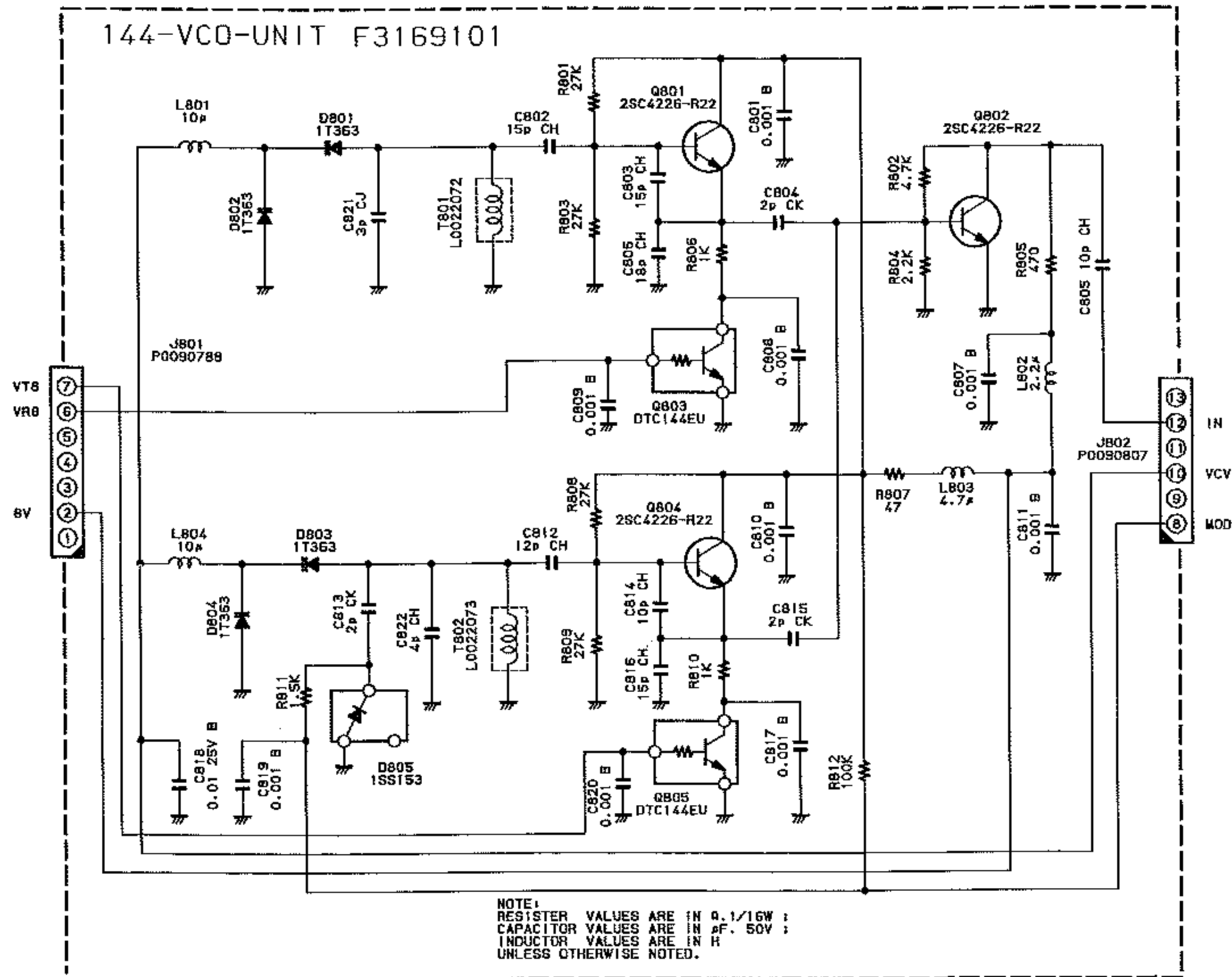


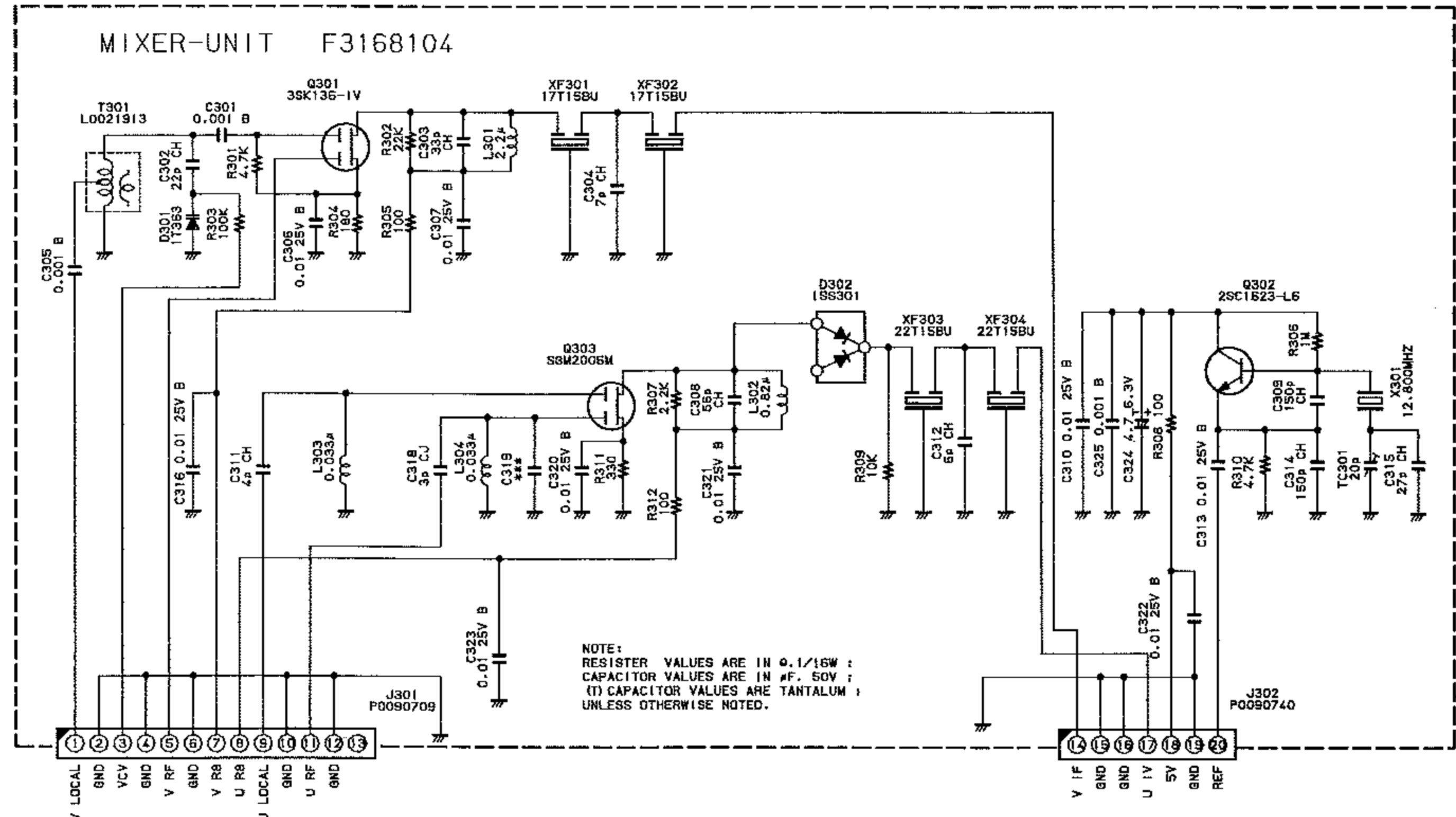
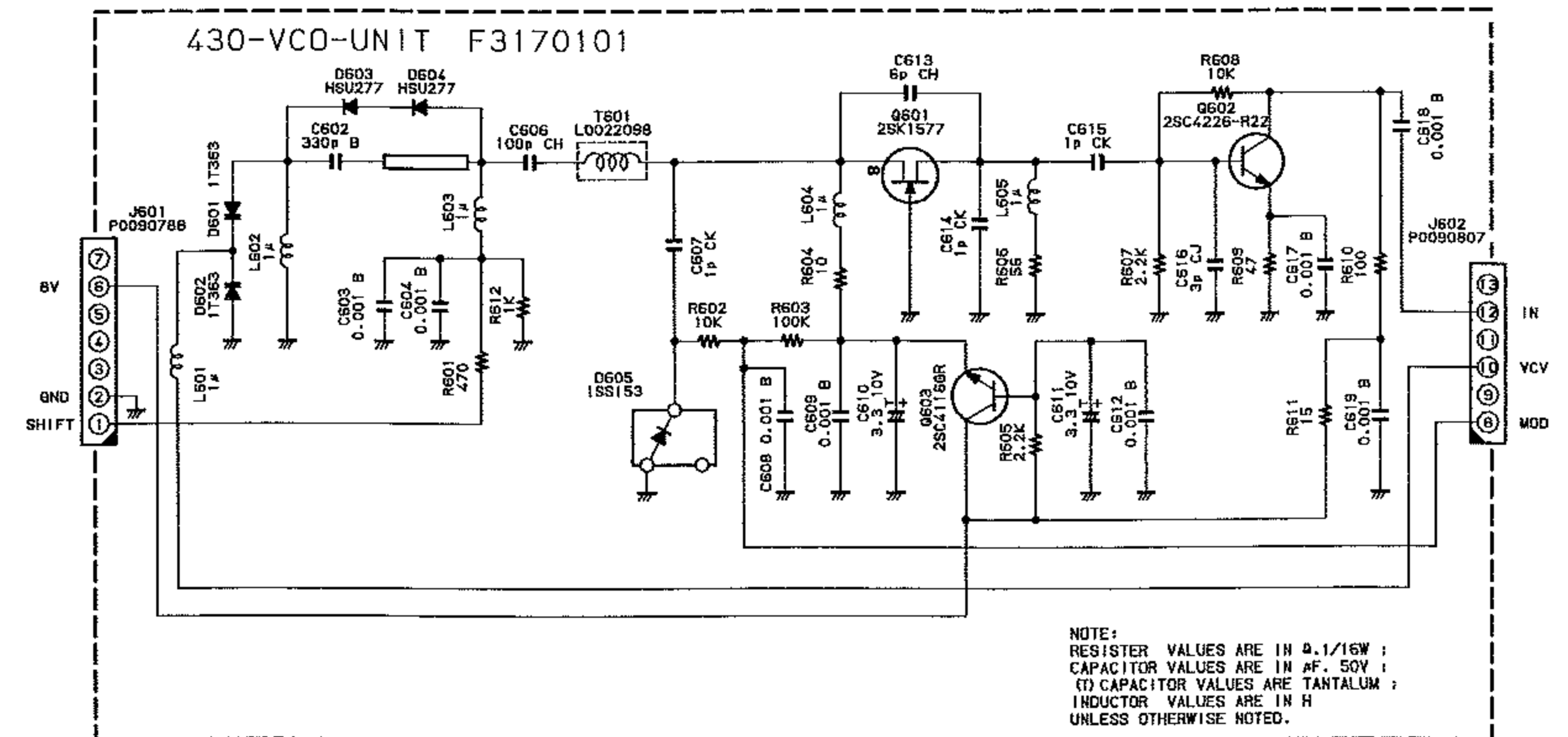
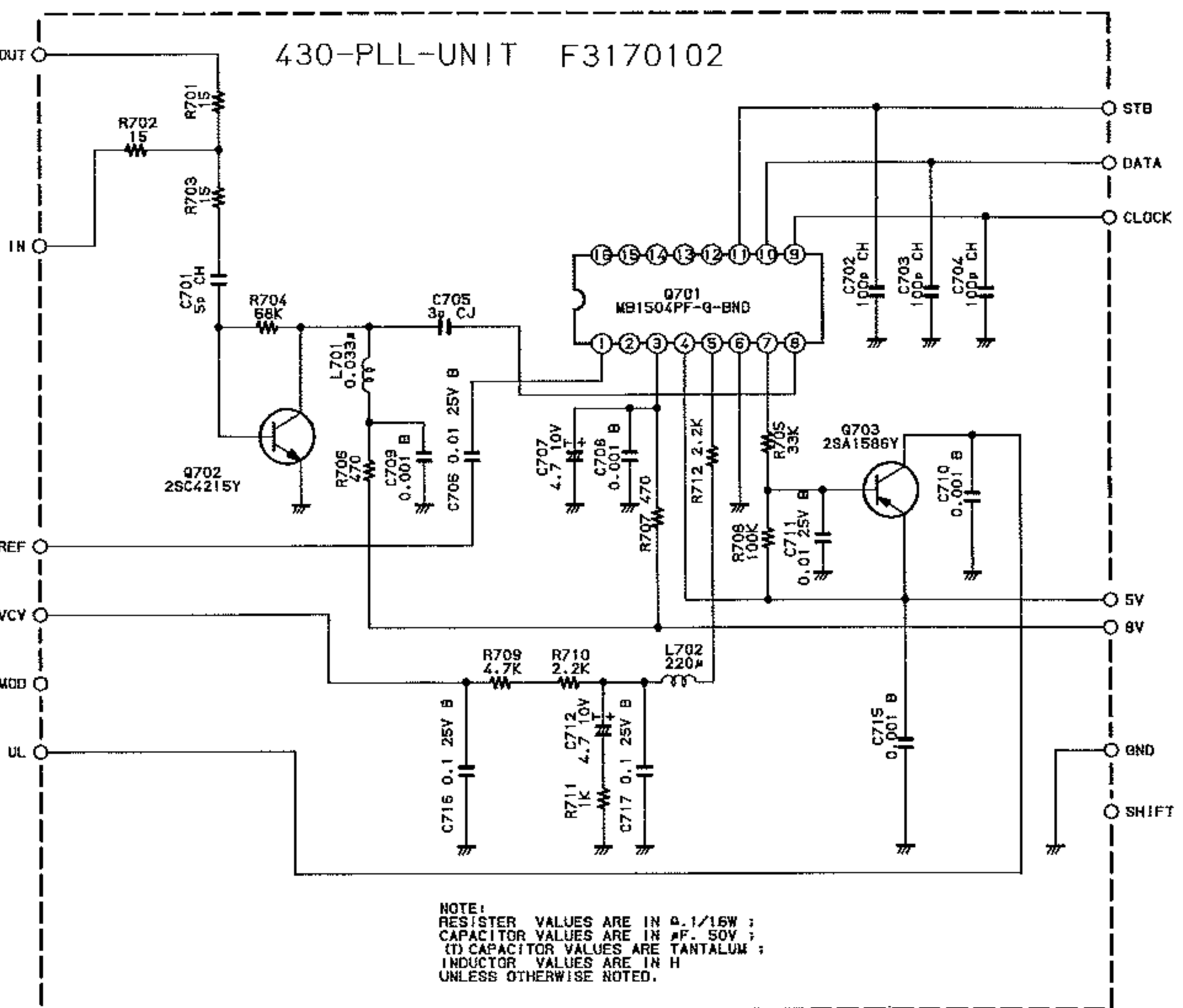
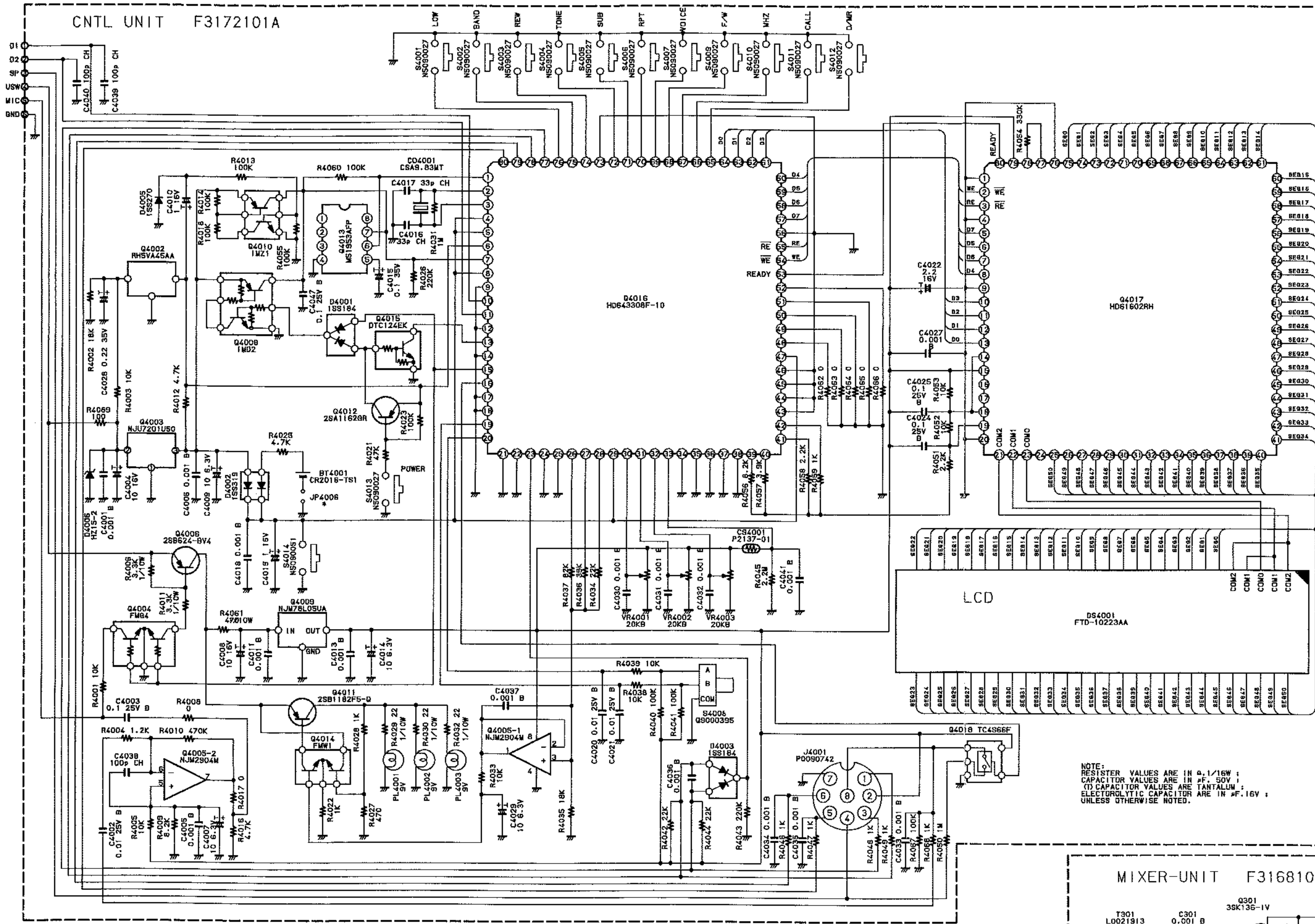
SPKR  
DIAL  
VOL  
SQL  
BAL  
MIC

VOICE MEMORY UNIT  
DVS-3  
(OPTION)

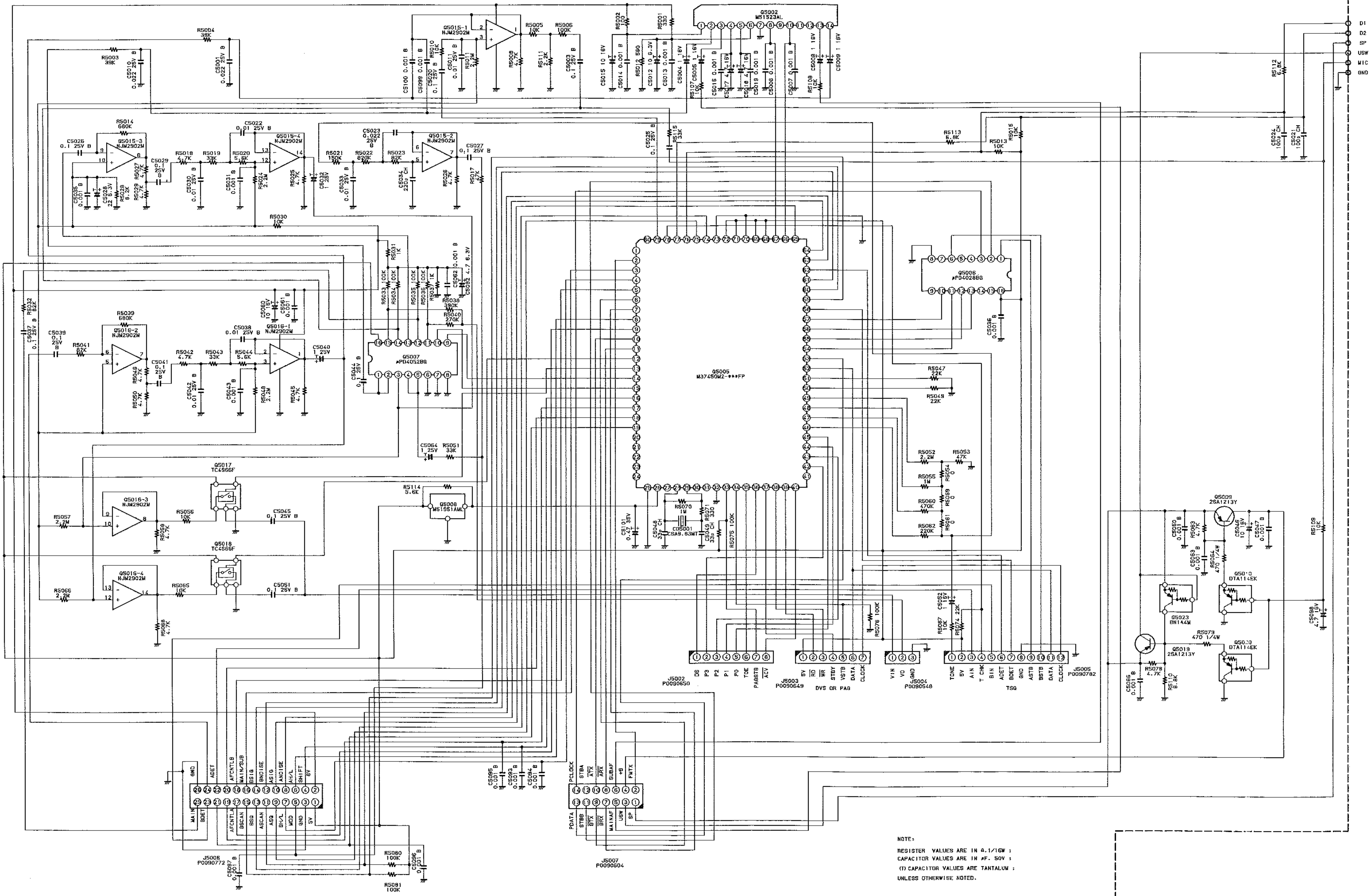
PAGER UNIT  
PRC-4  
(OPTION)

TONE SQ UNIT  
FTS-22  
(OPTION)





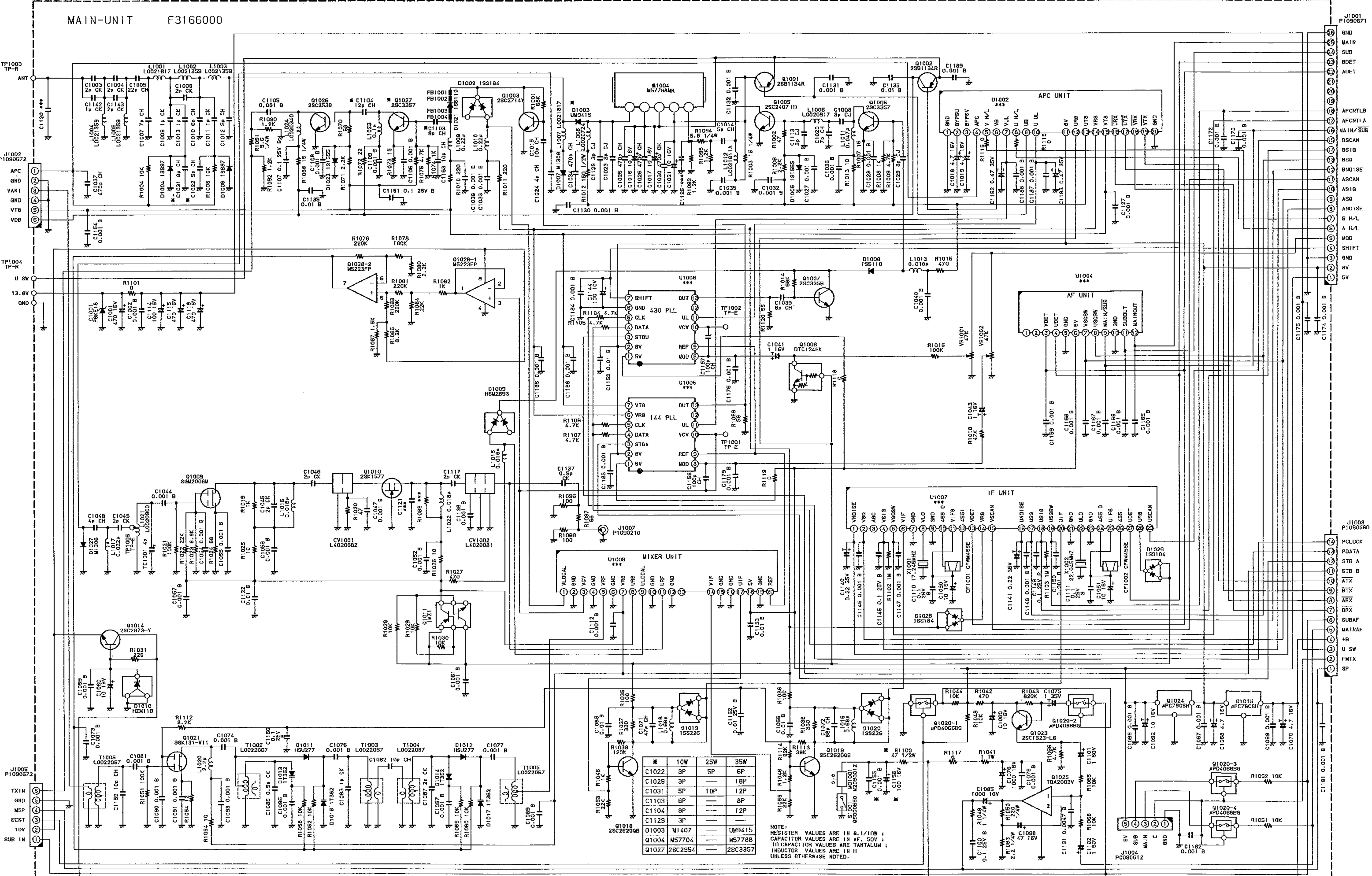
INTERFACE UNIT



NOTE:  
 RESISTOR VALUES ARE IN Ω, 1/16W ;  
 CAPACITOR VALUES ARE IN μF, 50V ;  
 (T) CAPACITOR VALUES ARE TANTALUM ;  
 UNLESS OTHERWISE NOTED.

MAIN-UNIT F3166000

J1001 P1090671



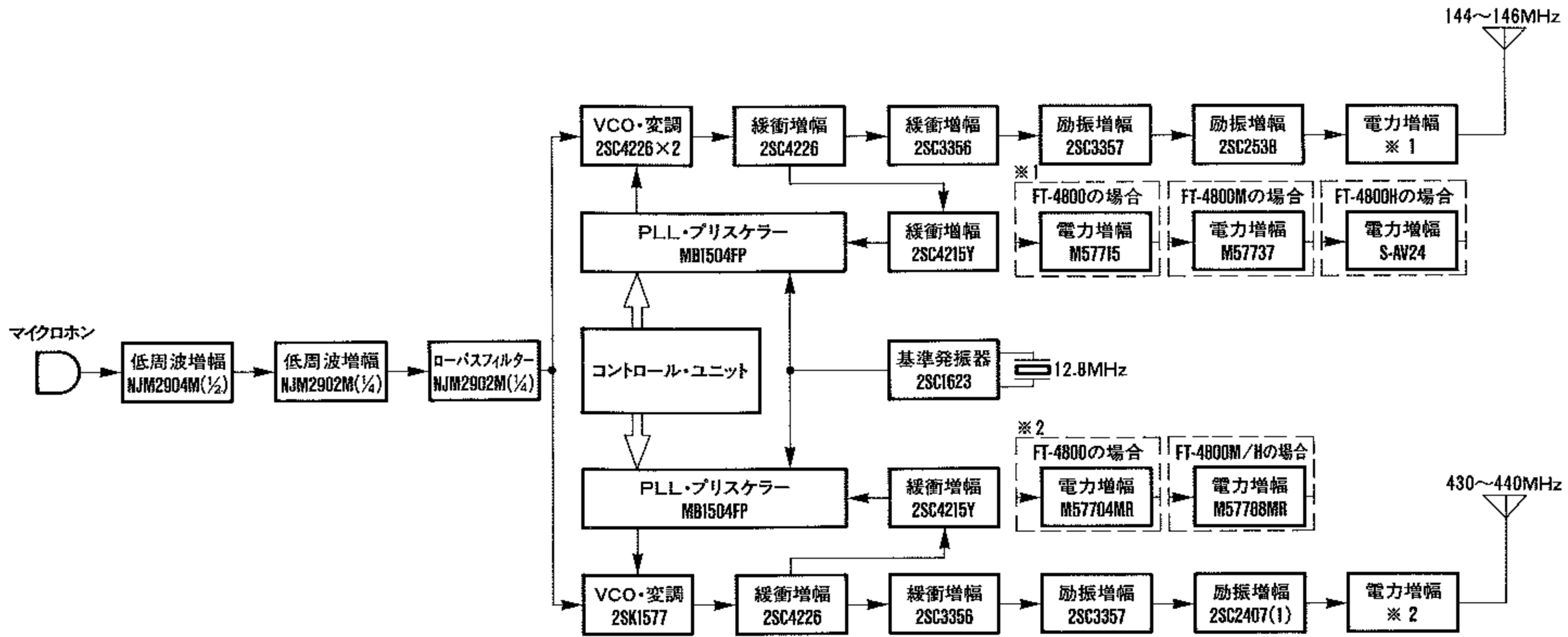
	10W	25W	35W
C1022	3P	5P	6P
C1029	3P	5P	18P
C1031	5P	10P	12P
C1103	6P	10P	8P
C1104	8P	10P	12P
C1129	3P		
D1003	M1407		UM9415
Q1004	M57704		M57788
Q1027	2SC2954		2SC3357

NOTE: RESISTOR VALUES ARE IN  $\Omega$ , 1/10W;  
 CAPACITOR VALUES ARE IN  $\mu$ F, 50V;  
 (1) CAPACITOR VALUES ARE TANTALUM;  
 INDUCTOR VALUES ARE IN H  
 UNLESS OTHERWISE NOTED.

J1008 P1090560

J1004 P090612

添付書類 送信機系統図



※ JARL保障認定により、  
 FT-4800で免許申請をするときには、登録番号A049Sまたは機種名FT-4800  
 FT-4800Mで免許申請をするときには、登録番号A050Mまたは機種名FT-4800M  
 FT-4800Hで免許申請をするときには、登録番号A051Hまたは機種名FT-4800Hと記入し、  
 送信機系統図を省略することができます





# 八重洲無線株式会社

このセットについて、または他の当社製品についてのお問い合わせは、お近くの当社営業所／サービス宛にお願い致します。

またその際には、必ずセットの製造番号（本体側面に貼ってある名板および保証書に記入してあります）を併せてお知らせください。

なお、お手紙をいただくときには、お客様の住所・ご氏名は忘れずにお書きください。

営業部	〒146	東京都大田区下丸子1-20-2	☎03-759-7111
札幌営業所／サービス	〒003	札幌市白石区菊水6条1-1-33 石川ビル	☎011-823-1161
仙台営業所／サービス	〒983	仙台市若林区大和町5-6-17	☎022-235-5678
関東営業所／サービス	〒332	埼玉県川口市弥平1-5-9	☎0482-22-0651
秋葉原営業所／サービス	〒101	東京都千代田区神田岩本町1番地 峯岸ビル	☎03-255-0649
名古屋営業所／サービス	〒457	名古屋市南区戸部町2-34	☎052-811-4949
大阪営業所／サービス	〒542	大阪市中央区谷町9-1-22 NK谷町ビル	☎06-763-7151
広島営業所／サービス	〒733	広島市西区己斐本町2-12-30 SKビル	☎082-273-2332
福岡営業所／サービス	〒812	福岡市博多区上牟田1-16-26 第2山本ビル	☎092-482-4082
サービスセンター	〒332	埼玉県川口市弥平1-5-9	☎0482-22-0651
須賀川サービスステーション	〒962	福島県須賀川市森宿字ウツロ田43	☎0248-76-1161